



МЕБЕЛЬНАЯ КОМПАНИЯ  
**ЗАРЕЧЬЕ**



# Набор мебели "Флёр"

## Шкаф угловой

### Модуль Ф 4

Проект БНЗ 95.04.00.00.00

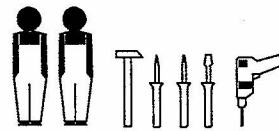
## Инструкция по сборке

Детали, составляющие изделие, пронумерованы.  
Номера и названия деталей проставлены на упаковочных этикетках и соответствуют номерам деталей в данной инструкции

### 1. Подготовка деталей к сборке

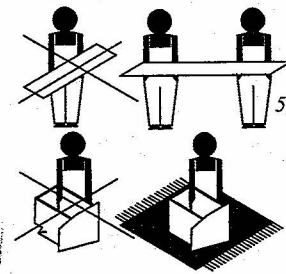
#### УВАЖАЕМЫЙ ПОКУПАТЕЛЬ!!

Благодарим Вас за приобретение нашего изделия мебели.  
Чтобы наша мебель доставляла Вам радость, просим соблюдать указанные в этой инструкции рекомендации.  
Сохранность и долговечность мебели зависит от правильного использования и ухода за ней.



Инструмент для сборки  
в комплект поставки не входит

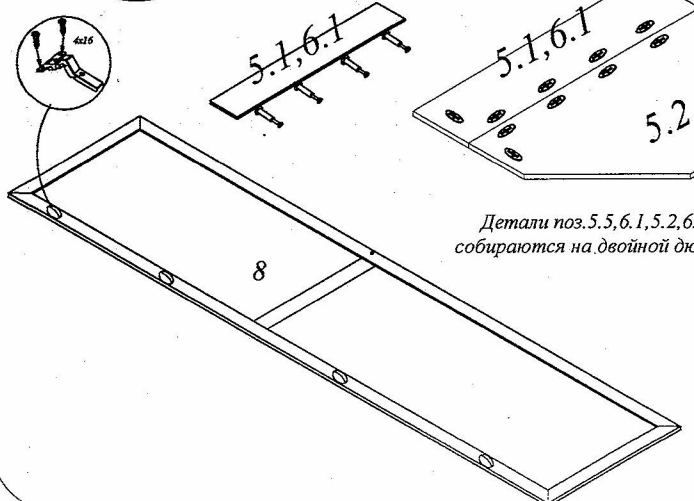
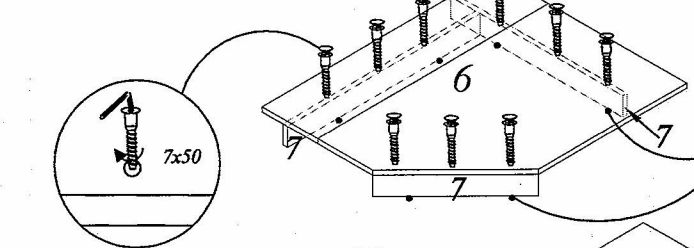
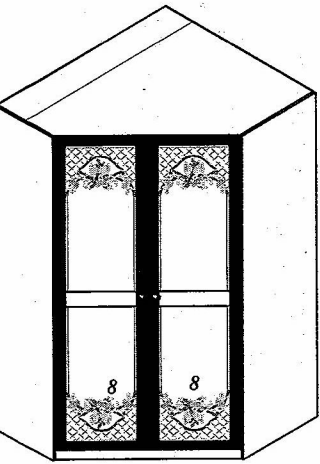
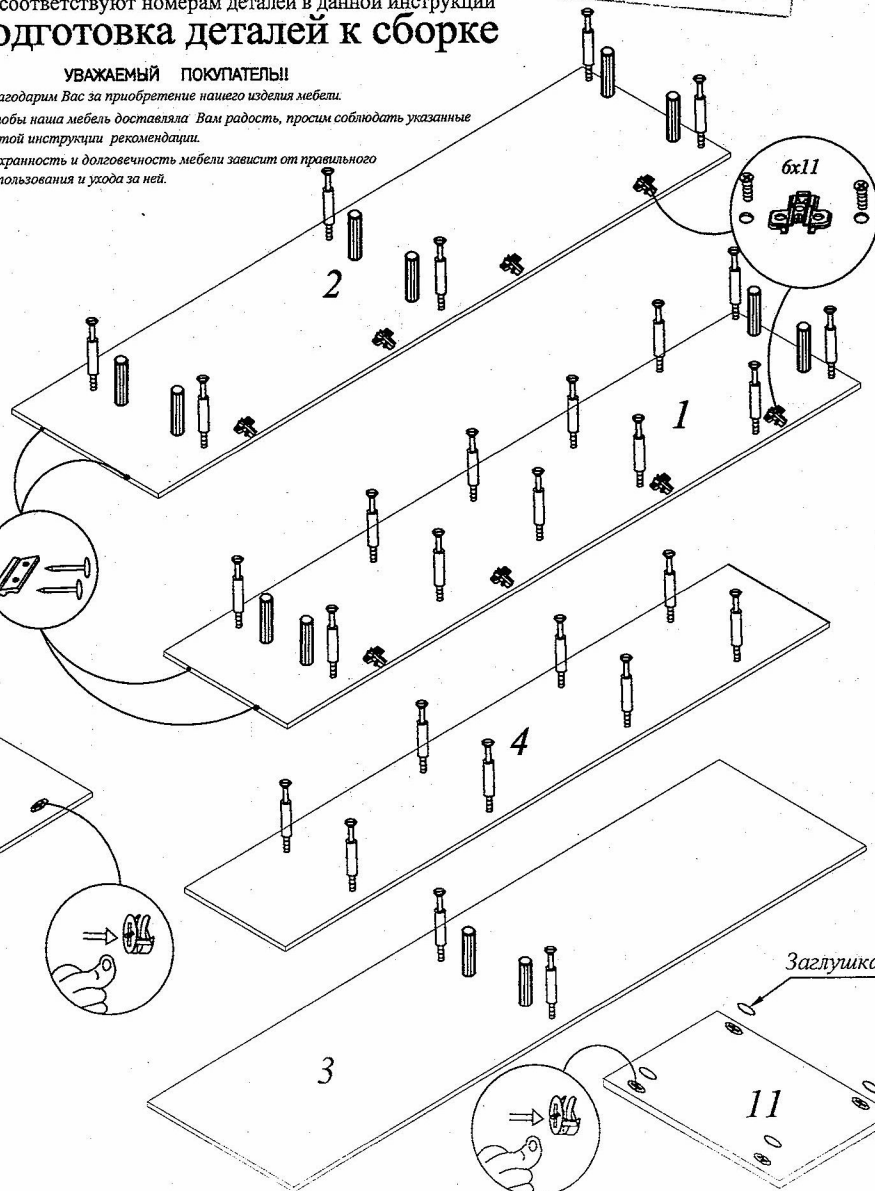
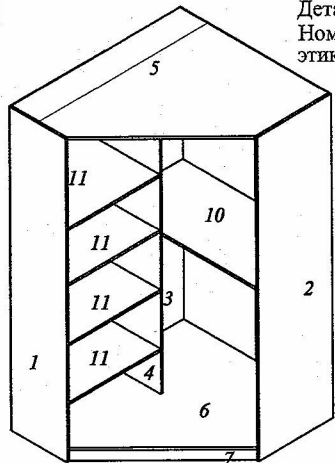
Копия № 2



- 1 - 2100x416 - 1 шт.
- 2 - 2100x560 - 1 шт.
- 3 - 1997x560 - 1 шт.
- 4 - 1997x416 - 1 шт.
- 5,6 (в сборе) - 1267x1123 - 2 шт.
- 5.1,6.1 - 1267x208 - 2 шт.
- 5.2,6.2 - 1267x915 - 2 шт.
- 7 - 1004x70 - 3 шт.
- 8 - 2028x498 - 2 шт.
- 10 - 1107x560 - 1 шт.
- 11 - 691x416 - 4 шт.
- 14 - ХДФ 2098x568 - 2 шт.
- 15 - ХДФ 2098x360 - 2 шт.

### КОМПЛЕКТ ФУРНИТУРЫ

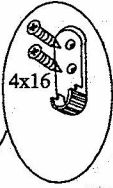
Ручка - 2 шт.	
Винт 4x25 - 2 шт	
Шуруп 4x16 - 26 шт	
Подпятник - 10 шт.	
Гвоздь 2x25-112 шт.	
Штангодержатель - 4 шт.	
Штанга L=1100 мм - 2 шт.	
Винт стяжной - 1 шт.	
Петля угловая - 8 шт.	
Ответная планка - 8 шт.	
Винт 6x11 - 16 шт.	
Ключ №4 для завинчивания винта 1 шт.	
Винт-директа 7x50 - 18 шт	
Заглушка - 3 шт	
Стяжка эксцентриковая Rastex 15/16 - 44 шт.	
дюбель - 28 шт	
дюбель двойной - 8 шт	
Заглушка - 24 шт.	
Шкант 8x30 - 12 шт.	
Уголок ФС-15 - 1 шт.	



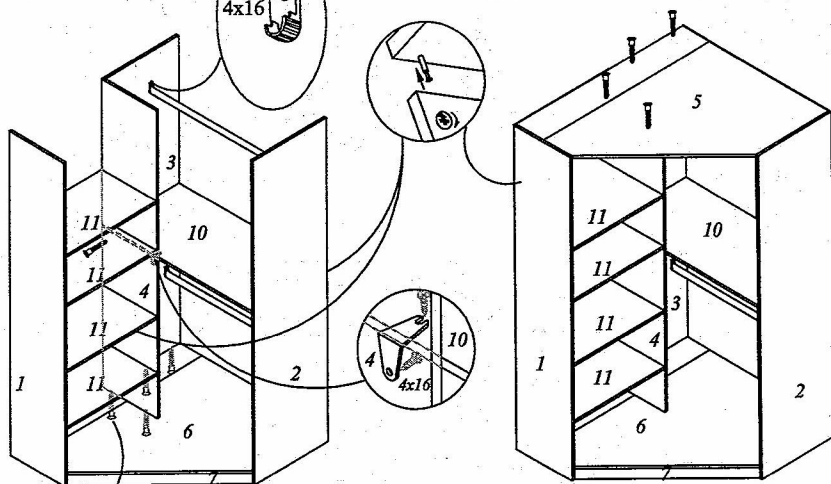
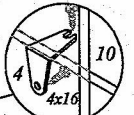
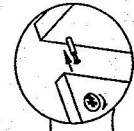
Детали поз. 5.5, 6.1, 5.2, 6.2 собираются на двойной дюбель

## 2. Сборка шкафа

2.1



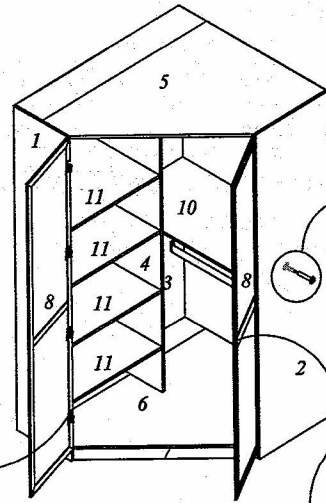
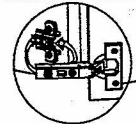
2.2



Деталь поз.10 следует закрепить по месту к детали поз.4 ближе к краю.

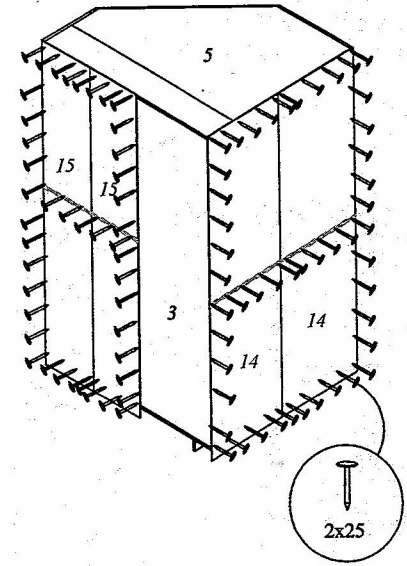
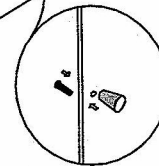
2.3

Установка петли



2.4

Крепит по месту к рядом стоящему шкафу



### Правила эксплуатации и ухода за мебелью

Для сохранения мебели в течение длительного времени необходимо соблюдать следующие правила:

- при ослаблении соединений периодически подтягивать винты;
- удалять пыль мягкой тканью или специальными салфетками;
- освежать мебель и удалять нумерацию на деталях только специальными составами, предназначенными для ухода за мебелью;
- беречь поверхности от повреждений, т.к. их ремонт невозможен;
- предохранять изделия от попадания на поверхности кислот, щелочей, растворителей;
- не содержать изделие в сырых, неотапливаемых, непроветриваемых помещениях;
- не допускать контакта с водой;
- не устанавливать изделие вблизи отопительных приборов;
- не передвигать по поверхности тяжелые, твердые предметы;
- не ставить на поверхность горячие предметы;
- не применять при протирке бытовые чистящие средства;
- после сборки изделие установить на ровной, горизонтальной поверхности, во избежание перекоса изделия.

### Гарантии изготовителя

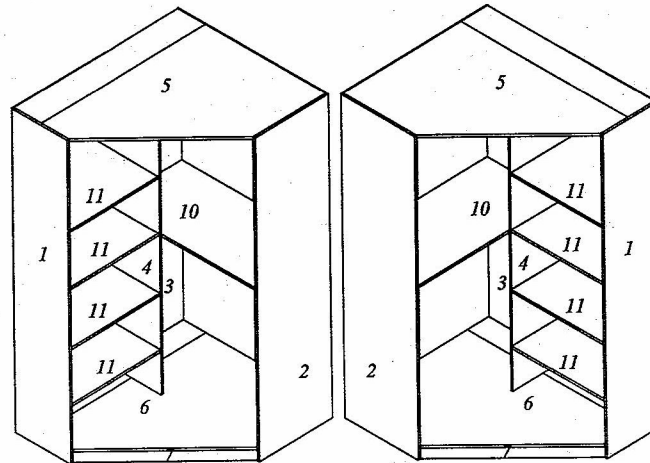
- Гарантийный срок эксплуатации корпусной мебели - 24 месяца
- Претензии по комплектности и качеству должны направляться покупателем в магазин, где была приобретена мебель.
- Гарантия включает выполнение ремонтных работ и замену дефектных деталей.
- Настоящая гарантия не распространяется на замену деталей в связи с их естественным износом.

### Изделие снимается с гарантийного обслуживания в следующих случаях:

- наличие механических повреждений;
- ущерб в результате несоблюдения потребителем правил эксплуатации;
- использование изделия не по назначению;
- ущерб в результате умышленных или ошибочных действий потребителя;
- ущерб или утеря изделия вследствие обстоятельств непреодолимой силы ( стихия, пожар, молния, и т.п.), несчастных случаев;
- при наличии следов постороннего вмешательства;
- при изменении конструкции изделия.

Ввиду усовершенствования технологий, изменения конструкции узлов, поступления новых материалов, возможны некоторые отклонения по сравнению с данной конструкцией.

Гарантийный срок эксплуатации мебели бытовой - 24 мес. Срок службы изделия 16 лет



### ВНИМАНИЕ!

Шкаф может быть как правого, так и левого исполнения.

Для замены исполнения следует повернуть на 180 град.

стенку нижнюю поз.6, закрепить царги поз.7, а также

боковые стенки поз.1, 2 поменять местами, развернув их

относительно вертикальной оси на 180 град. Перегородку поз.4

развернуть на 180 град. вокруг горизонтальной оси.

