

**ЕАС**

РОССИЯ

АО "Можгинский лесокombинат"

Удмуртская Республика, г. Можга, ул. Байбородова, 52

Правила эксплуатации и ухода за мебелью АО "Можгинский лесокombинат"

Сохранность мебели и срок ее службы зависят не только от качества материалов и изготовления, но также и от правильного ухода за мебелью при ее эксплуатации.

Комплект мебели предназначен для эксплуатации (сидения и лежания) в жилых помещениях с температурой воздуха не ниже +10°C и относительной влажности 50-70%.

ЗАПРЕЩАЕТСЯ:

- ставить любую мебель около источников тепла (печи, камины, батареи отопления);
- содержать мебель в сырых непроветриваемых помещениях: мебель боится сырости;
- применять абразивные порошки и жесткие металлические щетки, либо содержащие абразивную крошку.
- устанавливать мебель под прямые солнечные лучи, тк возможно изменение цвета и порча внешнего вида изделия
- избегайте соприкосновения мебели из кожи и ткани с предметами, имеющими острые края,
- ударять и деформировать мебель
- использовать мебель не по назначению (превышать допустимые нагрузки, прыгать, резать, колоть)
- нагружать ящик весом более 10кг.

СЛЕДУЕТ:

- для моделей мягкой мебели, элементом которых является матрас, находящийся длительное время в сложенном состоянии (в положении "диван"), необходимо не реже одного раза в месяц, во избежание усадки матраса, раскладывать механизм трансформации (в положение "кровать") не менее чем на 8 часов;
- Не допускать перегибов, сгибов, зажимов механизмов изделия в процессе эксплуатации и неестественных направлений положения изделия (вертикальное положение, на боку, под углом и т.п.), в том числе при транспортировке;
- беречь все поверхности мебели от механических повреждений, от воздействия кислот, щелочей, спиртов, растворителей, солей;
- во время эксплуатации необходимо проверять винтовые соединения. В случае ослабления, затянуть до упора.
- чистить поверхность мебели можно только мягкими тканями.

ИНФОРМАЦИЯ ДЛЯ ПОТРЕБИТЕЛЯ

Материалы, применяемые в производстве мебели АО "Можгинский лесокombинат":

- пиломатериалы лиственных пород ГОСТ 2695-83;
- ЛДСП, ДСП ТУ 5534-002-54482892-02;
- пенополиуретановый материал разных толщин средней жесткости ST 2536;
- клей контактный;
- плита древесноволокнистая ТУ 5536-001-26339523-2015;
- плоскоклееная заготовка ТУ-5512-002-77130902-2011;
- механизм трансформации;
- ткань мебельная, экокожа

На все материалы, применяемые в производстве мебели, имеют гигиенические заключения национальных органов санитарно-эпидемиологического надзора России.

ПОРЯДОК ПРЕДЪЯВЛЕНИЯ ПРЕТЕНЗИЙ ПО КАЧЕСТВУ МЕБЕЛИ

1 Претензии по качеству и некомплектности должны направляться покупателем непосредственно в магазин, где была приобретена мебель, с обязательным приложением товарного чека.

2 По дефектам, появившимся из-за несоблюдения правил эксплуатации и ухода за мебелью претензии не принимаются.

Предприятие - изготовитель гарантирует покупателю сохранение всех качественных показателей мебели, обусловленных ГОСТ 19917-2014, в течение 18 месяцев, с момента продажи магазином, при условии соблюдения правил сборки и эксплуатации.

Срок службы - 10 лет.

Дата выпуска _____

Штамп ОТК

Дата продажи магазином _____

Штамп магазина

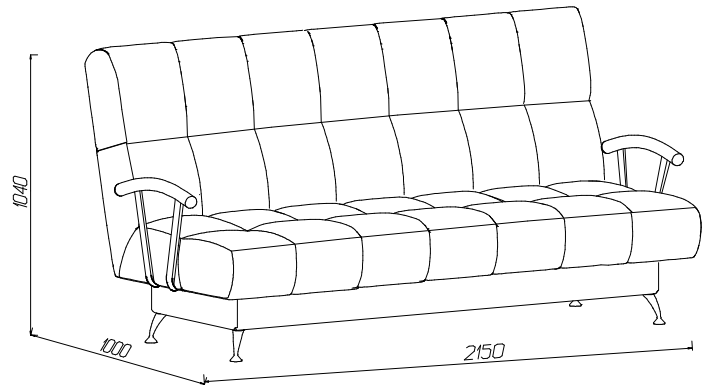
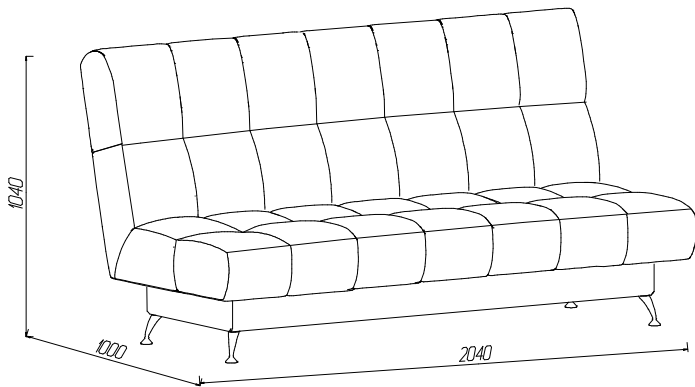
Уважаемые покупатели! При соблюдении правил ухода и эксплуатации Ваша мебель прослужит значительно дольше.

Разнотон ткани дефектом не является.

Изготовитель оставляет за собой право на внесение изменений в детализировку изделия, состав, вид и комплектность фурнитуры.

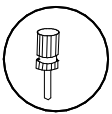
Диван Финка без подлокотников

Диван Финка с подлокотниками

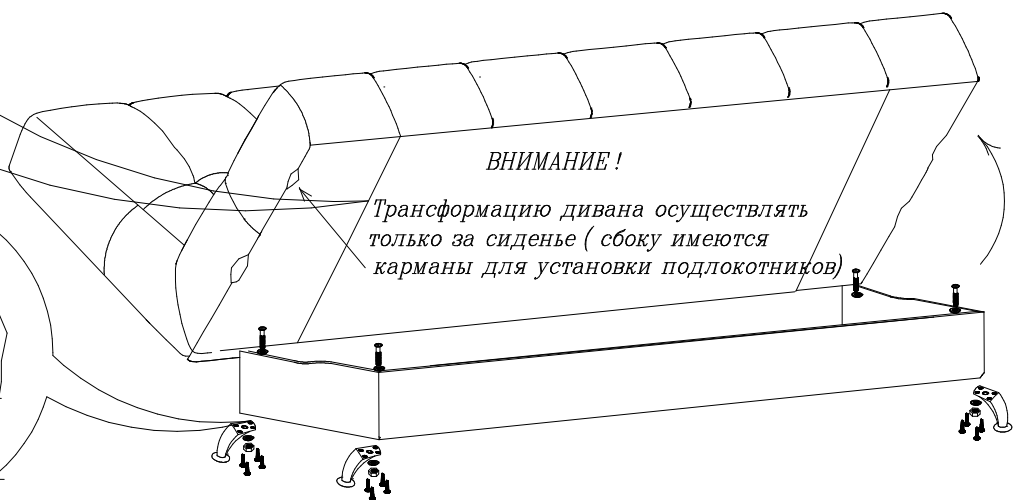
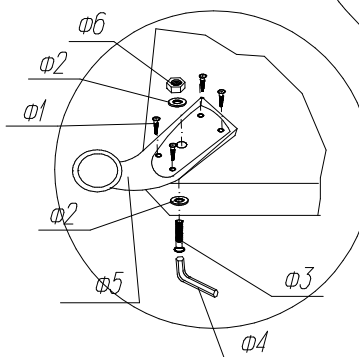
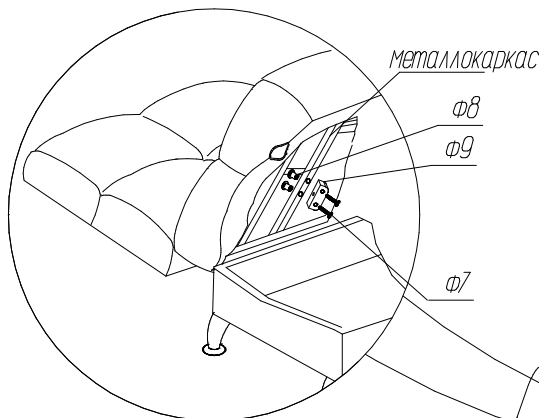
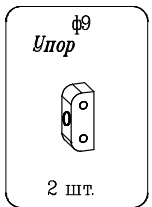
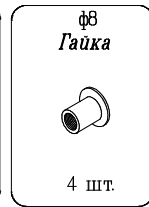
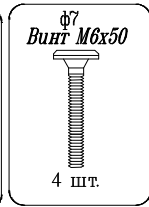
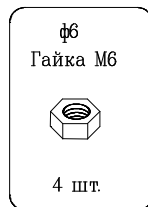
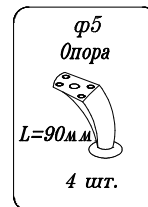
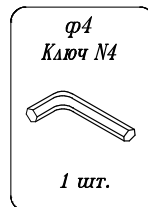
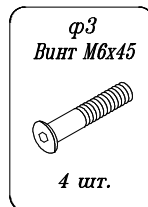
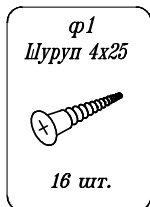


Спальное место 1380x2040

Инструмент для сборки



Фурнитура



- 1 Перед началом сборки внимательно ознакомьтесь с инструкцией.
- 2 Проверьте комплектность деталей и фурнитуры по спецификациям.
- 3 Установите опоры φ5, закрепив с помощью винта М6x35 (φ3, φ4), гайки (φ6), шайбы (φ2)
- 4 Закрепите опоры шурупом 4x25 (φ1), 4x16 (φ7) соединив отверстия в опоре (φ5) с наколами на дне дивана.
- 5 Расстегните застежку-молнию на нижней поверхности сидения дивана
- 6 Установите на металлокаркас, в имеющиеся отверстия упор φ9 с помощью винта φ7 и гайки φ8