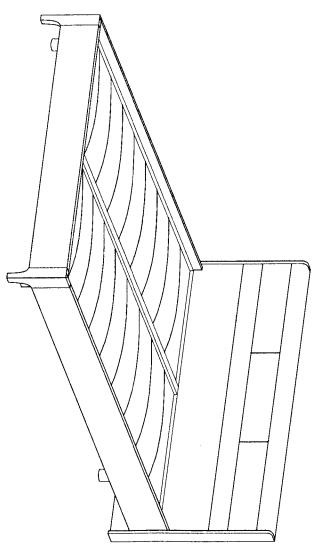


"ЛЕРОМ" - это гарантия высшего качества и экологически безопасности продукции.
 Производство сертифицировано по Международному стандарту ISO 9001.
 Декларация ЛПС №: РУ Д-РУ.ДЕ83.Ф.00001; РУ Ф-РУ.ДЕ83.Ф.00002; РУ Ф-РУ.ДЕ83.Ф.00003.

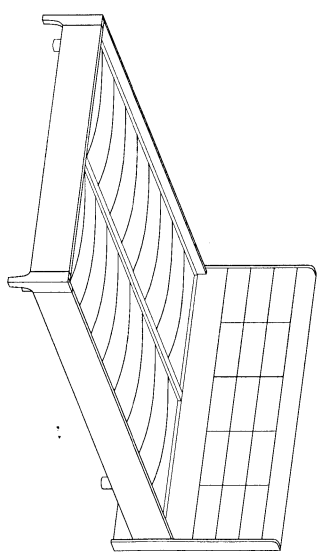


**МЕБЕЛЬНАЯ КОМПАНИЯ
 ЛЕРОМ**

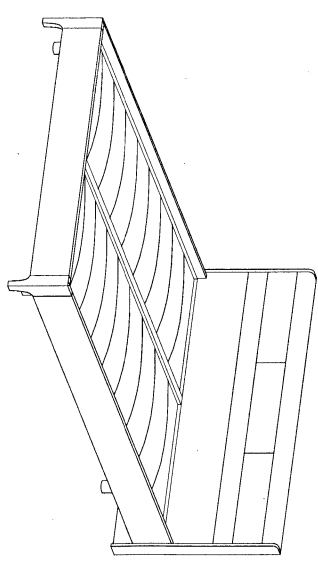
Россия, 442965, Пензенская область,
 г. Заречный, проезд Фабричный, 11,
 ООО "Мебельная компания "Лером"
 e-mail: Info@lerom.ru <http://www.lerom.ru>
 Тел./Факс: (8412) 65-33-01, 65-33-02, 65-33-03,
 65-33-04, 65-33-05
 Отдел сервиса: (8412) 65-33-06



КРОВАТЬ
 КР-2761 КР-2763
 1150(370*)x1305x2080 1150(370*)x1705x2080
 КР-2762 КР-2764
 1150(370*)x1505x2080 1150(370*)x1905x2080



КРОВАТЬ
 КР-2071 КР-2073
 1150(370*)x1305x2080 1150(370*)x1705x2080
 КР-2072 КР-2074
 1150(370*)x1505x2080 1150(370*)x1905x2080



КРОВАТЬ
 КР-2861 КР-2863
 1150(370*)x1305x2080 1150(370*)x1705x2080
 КР-2862 КР-2864
 1150(370*)x1505x2080 1150(370*)x1905x2080

**Инструкция
 по сборке и эксплуатации мебели**

Инструкция по сборке кровати

Уважаемый покупатель!

Благодарим Вас за выбор нашей продукции – кровати, предназначенной для отдыха и сна. В комплект кровати входит кроватное ортопедическое основание, с многослойными ламелями повышенной гибкости из высококачественной березы. Такая конструкция, в комплекте с матрасом, обеспечивает комфорт во время отдыха и сна, создает правильный ортопедический профиль, снимающий нагрузку на позвоночник, не препятствует притоку свежего воздуха к матрасу.

ОБЩИЕ ПРАВИЛА ЭКСПЛУАТАЦИИ ВНИМАНИЕ!!!

- Максимально допустимая нагрузка на одно детское спальное место составляет 100 кг, на одно взрослое спальное место 120 кг
- Нельзя превышать допустимую нагрузку и прыгать на ортопедическом основании. Это приведет к повреждению ламелей, не подлежащих ремонту, на которые не распространяется гарантия, а также причинит ущерб здоровью
- Запрещается перемещать кровать за спинку

Изделие следует использовать только по его непосредственному назначению.

Изделие разработано для использования в быту.

Помещение, где используется изделие, должно соответствовать следующим требованиям: температура от +10°С до +40°С, влажность воздуха не более 70%, защищено от попадания прямых солнечных лучей, не размещать вблизи отопительных приборов, сырых и холодных стен.

Поверхность деталей изделия следует оберегать от попадания влаги, щелочей, ацетона и т.д., а так же от механических повреждений.

В процессе эксплуатации соблюдайте **инструкцию по чистке изделия:**

- Рекомендуем использовать нейтральные моющие средства, содержащие аммиак, которые не приводят к образованию пятен и не влияют на изменение цвета экокожи. Нельзя использовать чистящие средства, содержащие сильные химикаты и растворители не основе нефтепродуктов.
- Поверхность изделия обрабатывать мягкой тканью, смоченной моющим средством. Затем очищенную поверхность вытереть чистой влажной тканью и протереть насухо.
- Не соекабливайте засохшие пятна.

Комплект фурнитуры

Наименование	п/п	Кол-во
Уголок кроватный (28x24x28*160)	10	2
Винт М6х14	11	24
Винт М6х70 с плоской головкой	12	4
Винт М8х40 с плоской головкой *	13	20
Гайка М6 самоконтр.	14	4
Гайка М8 самоконтр. *	15	20
Эксцентрик кроватной стяжки	16	4
Заглушка самоклеящаяся для эксцентрика кроватной стяжки	17	4
Дюбель кроватной стяжки	18	4
Опора с гвоздем	19	7
Ключ шестигранный 4 мм	20	1
Ключ шестигранный 6 мм	21	1
Ключ шестигранный 5 мм	22	1
Опора регулируемая	23	4
Опорная пластина	24	2
Уголок пластиковый 30*30	25	4
Уголок для сборки основания	26	4
Латодержатель боковой	27	28
Латодержатель центральный	28	14
Болт М10х50	29	4

Схема сборки ортопедического основания

1. В торцы металлических труб (5) вставьте пластмассовые уголки (25) до упора.
2. С помощью металлических уголков (26) и крепежных элементов (13,15) соберите металлическую трубу (5,7) в единую раму, не затягивая крепеж. Установите средний профиль (6) одновременно с опорными пластинами (24) и, закрепите крепежными элементами (13,15).
3. Выровняйте длины диагоналей (А=В), а затем затяните крепежные элементы.
4. Надавливанием зашелкните средние латодержатели (28) в соответствующие отверстия на центральной трубе (6).
5. Вставьте деревянные ламели (9) в центральные латодержатели, а свободные концы вставьте в боковые латодержатели (27), затем надавливанием зашелкните латодержатели (27) в соответствующие отверстия на боковых трубах (5).

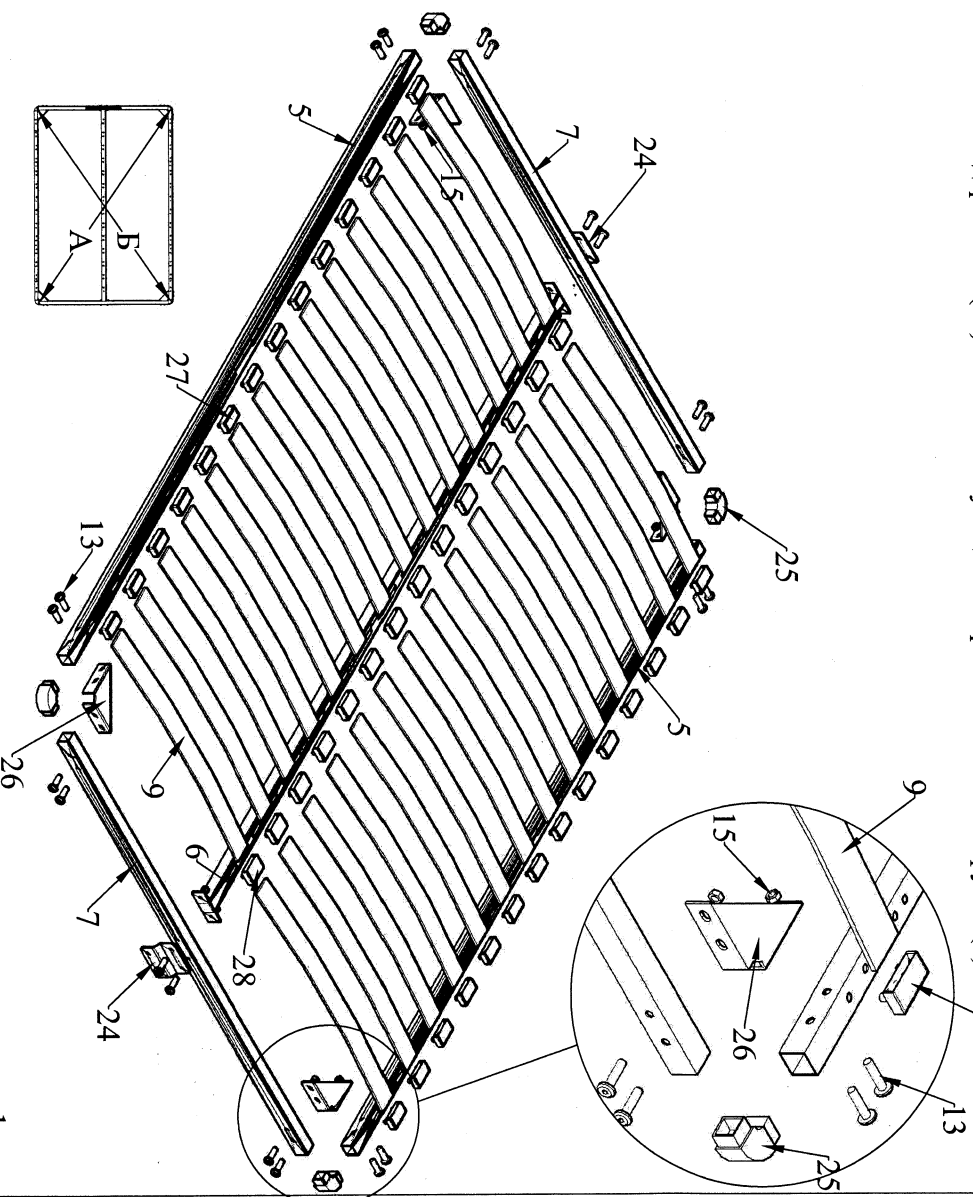
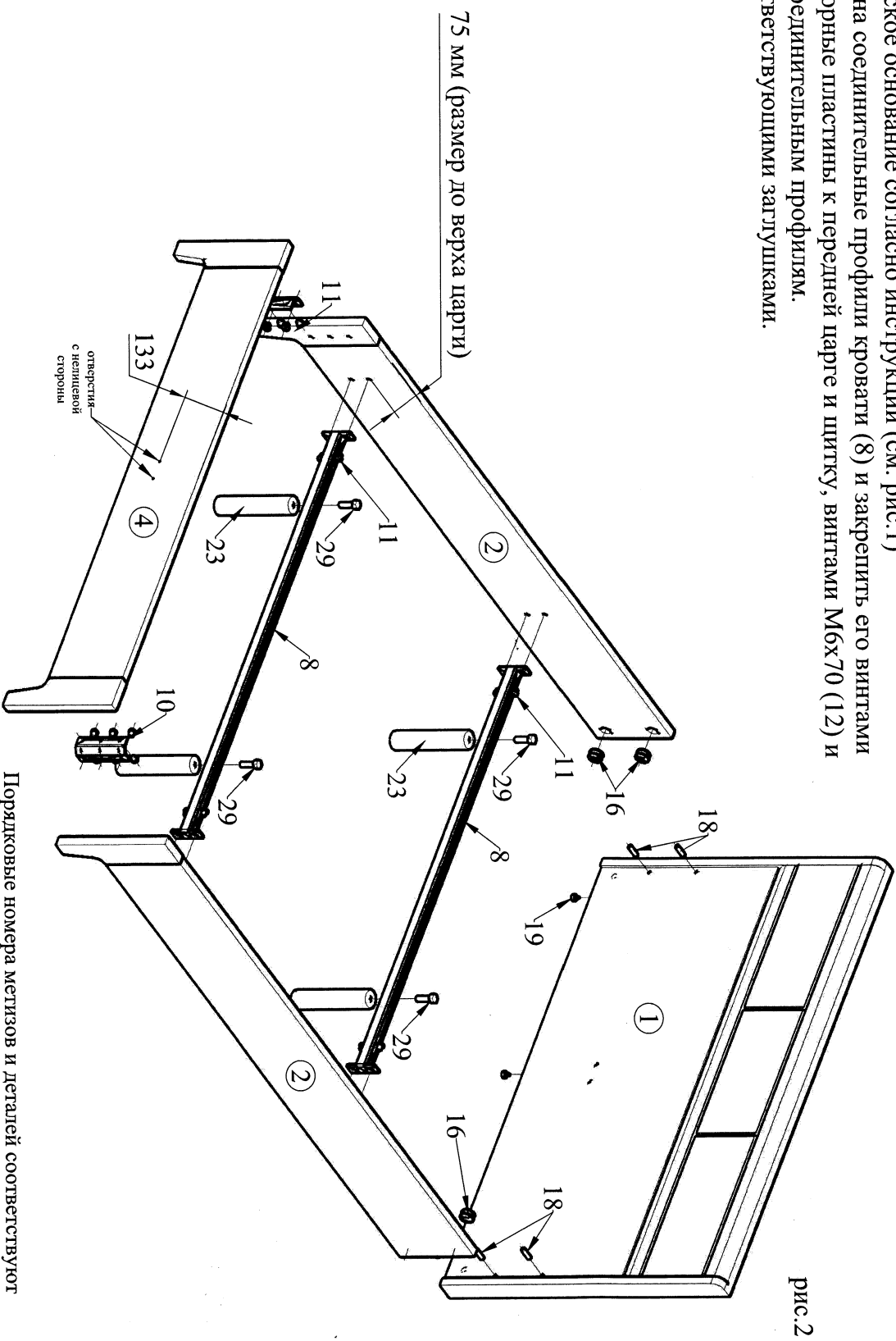


рис. 1

*-комплект "Винт М8х40 + гайка М8 самоконтрящаяся" может быть заменен на комплект "Винт М8х45 + гайка М8 + гровер"

Порядок сборки кровати.

1. К шитку (1) привернуть дюбель кроватной стяжки (18).
2. В шиток(1) и передние опоры на царгах (2,4) забить опоры с гвоздем (19).
3. С помощью винтов М6х14 (11) и уголка (10) стянуть боковые (2) и переднюю царгу (4) между собой.
4. Винтами М6х14 (11) прикрепить соединительный профиль (8) к боковым царгам (2).
5. К соединительному профилю болтами М10 привернуть регулируемые опоры кровати (23).
6. При помощи эксцентриков кроватной стяжки (16) соединить шиток (1) с боковыми царгами (2).
7. Собрать ортопедическое основание согласно инструкции (см. рис.1)
8. Уложить основание на соединительные профили кровати (8) и закрепить его винтами М6х14 (11) через опорные пластины к передней царге и шитку, винтами М6х70 (12) и гайками М6 (14) к соединительным профилям.
9. Закрыть метизы соответствующими заглушками.



Порядковые номера метизов и деталей соответствуют комплектовочной ведомости №1 и комплекту фурнитуры.

ОБЩИЕ ТЕХНИЧЕСКИЕ УКАЗАНИЯ ПО СБОРКЕ.

Перед сборкой внимательно ознакомьтесь с данной инструкцией. Для сборки мебели желательно воспользоваться помощью квалифицированных специалистов.

Проверьте комплектность деталей и фурнитуры по комплектовочной ведомости. Во избежание появления царапин, сборку необходимо проводить на мягком подстильном материале.

При сборке необходимо руководствоваться схемами сборки, представленными в прилагаемой инструкции. Рекомендуется монтировать каркас в горизонтальном положении.

Рекомендуемый инструмент для сборки, не входящий в комплект поставки мебели:

- отвертка крестообразная №2;
- молоток слесарный;
- уровень;
- рулетка (3м);
- дрель (шуруповерт);
- сверло Ø2,5х50 мм, Ø5х80 мм и Ø8х80 мм;
- бур по бетону Ø10х160 мм (для модулей, требующих обязательного крепления к стене);
- ключ «рожковый» 10мм. (для модулей, требующих обязательного крепления к стене);
- ключ «рожковый» 13мм. (для кроватей с механизмом подъема матраса и основания)

ГАРАНТИЙНЫЕ ОБЯЗАТЕЛЬСТВА.

1. Изготовитель гарантирует соответствие мебели требованиям ГОСТ 16371-2014и 19917-2014 при соблюдении условий транспортировки, хранения, сборки, эксплуатации.

2. Гарантийный срок эксплуатации мебели: Для общественных помещений -18 мес., бытового - 24 мес. Гарантийный срок при розничной продаже через торговую сеть исчисляется со дня продажи мебели, при вне розничном распределении - со дня получения ее потребителем.

3. Согласно постановлению правительства Российской Федерации от 16 июня 1977 г. № 720 мебель относится к товарам длительного пользования. В связи с этим по истечении срока службы (10 лет) потребитель должен обратиться в специализированную организацию по ремонту мебели с целью оценки дальнейшей пригодности мебели к безопасной эксплуатации и определение возможного дальнейшего срока службы.

4. Предприятие оставляет за собой право на замену фурнитуры и метизов, не влияющих на изменение конструкции и качества изделия.

5. В мебельном наборе могут быть конструктивные изменения, не указанные в данной инструкции и не ухудшающие качество изделия, так как **МЕБЕЛЬНАЯ КОМПАНИЯ "ПЕРОМ"** постоянно работает над улучшением производимой продукции.

6. При обнаружении брака или некомплектности обращайтесь к продавцу, указав номер ОТК и дату изготовления.

ВНИМАНИЕ! Производственными дефектами изделия не являются:

особенности, обусловленные фактурой материала или стилем изделия, такие как незначительные цветовые отличия или отличия текстуры элементов изделия; незначительные цветовые отличия элементов изделия от образцов, представленных в каталогах и иных печатных изданиях, которое обуславливается особенностями полиграфии; незначительное цветовое отличие элементов изделия от образцов, выставленных в торговых точках, поскольку цвет поверхностей в процессе хранения и эксплуатации может меняться;

по указанной выше причине не является дефектом несоответствие по цвету с приобретенной ранее мебелью элементов на замену или элементов по дополнительным заказам;

обычное истирание покрытия в местах частого прикосновения;

ослабление соединений, снижение подвижности петель и замков, осложнение хода дверей и ящиков в процессе постоянного использования, вызванные отступлением ухода за изделием.

ПРАВИЛА УХОДА И ЭКСПЛУАТАЦИИ.

1. Для сохранения эксплуатационных и эстетических качеств мебели в течение длительного срока необходимо соблюдать условия её хранения, правил эксплуатации и ухода.

2. Мебель рекомендуется эксплуатировать в проветриваемом, сухом помещении с температурой воздуха не ниже +10 С, не выше +40 С, и относительной влажностью воздуха 65+15 %.

3. При эксплуатации изделий, имеющих стеклянные створки, полки и зеркала необходимо помнить, что эксплуатация стеклоизделий и зеркал с трещиной сопряжено с риском получения травмы. При появлении трещин надо немедленно заменить стеклоизделие.

4. Во избежание опрокидывания шкафа (тумбы) запрещается в пустом (незаполненном вещами) изделии открывать все двери или выдвигать все ящики одновременно.

5. Пользование кроватью с ортопедической решеткой недопустимо без матраса. Также нежелательны резкие ударные нагрузки во избежание поломок реек эластичного основания.

6. Запрещается использовать механизм подъема в кровати без установленного матраса.

7. В процессе эксплуатации мебели возможно ослабление крепежной фурнитуры - необходимо периодически подтягивать их.

8. Во избежание потери товарного вида мебель и зеркала рекомендуется защищать от прямых солнечных лучей (может привести к изменению цвета), не должна размещаться вблизи отопительных приборов, сырых и холодных стен.

9. Не допускать попадания воды и технических жидкостей на поверхность мебели, не следует ставить на поверхность горячие предметы без теплоизоляционной прокладки.

10. Беречь поверхность мебели от механических повреждений.

11. Для чистки мебели использовать чистую, сухую и мягкую ткань. При необходимости более тщательной очистки, можно использовать средства по уходу за мебелью, после чего вытереть очищаемые элементы досуха.

12. Лицевую фурнитуру следует чистить мягкой тканью с применением хозяйственного мыла, после чего вытирать насухо. Металлические и стеклянные элементы мебели очистить с использованием средств, предназначенными для чистки материалов этого типа.

13. **Внимание! Нельзя применять для чистки мебели эфир, ацетон, бензин и др. растворители, а так же абразивные материалы жесткие средства!**

14. После окончания эксплуатации мебели, ее необходимо утилизировать, для этого необходимо доставить ее на специализированное предприятие по обработке мусора. Часть материалов, из которых изготовлена мебель, отправятся на вторичную переработку. А остатки будут уничтожены либо измельчены для дальнейшего захоронения в специально отведенных местах — это необходимо для сохранения экологии окружающей среды.