

### ПРАВИЛА ЭКСПЛУАТАЦИИ И УХОДА ЗА МЕБЕЛЬЮ

1. Мебель должна храниться и эксплуатироваться в закрытых отапливаемых помещениях при температуре не ниже +2°C и относительной влажности воздуха от 45 до 70%.
2. При установке изделий мебели в непосредственной близости от нагревательных и отопительных приборов их поверхности во время эксплуатации должны быть защищены от нагрева. Температура нагрева элементов мебели не должна превышать 40°C.
3. При ослаблении крепления соединений необходимо периодически подтягивать винты, шурупы стяжки и т.п.
4. Поверхности изделий следует предохранять от различных растворителей, кислот, щелочей и механических повреждений.
5. Поверхности изделий можно освежить, применяя специальные составы, которые имеются в хозяйственных магазинах. Не допускается применение соды, порошков и других материалов, не предназначенных для ухода за мебелью.
6. Помните, что сохранность и долговечность мебели зависит не только от её конструкции и качества материалов, но и от правильной эксплуатации и ухода за ней.
7. Для предотвращения опрокидывания мебель должна быть постоянно прикреплена к стене. (Крепежные средства для крепления к стене не прилагаются, для разных материалов стен и пола требуются различные крепления. Используйте крепежные средства, подходящие для материала вашего дома. Если Вы не уверены, какой тип креплений подходит к данному материалу, обратитесь в специализированный магазин.)

### УСЛОВИЯ ГАРАНТИИ

1. Предприятие-изготовитель гарантирует соответствие изделия требованиям заявленных нормативных документов в течение гарантийного срока, при соблюдении условий транспортирования, сборки и эксплуатации. Гарантийный срок исчисляется со дня передачи изделия потребителю. Если день передачи установить невозможно, то со дня изготовления. Дефекты производственного характера, обнаруженные в течение гарантийного срока, устраняются за счёт предприятия-изготовителя.
  2. Изделие снимается с гарантийного обслуживания в следующих случаях:
    - если имеет следы постороннего вмешательства или была попытка ремонта;
    - если обнаружены несанкционированные изменения конструкции изделия;
    - если изделие эксплуатировалось не в соответствии со своим целевым назначением или в условиях, для которых оно не предназначено.
  3. Гарантия не распространяется на изделие, имеющее следующие повреждения:
    - механические;
    - вызванные стихией, пожаром, бытовыми факторами;
    - вызванные попаданием на поверхность изделий жидкостей и едких веществ.
- Гарантийный срок - 24 месяца.  
Срок службы изделия - 5 лет.

ДАТА ВЫПУСКА " \_\_\_\_ " \_\_\_\_ 201 г.      ДАТА ПРОДАЖИ " \_\_\_\_ " \_\_\_\_ 201 г.

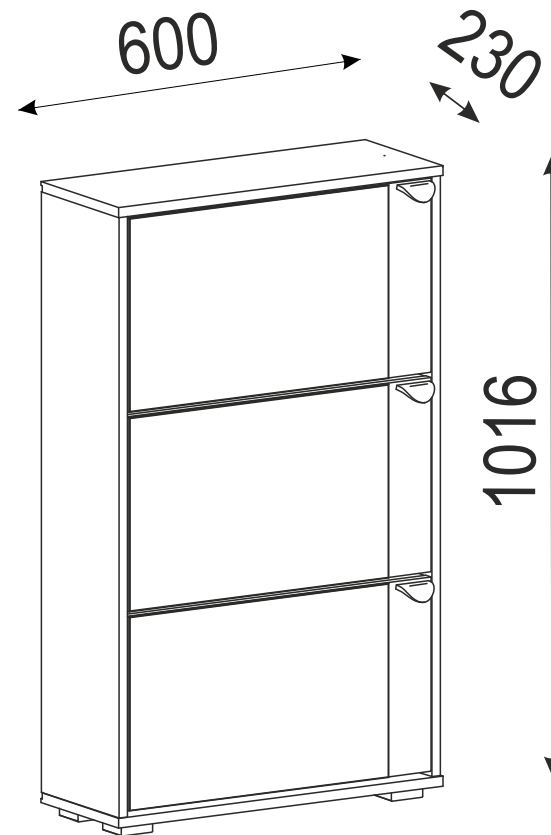
ПРОВЕРЕНО СКК

ШТАМП МАГАЗИНА

Версия 2019 г. (1)

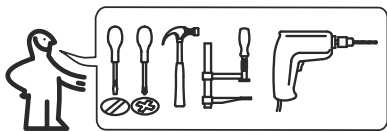


## Тумба для обуви тип 8



Изготовитель: ООО «Стандарт», Россия, 404130 Волгоградская обл, г. Волжский, ул. Александрова, дом 54А, офис 1.

ПАСПОРТ И СХЕМА СБОРКИ



Сборку рекомендуется производить с помощью специалиста.

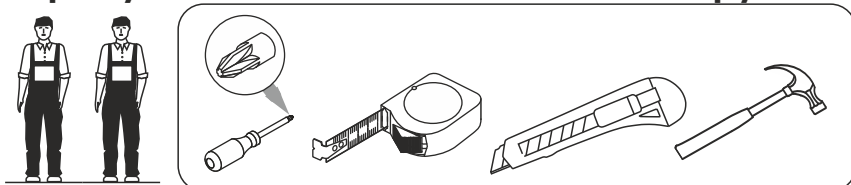
Упаковку с этикеткой сохранять до конца сборки!

Предприятие оставляет за собой право вносить некоторые конструктивные изменения, не ухудшающие внешний вид и не влияющие на функциональные свойства изделия.

## Состав изделия

№	Наименование детали	Кол-во	Пакет
1	Стойка левая 964x230	1	1
2	Горизонт нижний 600x230	1	
3	Горизонт верхний 600x230	1	
4	Горизонт внутренний 566x80	2	
5	Распорка 566x80	1	
6	Стойка правая 964x226	1	
8	Дверь с зеркалом верхняя 312x562	1	
9	Вставка большая 549x140	4	
11	Вставка малая 549x87	3	
14	Профиль соединительный L=565	3	
	Фурнитура	1	
7	Дверь с зеркалом 312x562	2	2
9	Вставка большая 549x140	2	
13	Стенка задняя ДВП 585x244	4	

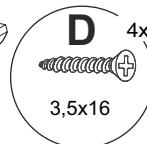
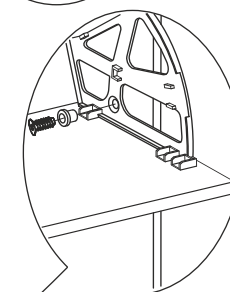
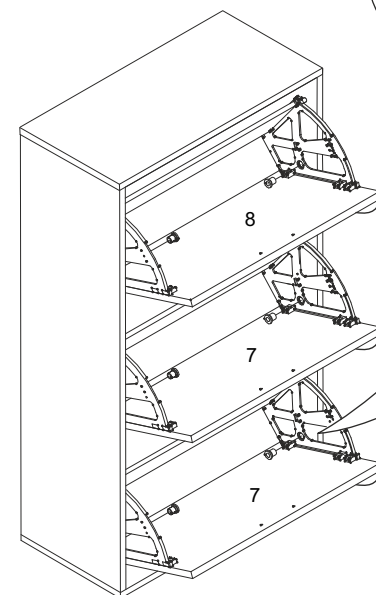
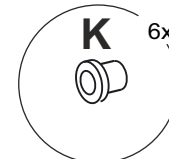
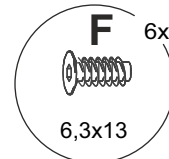
## Требуемый дополнительный инструмент



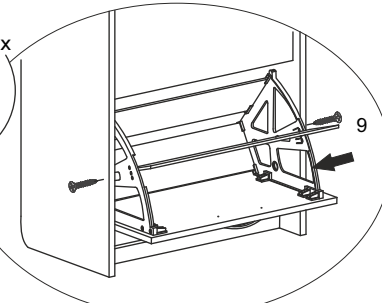
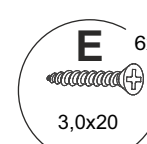
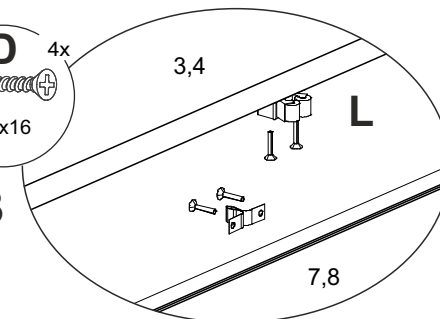
Конструкционные материалы для изготовления изделия

- основной конструкционный материал - плита древесностружечная облицованная пленкой на основе термореактивных полимеров (ламинированная) - ЛДСП по ГОСТ 32289-2013;
- материал стенок задних - плита древесноволокнистая (твердая) с лакокрасочным покрытием (ДВП) ГОСТ 8904-14;
- зеркало ГОСТ 17716-2014.

## ШАГ 4



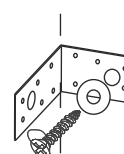
x3



**Внимание!**  
Для увеличения вместимости обувницы (например: для хранения зимней обуви) деталь 9 можно не устанавливать.

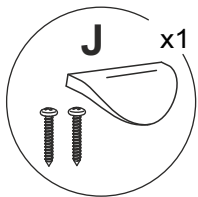
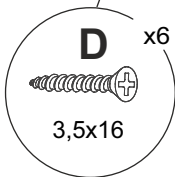
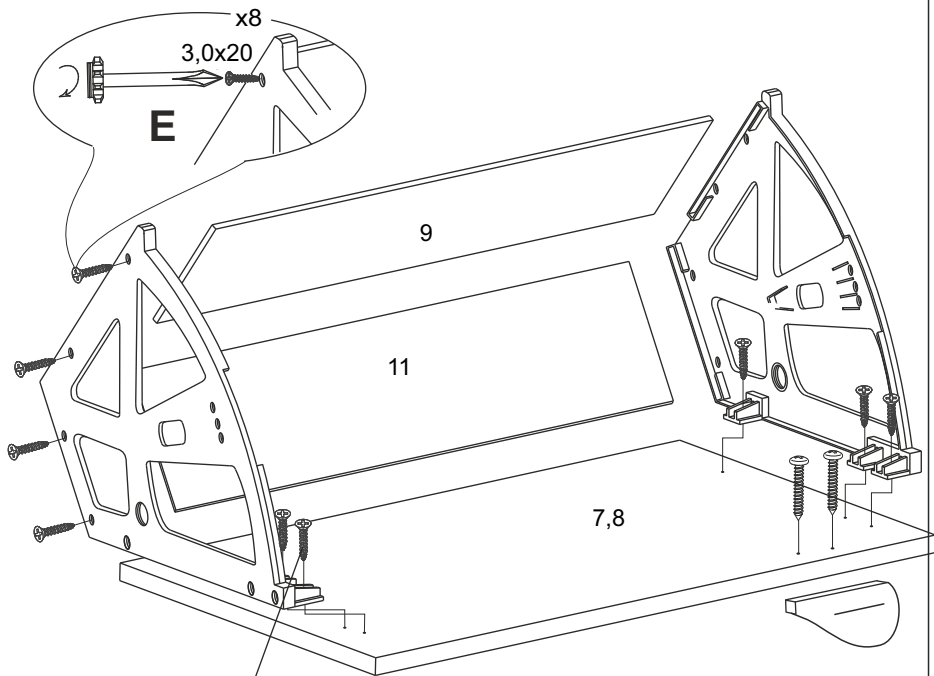
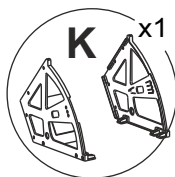
### Внимание!

**Для устойчивости тумбы-крепление к стене ОБЯЗАТЕЛЬНО!**



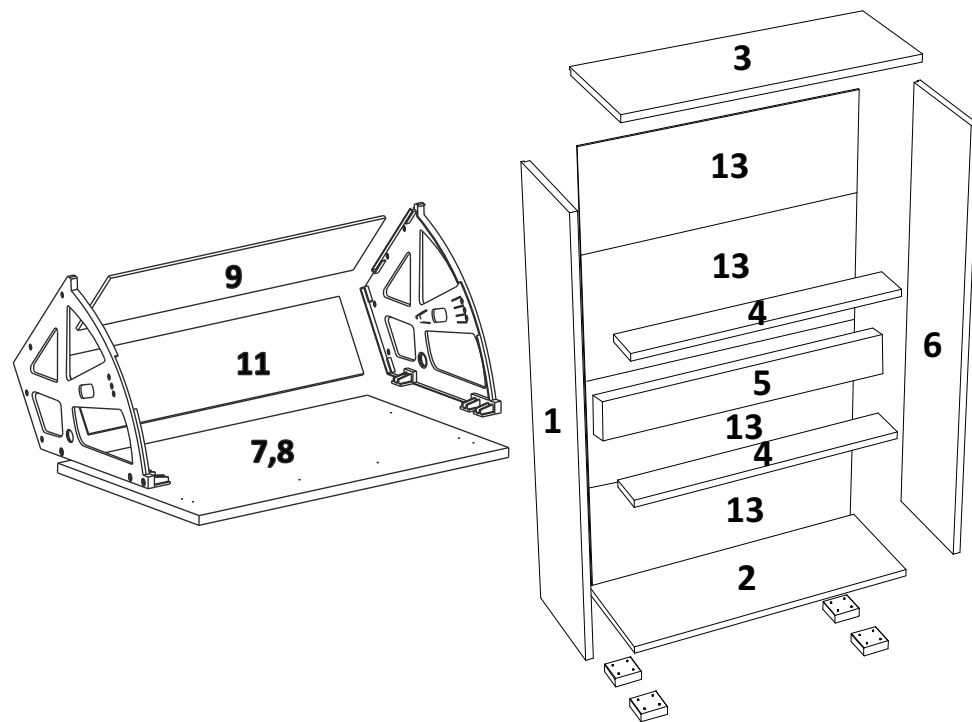
Метизы для крепления в комплект не входят. Выбирайте метизы в зависимости от материала стены. За консультацией для выбора можете обратиться в ближайший строительный магазин.

**ШАГ 3** x3

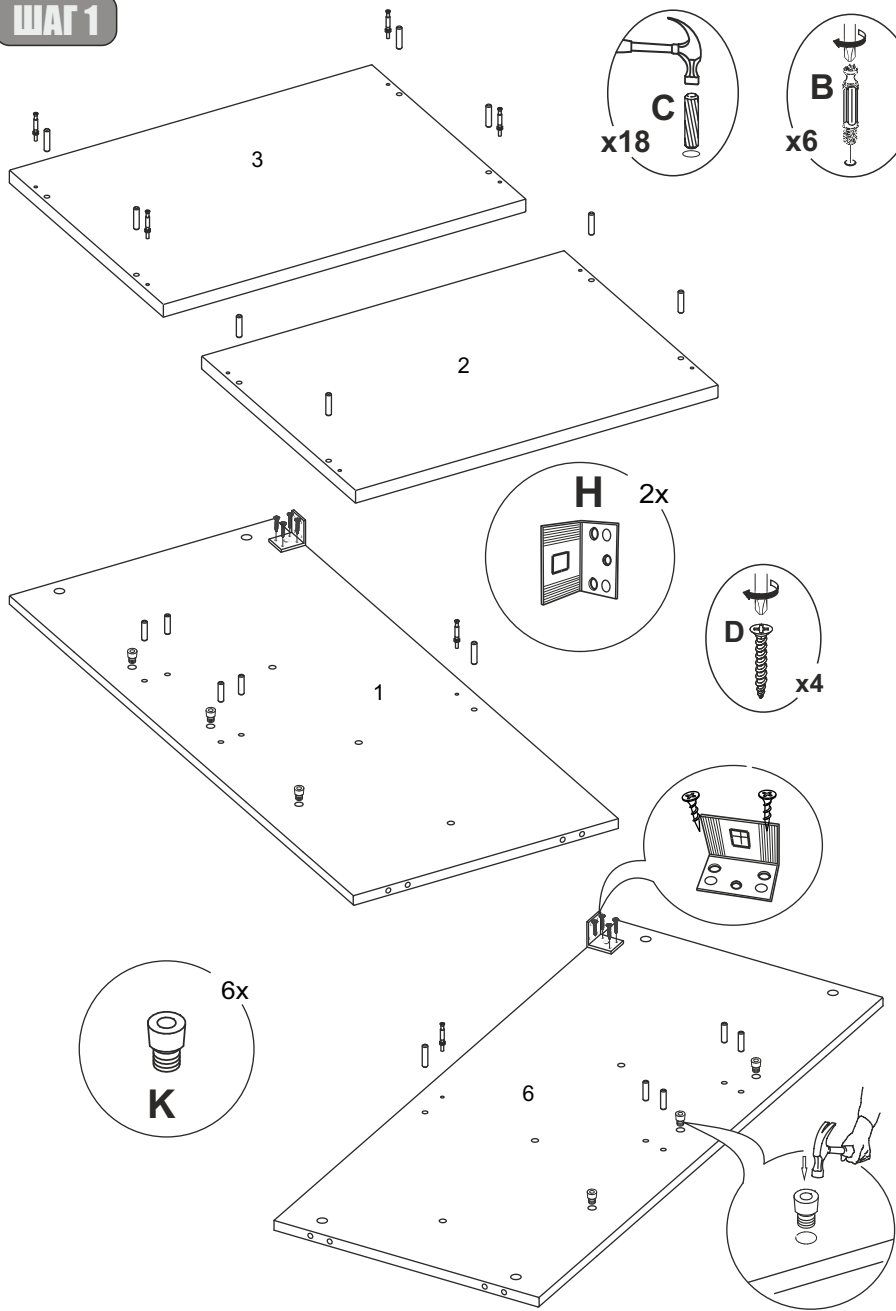


**Фурнитура**

<b>A</b> Евровинт 7x50 4 шт.	<b>B</b> Стяжка эксцентриковая 6 шт.	<b>C</b> Шкант 8x30 18 шт.	<b>D</b> Шуруп 3,5x16 50 шт.	<b>E</b> Шуруп 3x20 36 шт.	<b>F</b> Евровинт 6,3x13 6 шт.	<b>G</b> Ключ 1 шт.
<b>H</b> Уголок 2 шт.	<b>I</b> Опора 4 шт.	<b>J</b> Ручка 3 шт.	<b>K</b> Механизм обувницы 3 компл.	<b>L</b> Защелка роликовая 3 шт.	<b>M</b> Гвоздь 26 шт.	

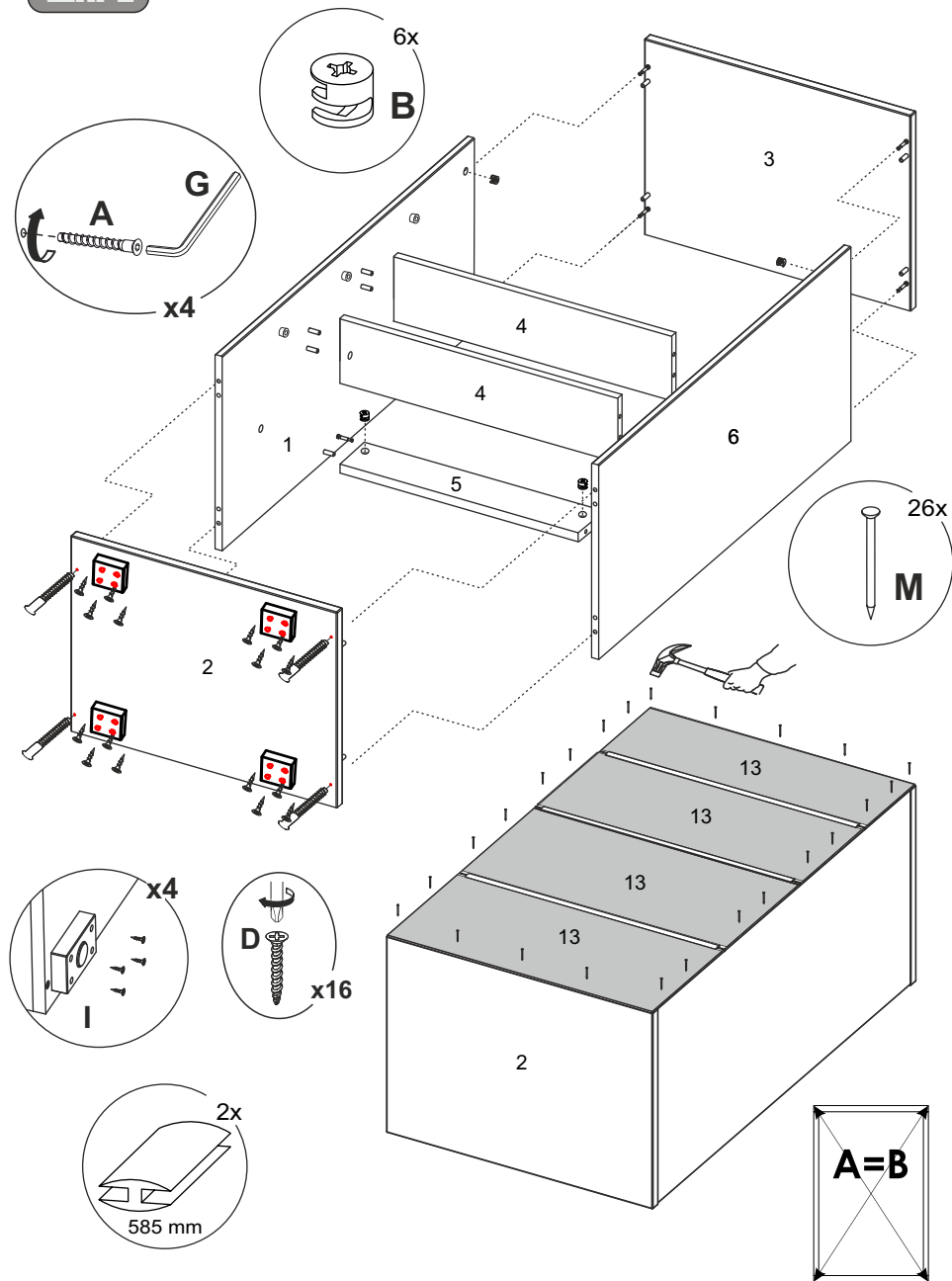


**ШАГ 1**



3

**ШАГ 2**



4