

**Набор мебели изготовлен в соответствии с требованиями  
ГОСТ 16371-2014 Мебель. Общие технические условия.**  
Декларация о соответствии ЕАЭС N RU Д-РУ.РА03.В.82804/23  
действительна по **18.05.2028** включительно.

**Правила сборки, эксплуатации и уходе за мебелью.**

Для удобства транспортирования и предотвращения повреждений изделия набор поставляется в разобранном виде.

Сборку производит сам покупатель. Стоимость сборочных работ в цену изделия не входит.

1. Изделия набора собираются из отдельных деталей, с помощью фурнитуры, приложенной к набору в отдельной упаковке. Ведомость комплектующих деталей, фурнитуры даны в настоящем паспорте.
2. Сборку изделия рекомендуется производить с помощью специалиста, так как он ознакомлен с безопасными правилами работы, а неправильная сборка может привести к опрокидыванию мебели или повлечь за собой ущерб или телесные повреждения.
3. Мебель должна храниться и эксплуатироваться в закрытых отапливаемых помещениях при температуре не ниже +2 С и относительной влажности воздуха от 45 до 70%.
4. При установке изделий мебели в непосредственной близости от нагревательных и отопительных приборов их поверхности во время эксплуатации должны быть защищены от нагрева. Температура нагрева элементов мебели не должна превышать 40 С.
5. При ослаблении крепления соединений необходимо периодически подтягивать винты, шурупы, стяжки и т. п.
6. Поверхности изделий следует предохранять от различных растворителей, кислот, щелочей и механических повреждений.
7. Поверхности изделий можно освежить, применяя специальные составы, которые имеются в хозяйственных магазинах. Не допускается применение соды, порошков и других материалов, не предназначенных для ухода за мебелью.
8. Помните, что сохранность и долговечность изделия зависит не только от её конструкции и качества материалов, но и от правильной эксплуатации и ухода за ней.
9. Схема сборки даёт схематическое представление о изделии и не является техническим чертежом.
10. Предприятие оставляет за собой право вносить некоторые конструктивные изменения, не ухудшающие внешний вид и не влияющие на функциональные свойства изделия.

**Гарантийный талон**

Изделия мебельные разные изготовлены в соответствии с требованиями ГОСТ 16371-2014. Мебель. Общие технические условия. Сертификат соответствия и Таможенную декларацию, спрашивайте у продавца.



**Условия гарантии**

1. Предприятие-изготовитель гарантирует соответствие изделия требованиям ГОСТ 16371-2014 при соблюдении условий транспортирования, сборки и эксплуатации. Гарантийный срок эксплуатации - 24 месяцев. Срок исчисляется со дня продажи изделия. Дефекты производственного характера, обнаруженные в течение гарантийного срока, устраняются за счёт предприятия - изготовителя. Претензии на такие дефекты принимаются при наличии паспорта и этикетки с упаковки и гарантийного талона с отметкой дата продажи мебели.
2. Изделие снимается с гарантийного обслуживания в следующих случаях:
  - если имеется следы постороннего вмешательства или была попытка ремонта;
  - если обнаружены несанкционированные изменения конструкции изделия;
  - если изделие эксплуатировалось не в соответствии со своим целевым назначением или в условиях, для которых оно не предназначено.
3. Гарантия не распространяется на изделие, имеющее следующие повреждения:
  - механические (риски, вырывы, царапины и др.);
  - вызванные стихией, пожаром, бытовыми факторами;
  - вызванные попаданием на поверхность изделий едких веществ и любых жидкостей.Срок службы изделия - 10 лет.

ДАТА ВЫПУСКА " \_ " \_\_\_\_\_ 201\_ г

ДАТА ПРОДАЖИ " \_ " \_\_\_\_\_ 201\_ г

ШТАМП МАГАЗИНА " \_ " \_\_\_\_\_ 201\_ г

**“Diamond”**  
**Стол обеденный тип 2**  
(900x900x750)  
KM+02.68.000.167



**Паспорт и инструкция по сборке.**

## Внимание!!!



### Правила эксплуатации

Опрокидывание мебели может привести к серьезным или смертельным телесным повреждениям. Для предотвращения опрокидывания, модели мебели для которых производителем предусмотрено соответствующее крепление, должна быть обязательно закреплена к стене.  
Рекомендации по безопасности: - не разрешайте детям забираться на крышку стола и виснуть на ней.

### Уход за мебелью.

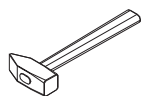
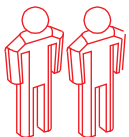
1. Поверхность изделий следует предохранять от различных растворителей, кислот, щелочей, повышенной влажности и механических повреждений.
2. Поверхности изделий можно освежить, применяя специальные составы для ухода за мебелью, которые имеются в хозяйственных магазинах. Не допускается применение соды, порошков и других материалов, не предназначенных для ухода за мебелью.
3. Помните, что сохранность и долговечность мебели зависит не только от её конструкции и качества материалов, но и от правильной эксплуатации и ухода за ней.

### Примечание:

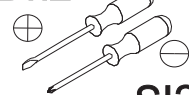
- Конструкционные материалы для изготовления изделий:
- основной конструкционный материал - плита древесностружечная облицованная пленкой на основе термореактивных полимеров (ламинированная) - ЛДСП по ГОСТ 32289-2013;
  - Покрытие металлических деталей соответствует требованиям IV класса ГОСТ 9.303 и ГОСТ 9.301 по внешнему виду, а по условиям эксплуатации группе УХЛ ГОСТ 1515;
  - Класс покрытия лакокрасочных деталей - III согласно ГОСТ 9.032-74

### Перед началом сборки:

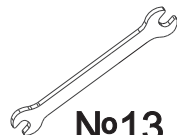
- Проверьте внешний вид и целостность деталей в упаковке. Претензии по их повреждению принимаются только у изделий без следов сборки.
- Проверьте количество деталей и фурнитуры по перечню. Предприятие-изготовитель оставляет за собой право вносить конструктивные изменения в изделие, заменять фурнитуру и метизы на аналогичные. При недокомплекте или поломке детали обратитесь в магазин для ее замены.
- Учитывая конструктивные и функциональные особенности производитель рекомендует пользоваться услугами профессиональных сборщиков. При самостоятельном монтаже Вам необходимо соблюдать порядок сборки, приводимый в данной инструкции. При несоблюдении инструкции по сборке и эксплуатации с предприятия-изготовителя снимают гарантийные обязательства.
- Изделия следует собирать на ровном полу, покрытом тканью или бумагой.
- Перемещайте мебель и ее детали бережно, слегка приподнимая их. Это поможет исключить деформации и поломки.
- Для работы необходимо иметь молоток, деревянный брусок, обернутый тканью, отвертки Ph2+ и Sl2-, угольник 90.



Dh2



Sl2



№13

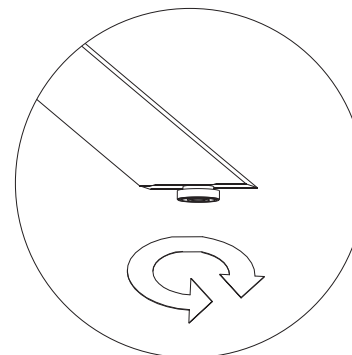
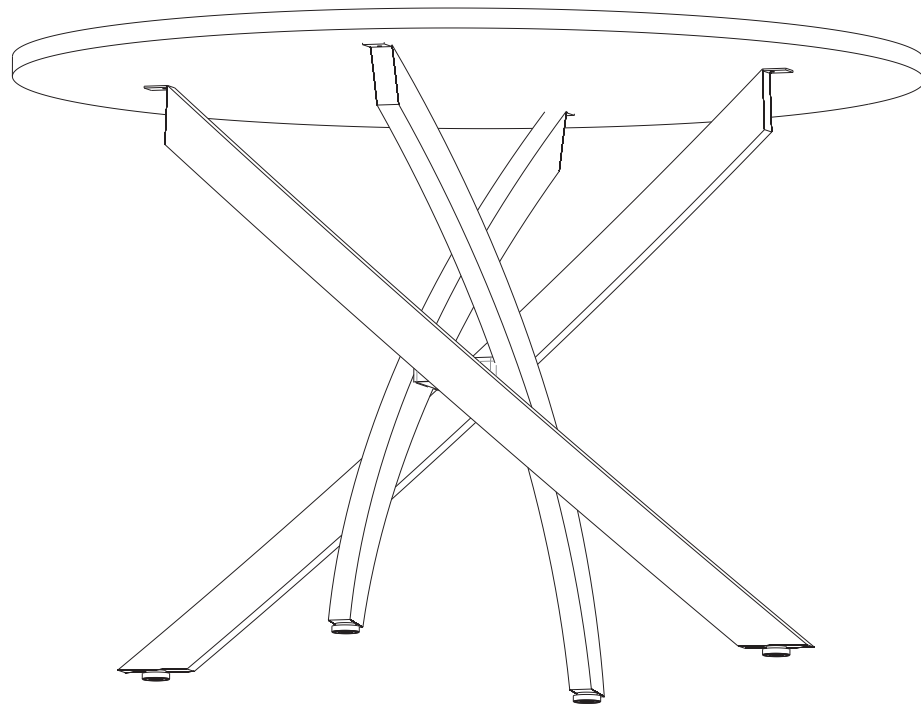


№6

4.

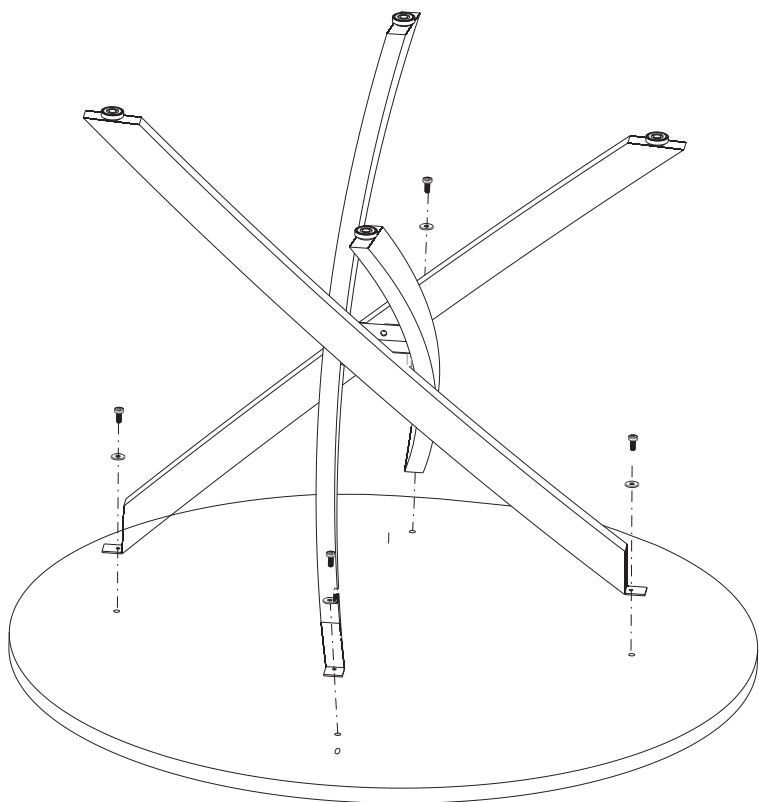


Установить собранный стол на пол и задать устойчивое положение при помощи регулируемых подпятников (14.6).

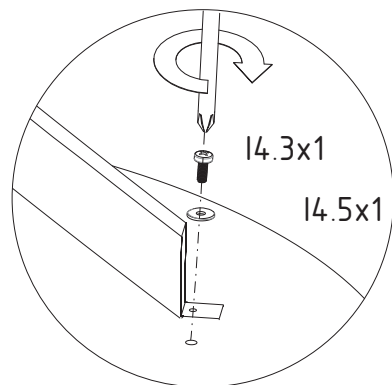


3. Установить собранную опору на посадочные места, предусмотренные на крышке и закрепить ее при помощи болтов М6 (14.3) с шайбами (14.5).

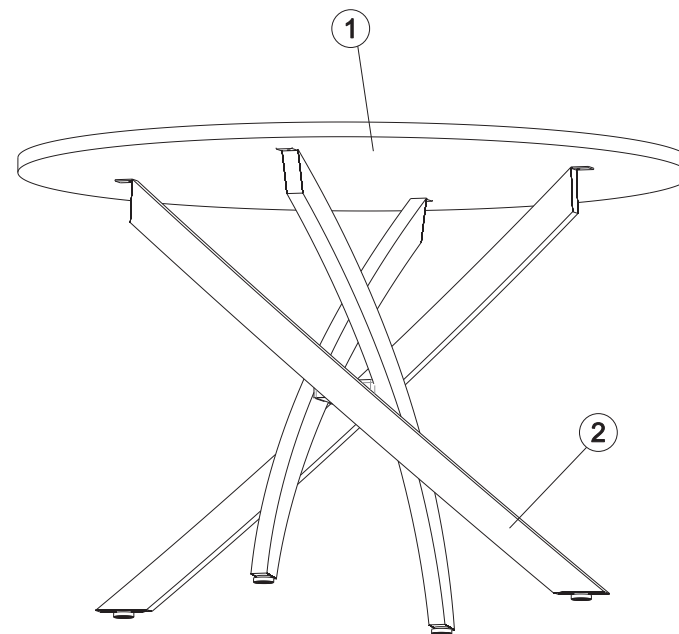
14.3		Болт М6	4 шт.
14.5		Шайба М6	4 шт.



x4



## Схема сборки изделия



## Комплектация

### Пакет №1

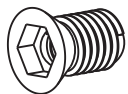
№	Наименование	Размеры	Количество
2	14.1 Опора металлическая	980x50	4 шт.
	Фурнитура		1 шт.

### Пакет №2

№	Наименование	Размеры	Количество
1	Крышка (лак)	900x900	1 шт.

## Ведомость фурнитуры

(H4)



4 шт.  
Футорка М6 (метал.)

(I4.2)



1 шт.  
Площадка

(I4.3)



4 шт.  
Болт М6

(I4.4)



4 шт.  
Болт М8

(I4.5)



4 шт.  
Шайба М6

(I4.6)



4 шт.  
Подпятник регулируемый

## Последовательность сборки

1.



Во избежании повреждения поверхности столешницы сборку рекомендуется производить на чистой мягкой поверхности.

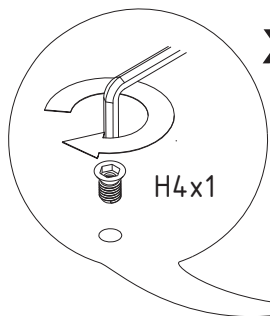
H4



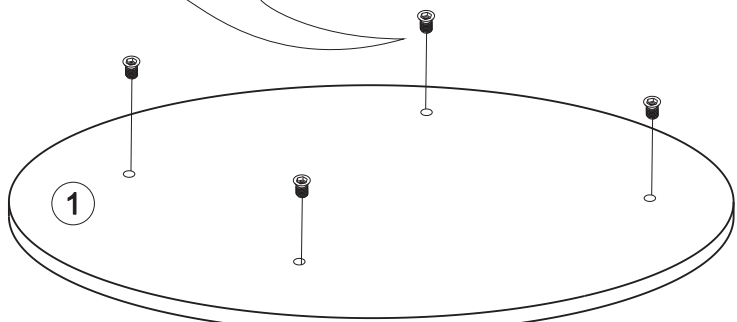
4 шт.

x4

Для вкручивания футорки необходим шестигранный ключ №6



H4x1



2. Собрать каркас подстоля, соединив 4 опоры (I4.1) с площадкой (I4.2) при помощи болтов М8 (I4.4), **НЕ ЗАТЯГИВАЯ БОЛТОВЫЕ СОЕДИНЕНИЯ ОКОНЧАТЕЛЬНО!**

2



Опора металлическая (I4.1)  
4 шт.



Болт М6 (I4.3)  
4 шт.



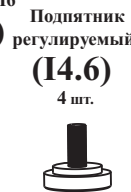
Площадка (I4.2)  
1 шт.



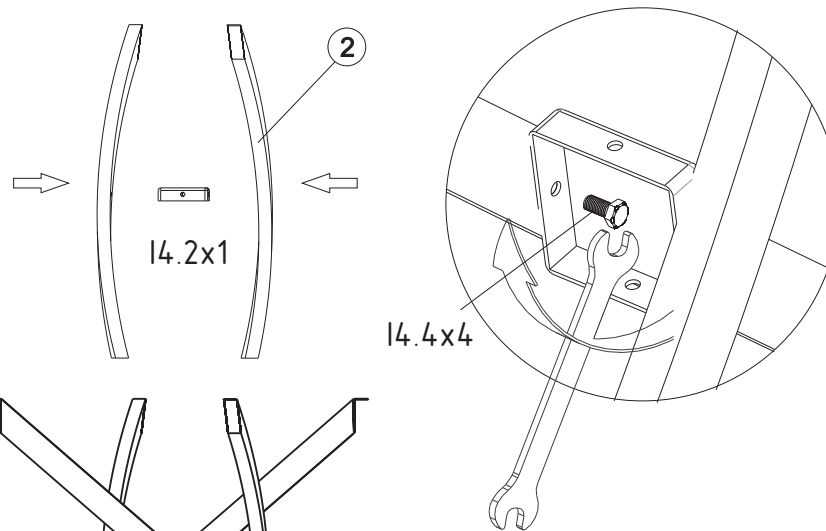
Болт М8 (I4.4)  
4 шт.



Шайба М6 (I4.5)  
4 шт.

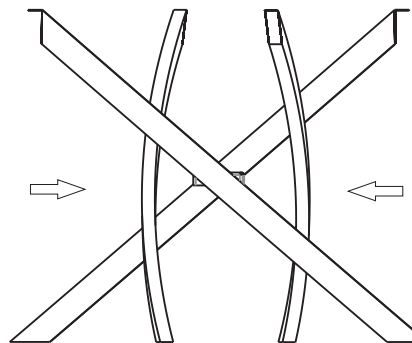


Подпятник регулируемый (I4.6)  
4 шт.

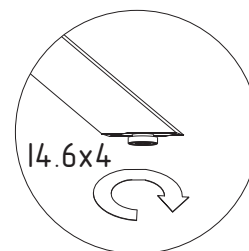


I4.2x1

I4.4x4



Закрутить регулируемые подпятники (I4.6).



I4.6x4

