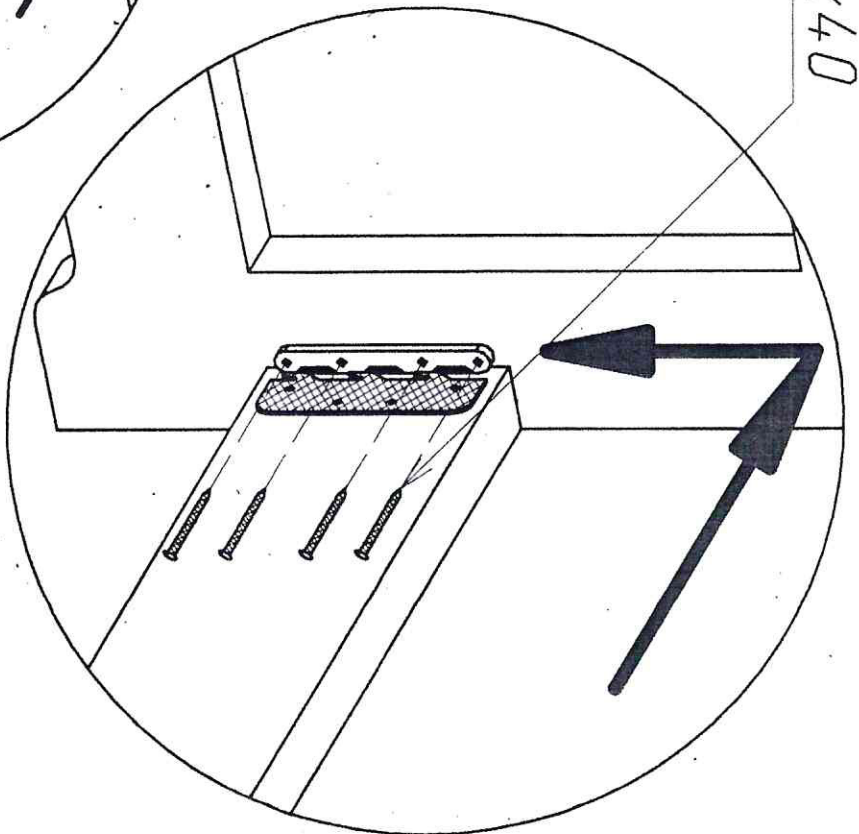


евровинт

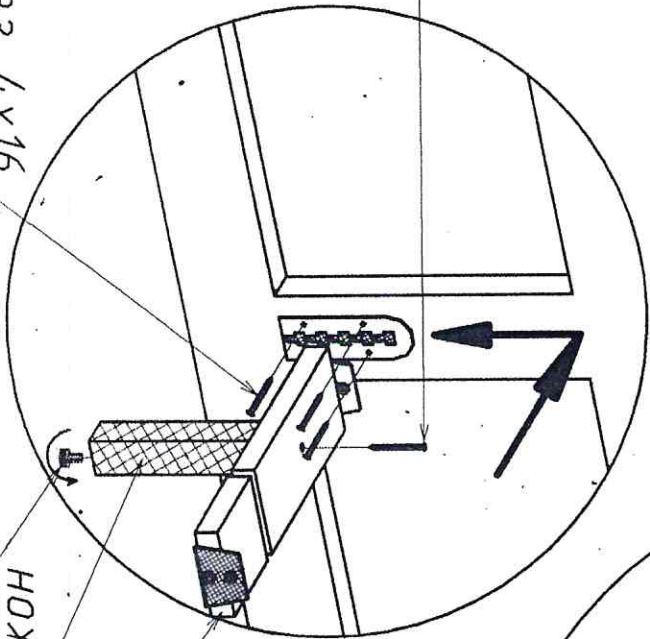
Вуд Б



саморез 5x40

4 шт

Вуд А



саморез 4x16











ножка М6

5

4

ФУРНИТУРА НА КРОВАТЬ

Комплект поставки (кровать)

Наименование	Код-во		Примечание
	0.9	1.2-1.8	
евровинт 6,3x50мм (для крепления опоры «5 нога»)	-	2 шт.	
саморез 4x35мм (для крепления соединительной планки)	8 шт.	10 шт.	
саморез 4x16мм (для крепления средней стяжки)	-	8 шт.	
саморез 5x40мм (для крепления центральной стяжки)	16 шт.	16 шт.	
ножка М6	-	2 шт.	
стяжка центральная	4 шт.	4 шт.	
стяжка срединная	-	2 шт.	
латодержатель	12 шт.	24 шт.	
гвоздь 1,2x20мм (для фиксации латодержателей)	12 шт.	24 шт.	
ключ для еврвинта	-	1 шт.	

1. спинка («изголовье») – 1 шт.
2. спинка («изножье») – 1 шт.
3. царга – 2 шт.
4. планка срединная с угловой стяжкой – 1 шт.*
5. опора («5 нога») – 2 шт.*
6. планка соединительная – 2 шт.*
7. лата – 12 шт. (24 шт. *)

* для кровати 1,2-1,8

ПОРЯДОК СБОРКИ

1. Установите на спинки 1 и 2:
 - 1.1. центральные стяжки (саморезы 5x40мм).
 - 1.2. срединные стяжки (саморезы 4x16мм).
2. установите (прикрутите) ножки М6 («5 нога») в опоры 5.
3. Соедините:
 - 3.1. Царги 3 и срединную планку 4 со спинками 1 и 2. (порядок соединения: царга – срединная планка – царга.)
 4. Установите латы с латодержателями на царги и срединную планку.
 5. Зафиксируйте латодержатели на планке (гвоздь 1,2x20мм).
 6. Установите соединительную планку 6 между царгами (саморезы 4x35мм).