

Схема сборки
 Стол ЦРК.НЦ.11
 Ницца-11

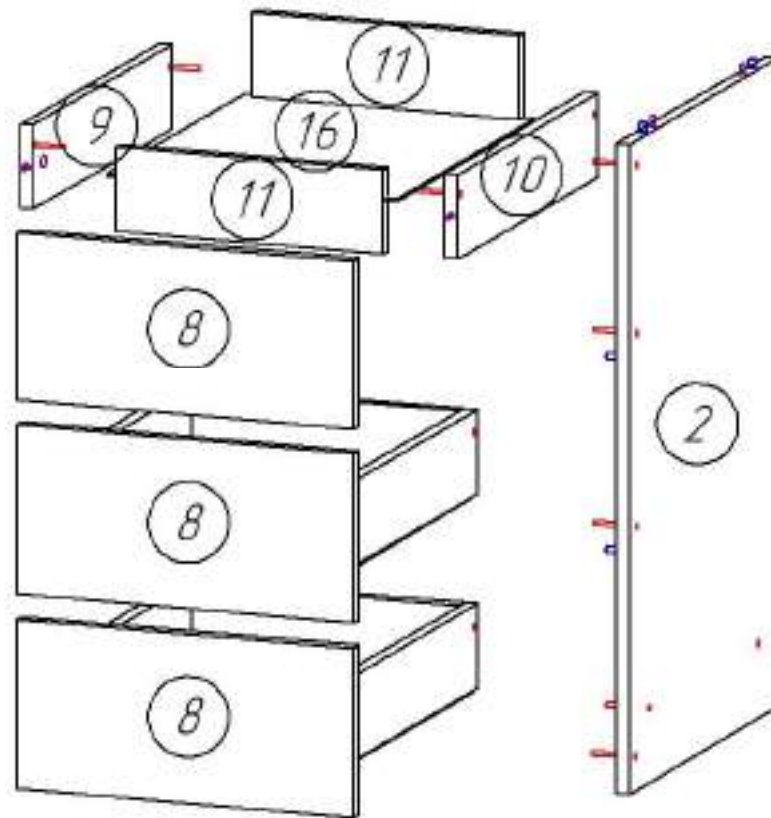
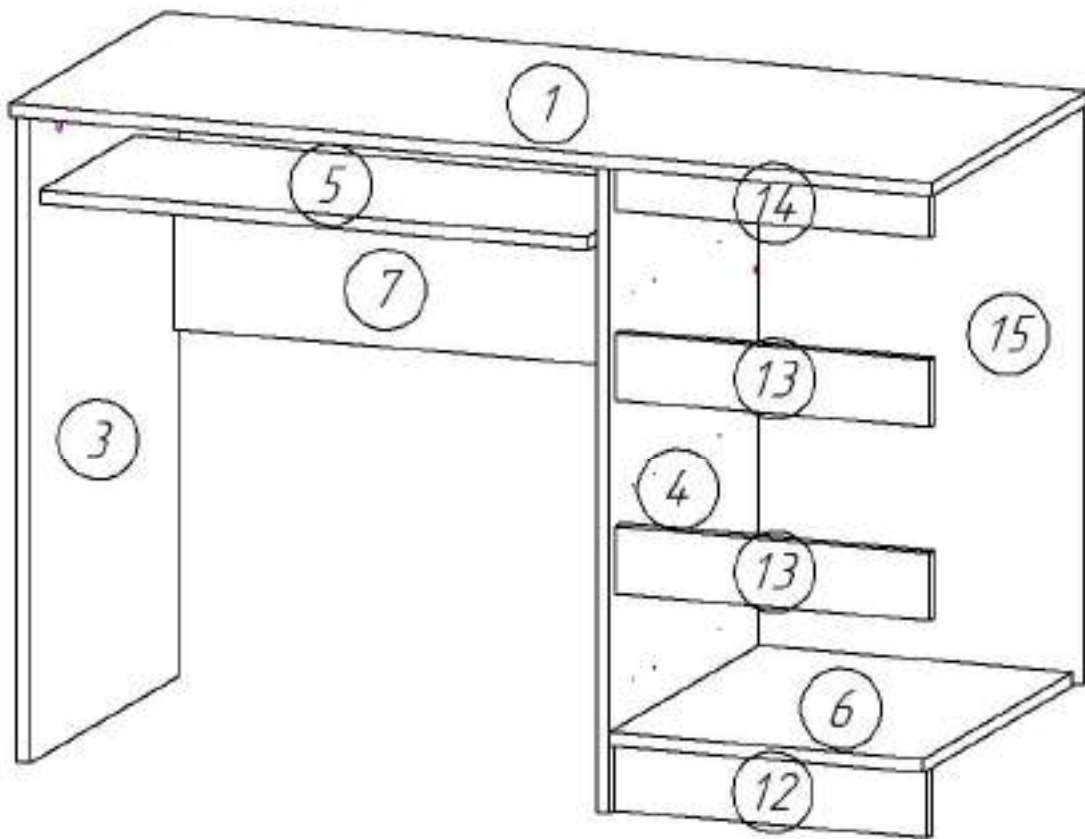


ЛДСП 16 белый	Заготовка	Кол-н Кромка	
Поз. Наименование			
1 Крышка	<u>1137</u>	<u>500</u>	1 0.4
2 Боковина	<u>771</u>	480	1 0.4
3 Боковина	<u>771</u>	480	1 0.4
4 Боковина	<u>771</u>	480	1 0.4
5 Полка под клавиатуру	<u>675</u>	300	1 0.4
6 Дно	480	<u>387</u>	1 0.4
7 Ребро жёсткости	<u>700</u>	160	1 0.4
8 Фасад Ящика	<u>416</u>	<u>200</u>	3 0.4
9 Боковина Ящика	<u>450</u>	100	3 0.4
10 Боковина Ящика	<u>450</u>	100	3 0.4
11 Вязка Ящика	<u>330</u>	100	6 0.4
12 Цоколь	<u>387</u>	80	1
13 Планка	<u>387</u>	80	2 0.4
14 Планка	<u>387</u>	60	1 0.4

1 - Кромка PF19_0.4 белая(0,4мм)

ЛДВП 3,5 белая			
15 Задняя стенка	702	414	1
16 Дно Ящика	445	357	3

Гвоздь 1,6x25	шт	44.8
Гофроящик большой №480	шт	1
Евровинт 6x50	шт	28
Заглушка Евровинта	шт	28
Заглушка стяжки D15	шт	12
Ключ 6-ти гранный	шт	1
Направляющие п/в Boyard 300	компл.	1
Направляющие п/в Boyard 450	компл.	3
Подпятник чёрный	шт	4
Стяжка эксцентриковая Hettich h12	шт	12
Уголок пластмассовый (бук)	шт	1
Шкант 8x30	шт	10
Шток для стяжки эксцентриковой h12	шт	12
Шуруп 3,5x16	шт	74
Шуруп 3,5x25 черн	шт	6



ОБЩИЕ ТЕХНИЧЕСКИЕ УКАЗАНИЯ ПО СБОРКЕ

Мебель поставляется в разобранном виде в индивидуальной упаковке

Учитывая конструктивные и функциональные особенности рекомендуем пользоваться услугами профессиональных сборщиков. При самостоятельном монтаже необходимо руководствоваться настоящей инструкцией и схемой сборки. Однако в этом случае производитель не несет ответственность за повреждения, полученные в результате неправильной сборки. Перед началом сборки необходимо проверить наличие фурнитуры и комплектность каждой упаковки (комплектация указана на упаковочных бирках). При обнаружении дефектов или не комплектности к сборке не приступать. Обратитесь к продавцу. Не рекомендуется одновременно вынимать детали из всех упаковок во избежании их смешивания. Сборку мебели производить на ровном полу покрытым мягким подстилочным материалом (гофрокартон, упаковочная бумага), иначе можно повредить не только детали мебели, но и половое покрытие. Перед началом сборки необходимо определить расположение деталей в изделии в соответствии со схемой сборки и инструкцией. Рекомендуется производить сборку в горизонтальном положении.

ГАРАНТИЙНЫЕ ОБЯЗАТЕЛЬСТВА

Поставщик гарантирует соответствие изделия требованиям ГОСТ 16371-93, 19917-93 при соблюдении покупателем условий транспортировки, хранения, сборки (для мебели поставляемой в разобранном виде), эксплуатации.

Гарантийный срок эксплуатации изделия 12 месяцев.

Гарантийный срок при розничной продаже через торговую сеть исчисляются со дня продажи мебели, при вне розничном распределении - со дня получения ее потребителем.

Срок эксплуатации 10 лет

Производитель оставляет за собой право на замену фурнитуры, не влияющих на изменение конструкции и качества изделия.

При обнаружении брака или не комплектности обращаться к продавцу, указав номер ОТК и дату изготовления.

Сохранить этикетку с упаковки для предоставления необходимой информации производителю в случае обнаружения брака.

Гарантии не распространяются на изделия поврежденные при перевозке, а также при не соблюдении правил сборки, эксплуатации и хранения.

ПРАВИЛА УХОДА И ЭКСПЛУАТАЦИИ КОРПУСНОЙ МЕБЕЛИ

Для сохранения и поддержания мебели в хорошем состоянии в течение длительного срока необходимо соблюдать следующие правила: Беречь поверхности мебели от механических повреждений, загрязнений, контакта с водой, воздействия щелочных растворов,

абразивных и прочих средств не предназначенных для ухода за мебелью.

Относительная влажность в помещении должна составлять 60-70%.

Не допускать сильных перепадов температур. Оптимальная температура эксплуатации мебели от +15 до +25 градусов С.

Избегать попадания прямых солнечных лучей на изделие (может привести к изменению цвета)

Расположение мебели ближе одного метра от отопительных приборов и других источников тепла, вызывает ускоренное старение покрытия и деформацию мебельных щитов.

Не следует ставить на поверхность горячие предметы без теплоизоляционной прокладки.

Поверхность мебели разрешается чистить влажной тканью с последующей протиркой насухо, а также использовать специальные средства по уходу за мебелью.

Запрещается применять эфир, ацетон, бензин и т.д.

Лицевую фурнитуру следует чистить мягкой тканью с применением хозяйственного мыла, после чего вытирать насухо.

Не использовать для чистки наждачную бумагу, соду и др. средства, содержащие абразивные материалы.

В процессе эксплуатации мебели возможно ослабление крепежной фурнитуры, необходимо периодически осуществлять "затяжку" всех изделий металлофурнитуры

На крышки рабочих столов, вязки и полки не допускается прикладывать нагрузку более 30 кг.

Рамочный профиль не является влагостойким и термостойким. Допускается только влажная уборка. Применение химических средств запрещено

Стикеры (бирки) с ЛДСП можно легко отклеить пользуясь феном.

Особые рекомендации по уходу и эксплуатации изделий с UF-печатью.

Исключить малейшее механическое воздействие на рисунок. Запрещено использовать при уборке средства, содержащие любые органические растворители, а также абразивные вещества.

Запрещено приклеивать на рисунок скотч, т.к. следы от скотча удаляются только растворителем.

ВНИМАНИЕ!

Производитель не несет ответственность за последствия от несоблюдения установленных норм и правил по уходу и эксплуатации корпусной мебели.

Для предотвращения опрокидывания крупных элементов мебели их необходимо прикрепить к стене.

В комплект для сборки мебели не входят крепежные средства для крепления к стене. Вам необходимо приобрести их самостоятельно в специализированных магазинах. Не забывайте о том, что для различных материалов стен необходимо использовать разные крепежные элементы.

Максимально допустимая нагрузка:

Используйте мебель в соответствии с ее функциональным назначением.

При эксплуатации выдвижных ящиков и раздвижных дверей не прилагайте чрезмерных усилий.

Торцевые вешалки выдерживают вес от 10 до 15 кг, поэтому чрезмерной нагрузки при их использовании следует избегать.

Чтобы обеспечить равномерную нагрузку на поверхности, тяжелые предметы внутри шкафов следует размещать по всей площади полок.

На полки шкафов и стеллажей из 16-ти мм ЛДСП — 15-20 кг;

На стеклянные полки — до 5 кг;

На дно ящиков — 10-20 кг (в зависимости от типа ящика).

Помимо общих рекомендаций, следует соблюдать и определенные правила ухода за различными мебельными поверхностями:

Стеклянные поверхности требуют особенно бережного отношения, пятна следует удалять при помощи хлопчатобумажной салфетки, смоченной одним из специальных средств, предназначенных для чистки стекла. Беречь от ударов тяжелыми предметами, избегать использования содового раствора и контактов с острыми поверхностями, при чистке запрещено использовать абразивные материалы и губки из металлизированных волокон.

Зеркальные поверхности:

Не рекомендуется мыть с помощью обычных синтетических средств, предназначенных для чистки окон, зеркальные поверхности. От них зеркала могут покрываться пятнами и мутнеть.

Нежелательна и сухая чистка. После неё могут остаться царапины на поверхности.

Зеркала лучше всего потирать нашатырным спиртом или специальным очистителем для зеркал.

Придерживайтесь всех этих правил, и Ваша мебель прослужит вам долгие годы!

ОБЩИЕ ПРАВИЛА СБОРКИ КОРПУСНОЙ МЕБЕЛИ.

1. Сборку рекомендуется производить с помощью специалистов, так как неправильная сборка может привести к нежелательным последствиям.

2. Перед сборкой определить место установки набора, вскрыть пакеты и прикрепить необходимую фурнитуру по наметкам и .
отверстиям

3. После этого приступать к сборке согласно схеме.

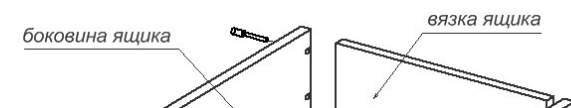
4. Внимательно изучить эскиз и инструкцию по сборке.
5. Разложить детали по секциям, согласно инструкции.
6. Прикрутить направляющие для выдвижных ящиков к боковинам.
7. Боковины скрепить между собой вязками. Крышки соединить с боковинами.
Во избежание перекоса створок, после того, как секция собрана в коробку, необходимо измерить диагонали. Они должны быть одинаковыми (+/- 1-2мм). Только после этого вы можете прибить заднюю стенку. Используйте это примечание при сборке каждой секции или её части. Для закрепления задних стенок собранную конструкцию положить лицевой стороной вниз. Замерить и уровнять диагональ. Заднюю стенку закрепить соединительным брусом. После выверки закрепить гвоздями.
8. Положив изделие на боковину, примерить створки (створку).
9. При наличии с одной стороны створки, присадка осуществляется относительно верхней вязки.
10. При наличии нескольких створок, присадка начинается с верхней (относительно верхней вязки) и продолжается поочередно, с учётом зазора между створками.
При установке изделия его нужно ставить на ровную поверхность. При отсутствии таковой, использовать прокладки для исправления неровностей пола.
В противном случае, возможно несовпадение углов створок и ровности всего изделия.
Небольшое отклонение в створках выравниваются регулировочными винтами.
11. При наличии в изделии угловой стяжки нужно помнить, что стороны у неё разные по длине, значит, и расстоянию до центров.
12. При наличии в изделии шкантов нужно помнить, что в первую очередь шкант помещается в продольное отверстие, а затем присаживается в поперечное.
Для более прочной конструкции шканты желательно приклеить клеем.
13. При использовании шурупов обратите внимание на то, чтобы они не оказались слишком длинными или короткими.
14. Подпятники прикручиваются ограничительным ребром вовнутрь.
15. Отдельные секции корпусной мебели, как навесной так и напольной, после установки могут иметь небольшой скос относительно друг друга. Чтоб все корпуса составляли единое целое и конструкция была надёжно закреплена, не расшатываясь в процессе использования, секции скрепляют между собой специальным крепежом - межсекционными мебельными стяжками.

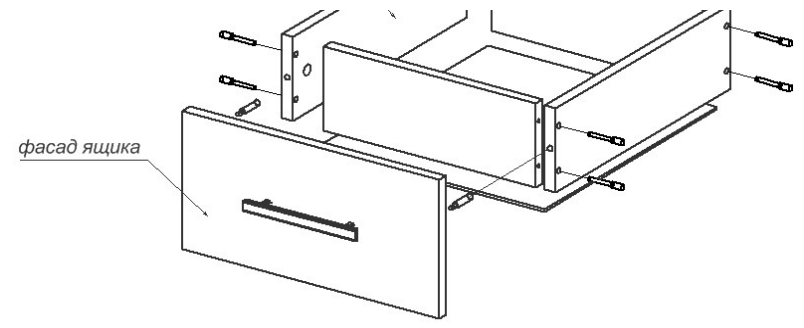
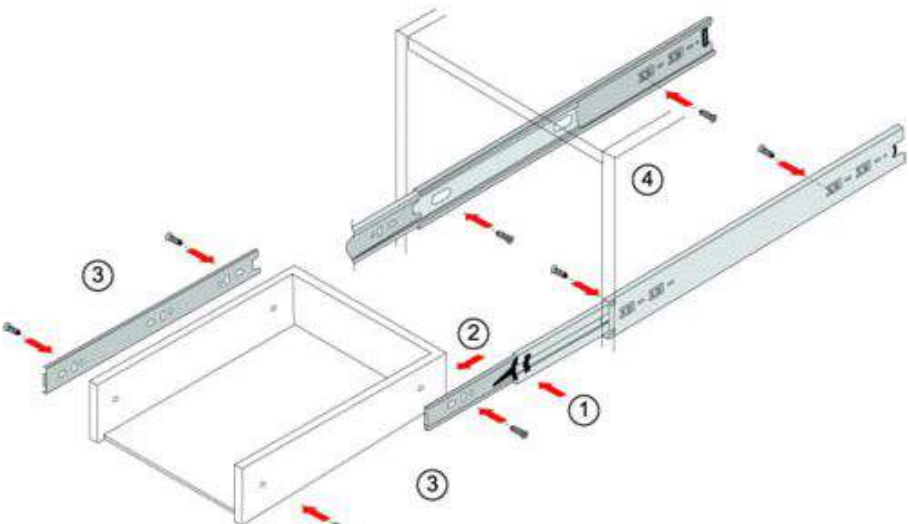
Сборка ящика

1. Соберите короб ящика
(2 вязки ящика и 2 боковины ящика скрепите евровинтами, прибейте дно ящика)
2. Фасад ящика прикрепите эксцентриковой стяжкой к коробу ящика. Рекомендуется дополнительно укрепить саморезами 3,5x25
3. Установите направляющие на боковинах ящика

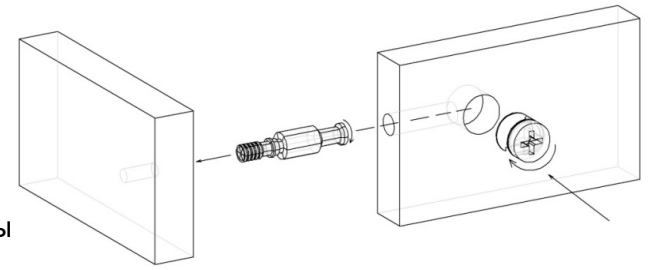
Монтаж направляющих производится по схемам:

Направляющие шариковые



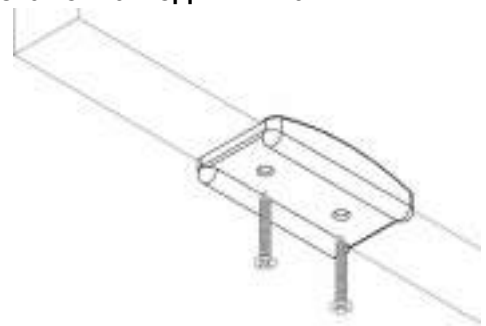


Крепление стяжки эксцентриковой



Надавив на деблокировочный рычаг(1), снимите внутренние подвижные планки направляющих (2) и закрепите их саморезами (3) к боковым стенкам ящика (от низа боковины ящика). В соответствии с присадкой закрепите саморезами внешние неподвижные планки направляющих (4) на боковые стенки корпуса. Вставьте ящик внутренними направляющими в подвижные части внешних направляющих в корпусе изделия .
Задвиньте ящик до фиксации деблокировочным рычагом.

Установка подпятника



Соединение на уголок

Сверловка под уголок не предусмотрена. Для предотвращения проворачивания планки поз. 14 рекомендуется соединить пластиковым уголком с крышкой поз. 1

