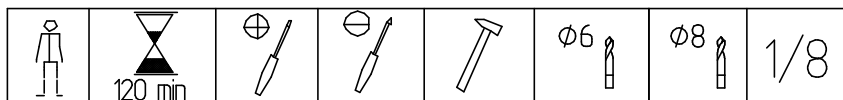


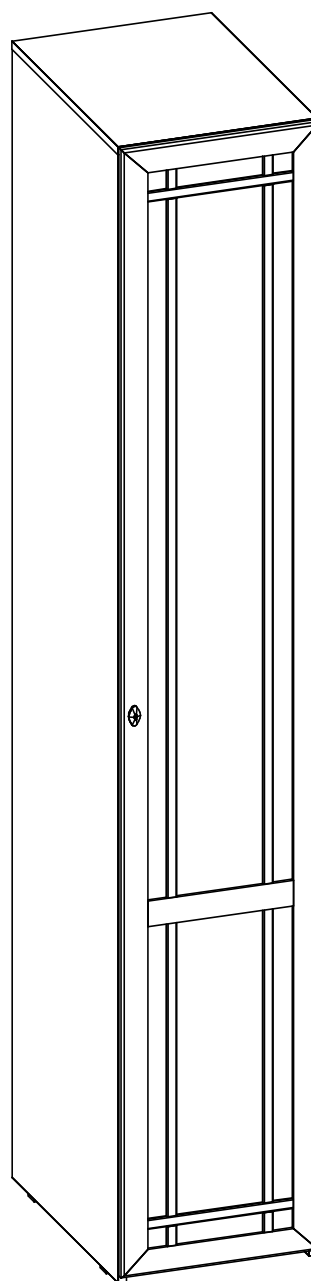
Модульная серия корпусной мебели "Sherlock"



Sherlock 611 (спальня)
Шкаф для белья Правый

| | | | |
|-----------|--|----------|---|
| 1137,1138 | | 2284x560 | 2 |
| 1077 | | 1112x395 | 2 |
| 1089 | | 366x70 | 1 |
| 1014 | | 363x560 | 2 |
| 1088 | | 366x560 | 1 |
| 1013 | | 366x560 | 2 |
| 1087 | | 400x560 | 1 |
| 969сд. | | 2283x396 | 1 |

| | | | |
|----------|----|---|----|
| Комп.№3 | 1 | 1 | 1 |
| | A | B | C |
| Комп.№4 | 5 | 5 | 20 |
| | D | E | F |
| Комп.№8 | 8 | | |
| | G | | |
| Комп.№10 | 27 | | |
| | H | | |
| Комп.№11 | 4 | 8 | |
| | I | J | |
| Комп.№12 | 1 | | |
| | K | | |
| Комп.№19 | 18 | 1 | 4 |
| | L | M | N |
| Комп.№20 | 2 | 4 | 14 |
| | P | Q | O |
| Комп.№72 | 12 | | |
| | R | | |



Габаритные размеры в мм,
400x579x2300

Уважаемый покупатель, обращаем Ваше внимание на то, что внешний вид изделия во многом зависит от качества сборки.

ПОДГОТОВКА К СБОРКЕ

1. Распаковать упаковки (при этом сохранить упаковочные ярлыки).
2. Ознакомиться с данной инструкцией по сборке.
3. Подготовить инструмент: молоток, набор отверток, рулетку, сверло $\Phi 8$ мм.
4. Подготовить место для сборки.
5. Прямоугольность собранных каркасов проверять рулеткой по диагонали.

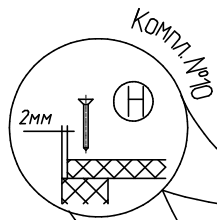
ПРИМЕЧАНИЕ

1. Заднюю стенку крепить гвоздями Компл. № 10 (Н) с шагом 200мм.
2. Изделия набора после сборки соединить между собой межсекционной стяжкой Компл.№12, предварительно просверлив под нее отверстия $\Phi 6$ мм.
3. Заглушки на фурнитуру устанавливать после полной сборки изделия.
4. До монтажа дверей изделие следует прикрепить к стене, используя Компл.№20, для предотвращения падения изделия.
5. Существует возможность установки изделия "Стеллаж Twist" на вертикальные стенки шкафа.
Варианты компоновок установки Стеллажа Twist смотрите в подробной инструкции на Стеллаж Twist.

Внимание!

Опрокидывание мебели может привести к серьезным или смертельным телесным повреждениям. Для предотвращения опрокидывания мебель должна быть постоянно прикреплена к стене.

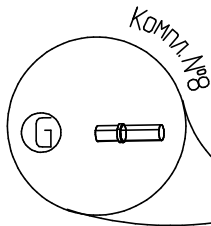
Крепежные средства для крепления к стене не прилагаются.
Для разных материалов стен требуются различные крепления.
Используйте крепежные средства, подходящие для материала стен в Вашем доме.
Если вы не уверены, какой тип крепления подходит к данному материалу, обратитесь в специализированный магазин.



Компл. №19 (L)

Компл. №19 (L, O)
Необходимо досверлить
самостоятельно сверлом
Φ 8мм.

Компл. №19 (L, O)
Необходимо досверлить
самостоятельно сверлом
Φ 8мм.



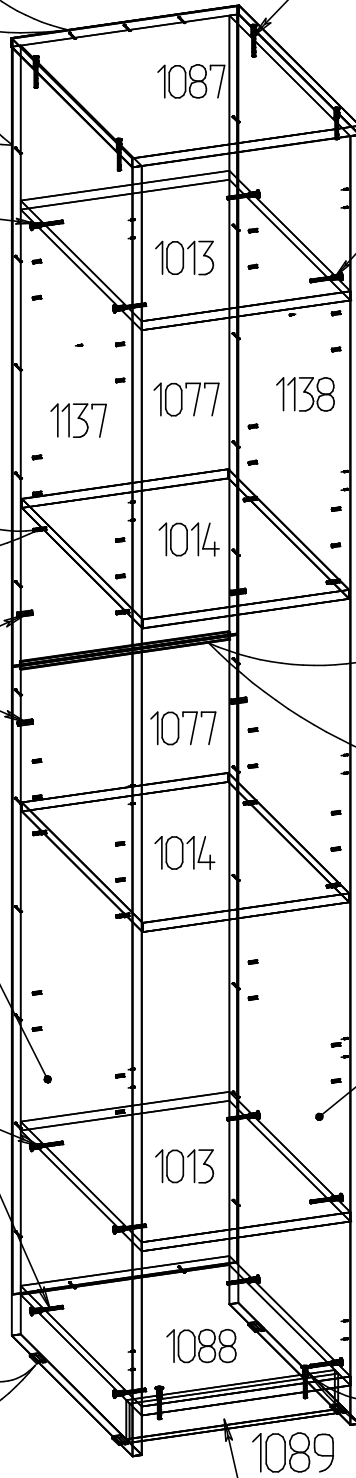
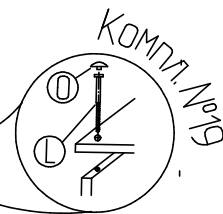
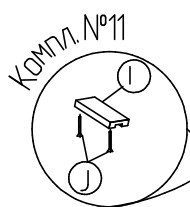
Неиспольз. 2шт.
Компл. №19 (N)

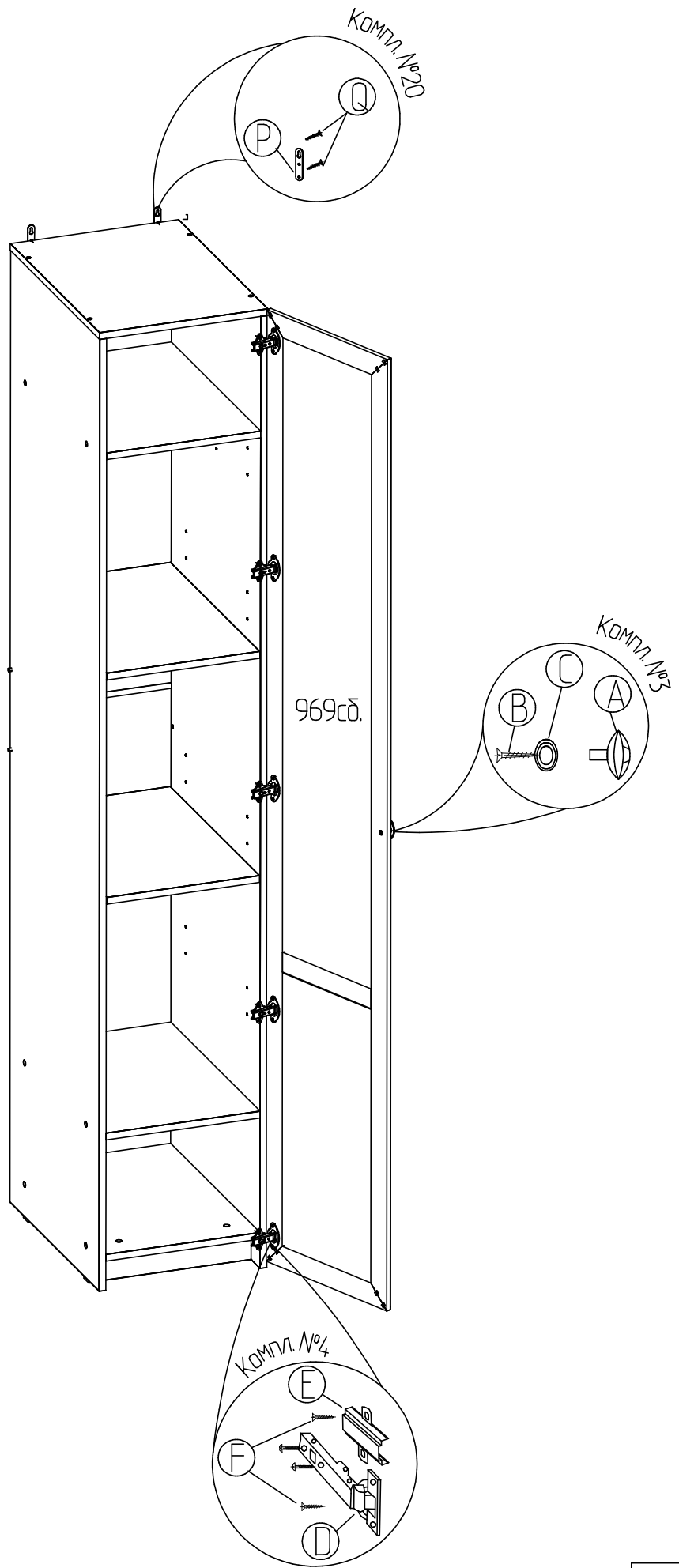


Левая вертикальная
стенка шкафа

Правая вертикальная
стенка шкафа

Компл. №19 (L, O)





ПРАВИЛА

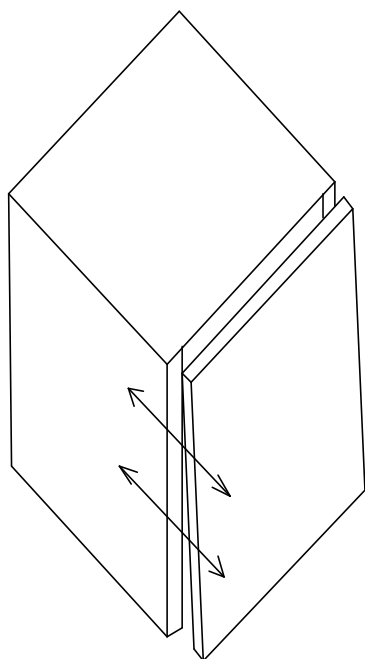
по регулировке петли четырехшарнирной, используемой при навеске дверей.

Если при монтаже дверей допущена неточность в их положении (большие зазоры между боковой стенкой и дверью, перекося дверей и т.п.), то необходимо произвести регулировку петель

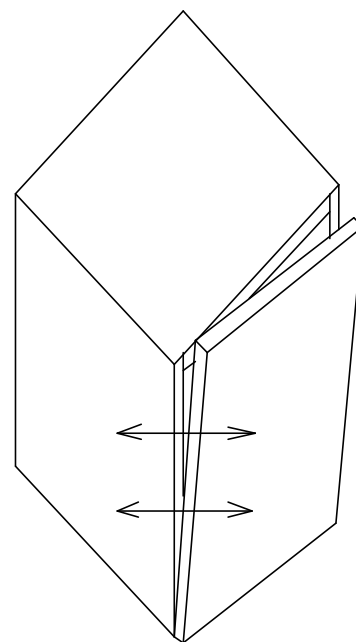
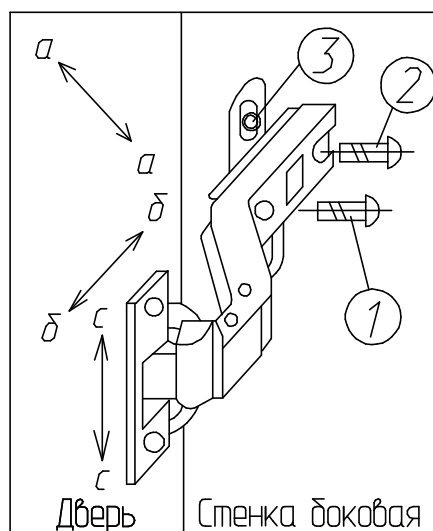
Регулирование осуществляется с помощью винтов поз. 1,2,3. в трех направлениях, указанных стрелками а-а, б-б, с-с.

ПОРЯДОК РЕГУЛИРОВАНИЯ

1. Ослабить винт поз.2. Это даст возможность перемещения двери по стрелке б-б.
2. Установочным винтом, поз.1 дверь перемещается по стрелке а-а.
3. После установки двери в нижнем положении винт поз.2 затягивается до отказа.
4. Ослабить винт поз.3. Это даст возможность перемещения двери по стрелки с-с.



Нижняя часть двери отстает

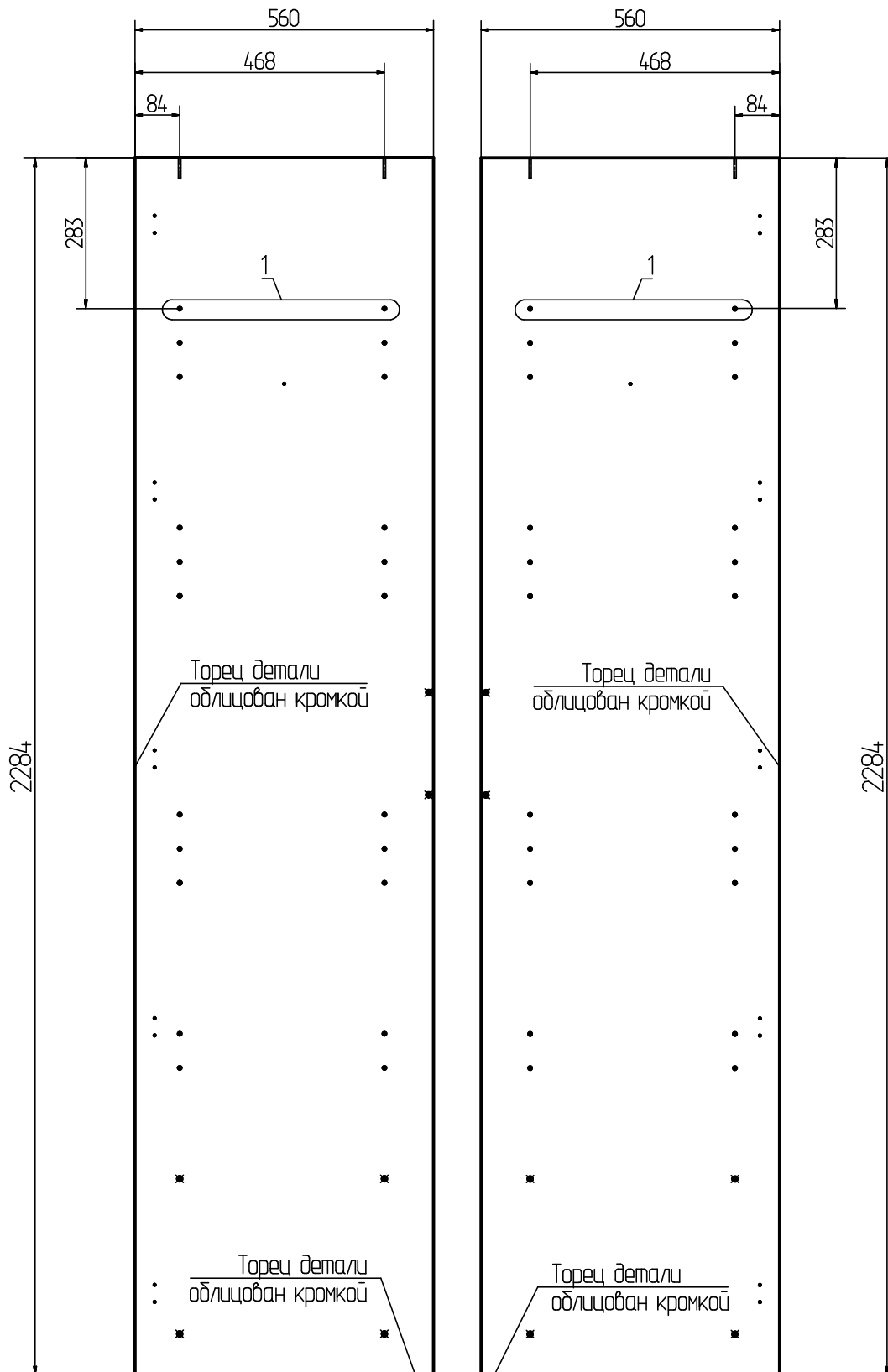


Дверь наклонена вниз

Схема расположения отверстий на деталях которые
необходимо досверлить самостоятельно
Отверстие №1 необходимо досверлить насквозь сверлом $\Phi 8$ мм.

№1137 Левая вертикальная

№1138 Правая вертикальная



Детали уложены отверстиями вверх

ПРАВИЛА ЭКСПЛУАТАЦИИ И УХОДА ЗА МЕБЕЛЬЮ

1. Мебель, перевозимая при температуре ниже 0°C, охлаждается и при установке в помещении "запотеваает", поэтому ее следует немедленно протереть чистой, сухой, мягкой тканью.
2. Мебель предназначена для эксплуатации в помещениях с температурой воздуха +10+28 °C и относительной влажностью 50-70%. Не рекомендуется ставить мебель близко к источникам тепла, а также к сырým и холодным стенам. Ее следует беречь от прямого попадания солнечных лучей.
3. На поверхности деталей не следует ставить горячие и влажные предметы. Нежелательно попадание кислот, щелочей и растворителей (спирт, бензин, ацетон).
4. Поверхности следует оберегать от механических повреждений, ударов и царапин, поскольку восстановить поверхность невозможно.
5. Поверхности мебели следует чистить специальным составом, который можно приобрести в магазине.
6. Зеркала и стекла рекомендуется чистить любыми средствами, предназначенными для этих целей.
7. Для предотвращения повреждения полового покрытия при перемещении мебели следует использовать подстилочный материал (картон, плотная ткань и т.п.)

ПОРЯДОК ПРЕДЪЯВЛЕНИЯ ПРЕТЕНЗИЙ НА КАЧЕСТВО МЕБЕЛИ

Претензии по некомплектности и производственным дефектам в течение гарантийного срока должна направляться покупателем непосредственно в магазин, где приобретена мебель, с обязательным приложением товарного чека и упаковочных ярлыков.

По дефектам, появившимся из-за несоблюдения покупателем правил эксплуатации и ухода за мебелью, претензии не принимаются

К СВЕДЕНИЮ ПОКУПАТЕЛЯ

Предприятие оставляет за собой право вносить изменения в конструктивные элементы мебели на основе внедрения передовой технологии, улучшающие качество выпускаемой продукции.

При обнаружении производственных дефектов ссылайтесь на номер набора мебели, номер ОТК, приложите гарантийный талон и упаковочные ярлыки.

