



Набор мебели "Флёр"

Шкаф для одежды

Модуль Ф 3

Проект БНЗ 95.03.00.00.00

Инструкция по сборке

Детали, составляющие изделие, пронумерованы.
Номера и названия деталей проставлены на упаковочных этикетках и соответствуют номерам деталей в данной инструкции

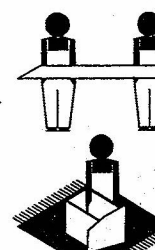
1. Подготовка деталей к сборке

УВАЖАЕМЫЙ ПОКУПАТЕЛЬ!!

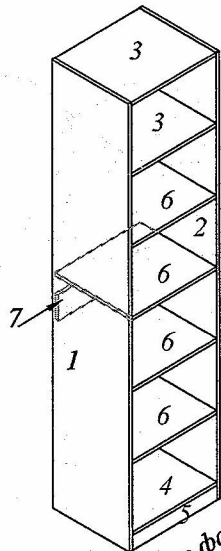
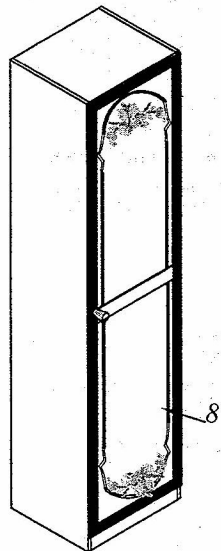
Благодарим Вас за приобретение нашего изделия мебели.
Чтобы наша мебель доставляла Вам радость, просим соблюдать указанные в этой инструкции рекомендации.
Сохранность и долговечность мебели зависит от правильного использования и ухода за ней.



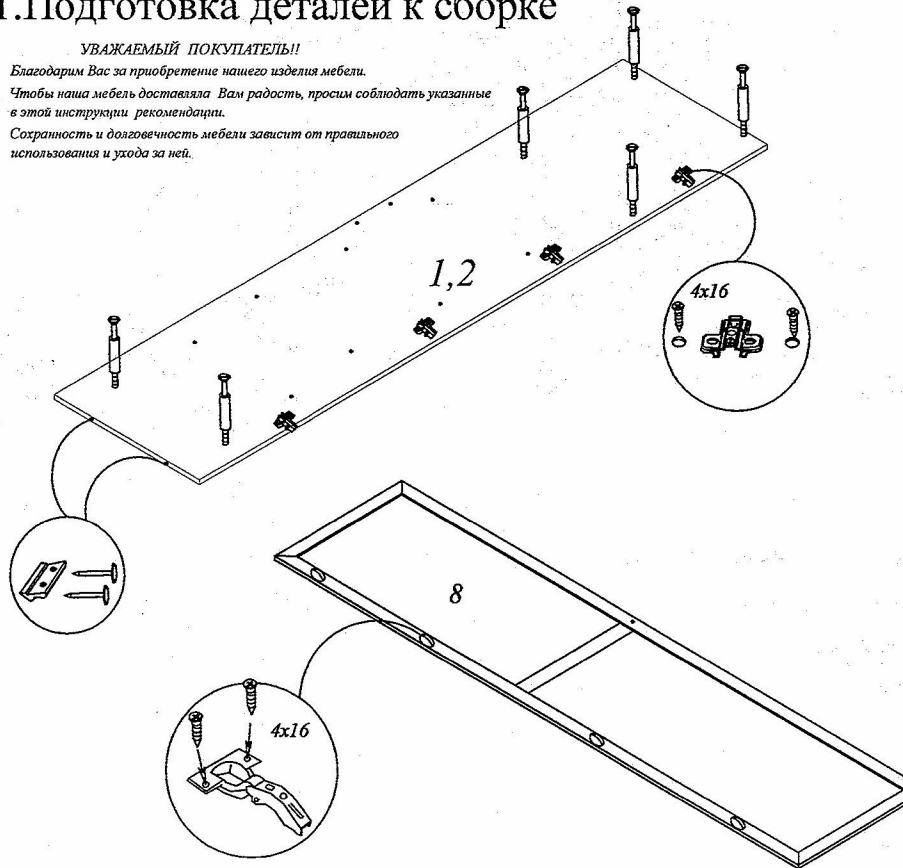
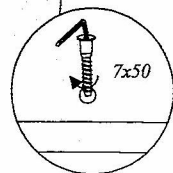
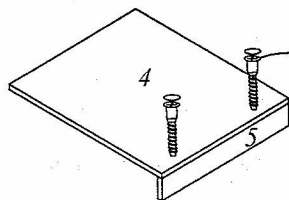
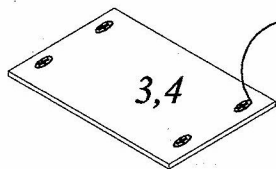
Инструмент для сборки
в комплект поставки не входит



1,2 - 2100x416 - 2шт.
3,4,6 - 468x416 - 7шт.
5 - 468x70 - 1шт.
7 - 468x120 - 1шт.
8 - 2028x498 - 1шт.
10 - ХДФ 2098x498 - 1шт.



Вид без фасада

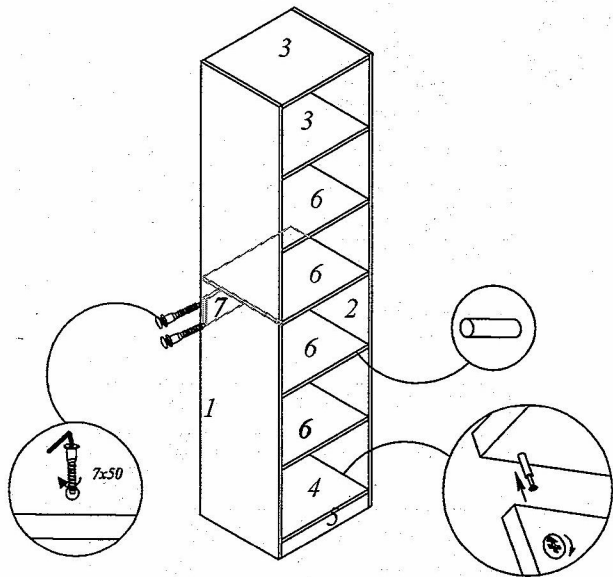


КОМПЛЕКТ ФУРНИТУРЫ

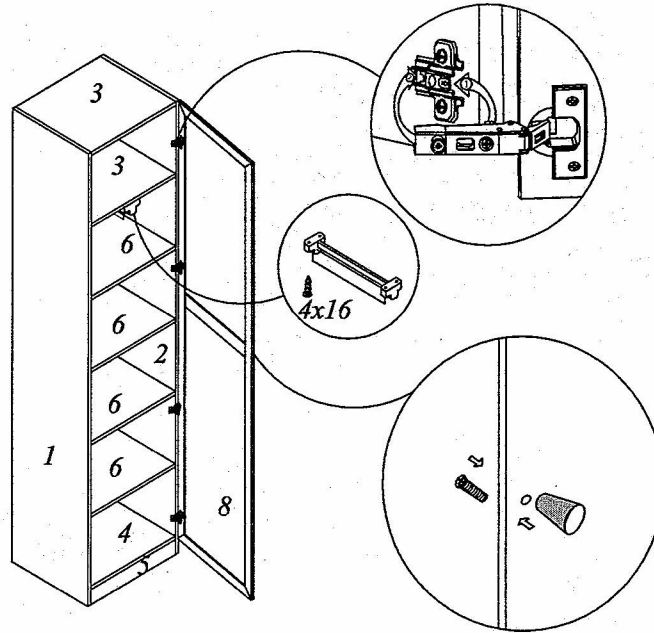
Полкодержатель - 16шт.	
Гвоздь 2x25 - 44 шт.	
Ручка - 1 шт.	
Винт 4x25 - 1 шт	
Шуруп 4x16 - 20 шт	
Подпятник - 4 шт.	
Штанга выдвижная - 1шт	
Шуруп 3x20 - 2шт	
Уголок Овербаланс - 2шт	
Шайба - 2шт	
Винт 5,5x50 - 2шт	
Дробель 8x40 - 2шт	
Петля накладная - 4шт.	
Ответная планка - 4шт.	
Ключ №4 для завинчивания винта - 1 шт. (только в комплекте с директой под ключ-шестигранник)	
Винт-директа 7x50 - 6 шт	
Заглушка самоклеющаяся - 6шт	
Стяжка эксцентриковая Rastex 15/16 в комплекте - 12 шт	
Винт стяжной - 1 шт.	

2. Сборка шкафа

2.1

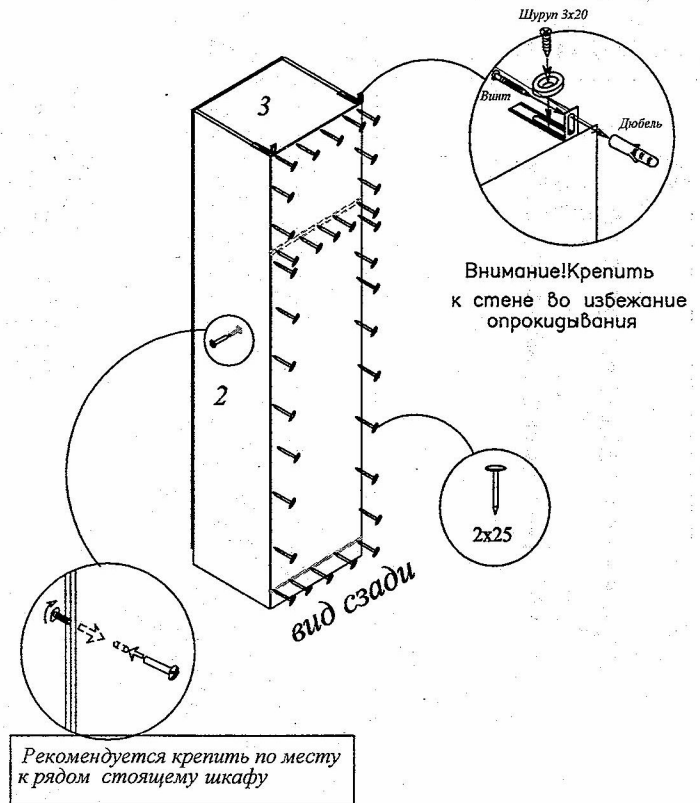


2.2



Установка петли

2.3



Изделие снимается с гарантийного обслуживания в следующих случаях:

- наличие механических повреждений;
- ущерб в результате несоблюдения потребителем правил эксплуатации;
- использование изделия не по назначению;
- ущерб в результате умышленных или ошибочных действий потребителя;
- ущерб или утрата изделия вследствие обстоятельств непреодолимой силы (стихия, пожар, молния, и т.п.), несчастных случаев;
- при наличии следов постороннего вмешательства;
- при изменении конструкции изделия.

Правила эксплуатации и ухода за мебелью

Для сохранения мебели в течение длительного времени

необходимо соблюдать следующие правила:

- при ослаблении соединений периодически подтягивать винты;
- удалять пыль мягкой тканью или специальными салфетками;
- освежать мебель и удалять нумерацию на деталях только специальными составами, предназначенными для ухода за мебелью;
- беречь поверхности от повреждений, т.к. их ремонт невозможен;
- предохранять изделия от попадания на поверхности кислот, щелочей, растворителей;
- не содержать изделие в сырых, неотапливаемых, непроветриваемых помещениях;
- не допускать контакта с водой;
- не устанавливать изделие вблизи отопительных приборов;
- не передвигать по поверхности тяжелые, твердые предметы;
- не ставить на поверхность горячие предметы;
- не применять при протирке бытовые чистящие средства;
- после сборки изделие установить на ровной горизонтальной поверхности, во избежание перекоса изделия.

Гарантийный срок эксплуатации мебели бытовой-24мес.

Гарантии изготовителя

- Гарантийный срок эксплуатации корпусной мебели -24месяца
- Претензии по комплектности и качеству должны направляться покупателем в магазин, где была приобретена мебель.
- Гарантия включает выполнение ремонтных работ и замену дефектных деталей.
- Настоящая гарантия не распространяется на замену деталей в связи с их естественным износом.

Ввиду совершенствования технологии, изменения конструкции узлов, поступления новых материалов, возможны некоторые отклонения по сравнению с данной инструкцией.

Срок службы изделия 10 лет