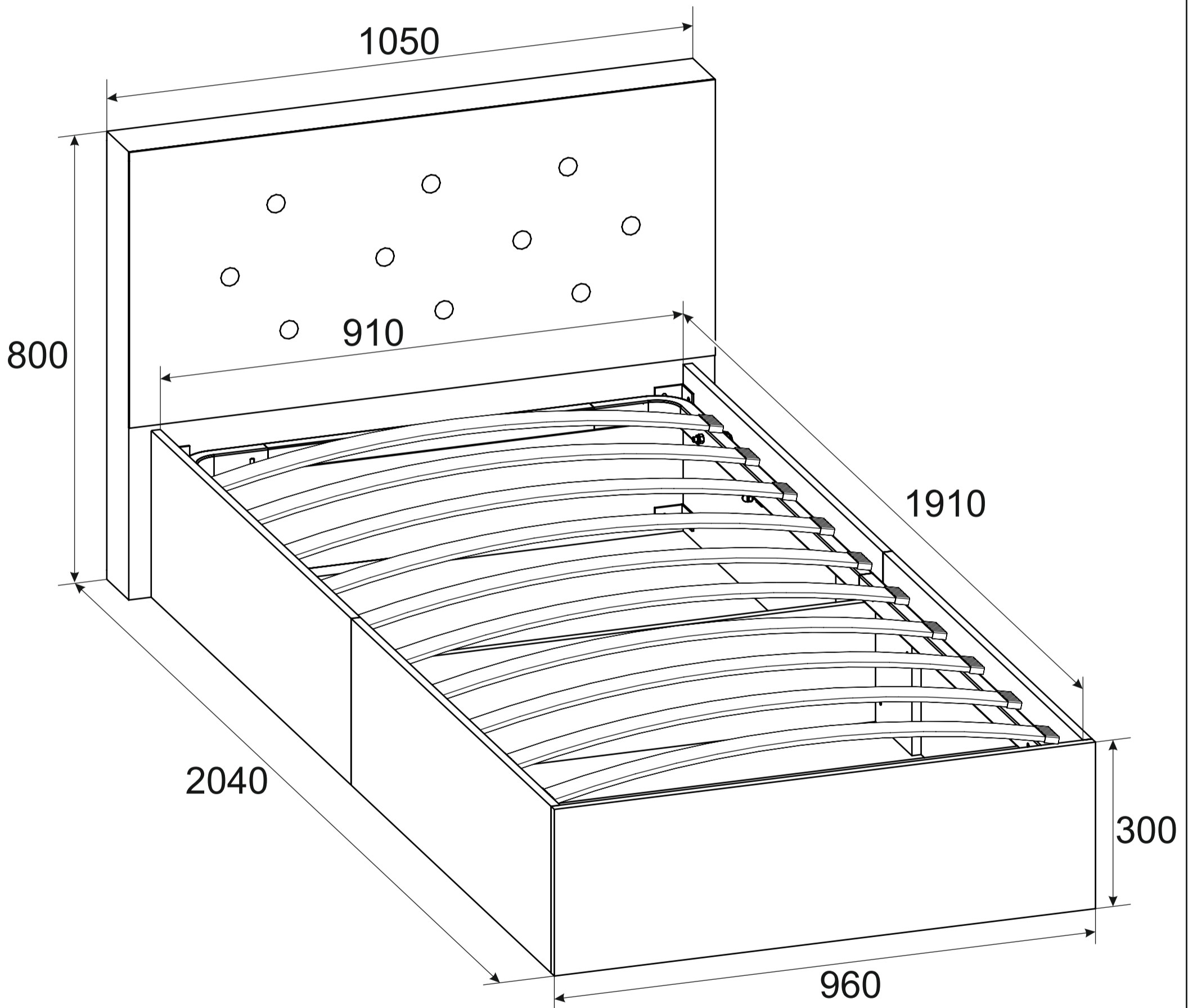




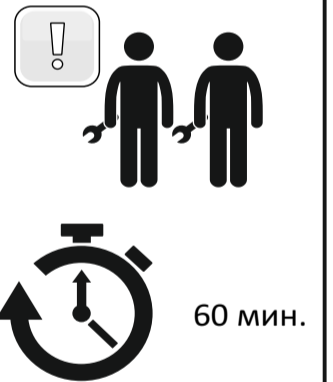
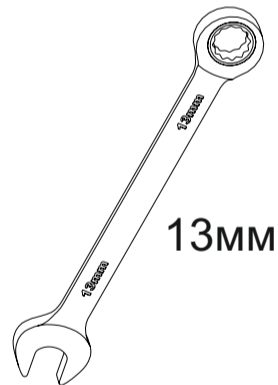
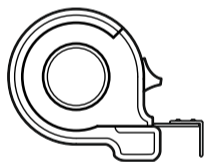
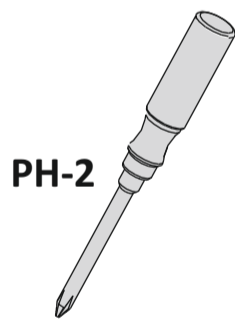
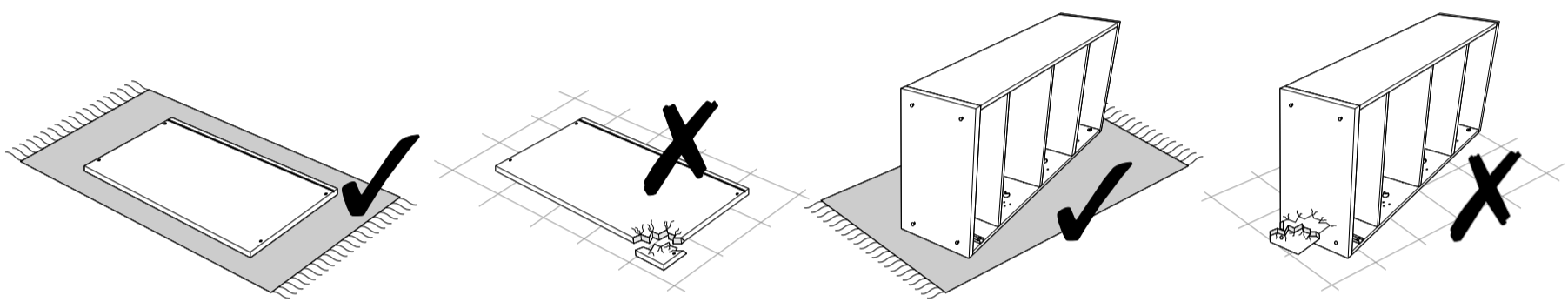
# Кровать Тейлор



ПАСПОРТ И СХЕМА СБОРКИ



Сборку рекомендуется проводить с помощью специалиста!  
Упаковку с этикеткой сохранять до конца сборки!  
Предприятие оставляет за собой право вносить некоторые конструктивные изменения, не ухудшающие внешний вид и не влияющие на функциональные свойства изделия.

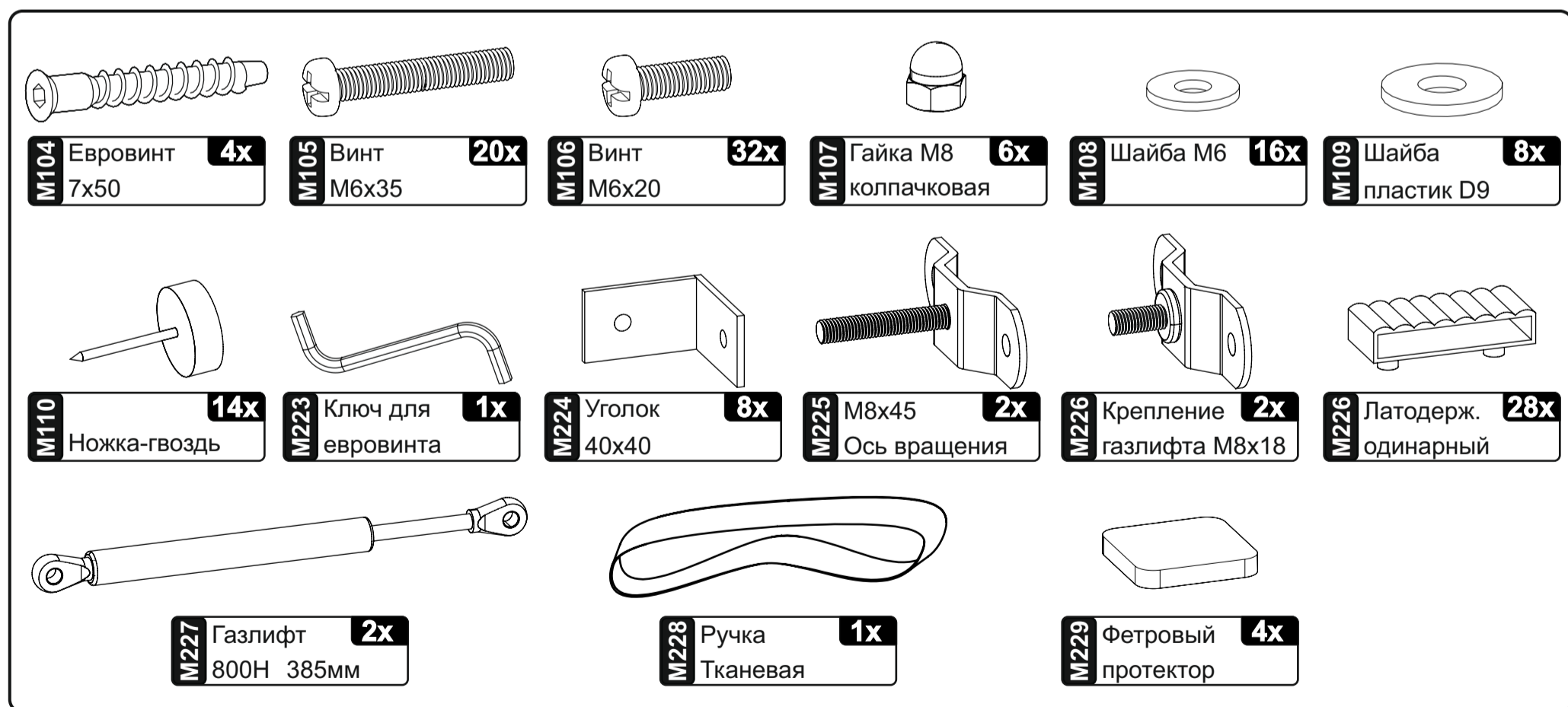


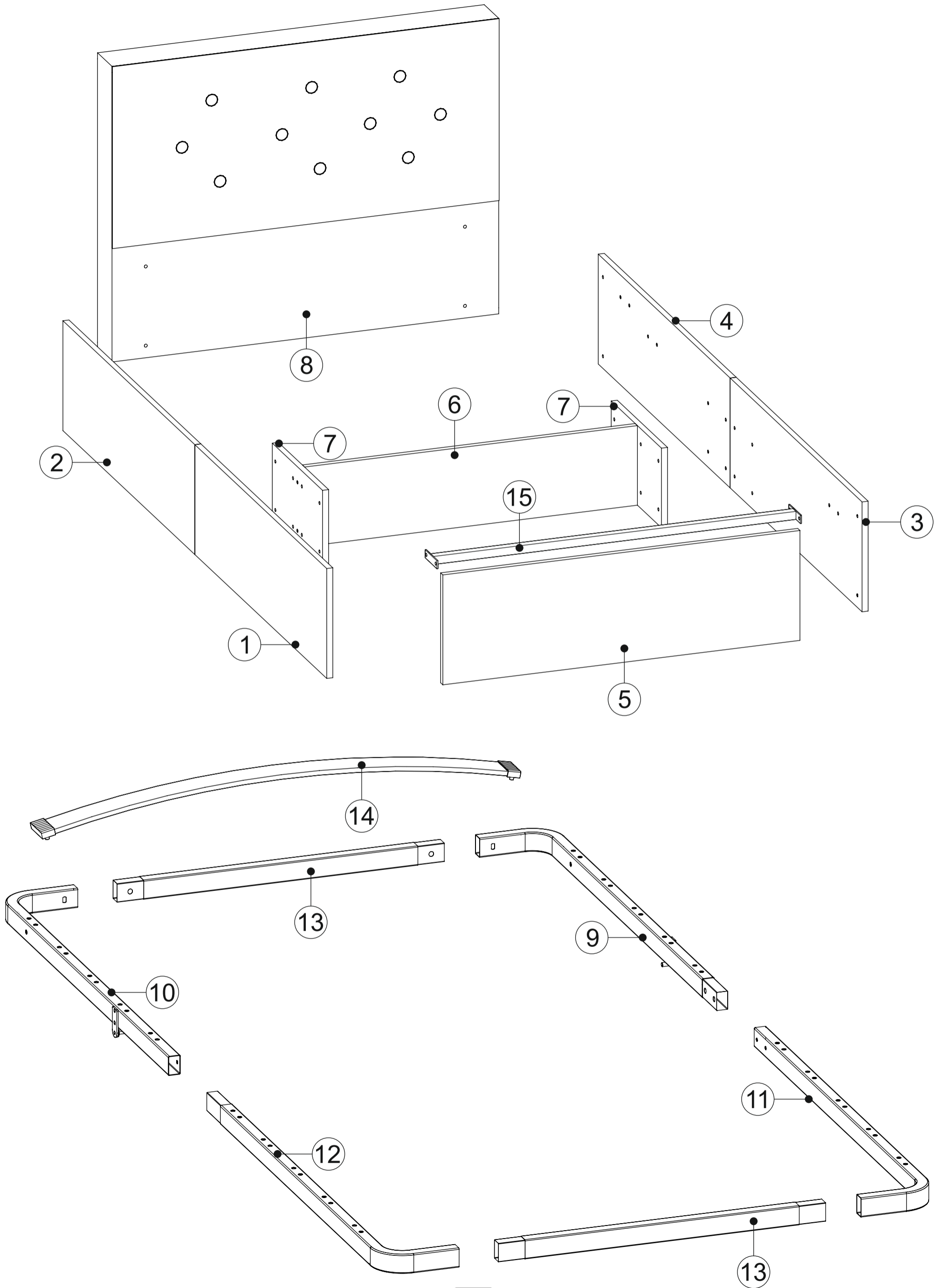
Конструкционные материалы для изготовления изделия:

- Плиты древесно-стружечные, облицованные пленками на основе терморезистивных полимеров. ГОСТ 32289-2013
- Плиты древесно-стружечные. ГОСТ 10632-2014
- Плиты древесно-волокнистые. ГОСТ 4598-86
- Пенополиуретан соответствует требованиям нормативных документов ТУ 2254-001-72399953-2005 Пенополиуретан эластичный листовой. Технические условия изм.№14
- Ткани мебельные ГОСТ 24220-80

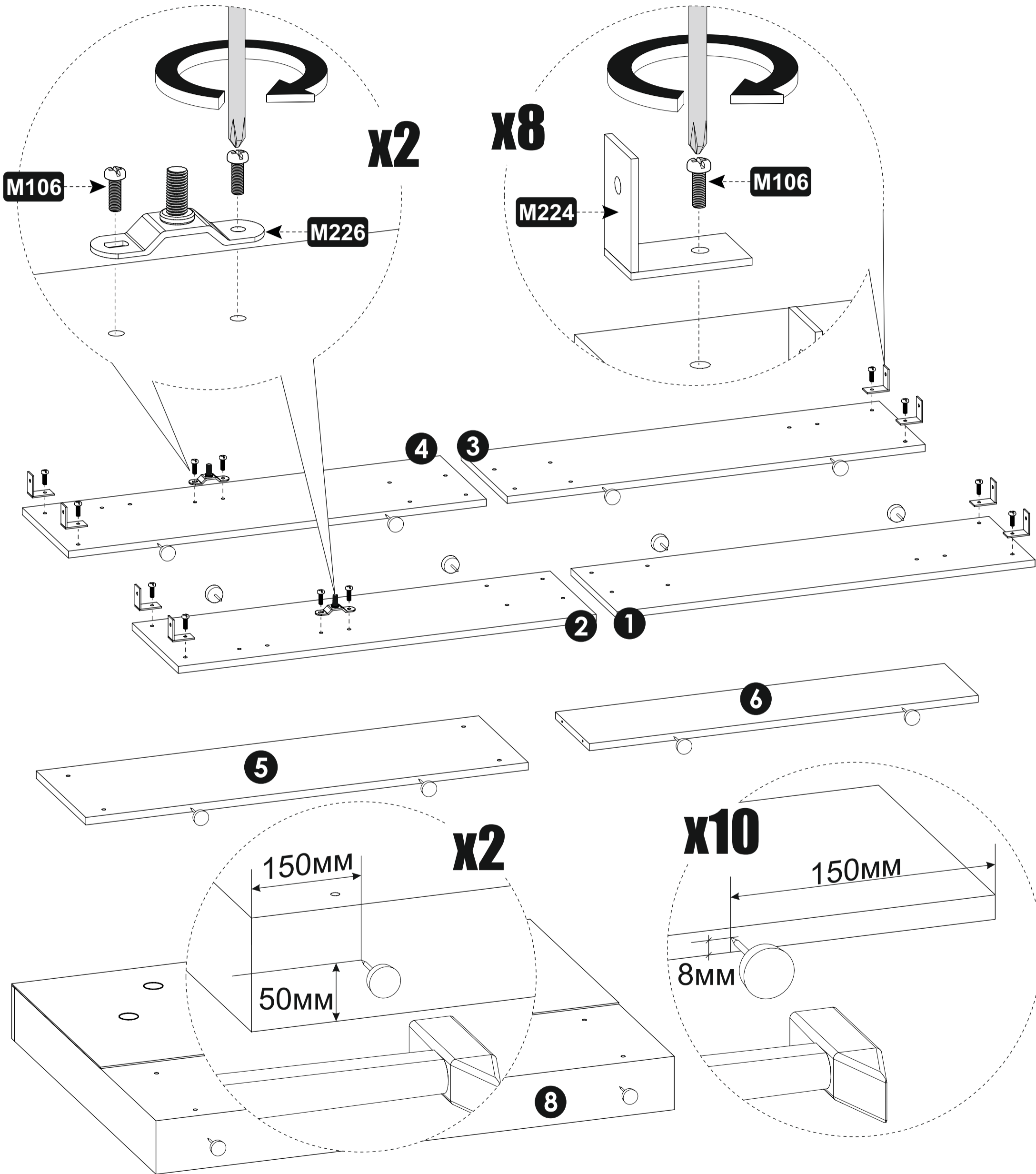
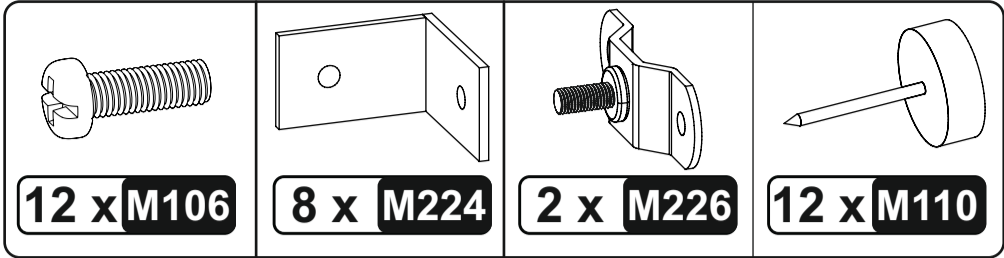


№	Наименование детали	Размер(мм.)	Кол-во	Пакет№
1	Стойка левая задняя	295x956	1	1/1
2	Стойка левая передняя	295x956	1	1/1
3	Стойка правая задняя	295x956	1	1/1
4	Стойка правая передняя	295x956	1	1/1
5	Спинка задняя	295x942	1	1/1
6	Царга	210x878	1	1/1
7	Вертикальная панель	210x364	2	1/1
8	Спинка передняя	1050x800	1	1/1
9	Труба передняя правая	955x155	1	1/1
10	Труба передняя левая	955x155	1	1/1
11	Труба задняя правая	955x155	1	1/1
12	Труба задняя левая	955x155	1	1/1
13	Вставка	683x30	2	1/1
14	Лата	885мм	14	1/1
15	Перемычка	910мм	1	1/1

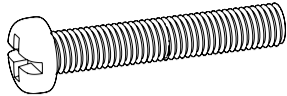
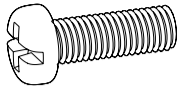

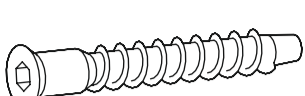
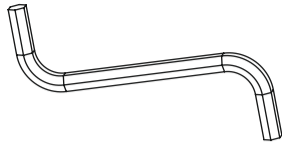


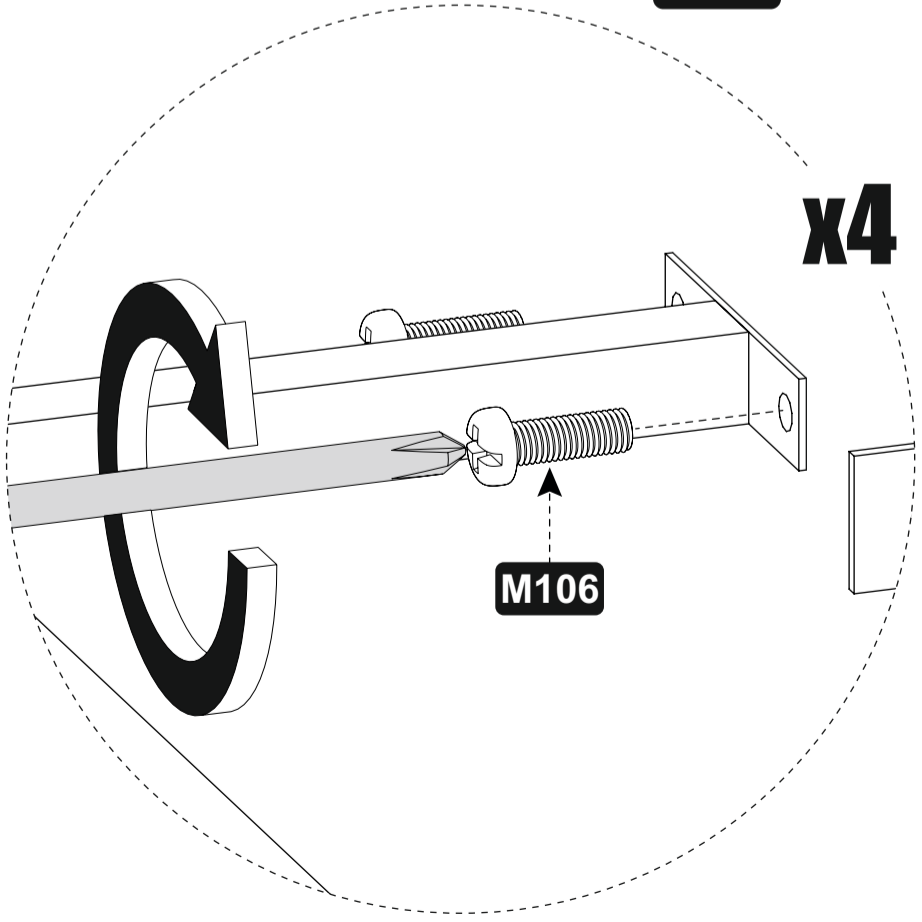
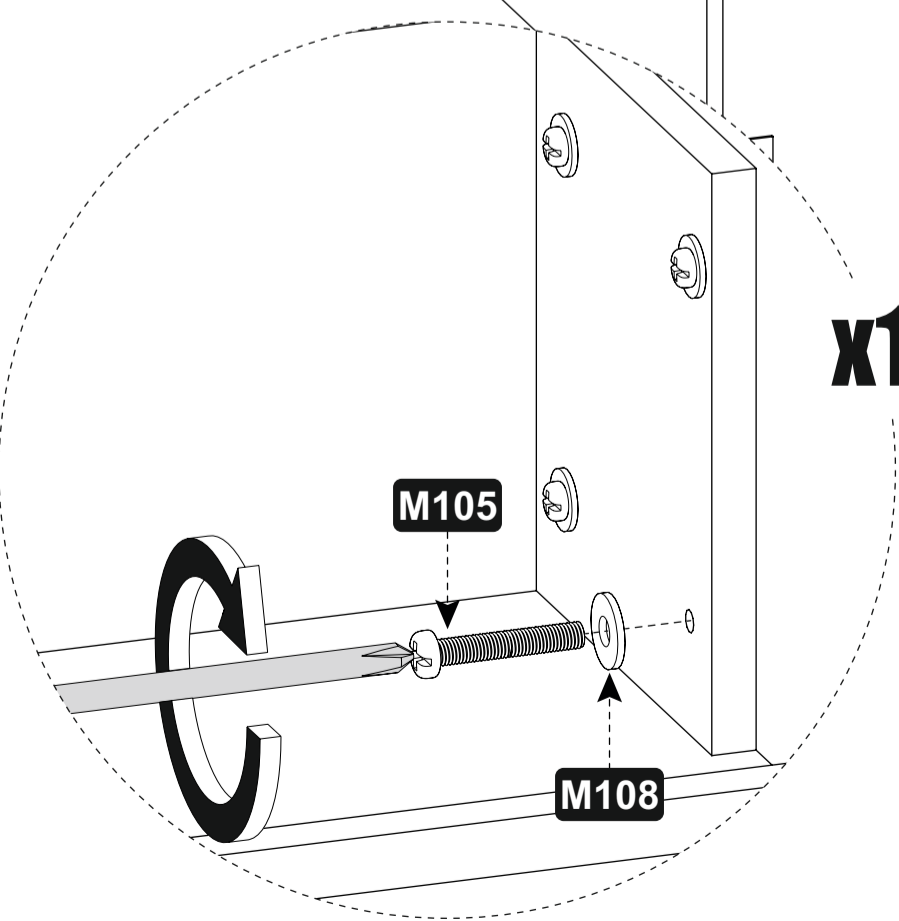
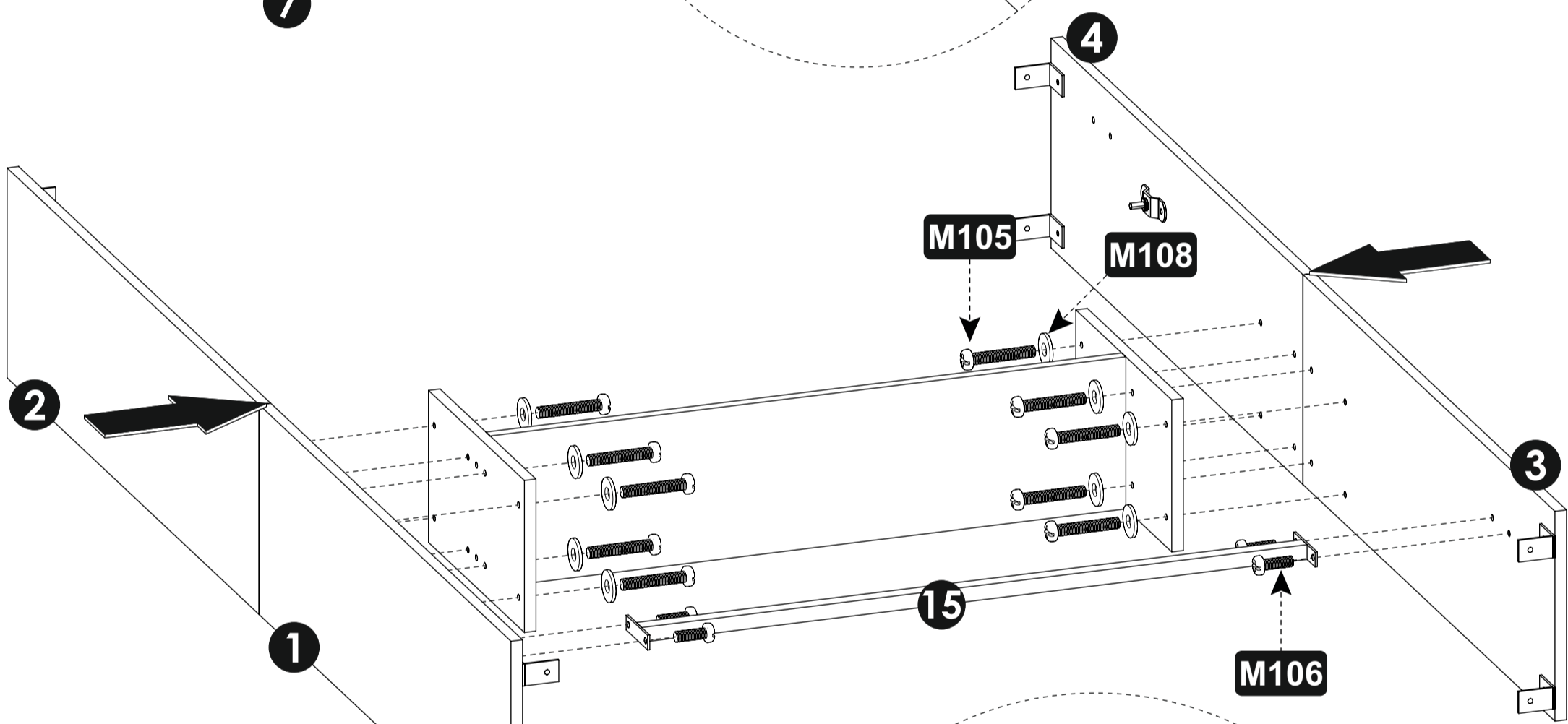
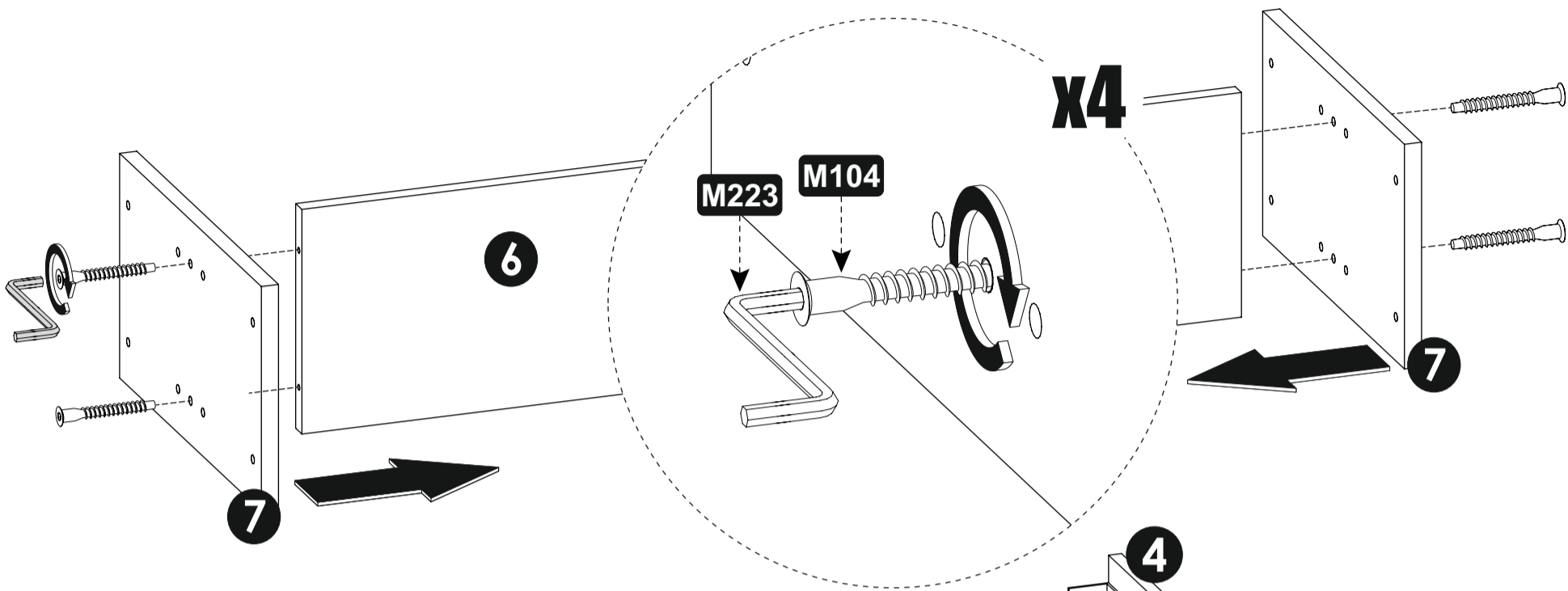


**1**



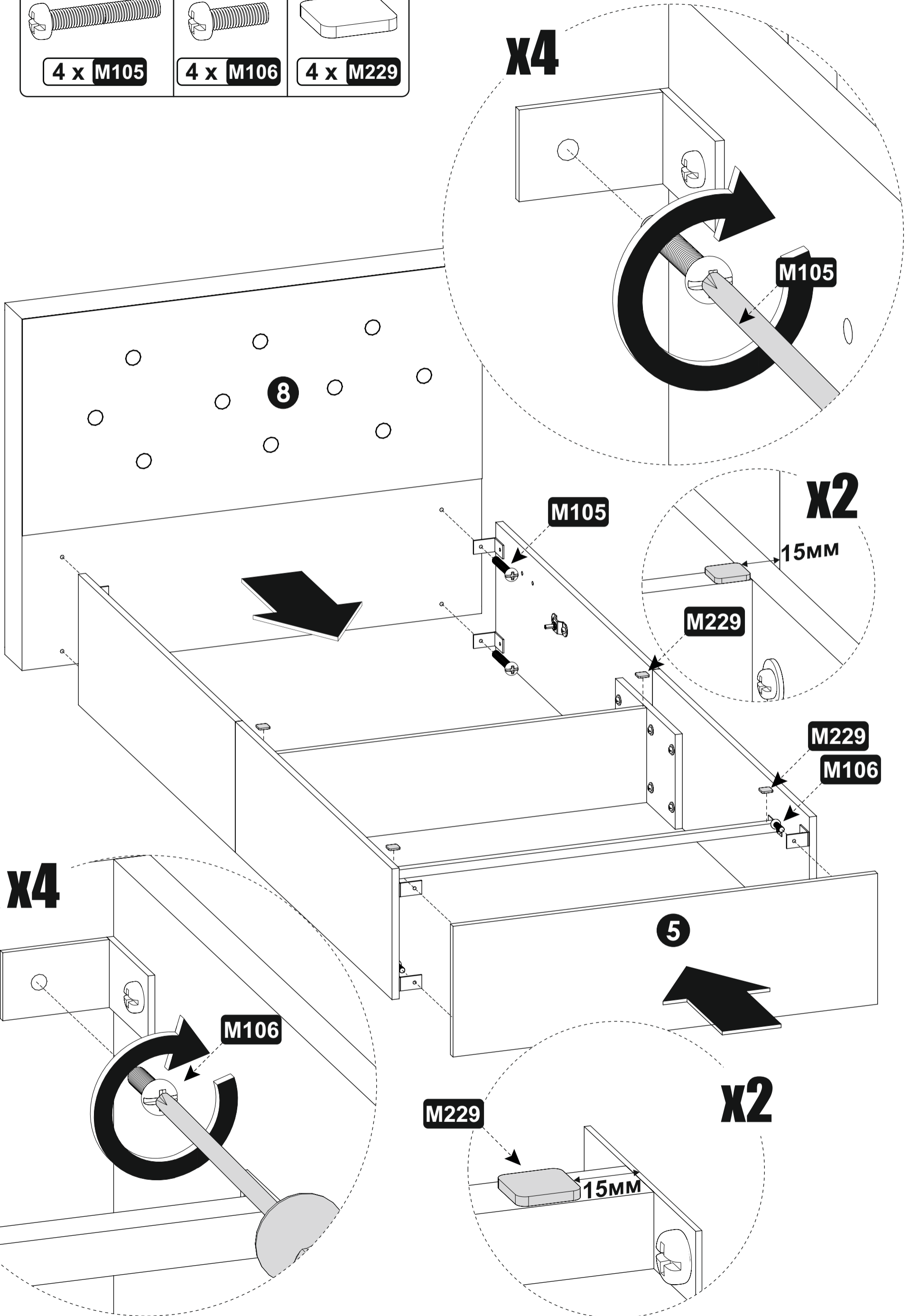
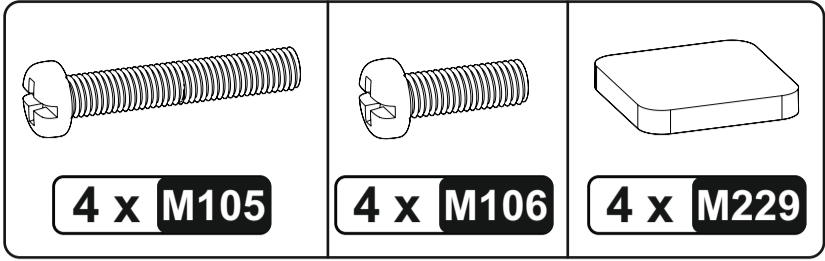
**2**

- |   |   |   |   |   |
|---|---|---|---|---|
|  |  |  |  |  |
| <b>16 x M105</b>  | <b>4 x M106</b>   | <b>16 x M106</b>  | <b>4 x M104</b>   | <b>1 x M223</b>   |

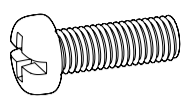
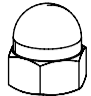
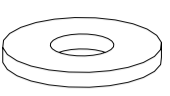
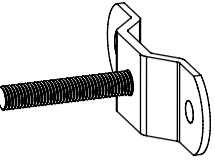


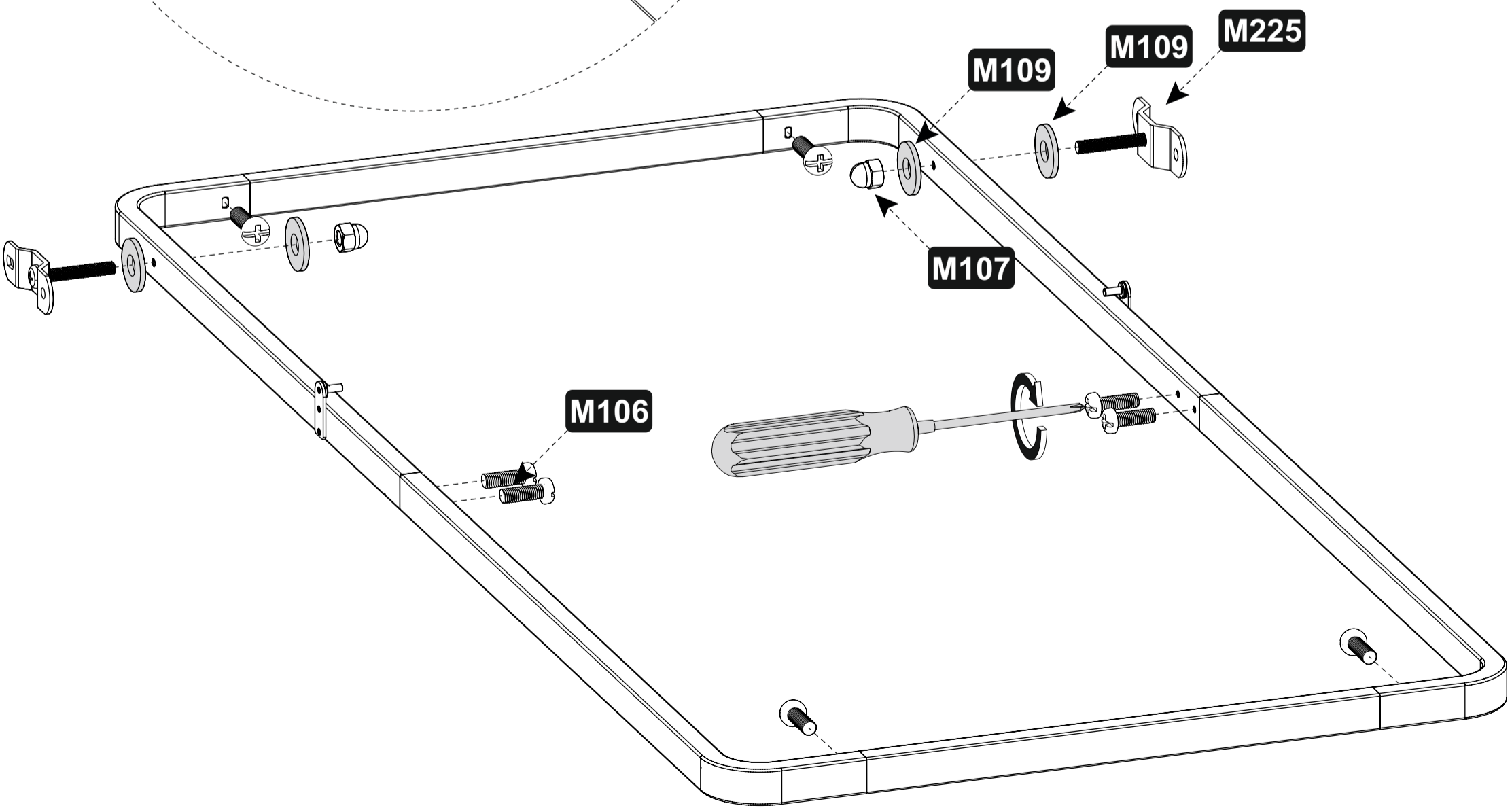
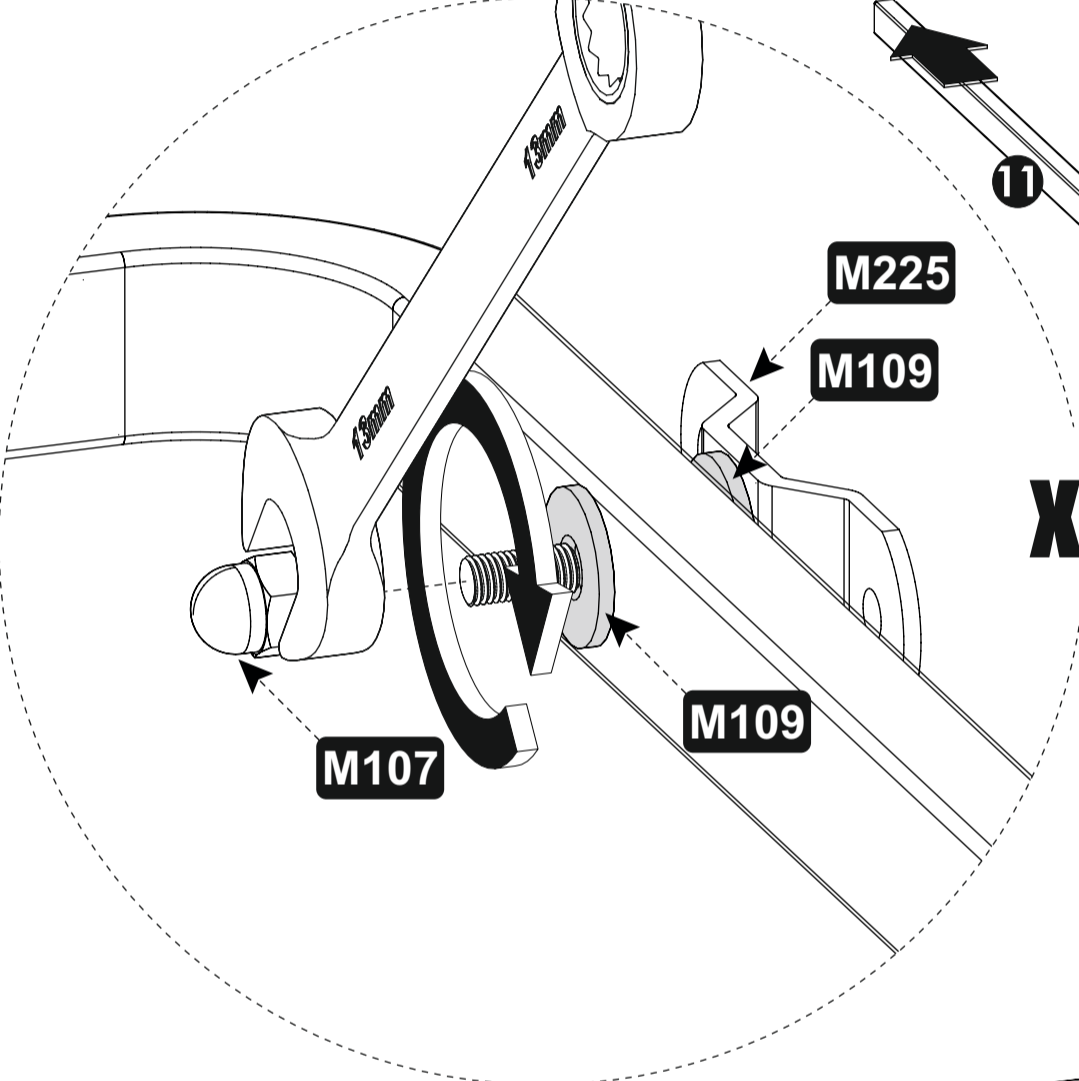
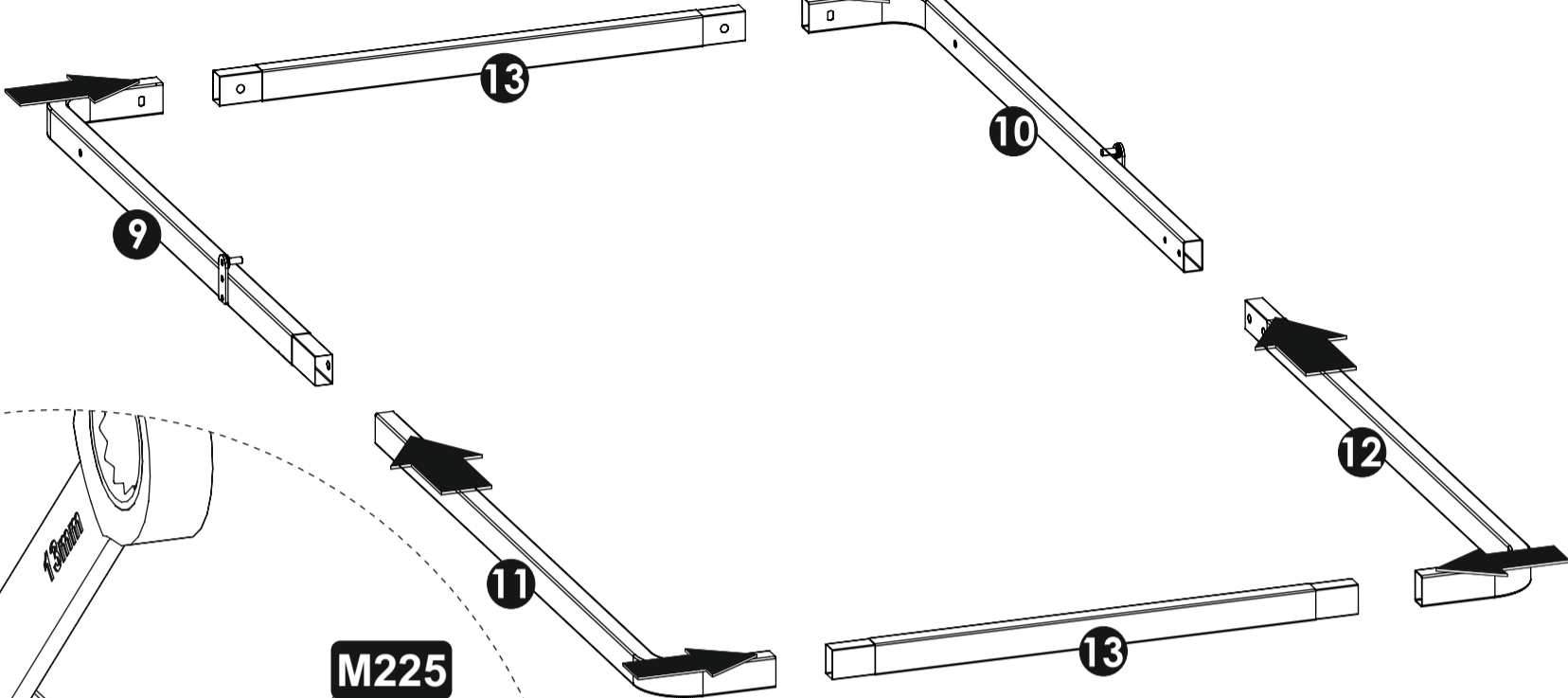


**3**



4

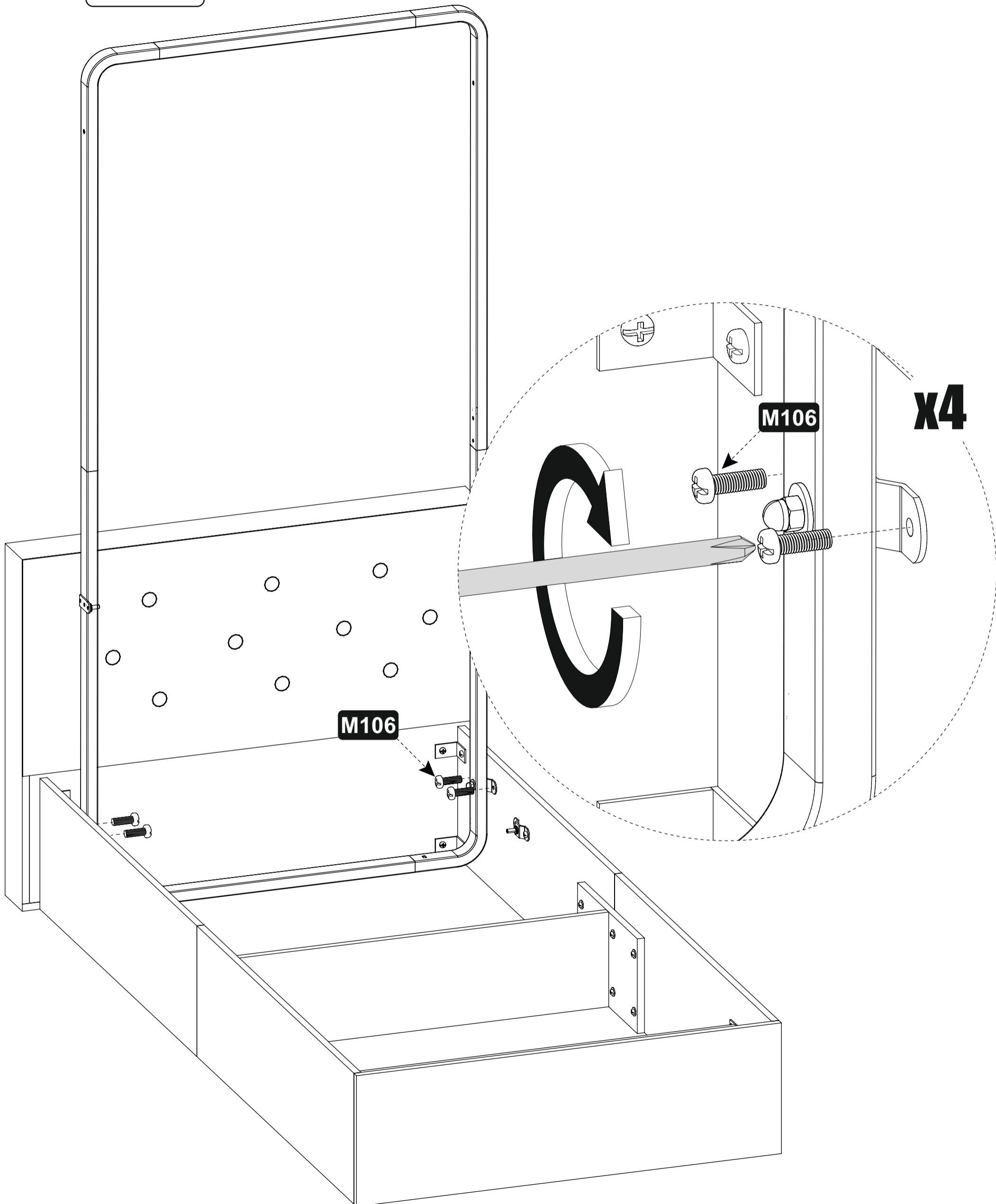
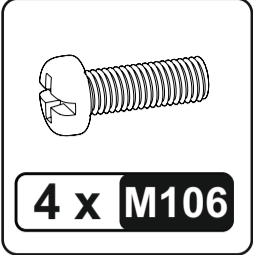
			
8 x M106	2 x M107	4 x M109	2 x M225



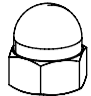
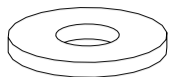
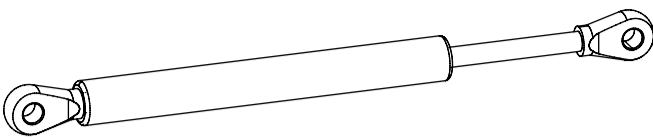
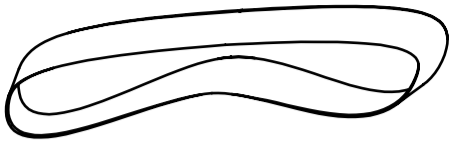
7

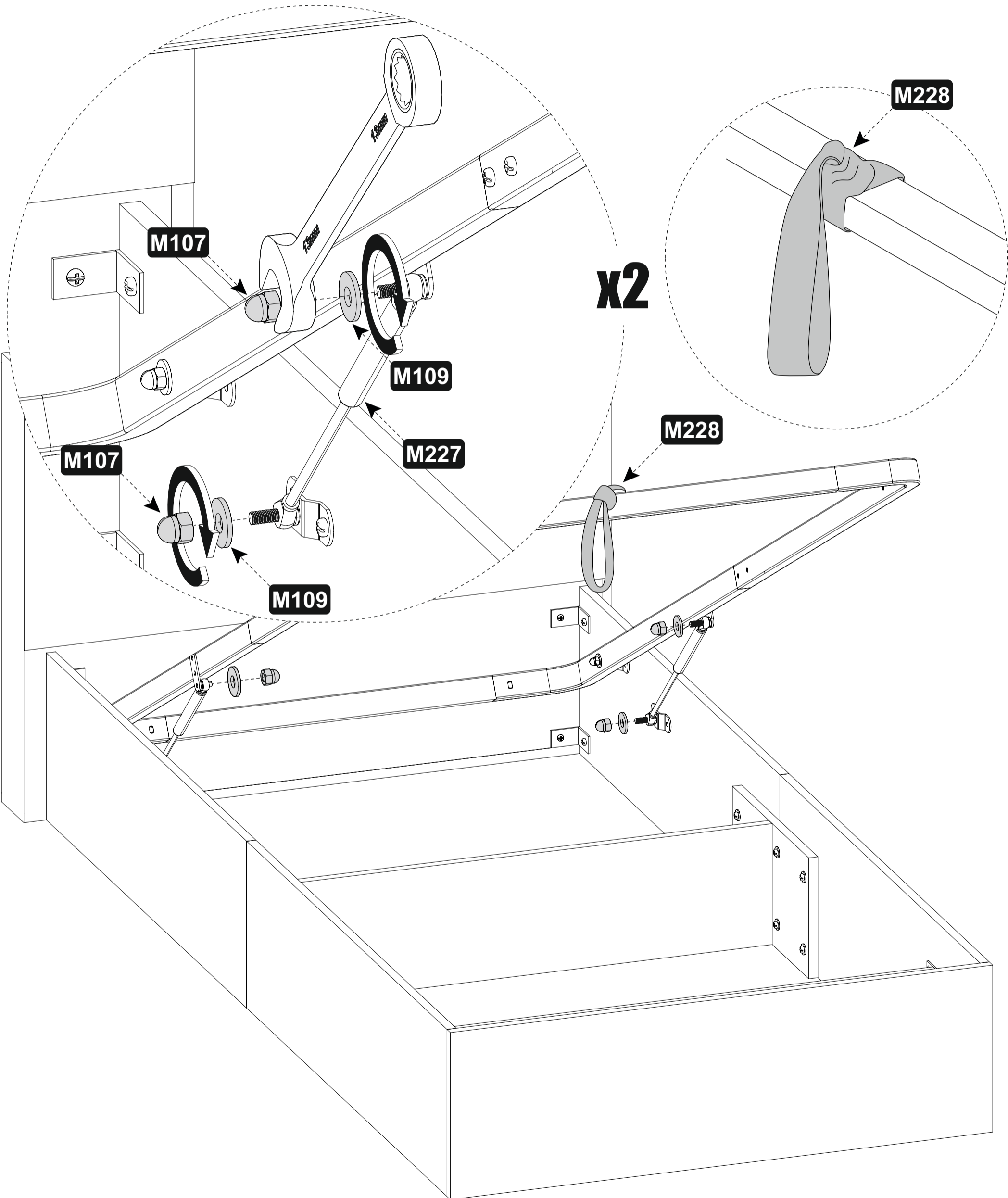


**5**

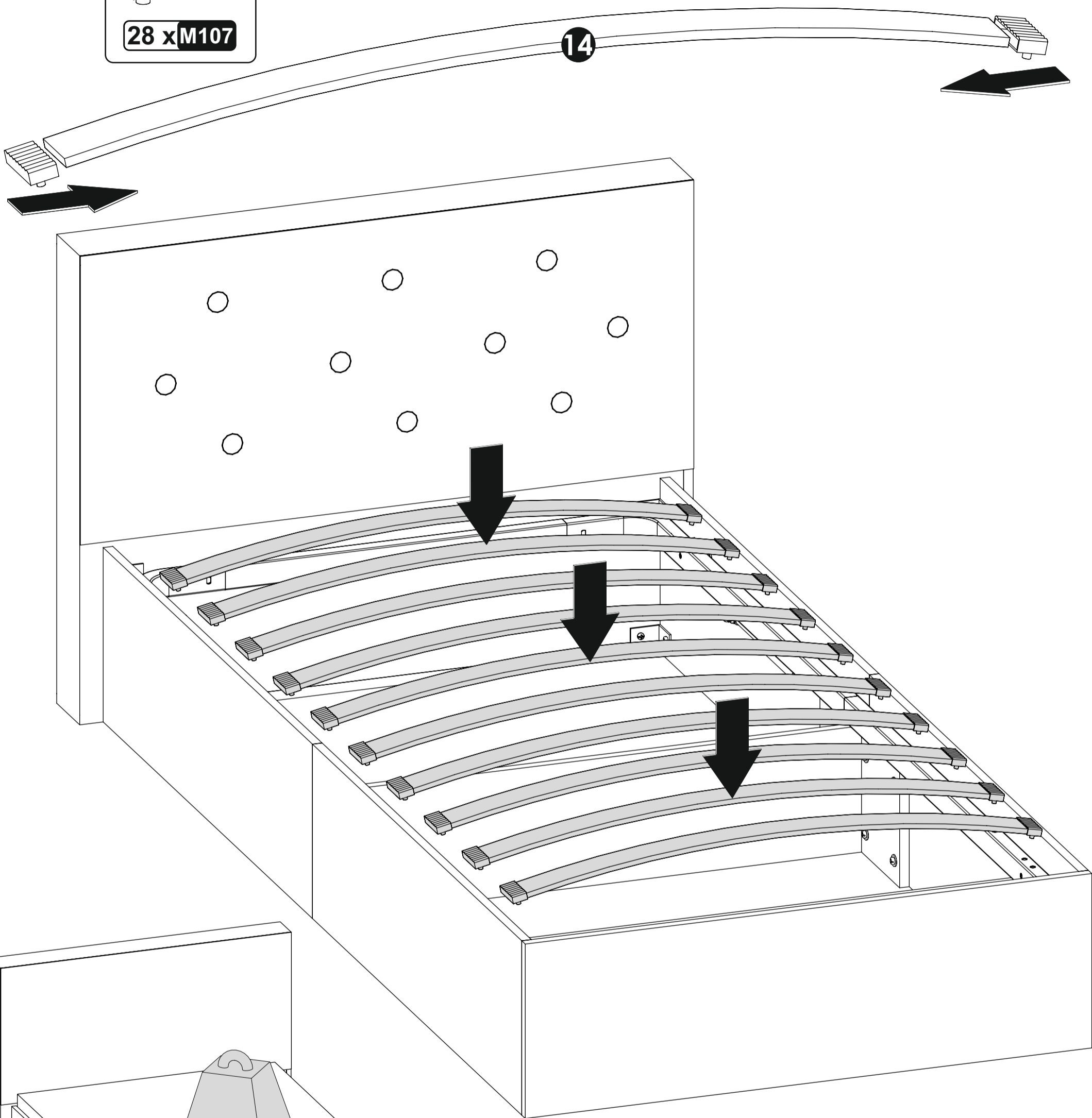
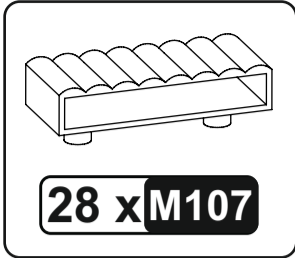


**6**

 <b>4 x M107</b>	 <b>4 x M109</b>	 <b>2 x M227</b>	 <b>1 x M228</b>
--	--	---	--



8



**Рекомендуемая высота матраса до 180мм.**



## Правила эксплуатации и ухода за мебелью.

1. Изделия должны храниться и эксплуатироваться в закрытых проветриваемых помещениях с температурой воздуха от +10 до +40 С° без резких перепадов температур и вдали от приборов отопления и источников тепла. Относительная влажность в помещениях должна составлять 50- 70%.
2. Появившиеся пятна и загрязнения необходимо сразу же удалять.
3. Для очистки поверхностей используйте мягкую ткань с применением обычных чистящих средств, не имеющих в своем составе абразивных (истирающих) материалов и сильных растворителей. Запрещается использовать при очистке жесткие и металлические губки, щетки и абразивные чистящие средства.
4. Не используйте средства для полировки мебели, содержащие масло, жир, воск, так как они забивают рельеф столешницы и образуют пленку, накапливающую загрязнения.
5. Запрещено использовать поверхность столешницы в качестве разделочной доски.
6. Категорически запрещается ставить на поверхность столешницы горячую посуду: кружки с кипятком, кастрюли, сковородки, чайник и т.д. без изоляционной прокладки.
7. Не допускается попадание влаги в место соединения столешницы с кромкой. Это приводит к повреждению поверхности ЛДСП. Необходимо тщательно следить за чистотой и сухостью поверхности.
8. Запрещается воздействие агрессивных жидкостей: кислот, щелочей, солей, красок, растворителей, спиртосодержащих жидкостей с содержанием спирта более 48%.
9. Запрещается воздействие на поверхности изделия колющих и режущих предметов.
10. Запрещается устанавливать изделия в помещениях с повышенной влажностью- санузлы, подвалы, сауны, а также в помещениях, в которых температура воздуха опускается ниже +10 С°, либо поднимается выше +40 С°.
11. Запрещается устанавливать изделие вне помещений на открытом воздухе.
12. Запрещено прямое воздействие на изделие или части изделия солнечных лучей.

## Гарантийный талон



Декларация о соответствии: **EAЭС N RU Д-RU.PA01.B.37292/23**  
Действительна по 24.01.2026г.

1. Предприятие-изготовитель гарантирует соответствие изделия требованиям ТРТС 025/2012 «О безопасности мебельной продукции» **ГОСТ19917-2014** « Мебель для сидения и лежания .Общие технические условия». Гарантийный срок эксплуатации-18 месяцев.  
**ГОСТ16371-2014** « Мебель.Общие технические условия»  
Гарантийный срок эксплуатации-18 месяцев. Срок исчисляется со дня передачи мебели потребителю. Если день передачи установить невозможно, гарантийный срок исчисляется со дня изготовления мебели. Дефекты производственного характера, обнаруженные в течение гарантийного срока, устраняются за счёт предприятия - изготовителя.
2. Изделие снимается с гарантийного обслуживания в следующих случаях:
  - если имеет следы постороннего вмешательства или была попытка ремонта;
  - если обнаружены несанкционированные изменения конструкции изделия;
  - если изделие эксплуатировалось не в соответствии со своим целевым назначением или в условиях, для которых оно не предназначено.
3. Гарантия не распространяется на изделие, имеющее следующие повреждения:
  - механические;
  - вызванные стихией, пожаром, бытовыми факторами;
  - вызванные попаданием на поверхность изделий едких веществ и жидкостей.
4. Дефектами мебели не являются:
  - незначительная разнооттеночность и разнофактурность облицовочных тканей и кожзаменителей, «бликование» их при изменении освещенности;
  - легкие складки на облицовочном материале мягких элементов, возникающие после снятия нагрузок и исчезающие после разглаживания рукой;
  - потертости мебельных покрытий, возникающие в результате эксплуатации мебели.

Срок службы изделия - 5 лет.

ДАТА ВЫПУСКА

" \_\_\_\_\_ " \_\_\_\_\_ 202 г.

ДАТА ПРОДАЖИ

" \_\_\_\_\_ " \_\_\_\_\_ 202 г.

ШТАМП МАГАЗИНА

Версия 2024(1)(К)