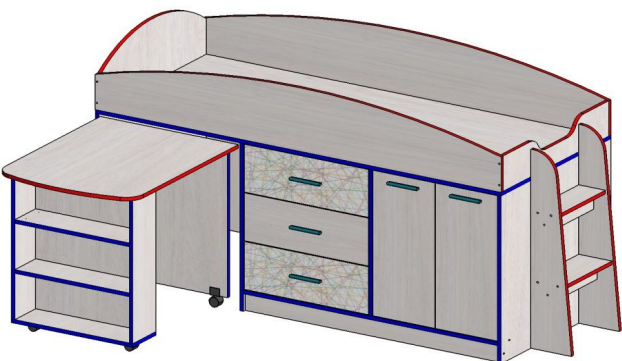
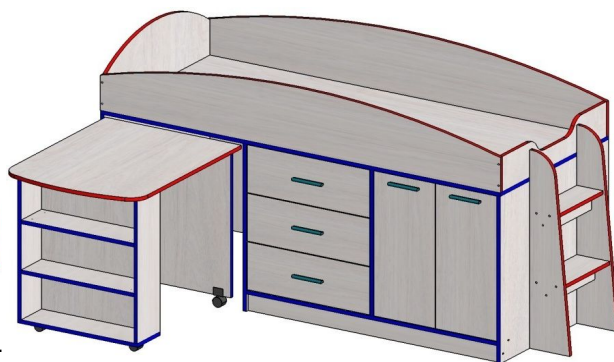


Схема сборки
Кровать-чердак(без матраца) ЦРК.КПР.11
Кровать-чердак(без матраца) ЦРК.КПР.12

КПР.11 Каприз 11 UF-печать



КПР.12 Каприз 12



Сборка осуществляется в единственном исполнении.

Размеры изделия 2134x1065x840/1680мм

Спальное место 1900x800мм

Допустимая нагрузка на одно спальное место при условии статичной равномерно распределенной нагрузки до 50кг

Гвоздь 1,6x25	шт	120
Евровинт 6x50	шт	104
Заглушка Евровинта	шт	104
Заглушка стяжки D15	шт	22
Ключ 6-ти гранный	шт	1
Направляющие роликовые 350	компл.	3
Петля 90* Внутр.	шт	4
Подпятник чёрный	шт	16
Полкодержатель D=5 металл	шт	4
Ролик опорный D=40mm на торец	шт	2
Ролик опорный D=40mm с площадкой	шт	2
Ручка-скоба 128 C24 цвет бирюза	шт	5
Стяжка м/сек 16	шт	2
Стяжка эксцентриковая Hettich h12	шт	22
Шкант 8x30	шт	10
Шток для стяжки эксцентриковой h12	шт	22
Шуруп 3,5x16	шт	88
Шуруп 3,5x25 черн	шт	6
Шуруп 4,2x41 бел	шт	6
Шуруп 4x30 бел	шт	4

Поз.	Наименование	Размер	Кол-во	
ЛДСП 16				
1	Дно кровати	1940	840	1
2	Боковина	759	840	1
3	Боковина	759	840	1
4	Царга*	1942	288	2
5	Крышка стола*	842	660	1
6	Вязка	1216	416	1
7	Боковина	678	580	1
8	Боковина	662	548	1
9	Боковина	759	416	1
10	Боковина	663	416	1
11	Полка	597	396	1
12	Царга фигурная*	288	808	1
13	Фасад	658	296	2
14	Боковина лестницы*	900	194	2
15	Боковина*	160	808	1
16	Фасад ящика UF печать (КПР.11)	595	217	2
16	Фасад ящика (КПР.11)	595	217	1
16	Фасад ящика (КПР.12)	595	217	3
17	Боковина	759	160	1
18	Боковина	662	176	1
19	Боковина	662	176	1
20	Дно	176	580	1
21	Цоколь	1216	80	2
22	Вязка	160	548	2
23	Вязка ящика	543	140	6
24	Планка	599	100	3
25	Ступень	350	160	1
26	Ребро жесткости	550	100	1
27	Планка	550	100	2
28	Боковина ящика	350	140	6
29	Ступень	350	128	1
30	Планка	350	80	2
ЛДВП 3,5				
31	Задняя стенка	675	1229	1
32	Дно ящика	570	345	3

ОБЩИЕ ТЕХНИЧЕСКИЕ УКАЗАНИЯ ПО СБОРКЕ

Мебель поставляется в разобранном виде в индивидуальной упаковке

Учитывая конструктивные и функциональные особенности рекомендуем пользоваться услугами профессиональных сборщиков. При самостоятельном монтаже необходимо руководствоваться настоящей инструкцией и схемой сборки. Однако в этом случае производитель не несет ответственность за повреждения, полученные в результате неправильной сборки. Перед началом сборки необходимо проверить наличие фурнитуры и комплектность каждой упаковки (комплектация указана на упаковочных бирках). При обнаружении дефектов или не комплектности к сборке не приступать. Обратитесь к продавцу. Не рекомендуется одновременно вынимать детали из всех упаковок во избежании их смешивания. Сборку мебели производить на ровном полу покрытым мягким подстилочным материалом (гофрокартон, упаковочная бумага), иначе можно повредить не только детали мебели, но и половое покрытие. Перед началом сборки необходимо определить расположение деталей в изделии в соответствии со схемой сборки и инструкцией. Рекомендуется производить сборку в горизонтальном положении.

ГАРАНТИЙНЫЕ ОБЯЗАТЕЛЬСТВА

Поставщик гарантирует соответствие изделия требованиям ГОСТ 16371-93, 19917-93 при соблюдении покупателем условий транспортировки, хранения, сборки (для мебели поставляемой в разобранном виде), эксплуатации. Гарантийный срок эксплуатации изделия 12 месяцев. Гарантийный срок при розничной продаже через торговую сеть исчисляются со дня продажи мебели, при вне розничном распределении - со дня получения ее потребителем. Срок эксплуатации 10 лет. Производитель оставляет за собой право на замену фурнитуры, не влияющих на изменение конструкции и качества изделия. При обнаружении брака или не комплектности обращаться к продавцу, указав номер ОТК и дату изготовления. Сохранить этикетку с упаковки для предоставления необходимой информации производителю в случае обнаружения брака. Гарантии не распространяются на изделия поврежденные при перевозке, а также при не соблюдении правил сборки, эксплуатации и хранения.

ПРАВИЛА УХОДА И ЭКСПЛУАТАЦИИ КОРПУСНОЙ МЕБЕЛИ

Для сохранения и поддержания мебели в хорошем состоянии в течение длительного срока необходимо соблюдать следующие правила: Беречь поверхности мебели от механических повреждений, загрязнений, контакта с водой, воздействия щелочных растворов, абразивных и прочих средств не предназначенных для ухода за мебелью. Относительная влажность в помещении должна составлять 60-70%. Не допускать сильных перепадов температур. Оптимальная температура эксплуатации мебели от +15 до +25 градусов С. Избегать попадания прямых солнечных лучей на изделие (может привести к изменению цвета). Расположение мебели ближе одного метра от отопительных приборов и других источников тепла, вызывает ускоренное старение покрытия и деформацию мебельных щитов. Не следует ставить на поверхность горячие предметы без теплоизоляционной прокладки. Поверхность мебели разрешается чистить влажной тканью с последующей протиркой насухо, а также использовать специальные средства по уходу за мебелью. Запрещается применять эфир, ацетон, бензин и т.д. Лицевую фурнитуру следует чистить мягкой тканью с применением хозяйственного мыла, после чего вытирать насухо. Не использовать для чистки наждачную бумагу, соду и др. средства, содержащие абразивные материалы. В процессе эксплуатации мебели возможно ослабление крепежной фурнитуры, необходимо периодически осуществлять "затяжку" всех изделий металлофурнитуры. На крышки рабочих столов, вязки и полки не допускается прикладывать нагрузку более 30 кг. Рамочный профиль не является влагостойким и термостойким. Допускается только влажная уборка. Применение химических средств запрещено. Стикеры (бирки) с ЛДСП можно легко отклеить пользуясь феном. **Особые рекомендации по уходу и эксплуатации изделий с UF-печатью.** Исключить малейшее механическое воздействие на рисунок. Запрещено использовать при уборке средства, содержащие любые органические растворители,

а также абразивные вещества.

Запрещено приклеивать на рисунок скотч, т.к. следы от скотча удаляются только растворителем.

ВНИМАНИЕ!

Производитель не несет ответственность за последствия от несоблюдения установленных норм и правил по уходу и эксплуатации корпусной мебели.

Для предотвращения опрокидывания крупных элементов мебели их необходимо прикрепить к стене.

В комплект для сборки мебели не входят крепежные средства для крепления к стене. Вам необходимо приобрести их самостоятельно в специализированных магазинах. Не забывайте о том, что для различных материалов стен необходимо использовать разные крепежные элементы.

Максимально допустимая нагрузка:

Используйте мебель в соответствии с ее функциональным назначением.

При эксплуатации выдвигаемых ящиков и раздвижных дверей не прилагайте чрезмерных усилий.

Торцевые вешалки выдерживают вес от 10 до 15 кг, поэтому чрезмерной нагрузки при их использовании следует избегать.

Чтобы обеспечить равномерную нагрузку на поверхности, тяжелые предметы внутри шкафов следует размещать по всей площади полок.

На полки шкафов и стеллажей из 16-ти мм ЛДСП — 15-20 кг;

На стеклянные полки — до 5 кг;

На дно ящиков — 10-20 кг (в зависимости от типа ящика).

Помимо общих рекомендаций, следует соблюдать и определенные правила ухода за различными мебельными поверхностями:

Стеклянные поверхности требуют особенно бережного отношения, пятна следует удалять при помощи хлопчатобумажной салфетки, смоченной одним из специальных средств, предназначенных для чистки стекла. Беречь от ударов тяжелыми предметами, избегать использования содового раствора и контактов с острыми поверхностями, при чистке запрещено использовать абразивные материалы и губки из металлизированных волокон.

Зеркальные поверхности:

Не рекомендуется мыть с помощью обычных синтетических средств, предназначенных для чистки окон, зеркальные поверхности. От них зеркала могут покрываться пятнами и мутнеть.

Нежелательна и сухая чистка. После неё могут остаться царапины на поверхности.

Зеркала лучше всего полировать нашатырным спиртом или специальным очистителем для зеркал.

Придерживайтесь всех этих правил, и Ваша мебель прослужит вам долгие годы!

ОБЩИЕ ПРАВИЛА СБОРКИ КОРПУСНОЙ МЕБЕЛИ.

1. Сборку рекомендуется производить с помощью специалистов, так как неправильная сборка может привести к нежелательным последствиям.
2. Перед сборкой определить место установки набора, вскрыть пакеты и прикрепить необходимую фурнитуру по наметкам и отверстиям.
3. После этого приступить к сборке согласно схеме.
4. Внимательно изучить эскиз и инструкцию по сборке.
5. Разложить детали по секциям, согласно инструкции.
6. Прикрутить направляющие для выдвигаемых ящиков к боковинам.

7. Боковины скрепить между собой вязками. Крышки соединить с боковинами.

Во избежание перекоса створок, после того, как секция собрана в коробку, необходимо измерить диагонали. Они должны быть одинаковыми (+/- 1-2мм).

Только после этого вы можете прибить заднюю стенку. Используйте это примечание при сборке каждой секции или её части.

Для закрепления задних стенок собранную конструкцию положить лицевой стороной вниз. Замерить и уровнять диагональ. Заднюю стенку закрепить соединительным брусом. После выверки закрепить гвоздями.

8. Положив изделие на боковину, примерить створки (створку).

9. При наличии с одной стороны створки, присадка осуществляется относительно верхней вязки.

10. При наличии нескольких створок, присадка начинается с верхней (относительно верхней вязки) и продолжается поочередно, с учётом зазора между створками.

При установке изделия его нужно ставить на ровную поверхность. При отсутствии таковой, использовать прокладки для исправления неровностей пола.

В противном случае, возможно несовпадение углов створок и ровности всего изделия.

Небольшое отклонение в створках выравниваются регулировочными винтами.

11. При наличии в изделии угловой стяжки нужно помнить, что стороны у неё разные по длине, значит, и расстоянию до центров.

12. При наличии в изделии шкантов нужно помнить, что в первую очередь шкант помещается в продольное отверстие, а затем присаживается в поперечное.

Для более прочной конструкции шканты желательно приклеить клеем.

13. При использовании шурупов обратите внимание на то, чтобы они не оказались слишком длинными или короткими.

14. Подпятники прикручиваются ограничительным ребром вовнутрь.

15. Отдельные секции корпусной мебели, как навесной так и напольной, после установки могут иметь небольшой скос относительно друг друга. Чтоб все корпуса составляли единое целое и конструкция была надёжно закреплена, не расшатываясь в процессе использования, секции скрепляют между собой специальным крепежом - межсекционными мебельными стяжками.

Сборка ящика

1. Соберите короб ящика

(2 вязки ящика и 2 боковины ящика скрепите евровинтами, прибейте дно ящика)

2. Убедитесь, что в фасаде ящика отверстия под ручку сквозные.

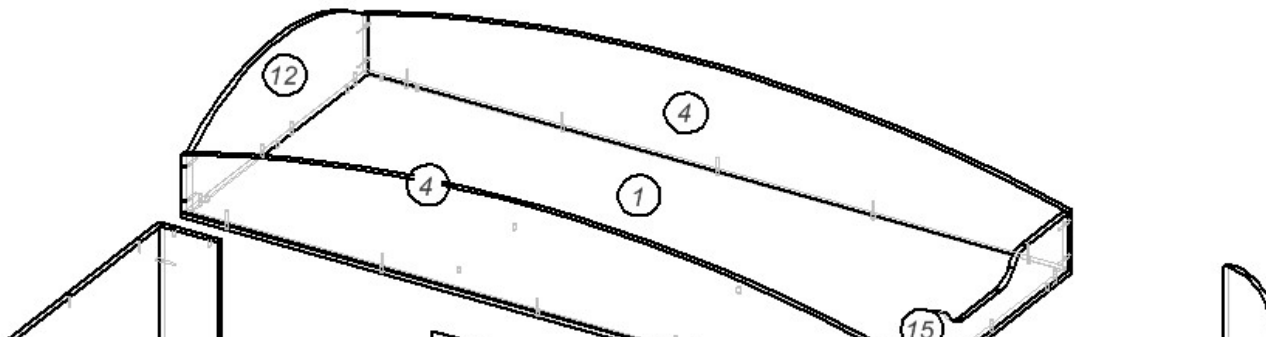
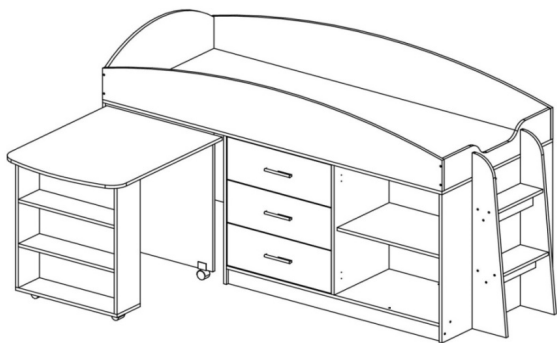
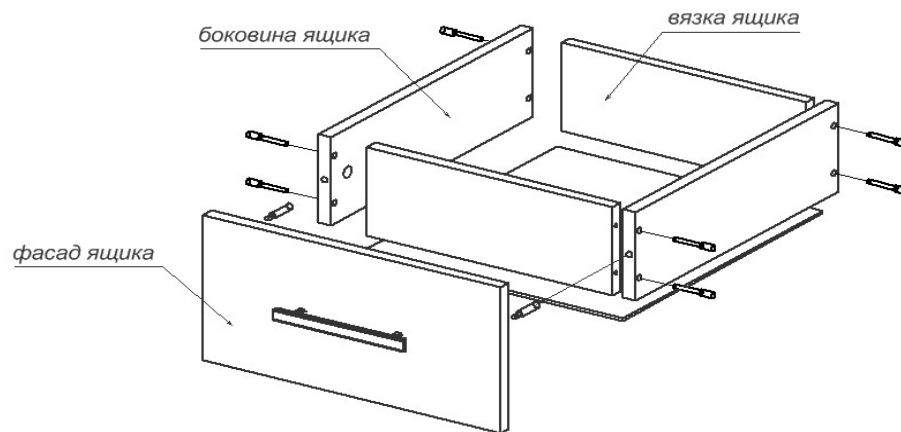
Если отверстия глухие, то досверлите их самостоятельно, острым сверлом Ø5 (аккуратно!)

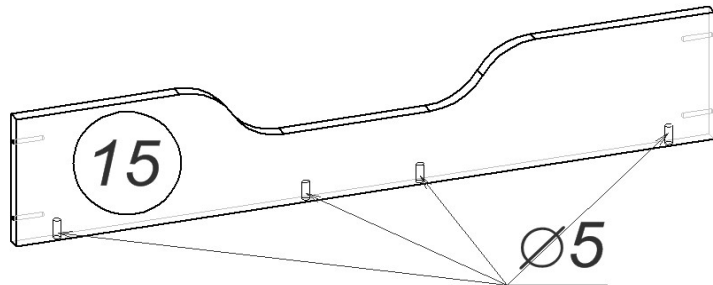
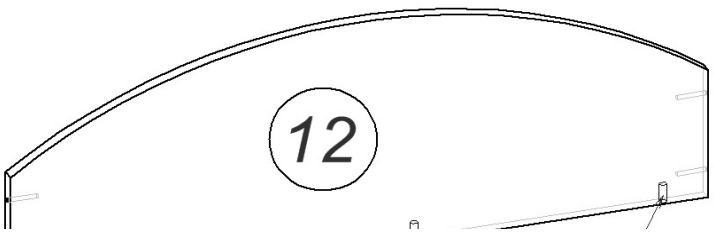
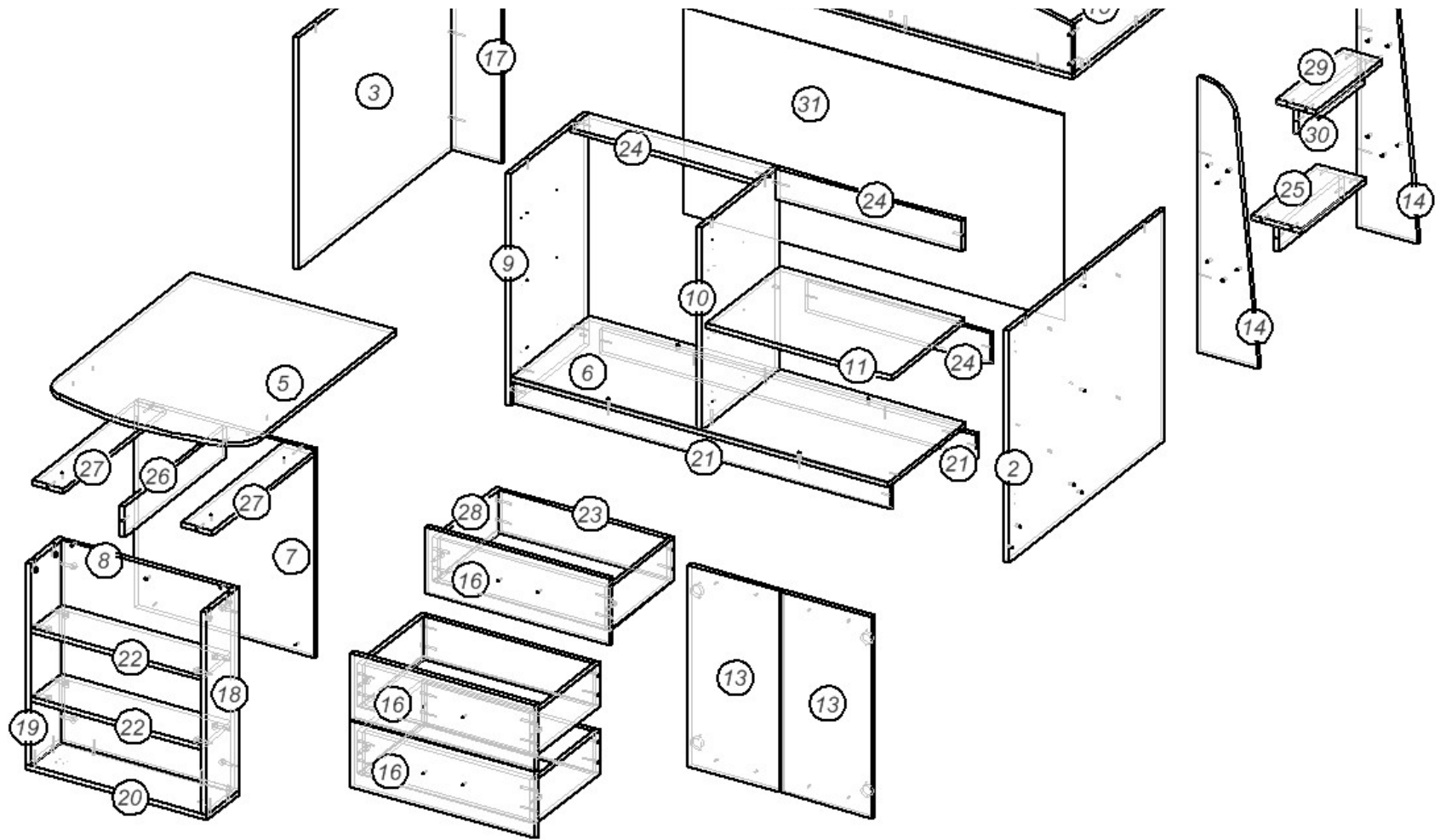
3. Фасад ящика закрепите эксцентриковой стяжкой к коробу ящика.

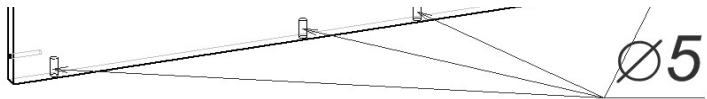
4. Просверлите вязку ящика через отверстия в фасаде, отверстие Ø5

5. Установите ручку.

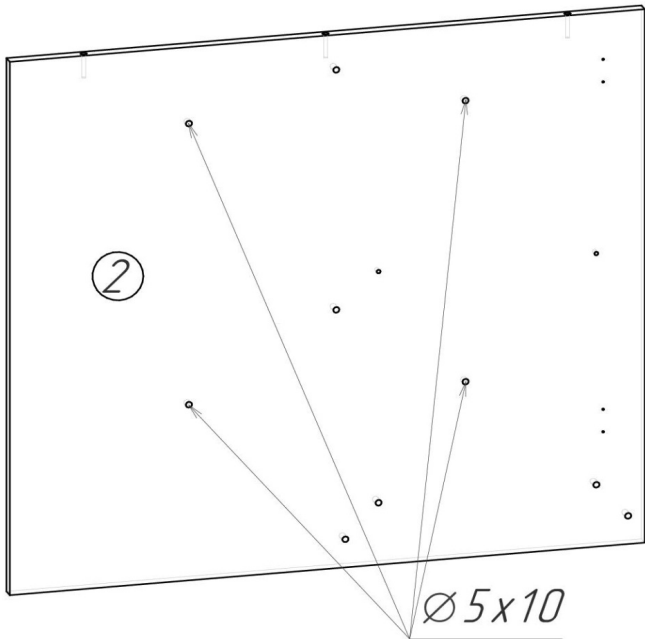
6. Установите направляющие на боковинах ящика







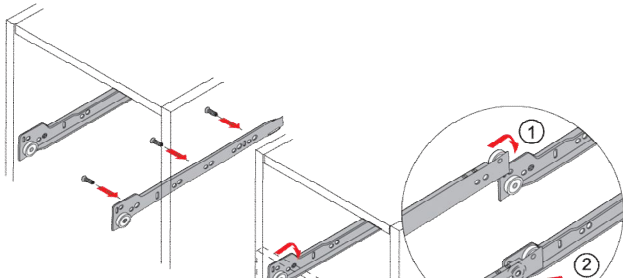
Соединение боковин поз.12,15 с дном кровати поз.1 происходит при помощи шканта 8x30мм. Отверстие под шкант в боковинах поз.12,15 выполнено Ø5мм. Для установки шканта необходимо рассверлить отверстия ,указанные стрелкой, в боковинах поз.12,15 до Ø8мм.



Для крепления лестницы необходимо просверлить отверстия Ø5x10мм, обозначенные стрелкой насквозь, в боковине поз.2 и рассверлить их до Ø8x16мм.

Монтаж направляющих производится по схемам:

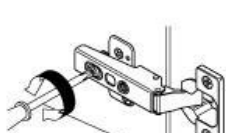
Направляющие роликовые



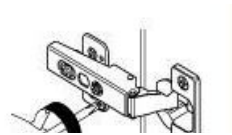
Установка фасада.

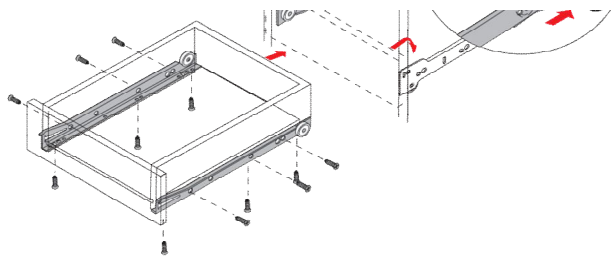
Собранную конструкцию поставить в вертикальное положение. На створки установить петли. Ручки закрепить саморезами. Навесить фасад. При креплении ручек к фасадам использовать ручной инструмент (отвертку), во избежании перетягивания (поворачивания) шурупа в ручке.

Регулирование зазоров и положение дверей с петлями
 Регулировка по глубине Регулировка по ширине

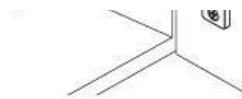
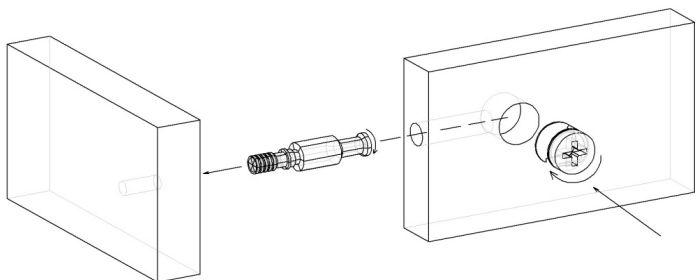


Регулировка по высоте

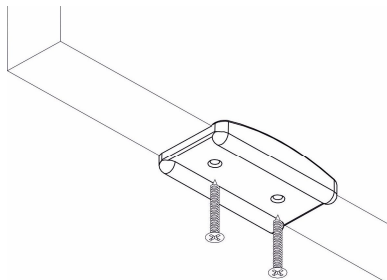




Крепление стяжки эксцентриковой



Установка подпятника



Ролик опорный крепится на межсекционную стяжку L=16мм

