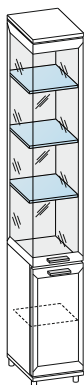


"ЛЕРОМ" - это гарантия высокого качества и экологической безопасности продукции.  
 Производство сертифицировано по Международному стандарту ISO 9001.  
 Декларация ТПС №: RU D-RU. AE83.B.00001; RU D-RU. AE83.B.00002; RU D-RU. AE83.B.00003.

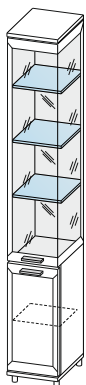


**МЕБЕЛЬНАЯ КОМПАНИЯ  
ЛЕРОМ**

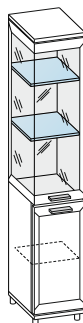
Россия, 442965, Пензенская область,  
 г. Заречный, проезд Фабричный, 11,  
 ООО "Мебельная компания "Лером"  
 e-mail: Info@lerom.ru http://www.lerom.ru  
 Тел./Факс: (8412) 65-33-01, 65-33-02, 65-33-03,  
 65-33-04, 65-33-05  
 Отдел сервиса: (8412) 65-33-06



**ШК-2853**  
2264x372x352



**ШК-2854**  
2264x372x352



**ШК-2868**  
1904x372x352



**ШК-2869**  
1904x372x352

**МАКСИМАЛЬНАЯ ДОПУСТИМАЯ  
РАВНОРАСПРЕДЕЛЕННАЯ  
НАГРУЗКА НА СТЕКЛОПОЛКУ ДО 4 кг.**

**ШКАФ**

**Для надежности установки композиции  
необходимо закрепить секции к стене  
с помощью уголка.**

Инструкция  
по сборке и эксплуатации мебели

**Уважаемые покупатели!**  
**Перед началом сборки необходимо проверить по комплектовочным  
 ведомостям состав пакетов и комплекта фурнитуры.**

КОМПЛЕКТОВОЧНАЯ ВЕДОМОСТЬ				кол-во упаковок		
	*	наименование	размер	кол-во	ШК-2853 ШК-2854	ШК-2868 ШК-2869
Упаковка №4007	1	боковая стенка	720x330	2	1	1
Упаковка №4013	2	боковая стенка	1440x330	1	1	-
Упаковка №4016		боковая стенка	1080x330	1	-	1
Упаковка №4205	3	горизонтальная стенка	328x316	1	1	1
	4	полка	328x316	1		
	5	крышка	361x346	1		
Упаковка №4206	6	горизонтальная стенка	334x330	2	1	1
	7	вставка	334x200	1		
Упаковка №4809	8	крышка	361x346	1	1	1
Упаковка №4516	9	створка глухая	716x356	1	1	1
Упаковка №4916	10	створка стекло (бок)	1436x352	1	1	-
Упаковка №4917	11	створка стекло	1436x369	1	1	-
Упаковка №4918	10	створка стекло (бок)	1076x352	1	-	1
Упаковка №4919	11	створка стекло	1076x369	1	-	1
Упаковка №4612	12	задняя стенка ОДВП	726x344	1	1	1
Упаковка №4613	13	задняя стенка ОДВП	1424x350	1	1	-
Упаковка №4615		задняя стенка ОДВП	1064x350	1	-	1
Упаковка №3932	14	полка-стекло	300x328	3	1	-
Упаковка №3933		полка-стекло	300x328	2	-	1
	15	фурнитура		1	1	1

КОМПЛЕКТ ФУРНИТУРЫ		*	ШК-2853 ШК-2854	ШК-2868 ШК-2869
	Петля накладная (евровинт 6,3x13 + шуруп 4x16)	①	5 (10+10)	4 (8+8)
	Демпфер для петли	②	2	2
	Стяжка эксцентриковая Н=13 (дюбель + эксцентрик)	③	12	12
	Стяжка эксцентриковая Н=13 дюбель укороченный+ эксцентрик)	④	4	4
	Заглушка для эксцентрика	⑤	4	4
	Заглушка для эксцентрика самокл.	⑥	8	4
	Опора	⑦	4	4
	Ручка + винт М4x25	⑧	2+4	2+4
	Уголок крепления к стене (комплект)	⑨	1	1
	Стяжка межсекционная	⑩	2	2
	Полкодержатель с фиксатором	⑪	4	4
	Полкодержатель для полок из стекла	⑫	9	6
	Заглушка для техн. отв D=5мм	⑬	12	10
	Фиксатор	⑭	16	12
	Шуруп 4x16	⑮	32	28
	Евровинт 7x50	⑯	4	4
	Ключ для евровинта	⑰	1	1
	Шкант 8x30	⑱	8	8
	Евровинт 6,2x10,5	⑲	9	6
	Евровинт 6,2x27	⑳	8	8
	Заглушка самоклеящаяся D=40	㉑	-	2

## ПОРЯДОК СБОРКИ:

### НИЖНЯЯ ЧАСТЬ:

1. В боковые стенки (деталь №1) вворачиваем дюбель стяжки (3), евровинтом 6,3x13 приворачиваем ответные планки петель (1).
2. Стяжкой (3) стягиваем боковые и горизонтальную стенки (деталь №1, 3), расположив модуль лицевой стороной вниз.
3. Крепим крышку (деталь №5) к стенкам боковым с помощью евровинта 7x50 (16).
4. Затем вставляем в пазы заднюю стенку (деталь №12).
5. Для крепления задних стенок (деталь №5) (предварительно измерив диагонали корпуса - значения диагоналей должны быть равными) используем фиксаторы (14), размещая их согласно схеме (рис. №2). Предварительно просверлив отверстия диаметром 2,5мм через фиксатор прикручиваем шурупом 4x16 (15).
6. Шурупами 4x16 (15) к крышке крепим опоры (7), предварительно просверлив отверстия диаметром 2,5мм согласно схеме. Устанавливаем корпус элемента по уровню (регулируется опорами) на место, выбранное для композиции.

### ВЕРХНЯЯ ЧАСТЬ:

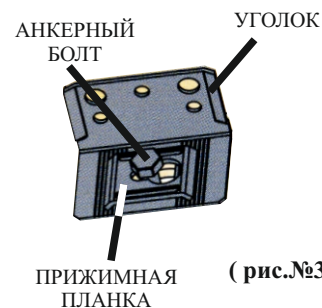
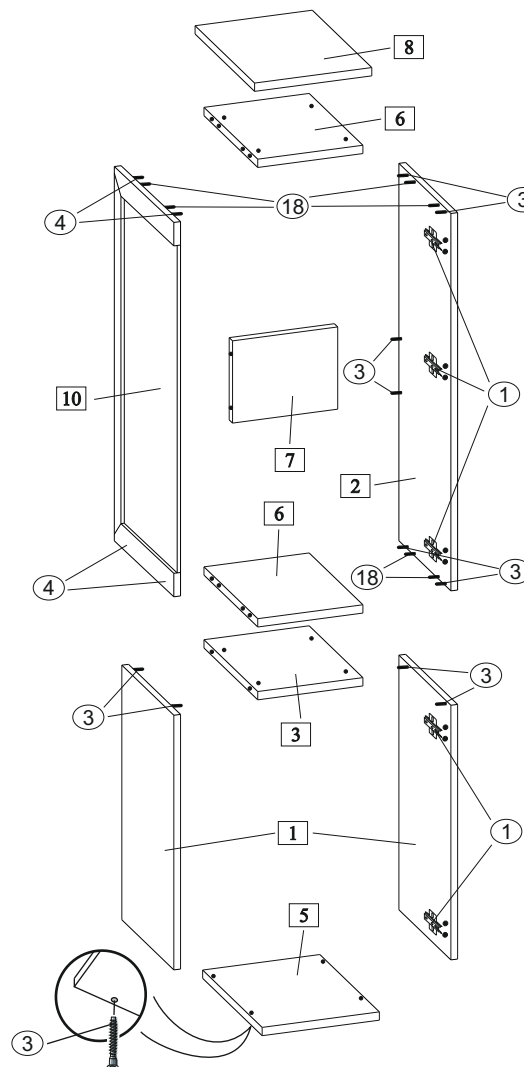
1. В боковую стенку (деталь №2) вворачиваем дюбель стяжки (3), вставляем шканты (18), евровинтом 6,3x13 приворачиваем ответные планки петель (1).
2. В боковую створку (деталь №10) вворачиваем дюбель стяжки (3) для вставки (деталь №7), дюбель стяжки (4) для горизонтальной стенки (деталь №6), вставляем шканты (18).
3. Стяжкой (3) стягиваем боковую стенку (деталь №2), горизонтальные стенки (деталь №6), вставку (деталь №7) между собой.
4. Вставляем в пазы заднюю стенку (деталь №13). Притягиваем боковую створку (деталь №10).
5. В верхней горизонтальной стенке **необходимо досверлить существующие несквозные отверстия Ø 5 мм сверлом Ø 6 мм насквозь.**
6. Евровинтом 6,2x27 (20) приворачиваем к верхней горизонтальной стенке крышку (деталь №8).

**СБОРКА ВЕРХА И НИЗА:** Устанавливаем верхнюю часть модуля на нижнюю, евровинтом 6,2x27 (20) стягиваем их между собой.

1. Приворачиваем уголок (9) к горизонтальной стенке, сверлом Ø12 мм просверливаем отверстие через уголок в задней стенке шкафа, в стене на глубину 60 мм.
2. Забивается анкер, через прижимную планку анкерным болтом крепим секцию к стене (рис.№ 3).
3. С помощью шурупов 4x16 (1) приворачиваем петли (1) к створкам (деталь №9, 11).  
Навешиваем створки закрепив петли к ответным планкам.
4. **Досверливаем отверстия под ручку Ø 5 мм**, приворачиваем ручки.  
Производим выравнивание створок с помощью петель.  
На петли устанавливаем демпфер (2).
5. Евровинтом 6,2x10,5 приворачиваем полкодержатель (12) в отверстия боковой стенки и боковой створки, затем устанавливаем полки (деталь №14) зафиксировав полкодержателями.
6. Устанавливаем заглушки (13) в свободные отверстия.
7. После установки всех элементов в композицию, необходимо закрепить их между собой с помощью межсекционной стяжки (10), предварительно просверлив отверстия Ø5 мм в соседних модулях.

( рис. №1 )

## СХЕМА СБОРКИ ЭЛЕМЕНТА



## СХЕМА РАСПОЛОЖЕНИЯ ФИКСАТОРОВ

