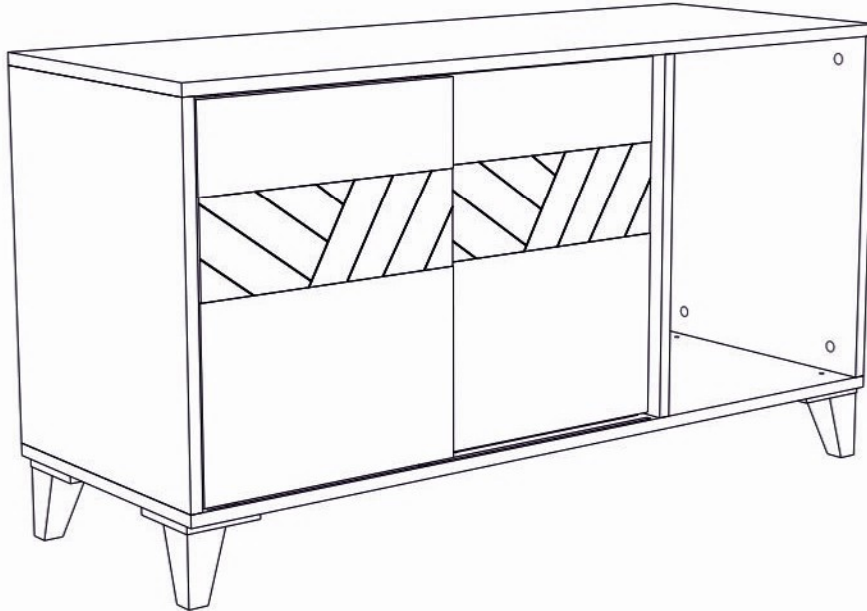


Инструкция по сборке



Гринвич мод. 5 Тумба большая артикул Ж.01.02.05.00

Размеры (ВхШхГ) 608x1100x400

Рекомендации по эксплуатации и уходу за мебелью

1. Мебель рекомендуется эксплуатировать в проветриваемом, сухом помещении с температурой воздуха не ниже +2 С и относительной влажности воздуха от 45 до 70%.
2. В мебели, имеющей крепление болтами, винтами, шурупами, при ослаблении соединений необходимо их периодически подтягивать.
3. Поверхность мебели следует протирать влажной тряпкой, с последующей протиркой насухо. Запрещается использовать в качестве чистящих средств растворители, соду и средства, содержащие абразивные материалы.
4. Мебель должна быть защищена от прямого попадания солнечных лучей, не должна размещаться вблизи отопительных приборов.

ГАРАНТИЙНЫЙ ТАЛОН

- Изготовитель гарантирует соответствие мебели требованиям ГОСТ 16371-93 «Мебель. Общие технические условия» при соблюдении условий транспортировки, хранения эксплуатации и рекомендаций по уходу за мебелью и ТР ТС 025/2012 «О безопасности мебельной продукции».
- Претензии по комплектности, качеству и отклонениям, при которых сборка не возможна, должны предъявляться в магазин, где была приобретена мебель.
- Все гарантийные работы производятся только при предъявлении настоящего гарантийного талона.
- Гарантийный срок эксплуатации изделия 24 месяца, деталей с нанесенной фотопечатью 6 месяцев со дня продажи мебели через торговую сеть.

Гарантийное обслуживание не производится:

- По дефектам, появившимся из-за не соблюдения потребителем условий транспортирования, хранения, сборки, эксплуатации и рекомендаций по уходу за мебелью.

СВИДЕТЕЛЬСТВО О ПРИЕМКЕ

Мебель соответствует ГОСТ 16371-93, ТР ТС 025/2012 и признана годной к эксплуатации.

Дата выпуска изделия _____

Дата реализации _____

(печать магазина)

С условиями гарантийного обслуживания ознакомлен _____

(подпись покупателя)

Срок службы изделия 10 лет



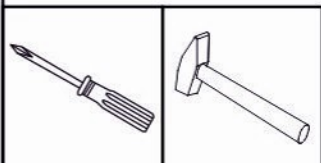
Изготовитель: ООО-фирма «Элма» сайт: www.alicia-mebel.ru

Адрес изготовителя: 426062, Россия, Удмуртская Республика, г. Ижевск, Спортивная ул., дом 73

Гринвич мод. 5 Тумба большая

Перед сборкой внимательно ознакомьтесь с данной инструкцией, проверьте комплектность фурнитуры и разбейте её по назначению. Упаковку можно использовать в качестве подстилочного материала при сборке. Работу проводите на ровной жесткой поверхности. Для удобства, сборку лучше производить вдвоем. После окончательной сборки на головки конфирматов и эксцентриковых стяжек установите декоративные заглушки.

Инструмент и фурнитура

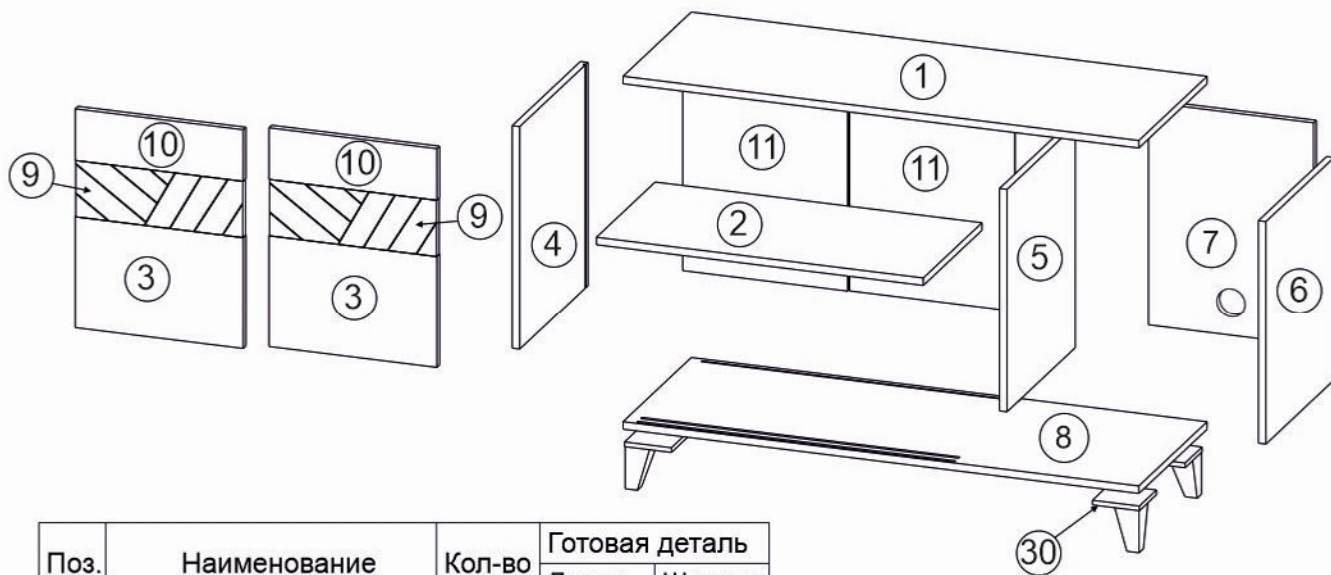


* Инструмент для сборки в комплект не входит.

А x 1шт. 	Б x 10шт.  D7 x 70мм	В x6шт. заглушка конфирмата x12шт. заглушка эксцентрика 	Г x 12шт. 	Д x 6шт.  D8 x 30мм	Е x 8шт. 	Ж x 4шт.  D5 x 16 мм	З x 16шт.  D3,5 x 16мм	И x 5шт.  опора
К x 6шт. 	Л x 6шт.  D5 x 11,5 мм	М x 1шт.  Н-профиль L-470мм	Н x 4шт.  Верхний напр. элемент	О x 4шт.  Нижний ходовой элемент	П x 1шт.  Заглушка под провода			

** Предприятие-изготовитель оставляет за собой право на замену материалов, фурнитуры и метизов на аналогичные не ухудшающие качество изделия.

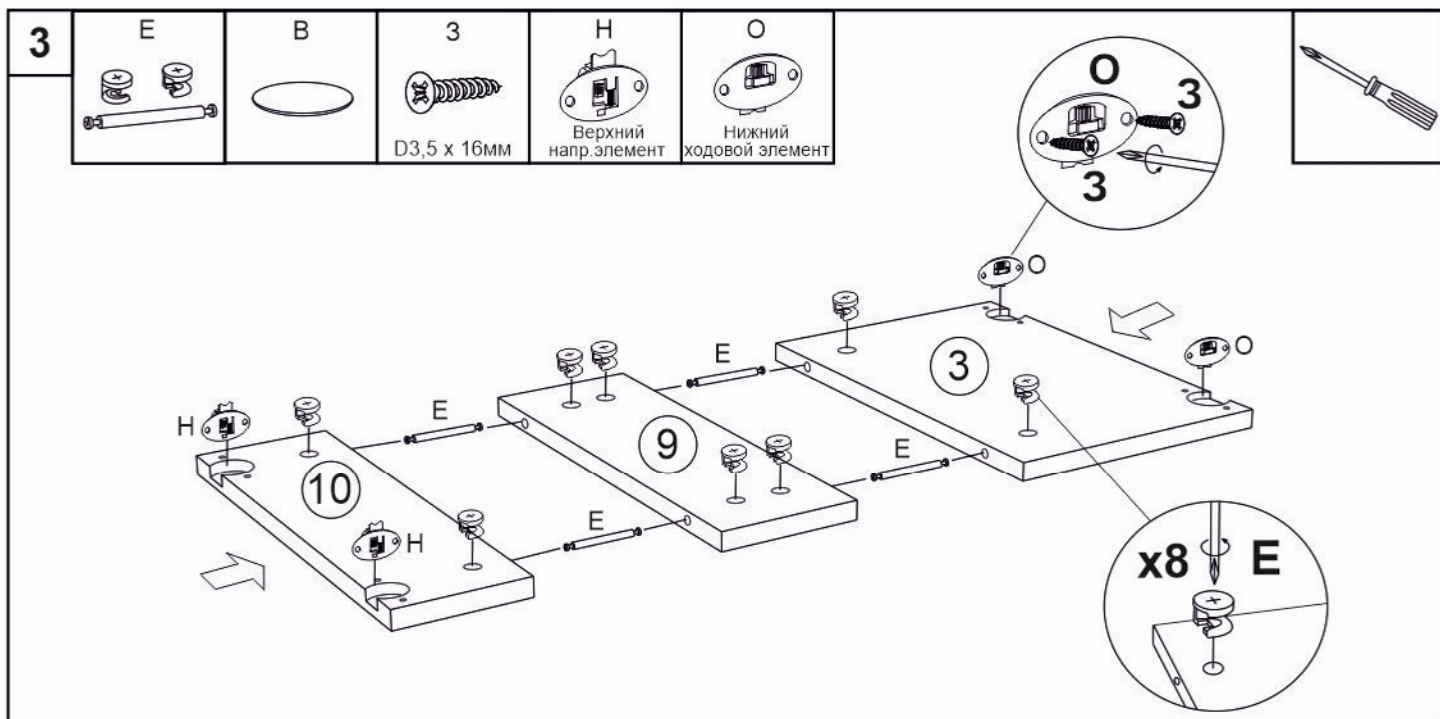
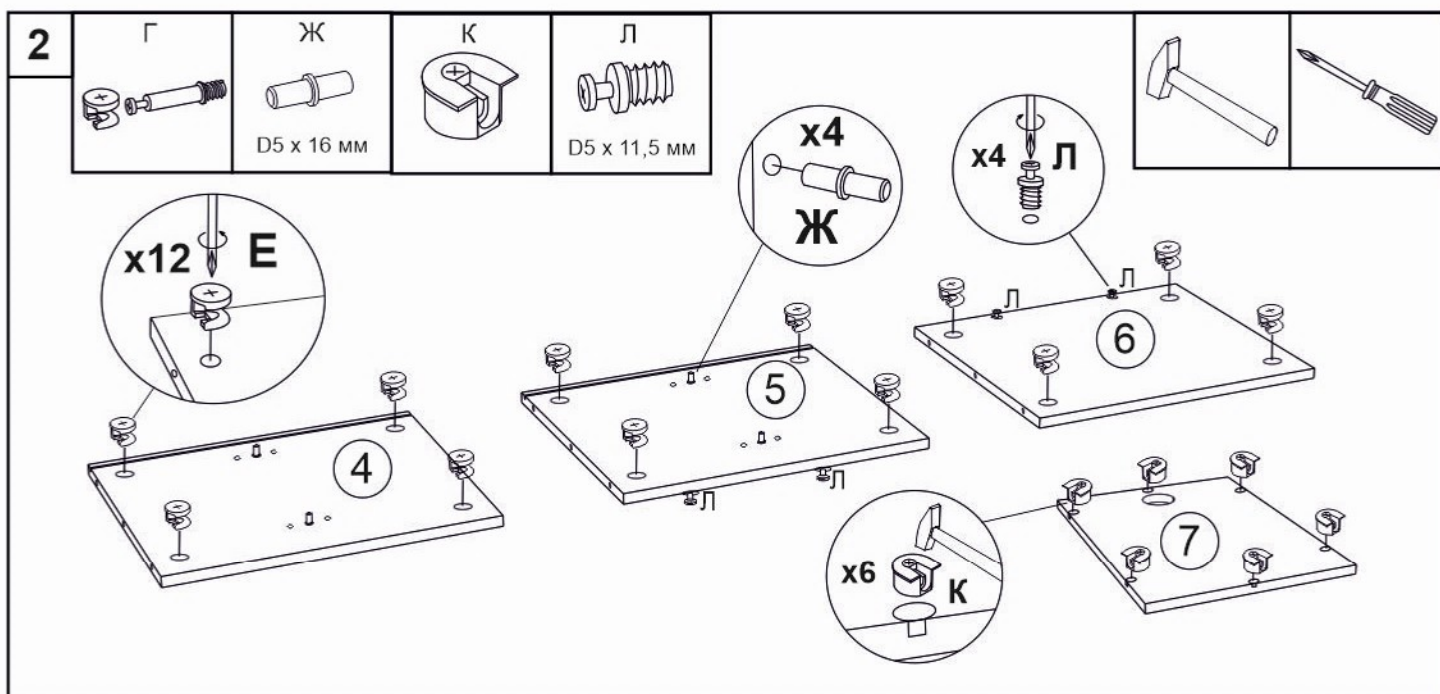
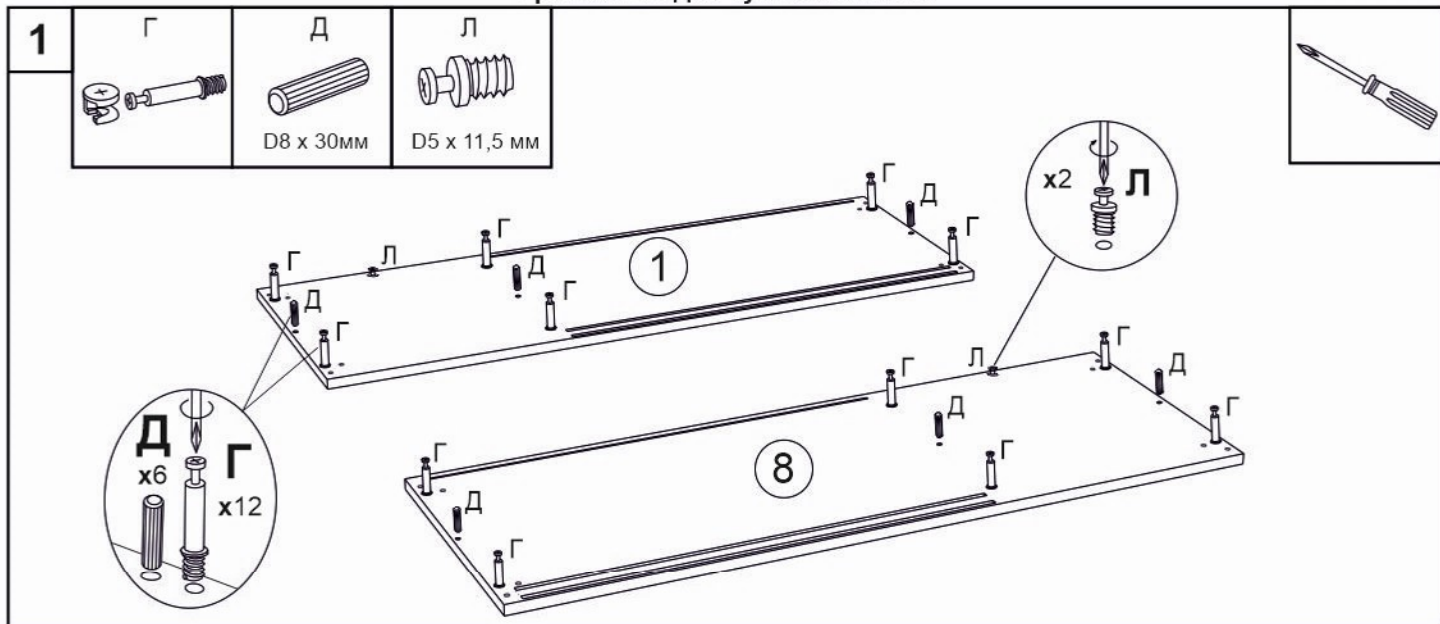
Перечень деталей



Поз.	Наименование	Кол-во	Готовая деталь	
			Длина	Ширина
1	Горизонт	1	1100	400
2	Полка	1	697	340
3	Нижняя панель фасада	2	358	238
4	Боковина	1	476	400
5	Боковина	1	476	400
6	Боковина	1	476	400
7	Задняя стенка	1	476	352
8	Горизонт	1	1100	400
9	Средняя панель фасада	2	358	120
10	Верхняя панель фасада	2	358	110
11	Задняя стенка	2	484	352
30	Площадка	4	100	100

! Допускается как лево-, так и правосторонняя сборка. Будьте внимательны и используйте только те отверстия и кернения, которые задействованы в выбранном Вами варианте сборки.

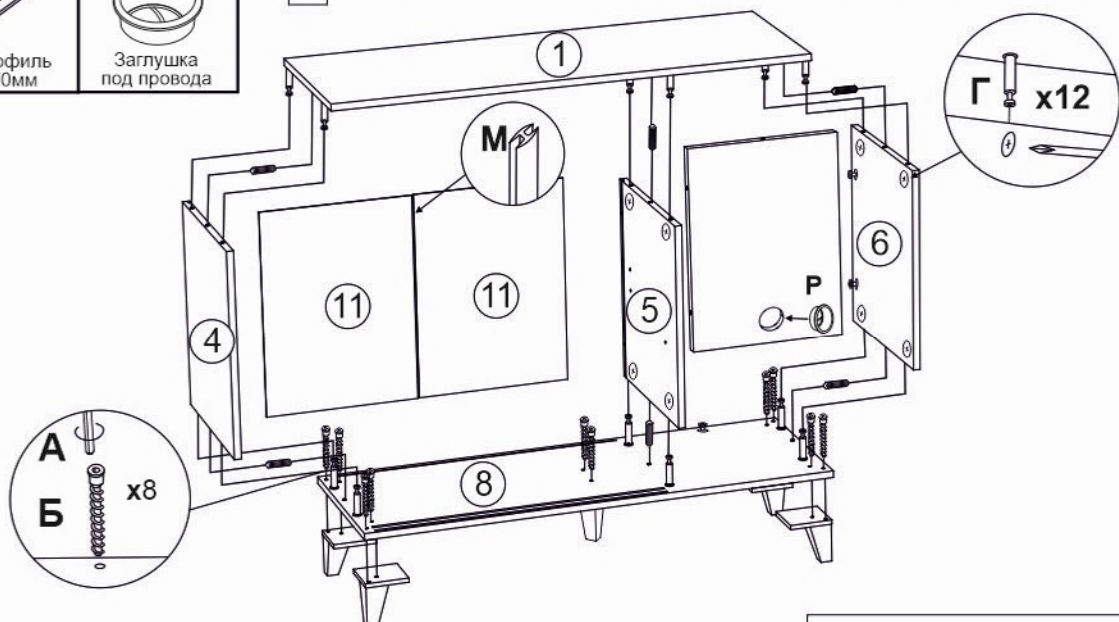
Гринвич мод. 5 Тумба большая



Гринвич мод. 5 Тумба большая

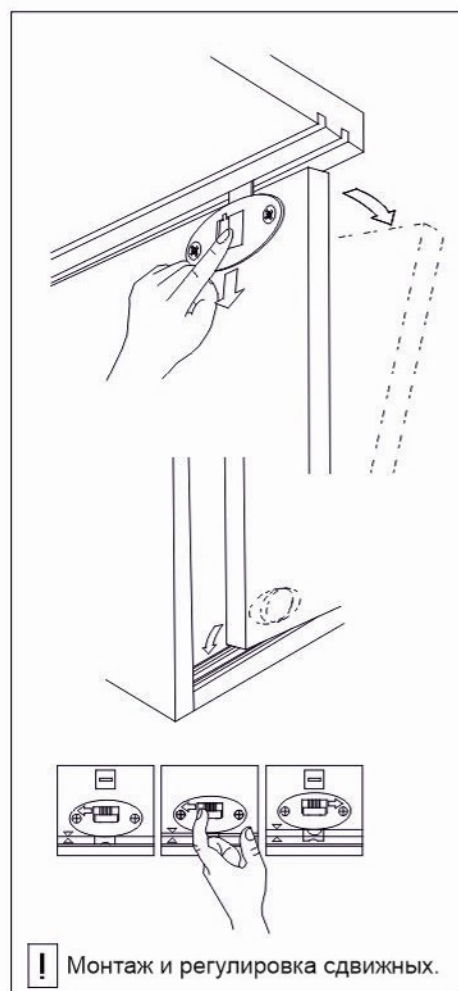
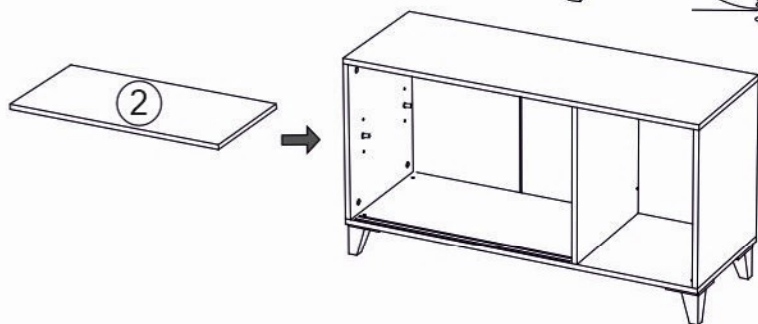
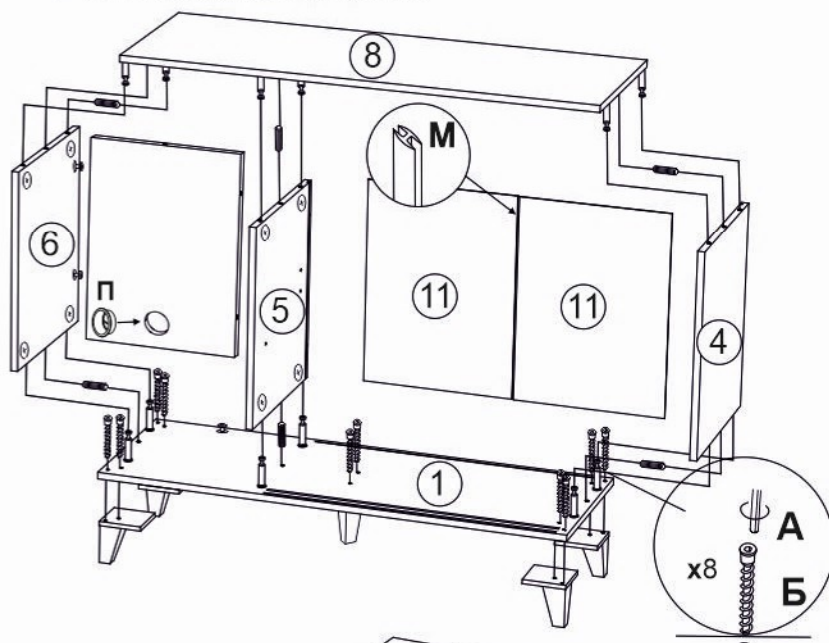
4

А	Б	Г	Д	Ж	З	И	
	 D7 x 70мм		 D8 x 30мм	 D5 x 16 мм	 D3,5 x 16мм	 опора	
М x 1шт.  H-профиль L-470мм	Р  Заглушка под провода	! Во избежание опрокидывания изделия, закрепите его к стене.					



Зеркальная сборка

! Зеркальная сборка производится аналогичным образом в соответствии с рисунком.



! Монтаж и регулировка сдвижных.

! При зеркальной сборке необходимо досверлить глухие отверстия на детали 1.

! При зеркальной сборке детали 1 и 8 меняются местами и переворачиваются.