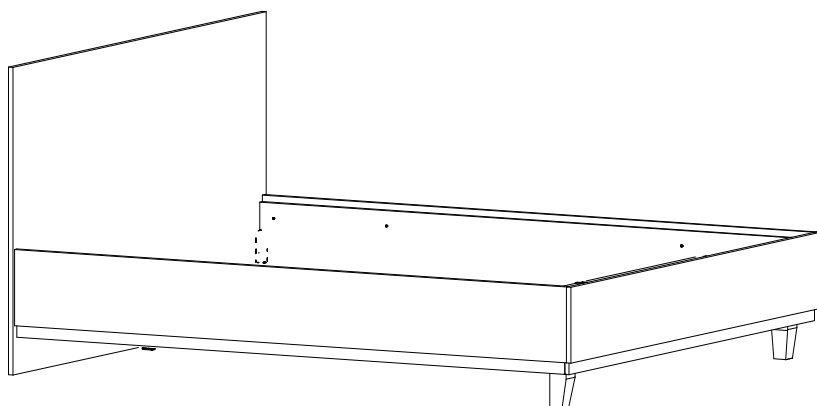




Модульная спальня «Шарлиз» Кровать .



Рекомендуемый размер матраса 1284-(1200*2000) 1484- (1400*2000) 1684- (1600*2000) 1884-(1800*2000)

Правила эксплуатации

Сохранность мебели и срок ее службы зависит не только от качества материалов и технологии изготовления, но также и от условий эксплуатации мебели и от правильного ухода за ней.

Уход, хранение и эксплуатация.

- необходимо беречь мебель от механических повреждений, от воздействия кислот, щелочей, спиртов, растворителей, солей;
- рекомендуется регулярно удалять пыль с помощью сухой мягкой ткани без усилия и применения чистящих средств. Избегайте применения твердых приспособлений: скребка, губки с абразивной стороной из металлизированного или пластикового материала. Не используйте моющие средства, не предназначенные для ухода за мебелью;
- хранение и эксплуатация изделия рекомендуется в помещениях с относительной влажностью воздуха 45-70%;
- не допускается устанавливать мебель около источников тепла: печи, камины, батареи отопления, обогреватели;
- рекомендуется время от времени подтягивать винты и иные крепежные элементы;
- соблюдайте меры предосторожности, когда переставляете или передвигаете мебель. При неосторожном обращении ее можно повредить;
- неосторожное обращение - падение и удары, грубые механические нагрузки, результатом которых являются трещины, сколы, глубокие царапины - нарушают целостность защитного слоя изделия.

Порядок предъявления претензий

Претензии по качеству мебели принимаются в течение гарантийного срока в соответствии с действующим законодательством. Предприятие - изготовитель гарантирует покупателю сохранение всех качественных показателей, обусловленных ГОСТ 16371-2014, в течение 24 месяцев с момента продажи магазином, при условии соблюдения правил сборки и эксплуатации. Срок службы - 10 лет.

Во время гарантийного срока производитель обязуется бесплатно произвести ремонт или замену товара в случае, если неисправность произошла по вине производителя.

Продавец вправе отказать в гарантийном обслуживании в следующих случаях:

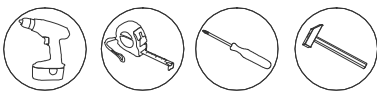
- неисправность изделия явилась результатом нарушения правил безопасности или небрежного отношения;
- повреждения вызваны неправильной эксплуатацией; изделие получило механические повреждения в результате удара, падения либо применения чрезмерной силы, применение агрессивных чистящих средств;
- нормальное выцветание;
- повреждения вызваны воздействием стихийных бедствий, природных факторов.

Уважаемый покупатель!

Убедительная просьба сохранять этикетку и упаковку до окончания сборки изделия!
В случае обнаружения брака / дефекта необходимо:

- обратиться в магазин, где приобреталась мебель;
- предоставить фото целостности упаковки;
- предоставить фото всех этикеток (наименование изделия, дата изготовления);
- предоставить фото самого производственного брака / дефекта;
- составить письменную претензию.

Изготовитель оставляет за собой право вносить изменения, не меняющие потребительских свойств изделия.



Инструкция по сборке

Внимание!
Сборку производить вдвоем

1. Перед началом сборки внимательно ознакомьтесь с инструкцией.
2. Проверьте комплектность деталей и фурнитуры по спецификациям.
3. Сборку производить на ровной горизонтальной чистой твердой поверхности.

Спецификация фурнитуры к базовой комплектации

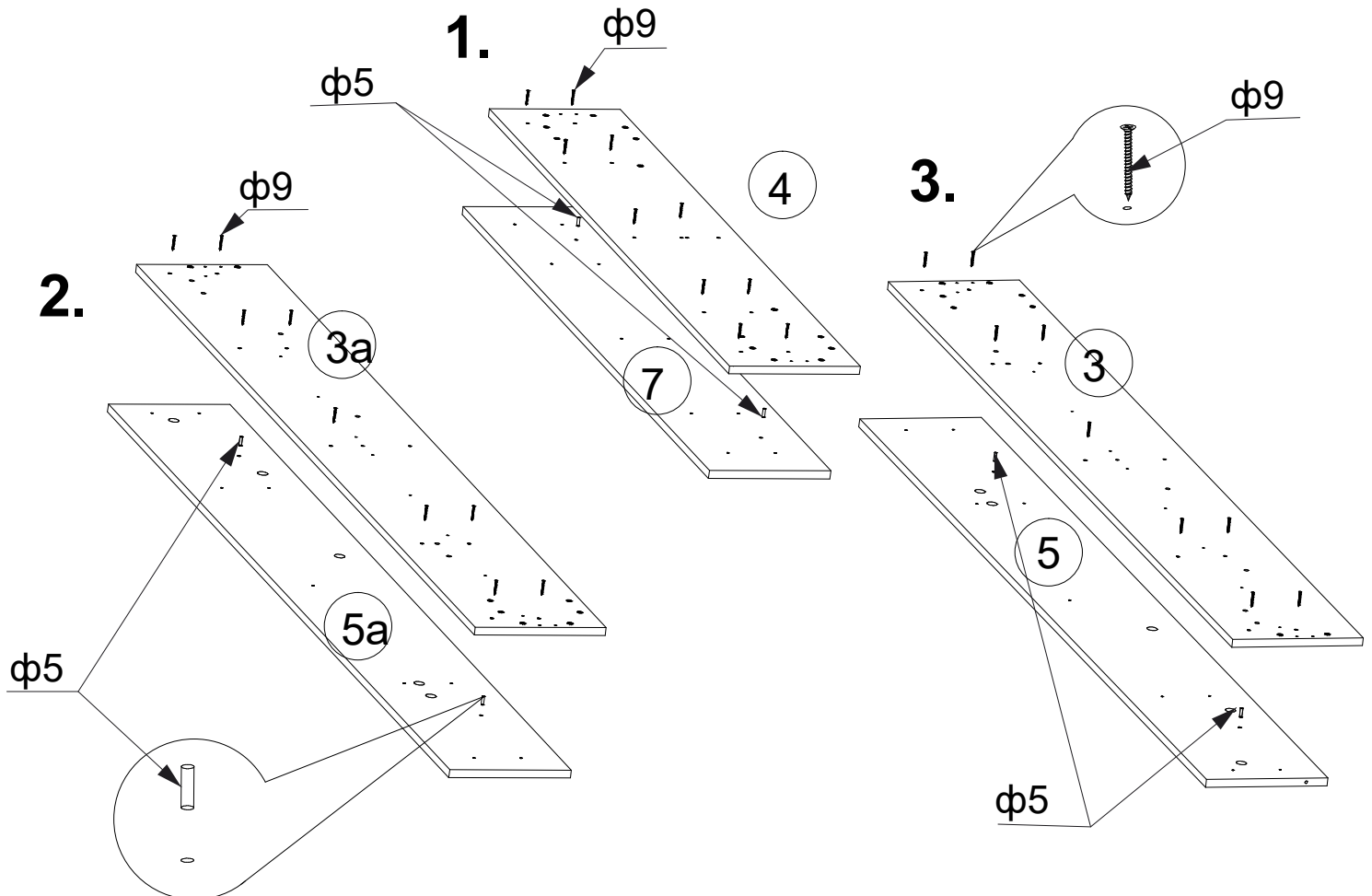
| Поз. | Вид | Наименование | Кол-во |
|------|-----|---|--------|
| ф1 | | Уголок стяжки кроватной СК-1 | 4 |
| ф2 | | Винт М6*12 | 24 |
| ф3 | | Винт М 8*55 | 2 |
| ф4 | | Гайка бочонков | 2 |
| ф5 | | Штифт 5*18 | 6 |
| ф6 | | Шуруп 4*16 | 16 |
| ф7 | | Подпятник | 2 |
| ф8 | | Подпятник самоклеящийся | 2 |
| ф9 | | Шуруп 4*30 | 28 |
| ф10 | | Винт конфирмат 7*50 | 4 |
| ф11 | | Заглушка к конфирмату | 4 |
| ф12 | | Ключ к винту конфирмату | 1 |
| ф13 | | Гвоздь 2*20 | 4 |
| ф14 | | Кронштейн угловой стяжки кроватной СК-1 | 2 |

Спецификация деталей к базовой комплектации

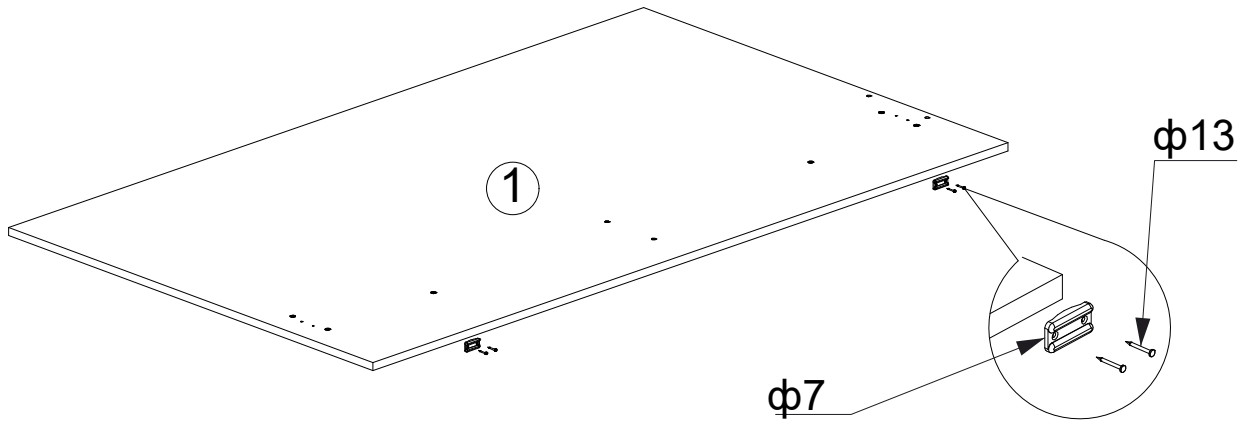
| Поз. | Наименование | Кол-во |
|------|---------------------------|--------|
| 1 | Спинка (показана условно) | 1 |
| 3 | Царга | 1 |
| 3а | Царга | 1 |
| 4 | Спинка малая | 1 |
| 5 | Царга декоративная | 1 |
| 5а | Царга декоративная | 1 |
| 7 | Спинка накладка | 1 |
| 20 | Опора | 2 |

Изготовитель оставляет за собой право на внесение изменений в деталировку изделия, состав, вид и комплектность фурнитуры.

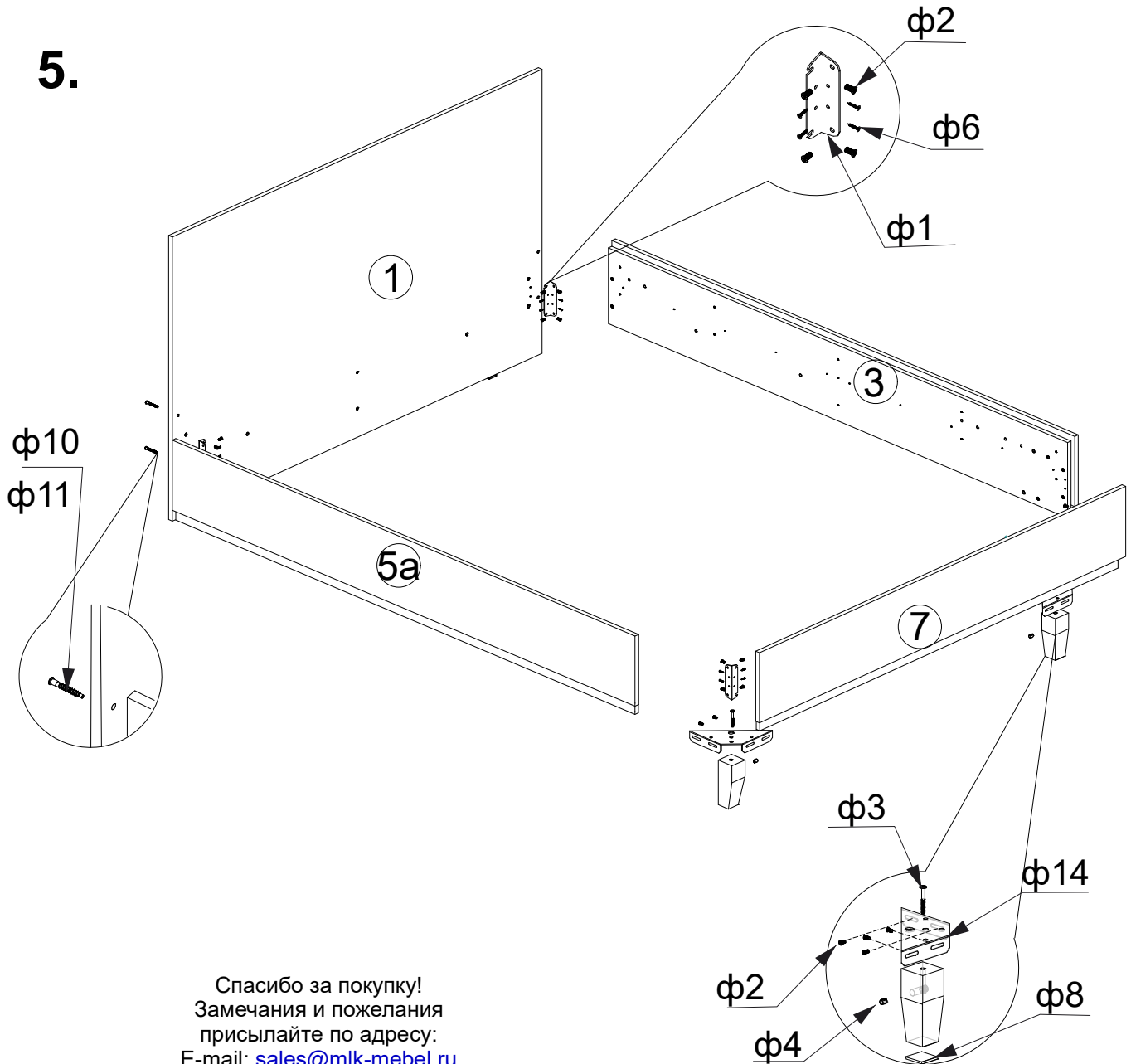
Сохраняйте инструкцию и этикетки с упаковок до окончания гарантийного срока.



4.



5.



Спасибо за покупку!
Замечания и пожелания
присылайте по адресу:
E-mail: sales@mlk-mebel.ru
сайт: mlk-mebel.ru