



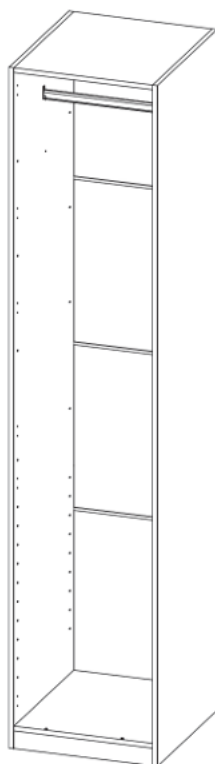
РОССИЯ
Удмуртская Республика, г. Ижевск

сайт: izhmebel.com
e-mail: izhmebel@mail.ru



**Корпус шкафа (500)
Проект ИЖ.115.01.00.00.00.**

Модульная серия для гардеробной «Квадро»



Габаритные размеры в мм,
500x2310x557

ИНСТРУКЦИЯ ПО СБОРКЕ

Уважаемый покупатель, обращаем Ваше внимание на то, что внешний вид изделия во многом зависит от качества сборки.

1. Подготовка к сборке.

Прежде чем приступить к сборке изделий, необходимо внимательно ознакомиться с данной инструкцией:

- распаковать упаковки, скомплектовать детали согласно схемам, определить наличие необходимой фурнитуры;
- номера деталей на схемах соответствуют номерам, поставленным на не лицевых поверхностях деталей;
- приготовить необходимый инструмент: метр, отвертки, шнур, молоток;
- сборку производить на ровном полу, покрытым тканью или бумагой во избежание повреждения фасадных кромок и загрязнения мебели;
- установить на деталях комплекты фурнитуры, обозначенные на схемах изделий и рисунках по имеющимся наклейкам.

Примечание.

Заглушки на фурнитуру и видимые отверстия устанавливать после полной сборки изделия.

Изделие необходимо крепить к стене.

Крепежные средства для крепления к стене не прилагаются, для разных материалов стен требуются различные крепления.

Используйте крепежные средства подходящие для материала стен в Вашем доме, за информацией обратитесь в специализированный магазин.

2. Эксплуатация и уход.

Уважаемый покупатель, для того чтобы изделие всегда радовало Вас, напоминаем:

- не содержать мебель в сырых, непроветриваемых помещениях и не устанавливать вплотную к отопительным и нагревательным приборам;
- при установке изделий мебели в непосредственной близости от нагревательных и отопительных приборов их поверхности во время эксплуатации должны быть защищены от нагрева, температура нагрева элементов мебели не должна превышать +40 °С;
- не ставить под прямые солнечные лучи, т. к. под их воздействием изменяется цвет лицевых поверхностей изделия;
- в мебели, имеющей крепление болтами, винтами, шурупами, при ослаблении необходимо периодически подтягивать;
- изделие оберегать от механических повреждений, попадания растворителей, щелочей, кислот, воды и т. п.;
- аккуратно передвигайте с места на место изделие, чтобы не повредить ножки в процессе передвижения;
- чистку шитовых поверхностей производить сухой мягкой тканью;
- при эксплуатации мебельной продукции необходимо исключить попадание воды и иных жидкостей на элементы изделий мебели, соприкасающихся с полом.

ДОПОЛНИТЕЛЬНАЯ ИНФОРМАЦИЯ ДЛЯ ПОТРЕБИТЕЛЯ.

1. Материалы, применяемые в производстве корпусной мебели:

- ламинированные древесностружечные плиты (ЛДСП) ГОСТ 32289-2013;
- плиты древесно-волокнистые сухого способа производства (ХДФ) ГОСТ 32274-2021;
- кромки плоские мебельные поливинилхлоридные (ПВХ).

2. Назначение и область применения:

- для хранения предметов домашнего обихода.

3. Рекомендуемые допустимые нагрузки на отдельные элементы мебели:

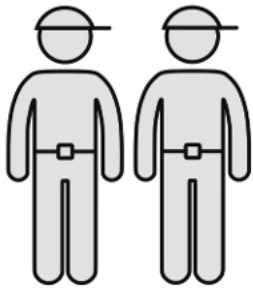
- на штангу - 20 кг.

4. Транспортирование и хранение (ГОСТ 16371):

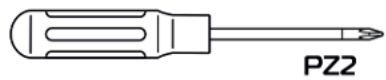
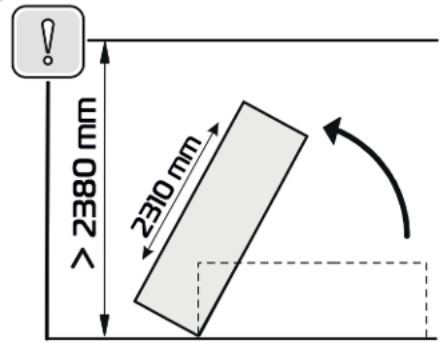
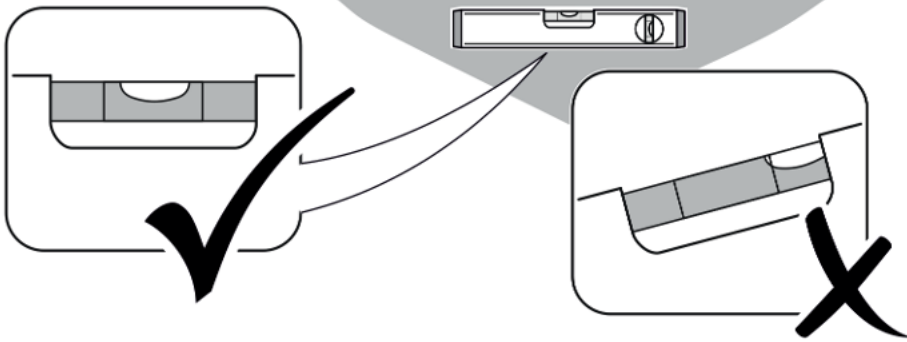
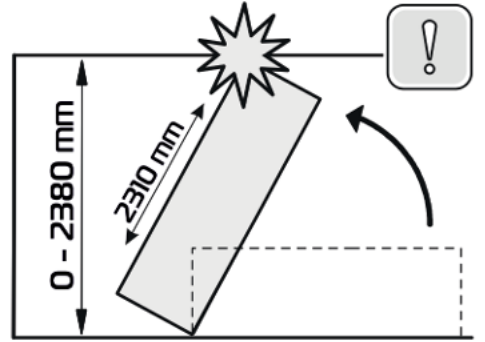
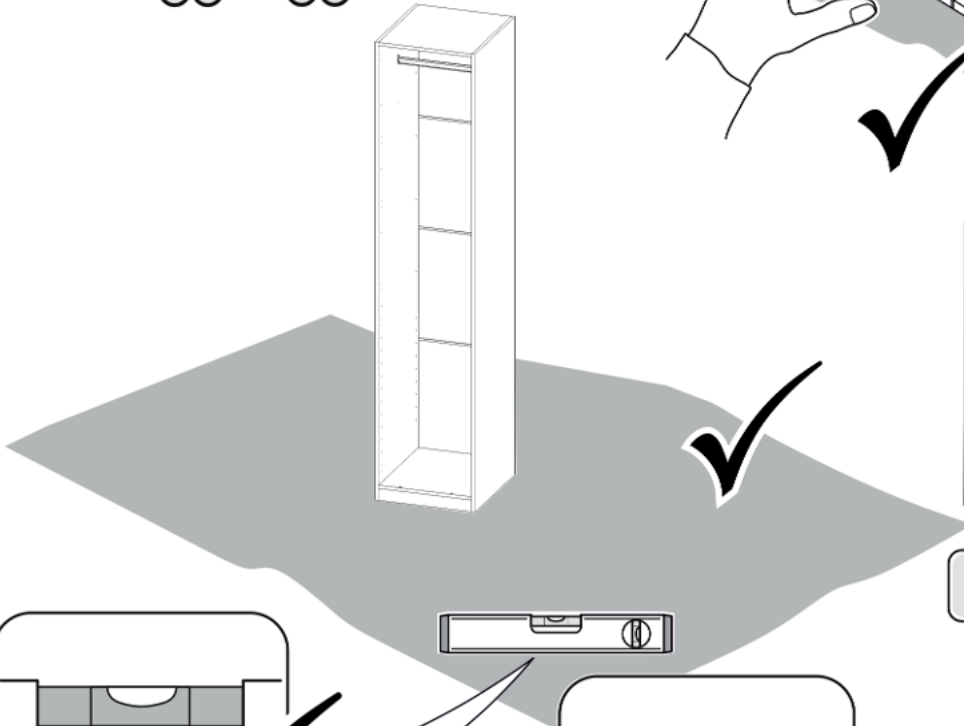
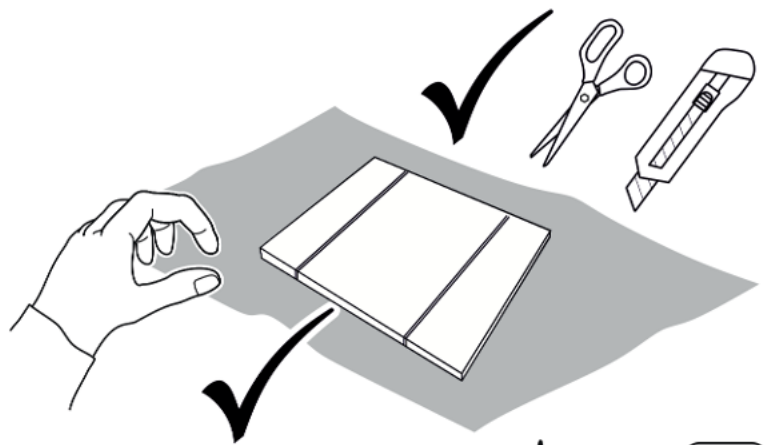
- транспортирование рекомендуется всеми видами транспорта в крытых транспортных средствах, а так же в контейнерах;
- мебель должна храниться в крытых помещениях при температуре не ниже +2 °С и относительной влажности воздуха от 45% до 70%, не должно быть контакта с водой и ультрафиолетовыми лучами.

Мебель корпусная бытовая изготовлена в соответствии с ГОСТ 16371-2014, соответствует требованиям ТР ТС 025/2012 "О безопасности мебельной продукции".

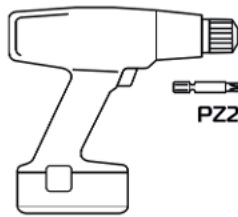
Примечание: Руководство по эксплуатации к изделию не отражает незначительных, конструктивных изменений в изделии, внесенных изготовителем после подписания к выпуску в свет данного руководства, а также изменений по комплектующим изделиям и документации, поступающей с ними.



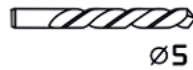
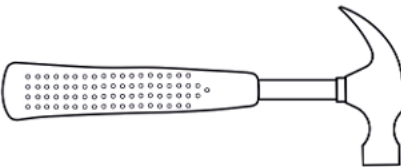
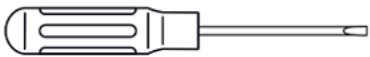
90-120min



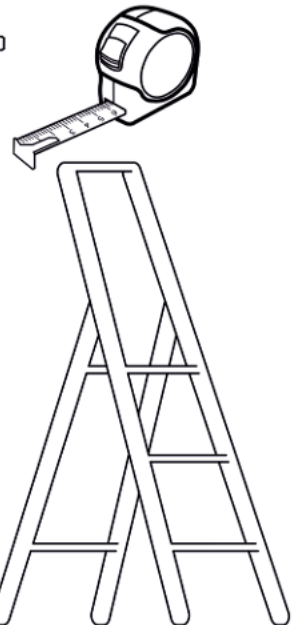
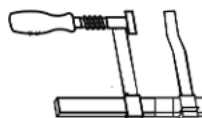
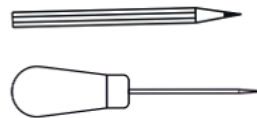
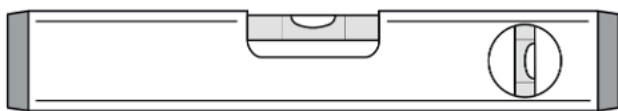
PZ2



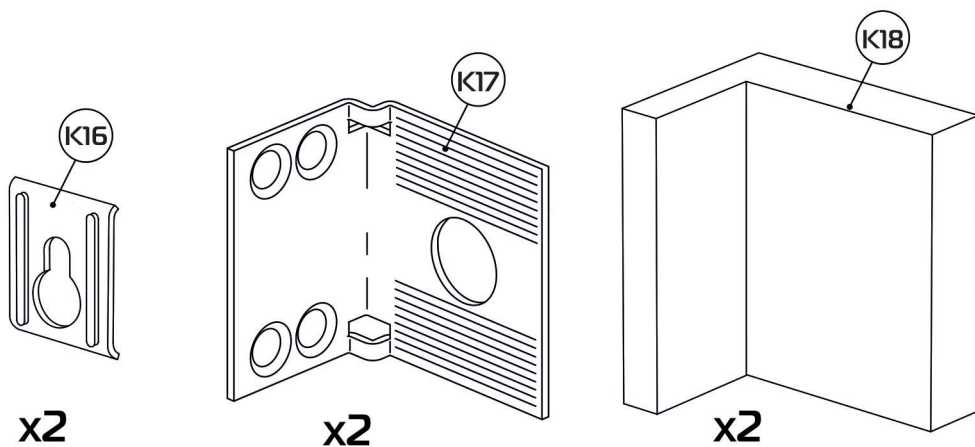
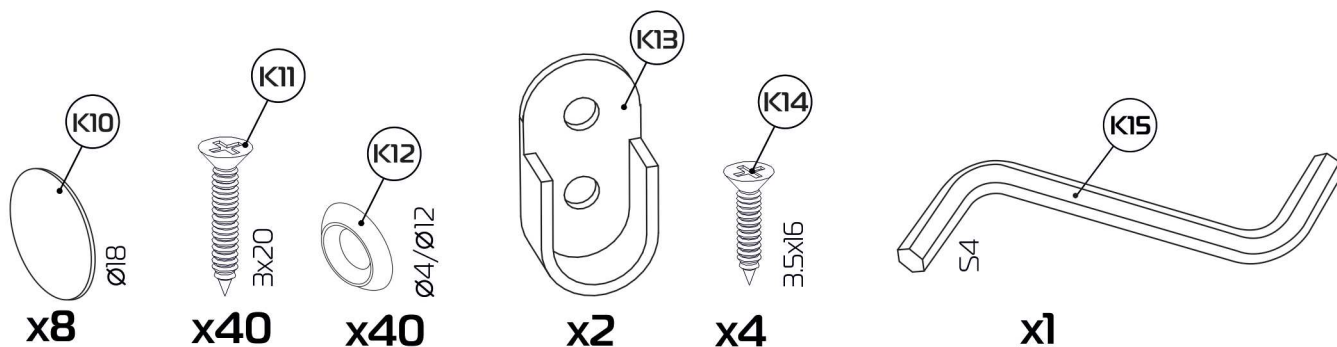
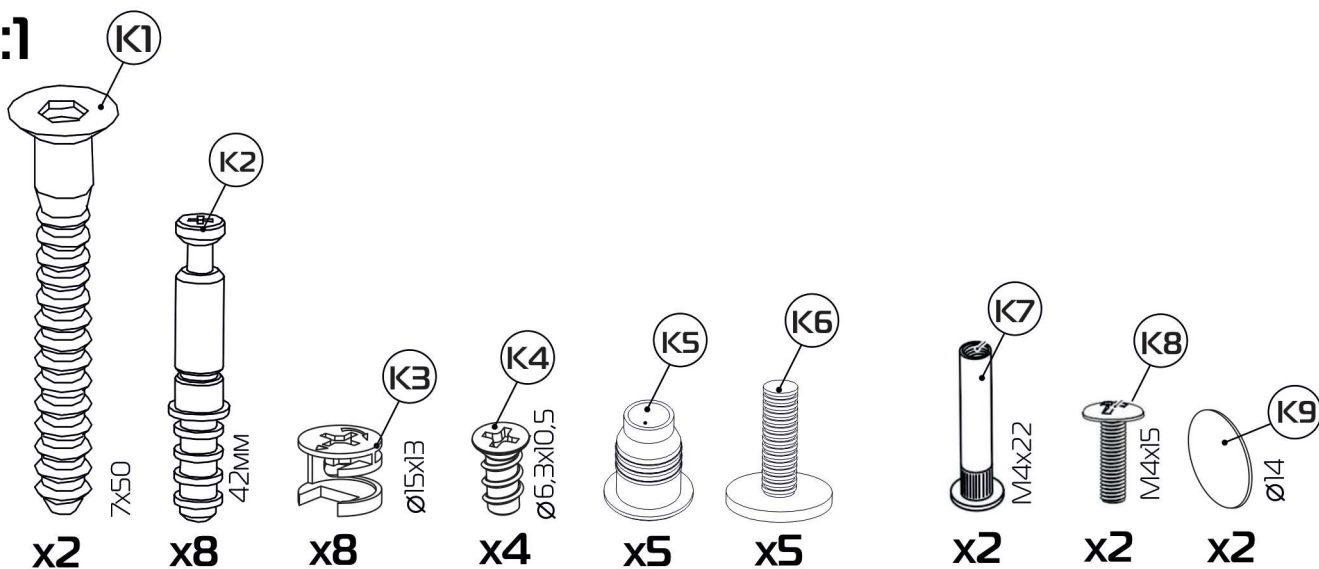
PZ2



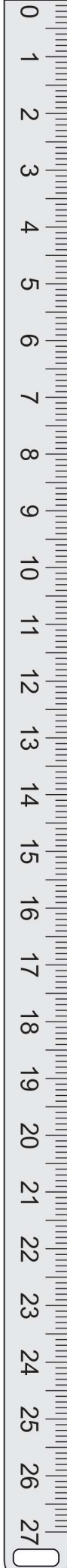
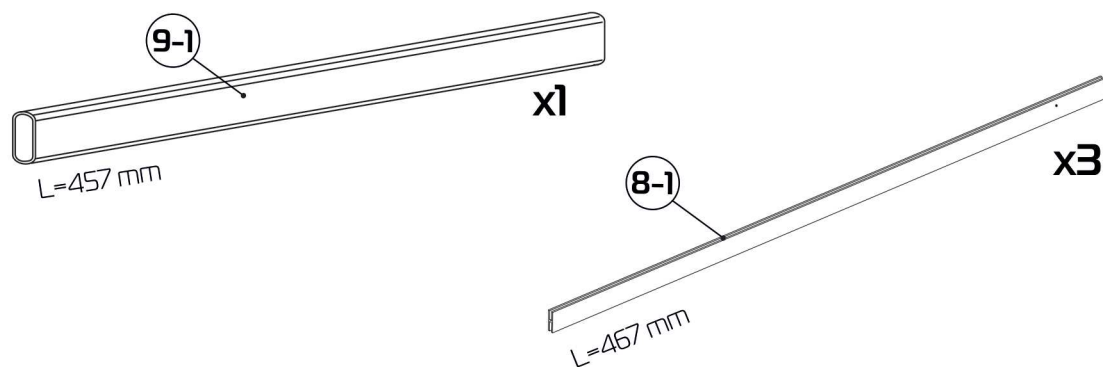
Ø5

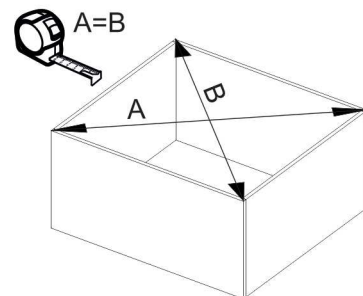
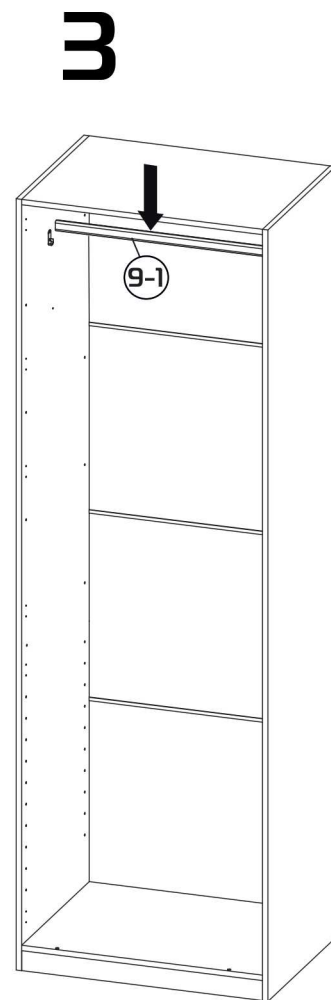
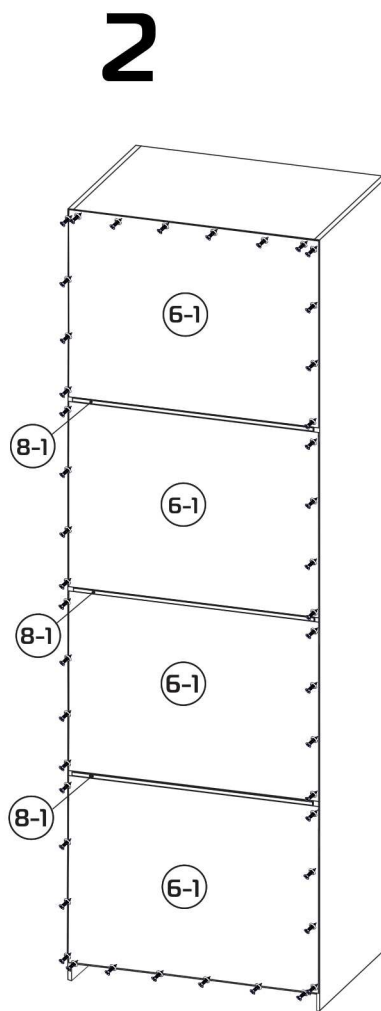
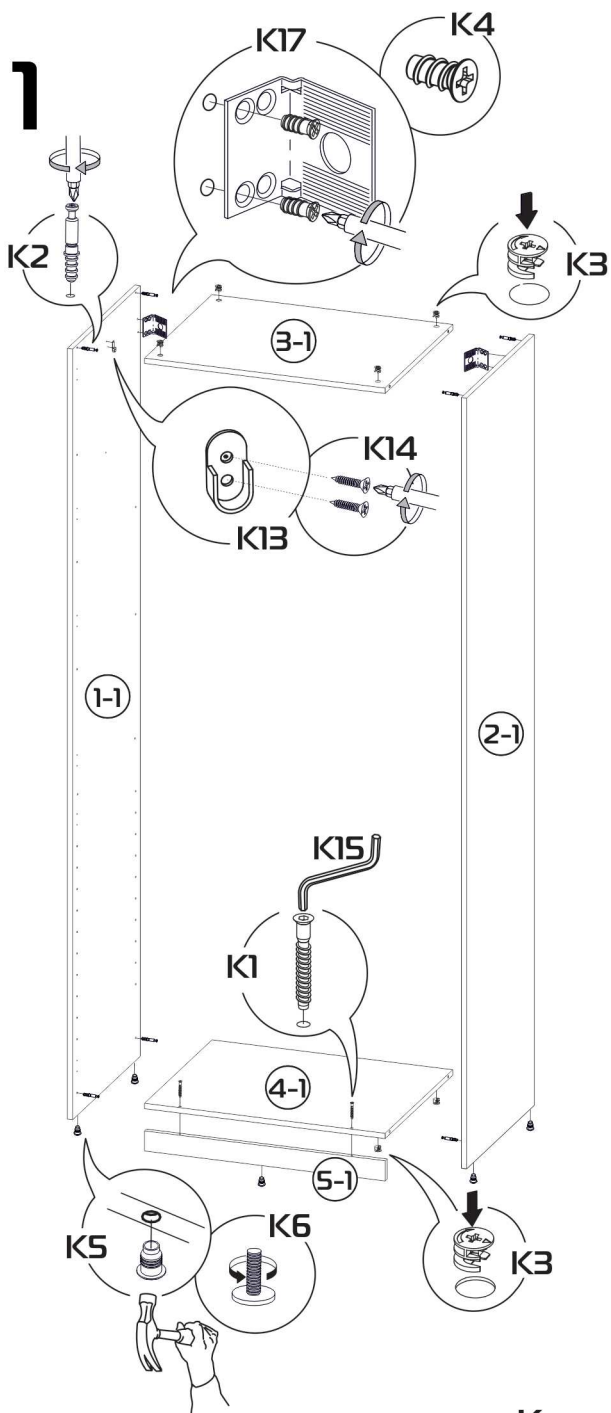


1:1



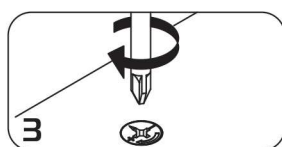
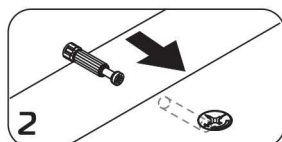
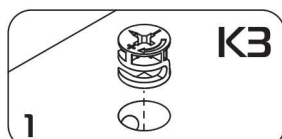
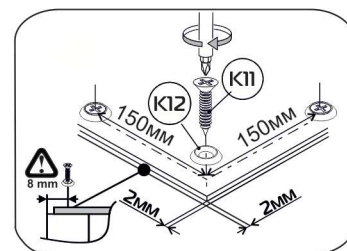
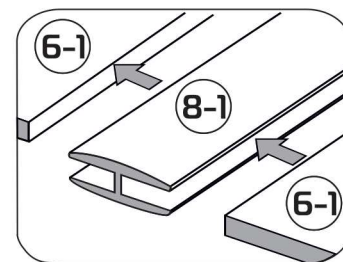
1:10





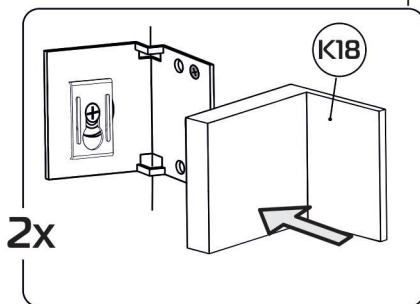
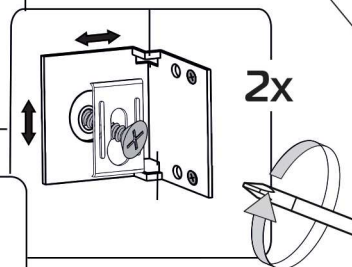
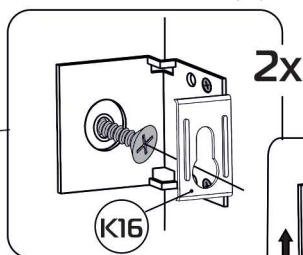
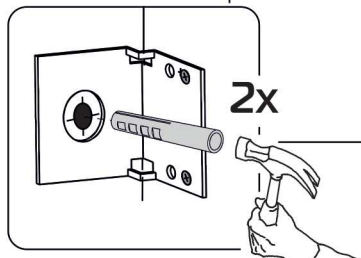
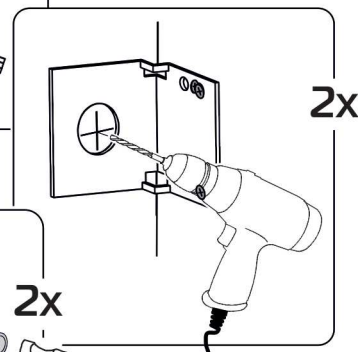
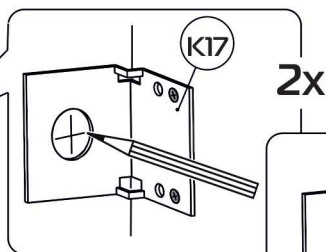
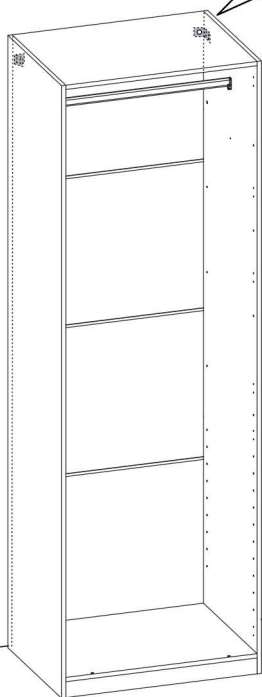
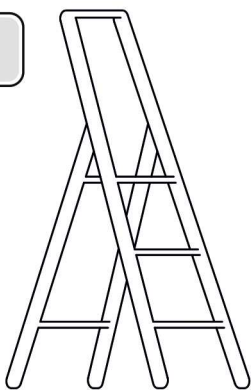
Корпус шкафа (500)

№ детали	Размеры, мм			Кол-во	№ пакета
1-1	2300	554	16	1	1
2-1	2300	554	16	1	1
3-1	468	554	16	1	2
4-1	468	554	16	1	2
5-1	468	60	16	1	2
6-1	496	558	3	4	2
8-1	467мм			3	2
9-1	457мм			1	2

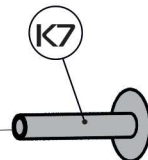
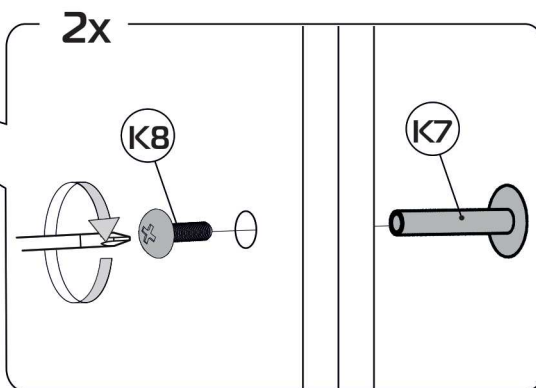
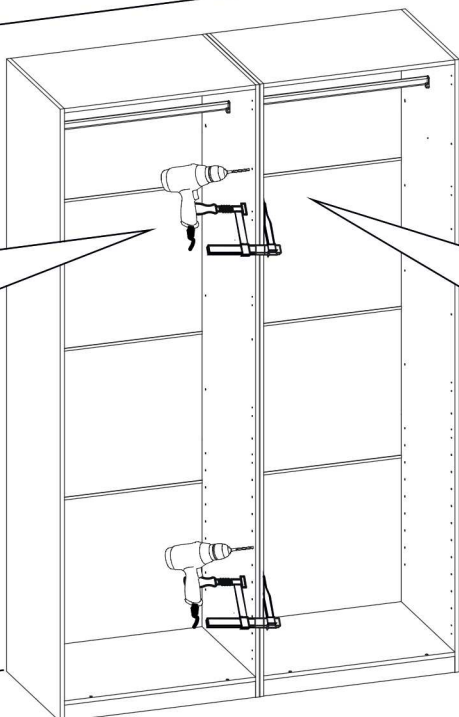
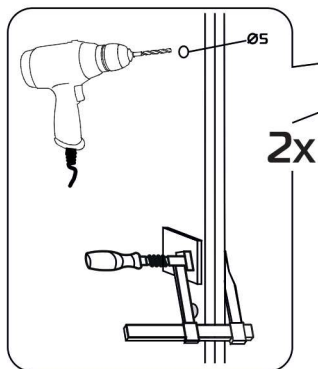


*Установите фурнитуру K2, K5, K6, K17 в отверстия на деталях, совместите верхнее отверстие на штангодержателе K13 с отверстием на детали.
Сборку производите на полу, детали расположите облицованными кромками вниз.

4



5



*Корпуса шкафов сверлить для фурнитуры K7 и K8 в свободные отверстия в зависимости от установки наполнения (полки, ящики).

ГАРАНТИЙНЫЙ ТАЛОН

Заполняется магазином, где приобретено изделие

_____ (наименование изделия)

Дата выпуска _____

Дата продажи _____

Владелец изделия _____
(Фамилия, Имя, Отчество)

Адрес _____

Наименование изделия _____

Установлен дефект _____

Исправил мастер _____

Подпись _____

“ ___ ” _____ 20 г.

ГАРАНТИИ.

24 месяца со дня приобретения при предъявлении талона по обнаруженным скрытым производственным дефектам. За механические повреждения возникшие при транспортировке, установке или эксплуатации, предприятие ответственности не несет.

Контактный телефон: 8 (3412) 90-80-34.

(линия отреза)

ПАСПОРТ.

Дата выпуска _____

ОТК _____

Отметка магазина о продаже

“ ___ ” _____ 20 г.

Срок службы 7 лет

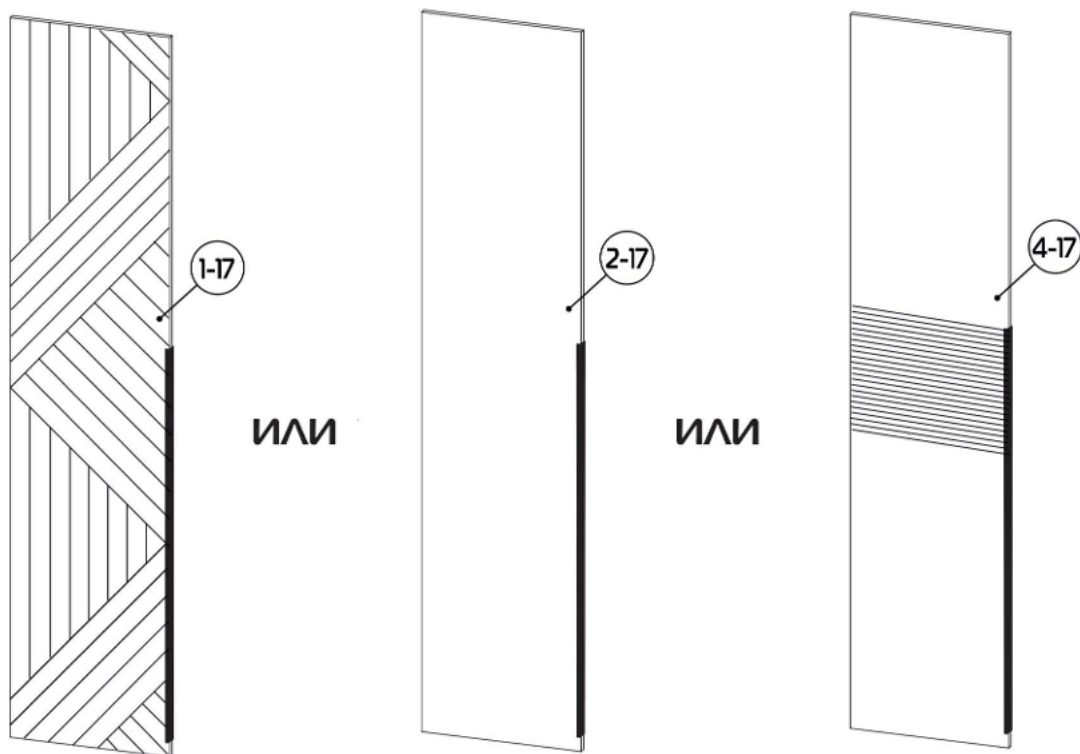


РОССИЯ
Удмуртская Республика, г. Ижевск

сайт: izhmebel.com
e-mail: izhmebel@mail.ru

**Дверь распашная (M2236x496)
Проект ИЖ.115.17.00.00.00.**

Модульная серия для гардеробной «Квадро»



Габаритные размеры в мм,
496x2236x16

ИНСТРУКЦИЯ ПО СБОРКЕ

Уважаемый покупатель, обращаем Ваше внимание на то, что внешний вид изделия во многом зависит от качества сборки.

1. Подготовка к сборке.

Прежде чем приступить к сборке изделий, необходимо внимательно ознакомиться с данной инструкцией:

- распаковать упаковки, скомплектовать детали согласно схемам, определить наличие необходимой фурнитуры;
- номера деталей на схемах соответствуют номерам, поставленным на не лицевых поверхностях деталей;
- приготовить необходимый инструмент: метр, отвертки, шнур, молоток;
- сборку производить на ровном полу, покрытым тканью или бумагой во избежание повреждения фасадных кромок и загрязнения мебели;
- установить на деталях комплекты фурнитуры, обозначенные на схемах изделий и рисунках по имеющимся наклейкам.

2. Эксплуатация и уход.

Уважаемый покупатель, для того чтобы изделие всегда радовало Вас, напоминаем:

- не содержать мебель в сырых, непроветриваемых помещениях и не устанавливать вплотную к отопительным и нагревательным приборам;
- при установке изделий мебели в непосредственной близости от нагревательных и отопительных приборов их поверхности во время эксплуатации должны быть защищены от нагрева, температура нагрева элементов мебели не должна превышать $+40^{\circ}\text{C}$;
- не ставить под прямые солнечные лучи, т. к. под их воздействием изменяется цвет лицевых поверхностей изделия;
- в мебели, имеющей крепление болтами, винтами, шурупами, при ослаблении необходимо периодически подтягивать;
- изделие оберегать от механических повреждений, попадания растворителей, щелочей, кислот, воды и т. п.;
- аккуратно передвигайте с места на место изделие, чтобы не повредить ножки в процессе передвижения;
- чистку шитовых поверхностей производить сухой мягкой тканью;
- при эксплуатации мебельной продукции необходимо исключить попадание воды и иных жидкостей на элементы изделий мебели, соприкасающихся с полом.

ДОПОЛНИТЕЛЬНАЯ ИНФОРМАЦИЯ ДЛЯ ПОТРЕБИТЕЛЯ.

1. Материалы, применяемые в производстве корпусной мебели:

- плиты древесноволокнистые средней плотности марки МДФ ТУ 5536-003-50113531-2005;

2. Назначение и область применения:

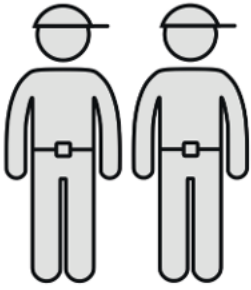
- используется с модулем 01_Корпус шкафа (500), 03_Корпус шкафа (1000), 04_Корпус шкафа угловой (930).

3. Транспортирование и хранение (ГОСТ 16371):

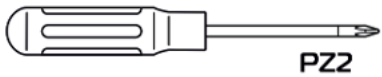
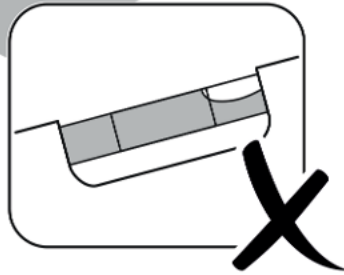
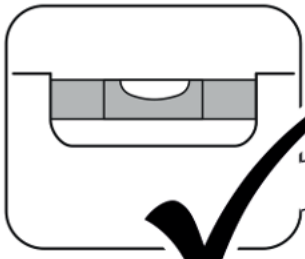
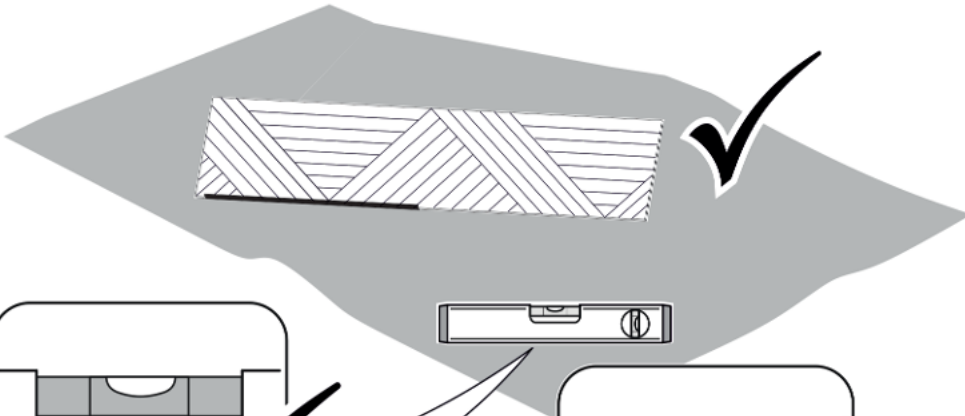
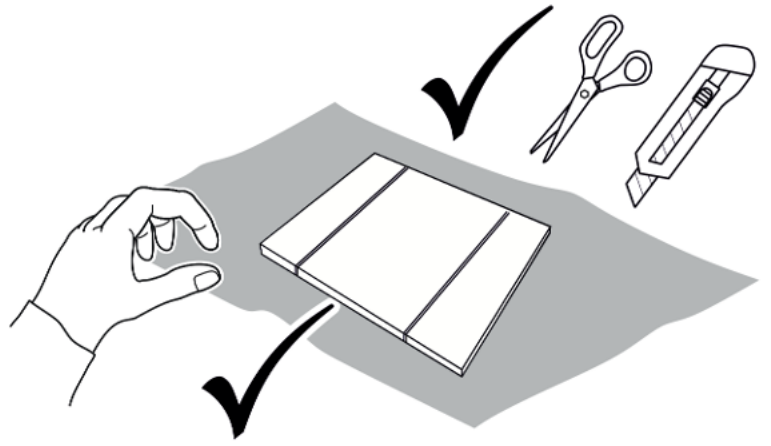
- транспортирование рекомендуется всеми видами транспорта в крытых транспортных средствах, а так же в контейнерах;
- мебель должна храниться в крытых помещениях при температуре не ниже $+2^{\circ}\text{C}$ и относительной влажности воздуха от 45% до 70%, не должно быть контакта с водой и ультрафиолетовыми лучами.

Мебель корпусная бытовая изготовлена в соответствии с ГОСТ 16371-2014.

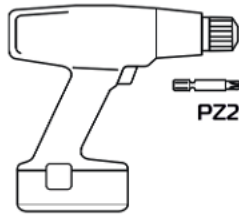
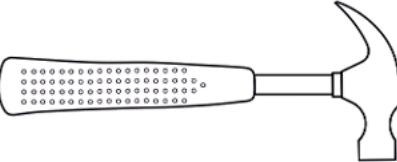
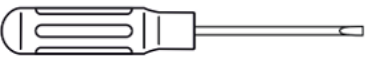
Примечание: Руководство по эксплуатации к изделию не отражает незначительных, конструктивных изменений в изделии, внесенных изготовителем после подписания к выпуску в свет данного руководства, а также изменений по комплектующим изделиям и документации, поступающей с ними.



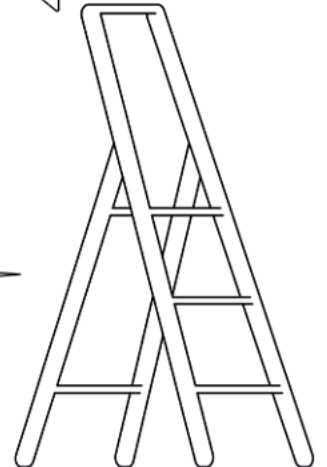
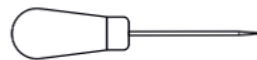
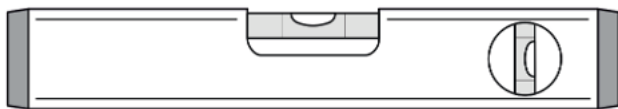
60min



PZ2

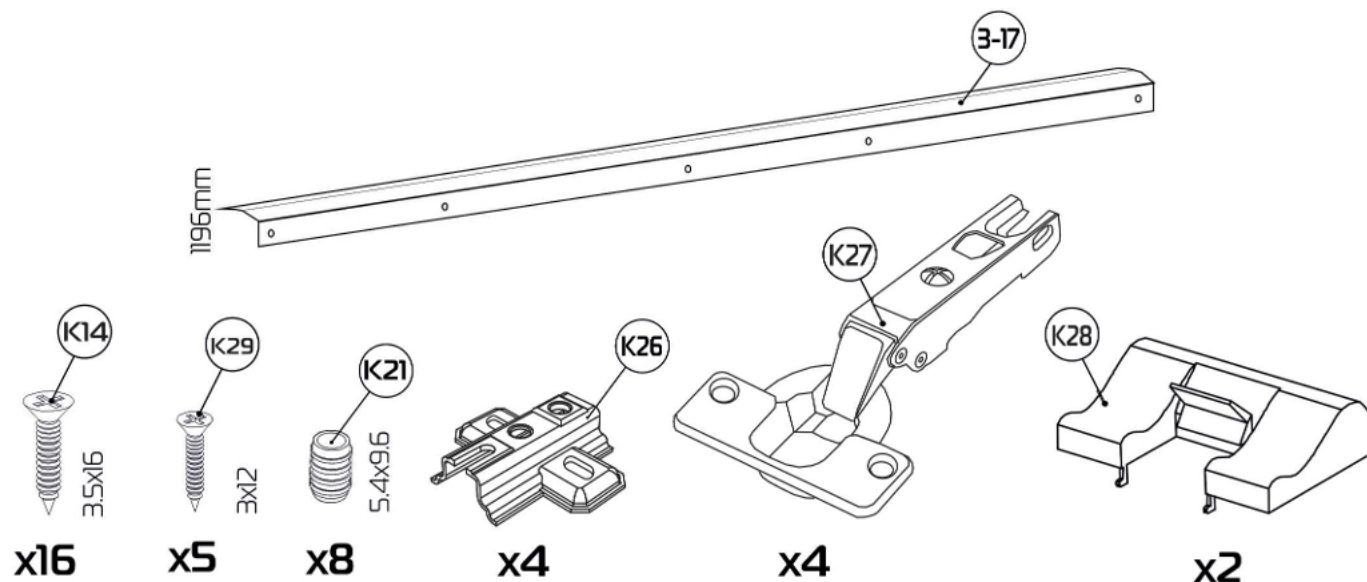


PZ2



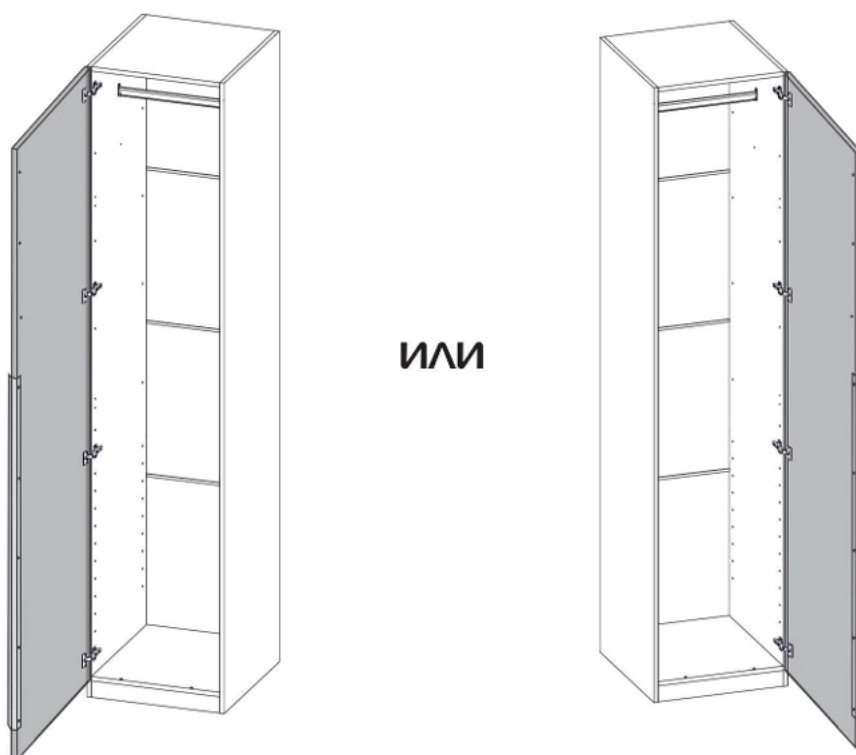
Дверь распашная (M2236x496)

№ детали	Размеры, мм			Кол-во	№ пакета
1-17 или 2-17 или 4-17	2236	496	16	1	1
3-17	1196			1	1

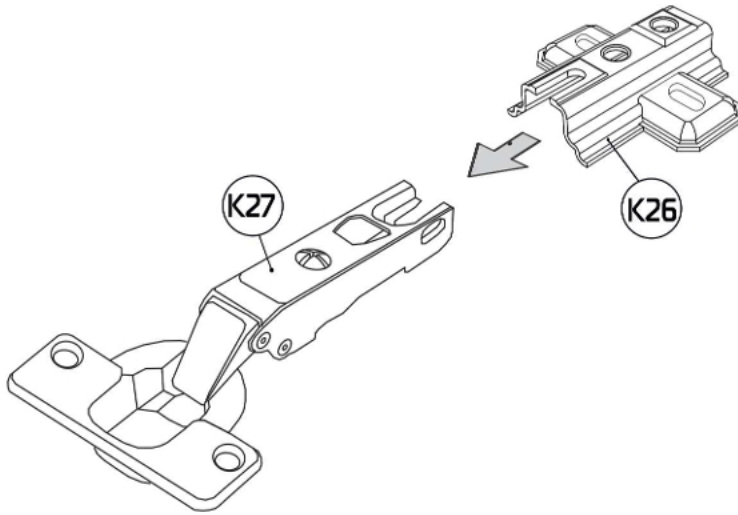


1

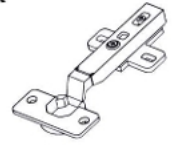
01_Корпус шкафа (500)



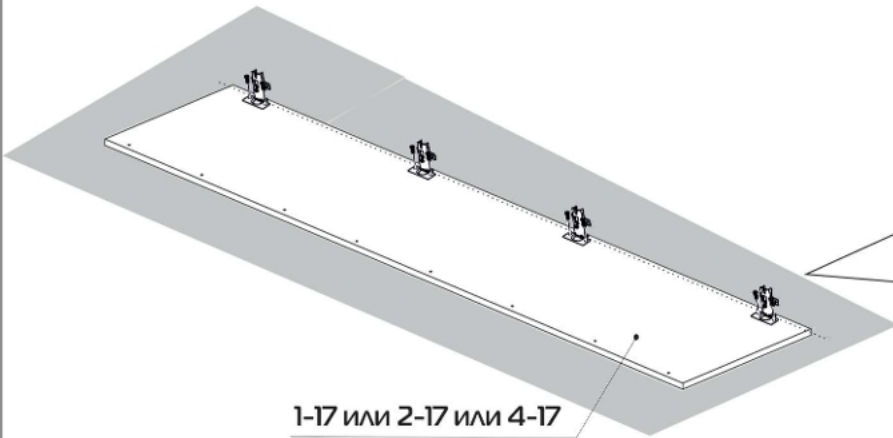
2



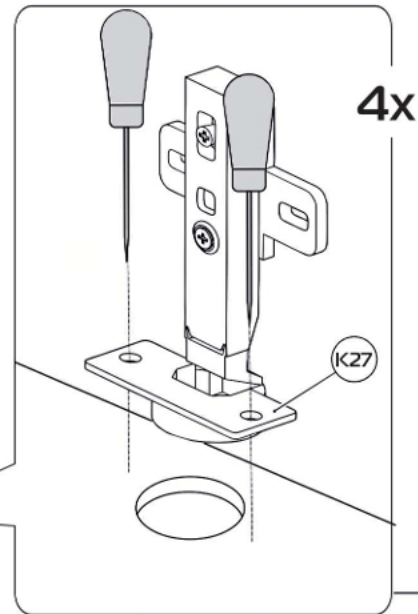
4x



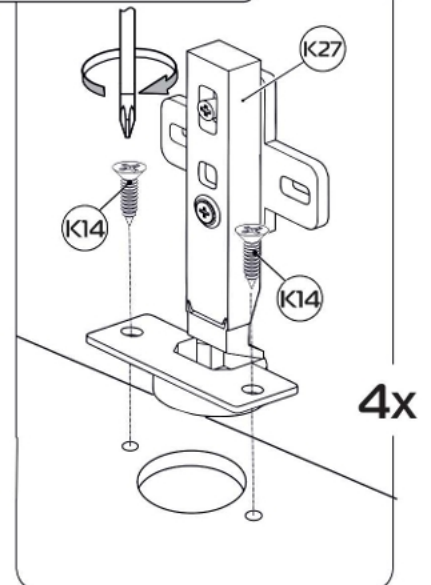
3



1-17 или 2-17 или 4-17

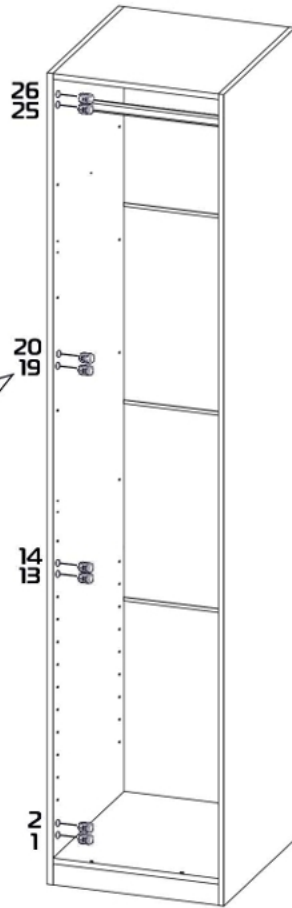
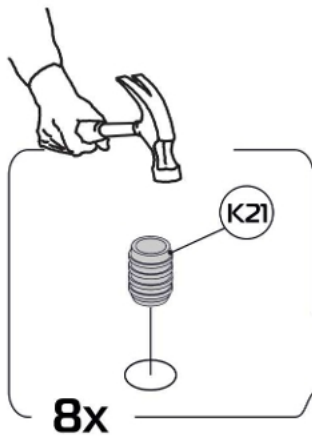


4x

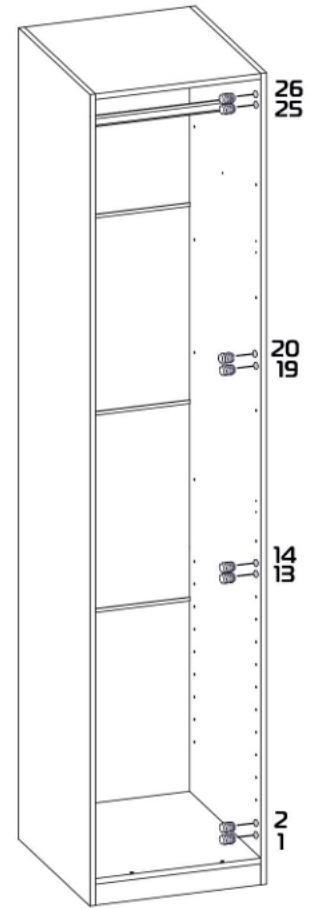


4x

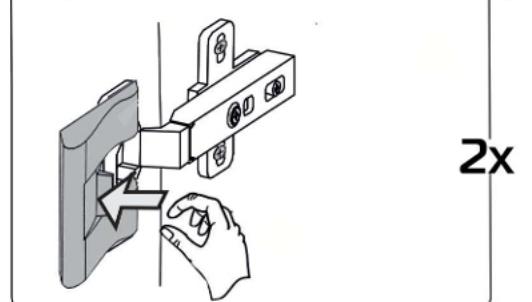
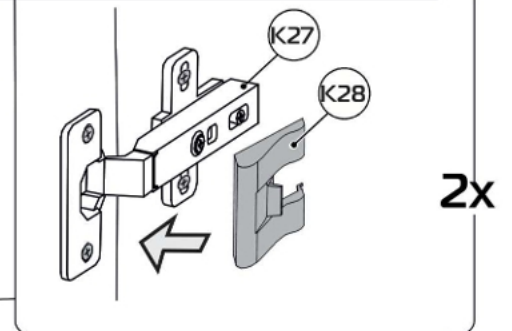
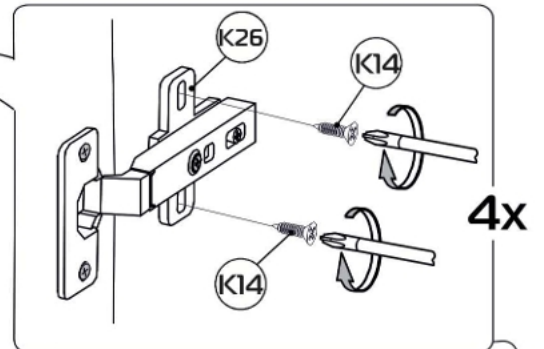
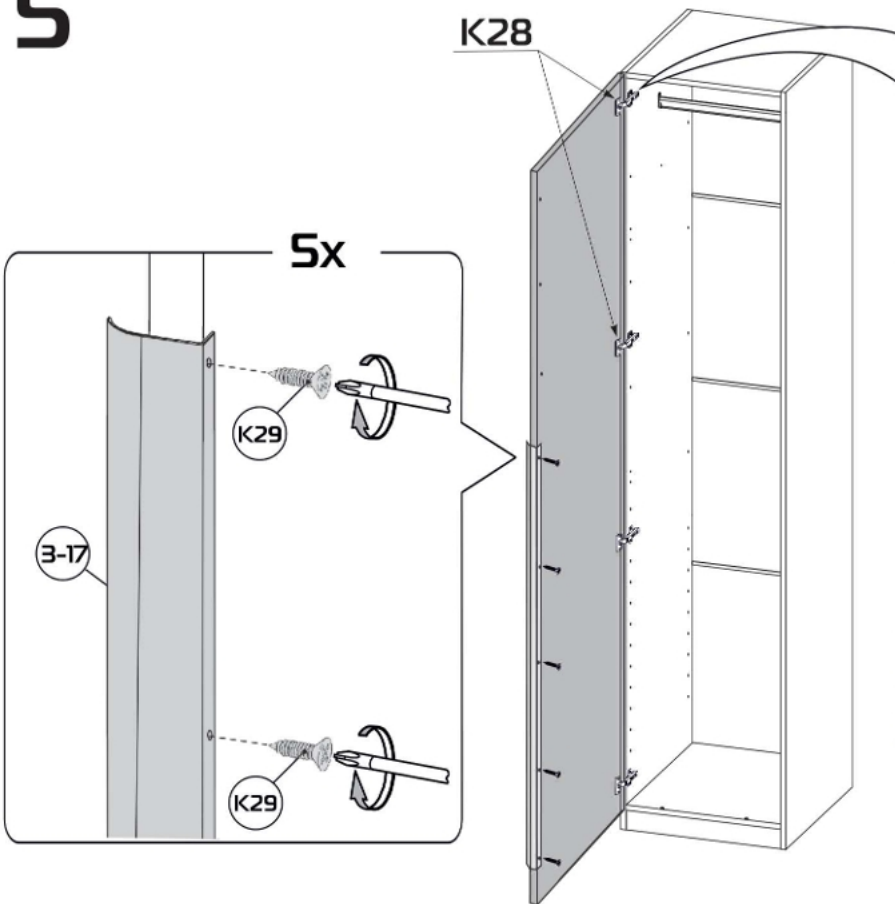
4



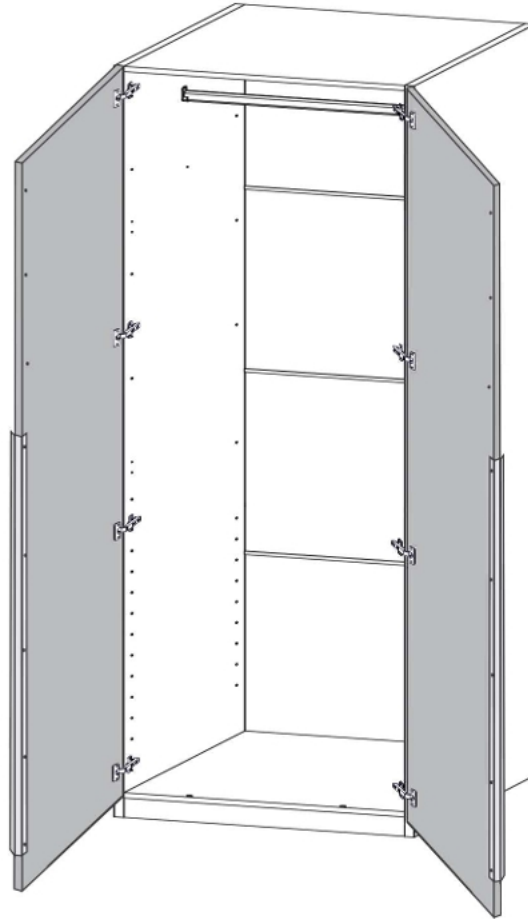
ИЛИ



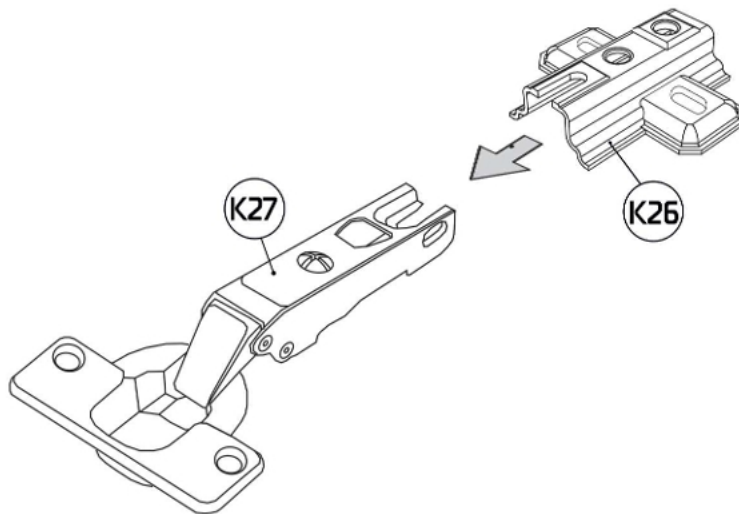
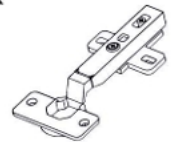
5



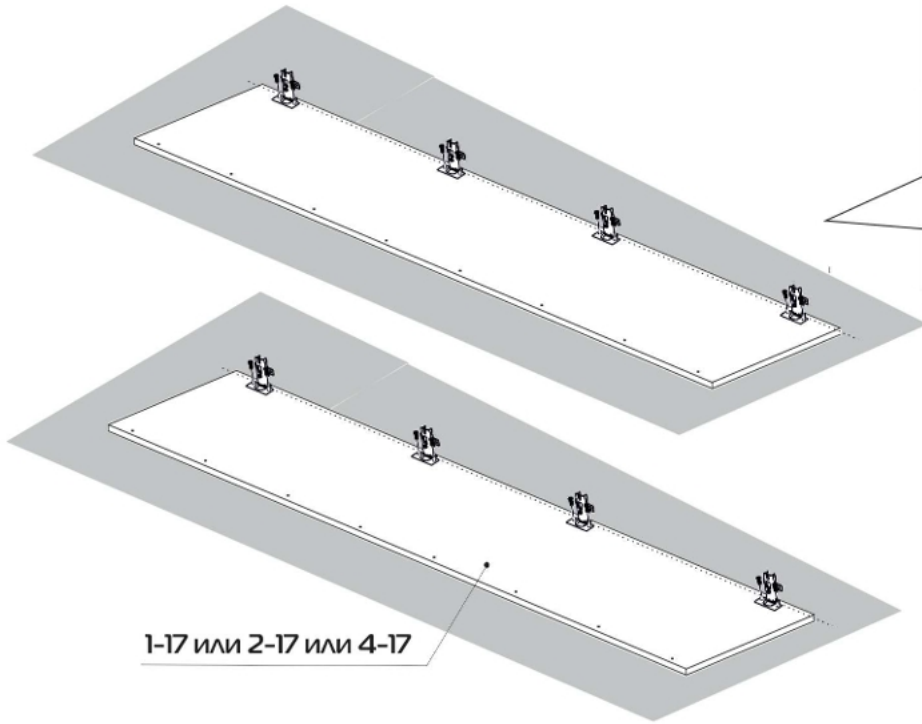
*Внимание: доводчик (К-28) установить на две верхних петли.

6**03_Корпус шкафа (1000)**

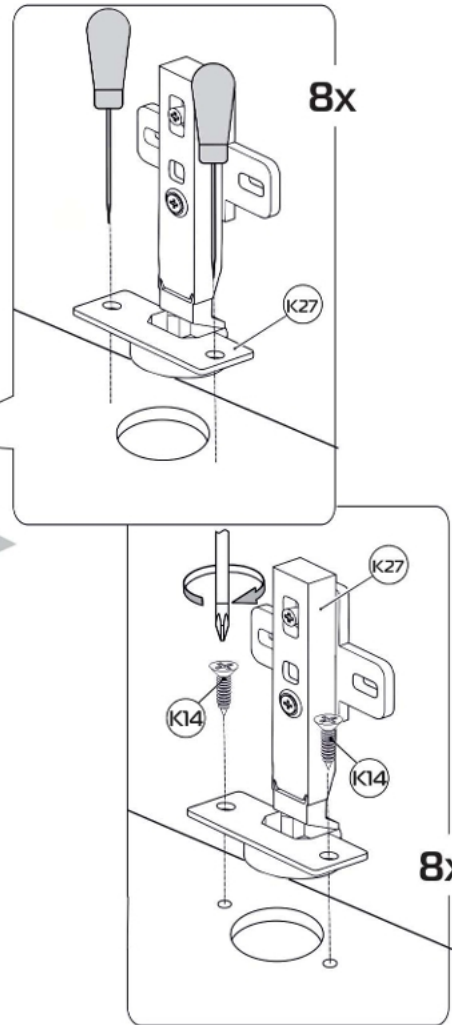
*Внимание: на 03_Корпус шкафа (1000) рекомендуется приобрести две двери.

7**8x**

8



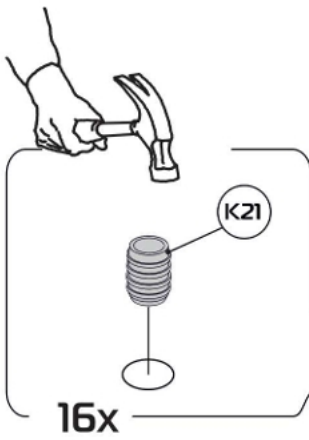
1-17 или 2-17 или 4-17



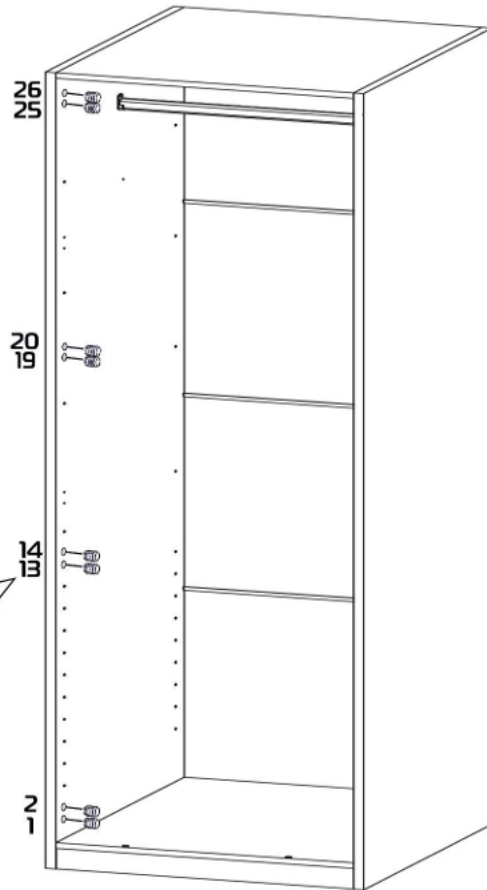
8x

8x

9



16x

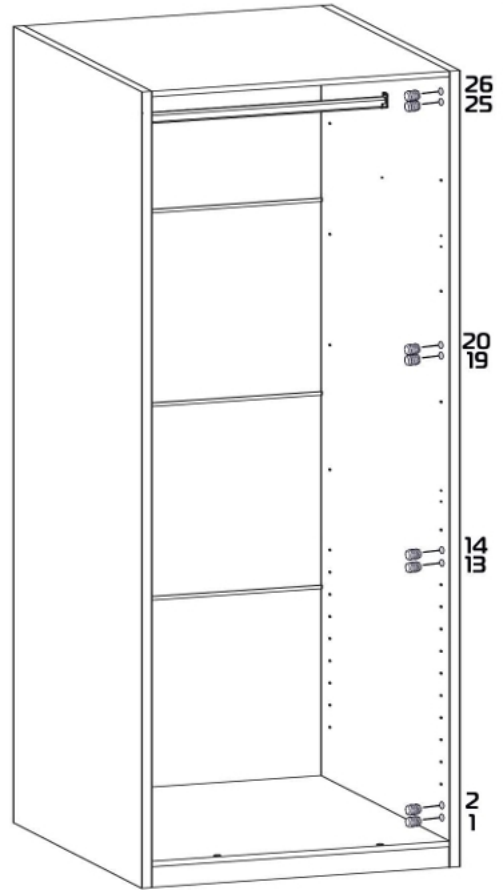


26
25

20
19

14
13

2
1



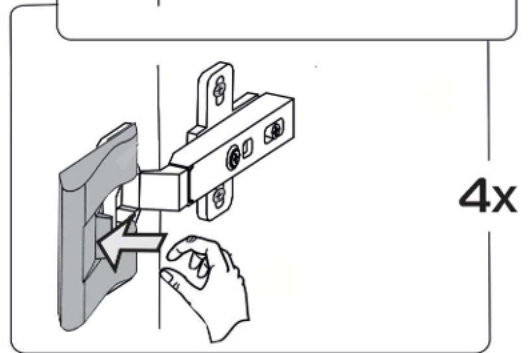
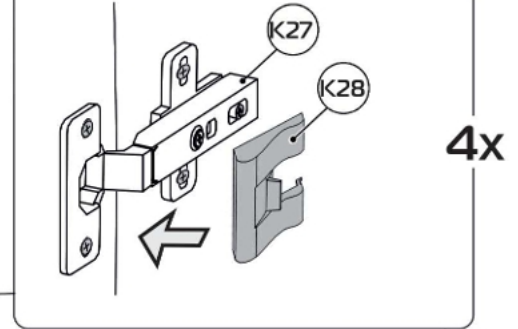
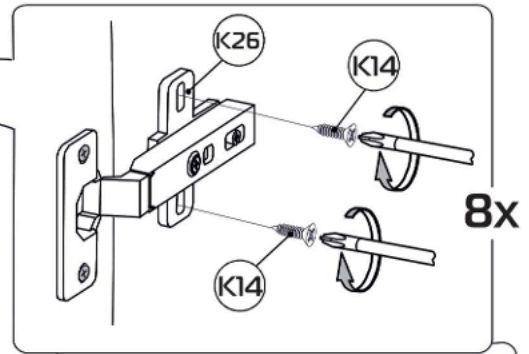
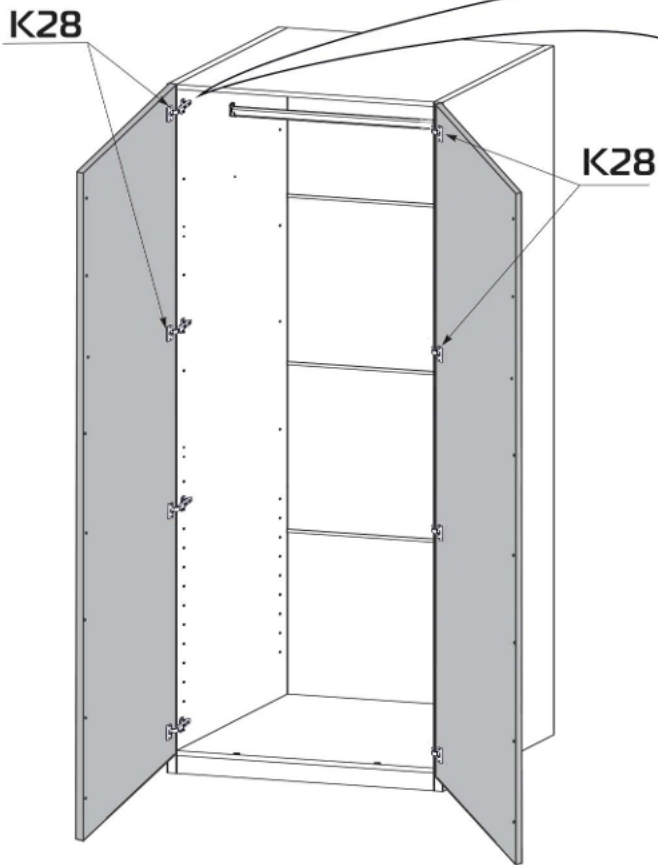
26
25

20
19

14
13

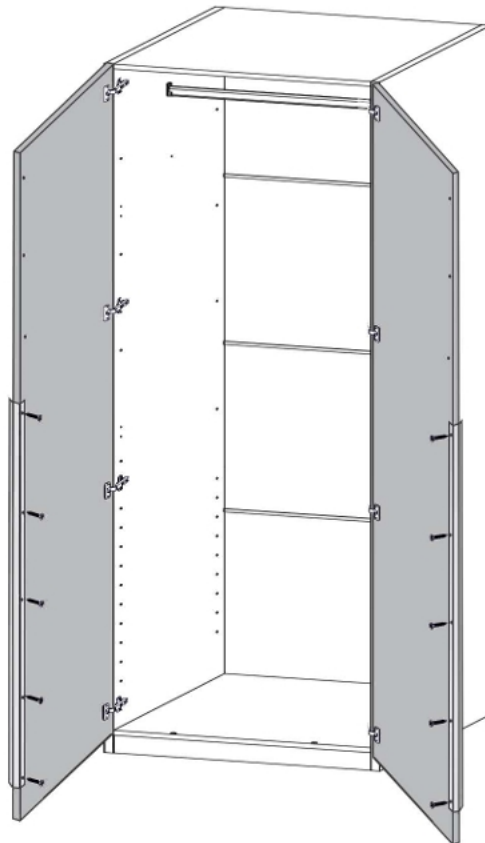
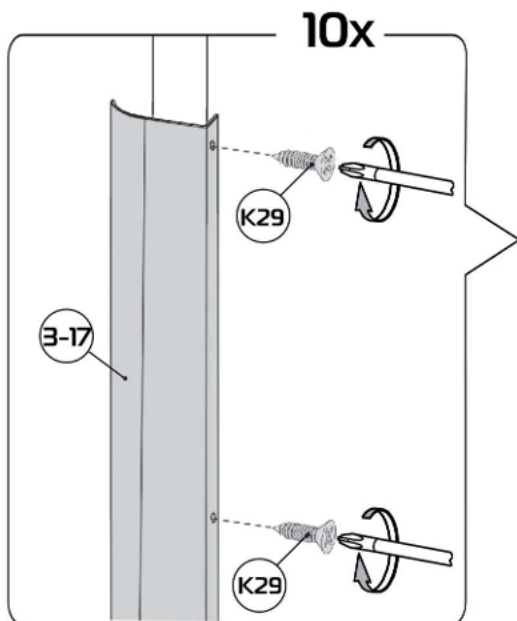
2
1

10



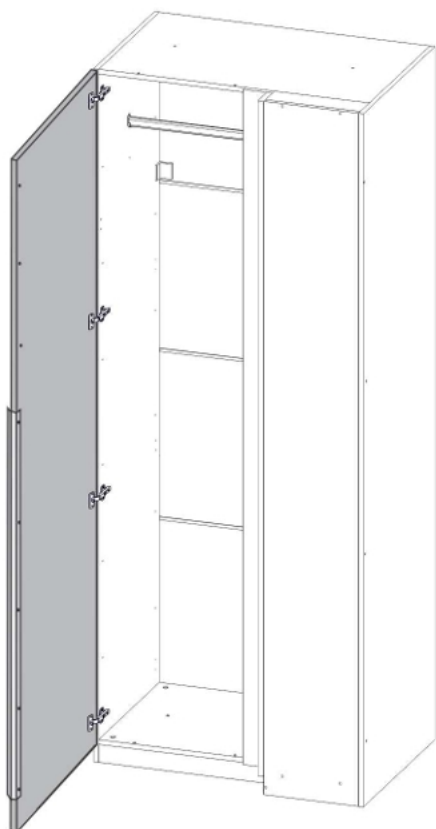
*Внимание: доводчик (K-28) установить на две верхних петли.

11

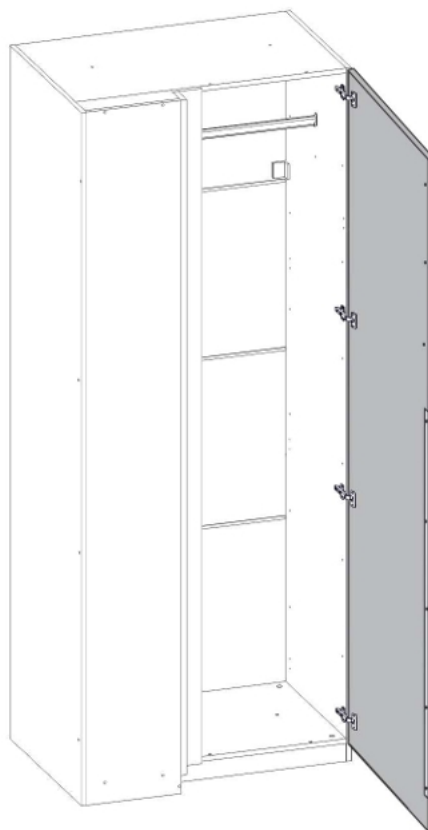


12

04_Корпус шкафа угловой (930)

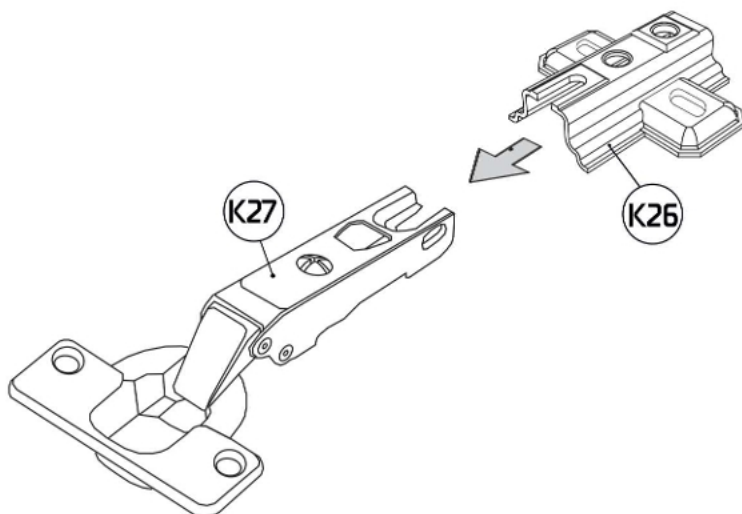
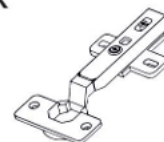


ИЛИ

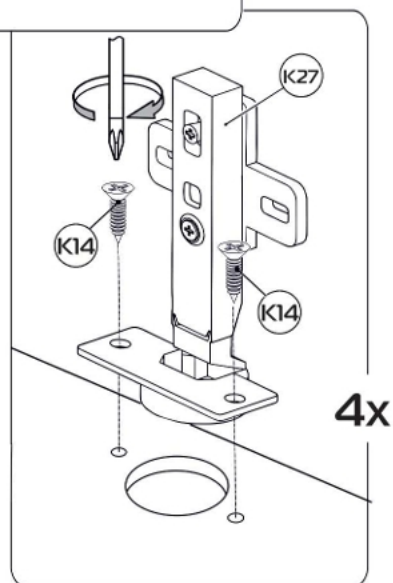
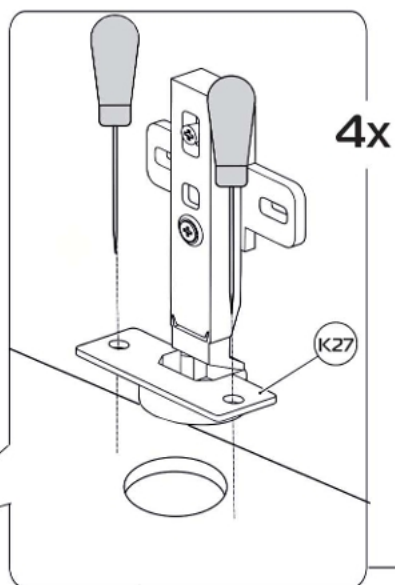
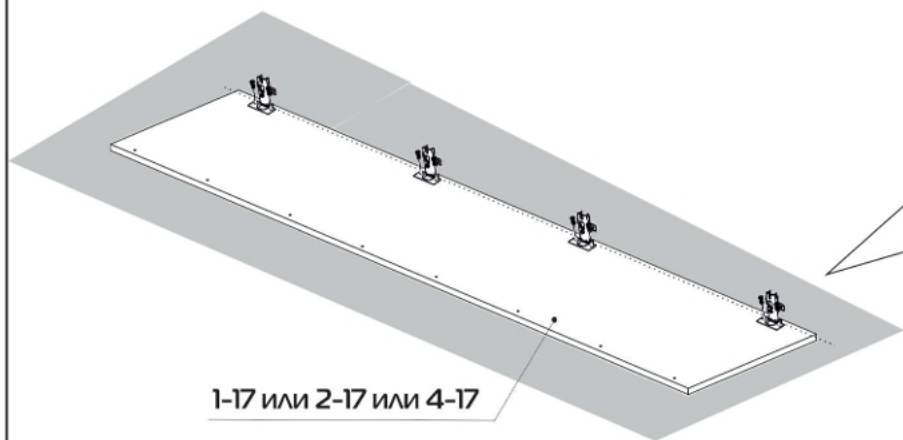


13

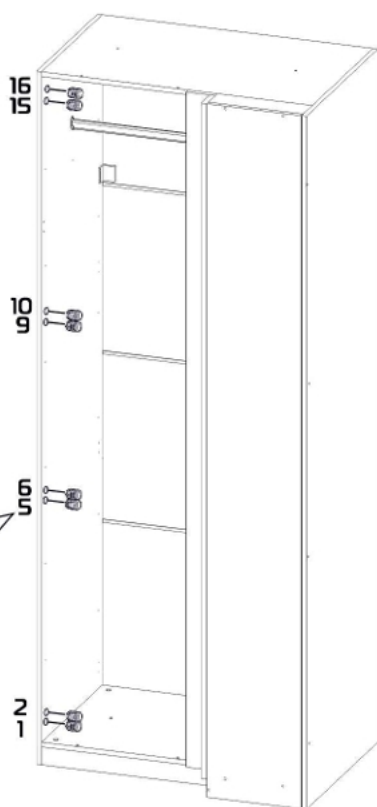
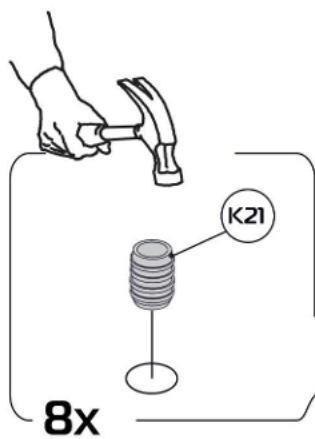
4x



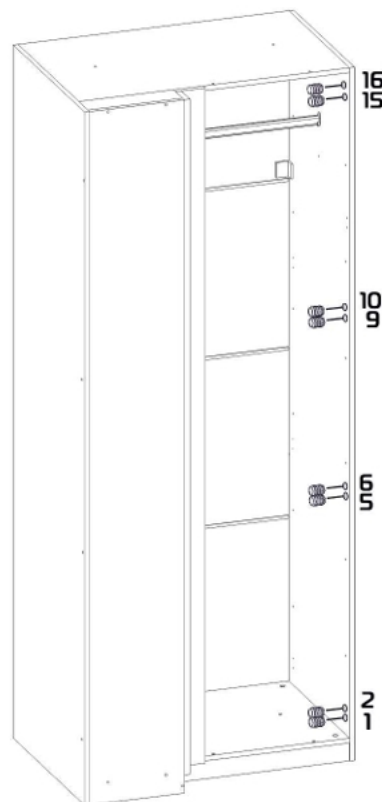
14



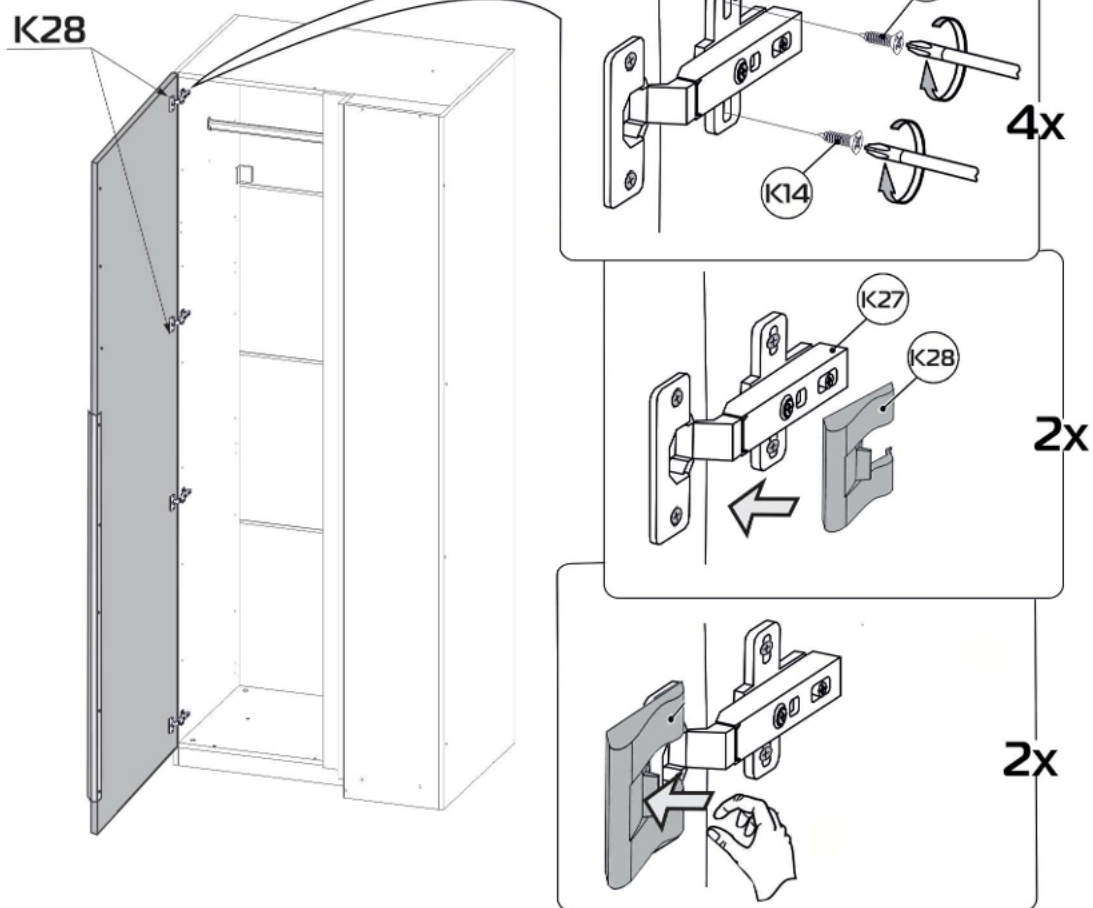
15



ИЛИ

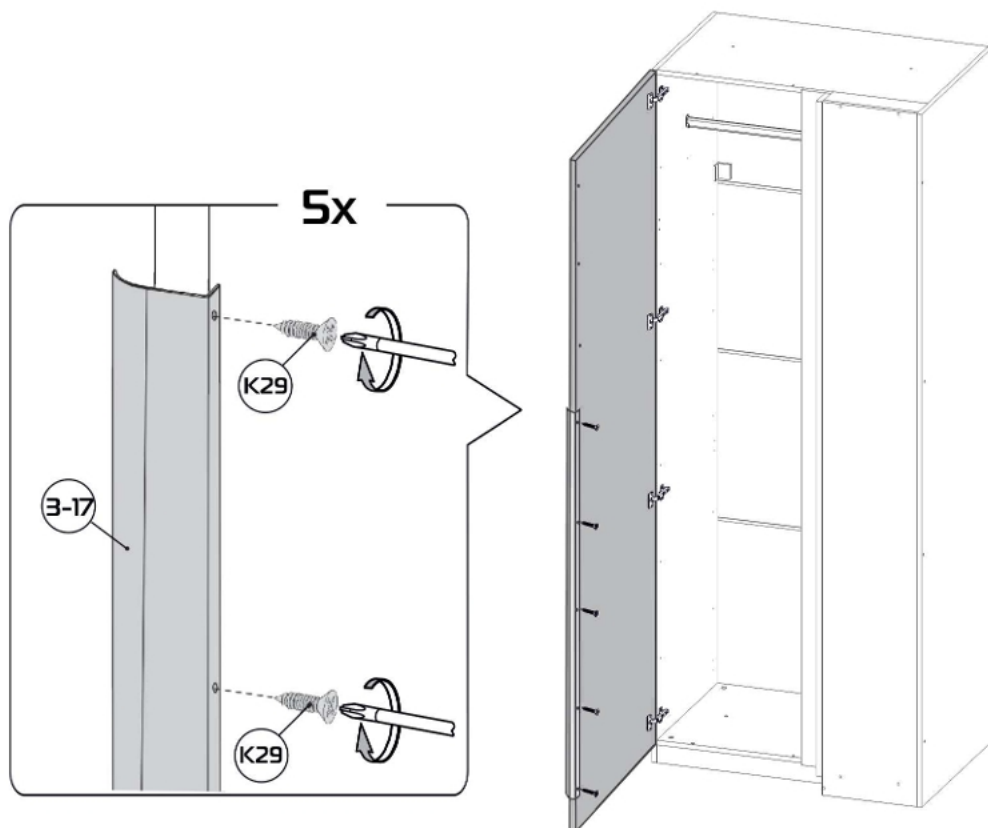


16

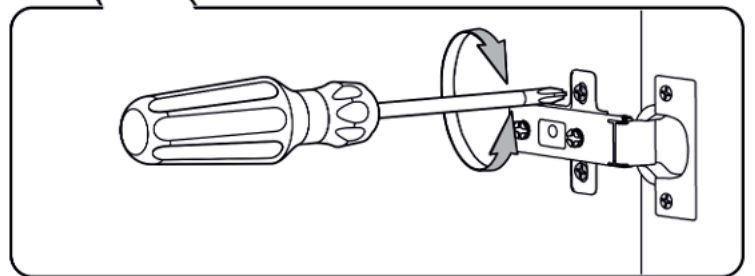
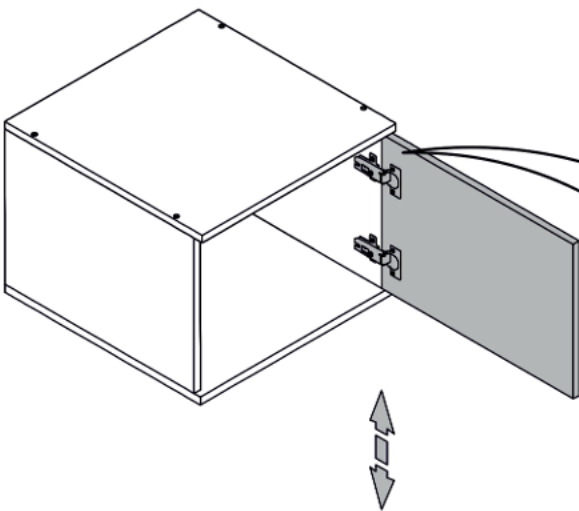
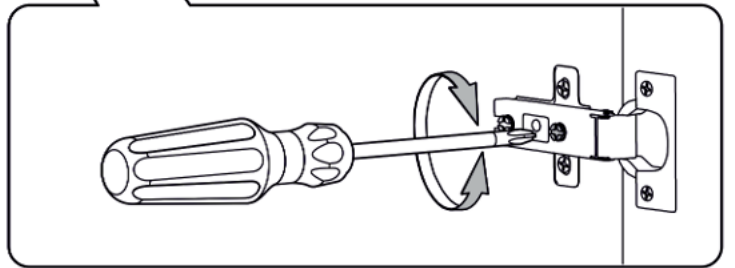
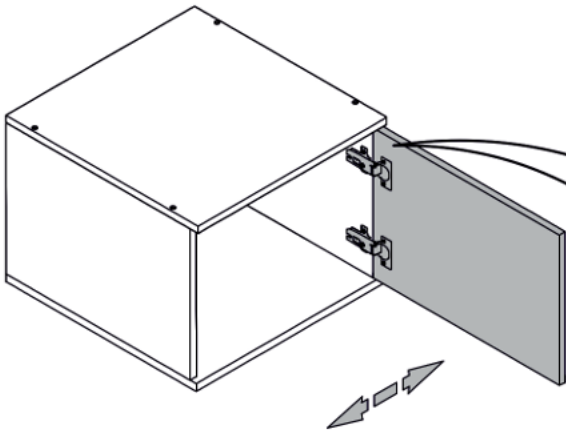
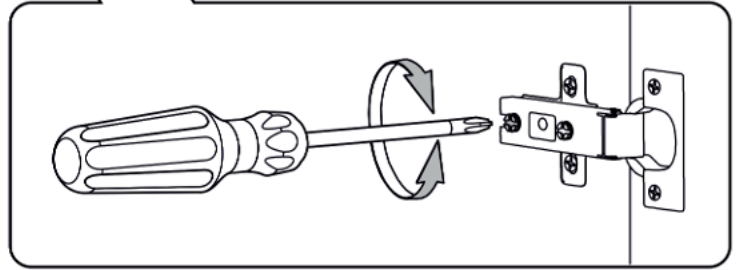
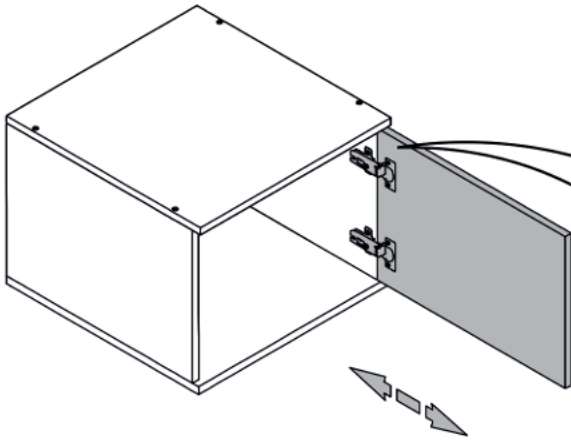


*Внимание: доводчик (К-28) установить на две верхних петли.

17



18



ГАРАНТИЙНЫЙ ТАЛОН

Заполняется магазином, где приобретено изделие

_____ (наименование изделия)

Дата выпуска _____

Дата продажи _____

Владелец изделия _____
(Фамилия, Имя, Отчество)

Адрес _____

Наименование изделия _____

Установлен дефект _____

Исправил мастер _____

Подпись _____

“ ___ ” _____ 20 г.

ГАРАНТИИ.

24 месяца со дня приобретения при предъявлении талона по обнаруженным скрытым производственным дефектам. За механические повреждения возникшие при транспортировке, установке или эксплуатации, предприятие ответственности не несет.

Контактный телефон: 8 (3412) 90-80-34.

(линия отреза)

ПАСПОРТ.

Дата выпуска _____

ОТК _____

Отметка магазина о продаже

“ ___ ” _____ 20 г.

Срок службы 7 лет



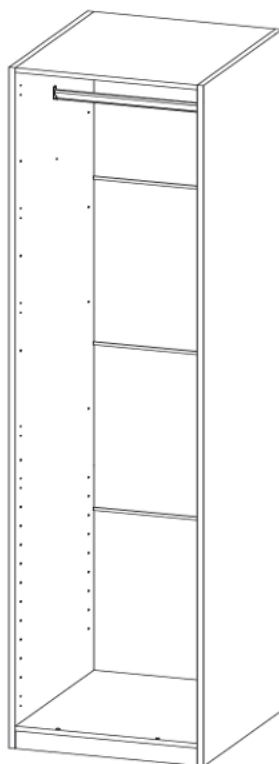
РОССИЯ
Удмуртская Республика, г. Ижевск

сайт: izhmebel.com
e-mail: izhmebel@mail.ru



**Корпус шкафа (750)
Проект ИЖ.115.02.00.00.00.**

Модульная серия для гардеробной «Квадро»



**Габаритные размеры в мм,
750x2310x557**

ИНСТРУКЦИЯ ПО СБОРКЕ

Уважаемый покупатель, обращаем Ваше внимание на то, что внешний вид изделия во многом зависит от качества сборки.

1. Подготовка к сборке.

Прежде чем приступить к сборке изделий, необходимо внимательно ознакомиться с данной инструкцией:

- распаковать упаковки, скомплектовать детали согласно схемам, определить наличие необходимой фурнитуры;
- номера деталей на схемах соответствуют номерам, поставленным на не лицевых поверхностях деталей;
- приготовить необходимый инструмент: метр, отвертки, шнур, молоток;
- сборку производить на ровном полу, покрытым тканью или бумагой во избежание повреждения фасадных кромок и загрязнения мебели;
- установить на деталях комплекты фурнитуры, обозначенные на схемах изделий и рисунках по имеющимся наклейкам.

Примечание.

Заглушки на фурнитуру и видимые отверстия устанавливать после полной сборки изделия.

Изделие необходимо крепить к стене.

Крепежные средства для крепления к стене не прилагаются, для разных материалов стен требуются различные крепления.

Используйте крепежные средства подходящие для материала стен в Вашем доме, за информацией обратитесь в специализированный магазин.

2. Эксплуатация и уход.

Уважаемый покупатель, для того чтобы изделие всегда радовало Вас, напоминаем:

- не содержать мебель в сырых, непроветриваемых помещениях и не устанавливать вплотную к отопительным и нагревательным приборам;
- при установке изделий мебели в непосредственной близости от нагревательных и отопительных приборов их поверхности во время эксплуатации должны быть защищены от нагрева, температура нагрева элементов мебели не должна превышать $+40^{\circ}\text{C}$;
- не ставить под прямые солнечные лучи, т. к. под их воздействием изменяется цвет лицевых поверхностей изделия;
- в мебели, имеющей крепление болтами, винтами, шурупами, при ослаблении необходимо периодически подтягивать;
- изделие оберегать от механических повреждений, попадания растворителей, щелочей, кислот, воды и т. п.;
- аккуратно передвигайте с места на место изделие, чтобы не повредить ножки в процессе передвижения;
- чистку шитовых поверхностей производить сухой мягкой тканью;
- при эксплуатации мебельной продукции необходимо исключить попадание воды и иных жидкостей на элементы изделий мебели, соприкасающихся с полом.

ДОПОЛНИТЕЛЬНАЯ ИНФОРМАЦИЯ ДЛЯ ПОТРЕБИТЕЛЯ.

1. Материалы, применяемые в производстве корпусной мебели:

- ламинированные древесностружечные плиты (ЛДСП) ГОСТ 32289-2013;
- плиты древесно-волоконистые сухого способа производства (ХДФ) ГОСТ 32274-2021;
- кромки плоские мебельные поливинилхлоридные (ПВХ).

2. Назначение и область применения:

- для хранения предметов домашнего обихода.

3. Рекомендуемые допустимые нагрузки на отдельные элементы мебели:

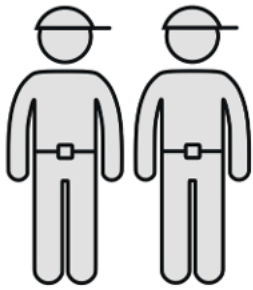
- на штангу - 20 кг.

4. Транспортирование и хранение (ГОСТ 16371):

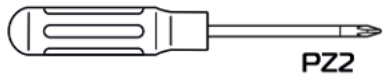
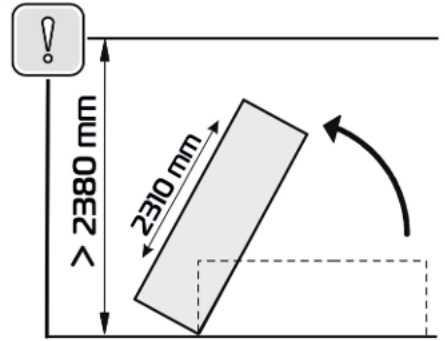
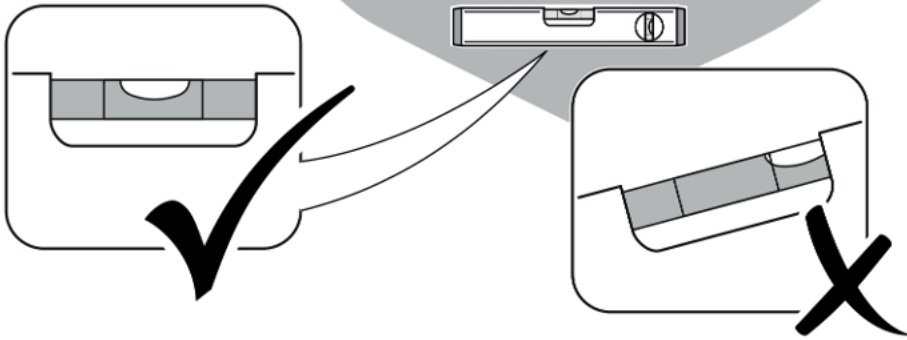
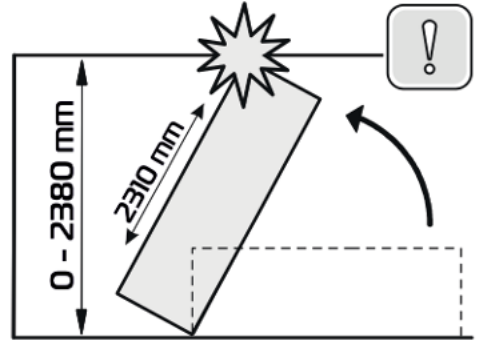
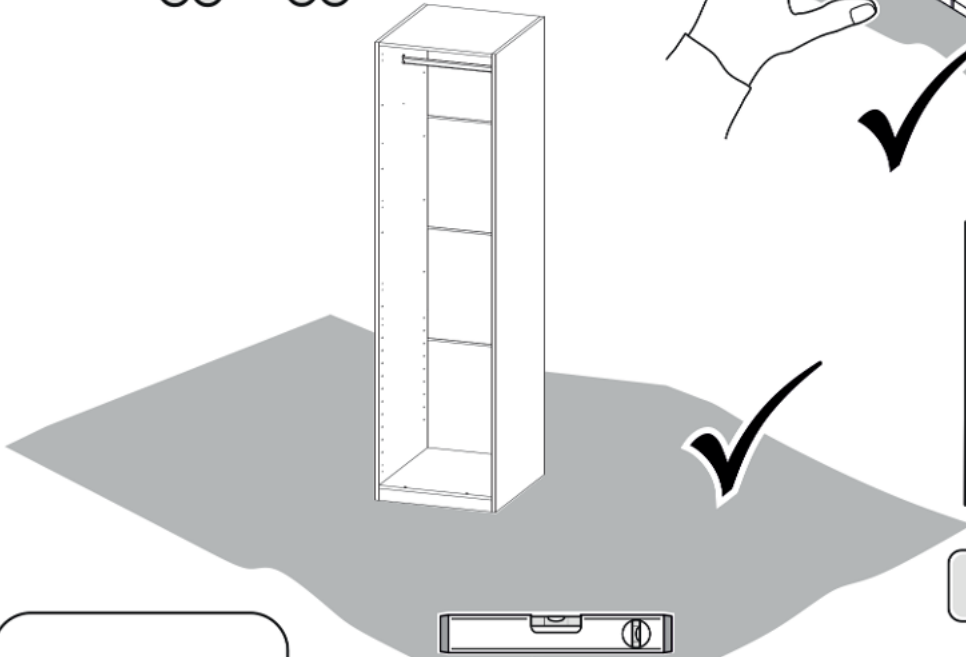
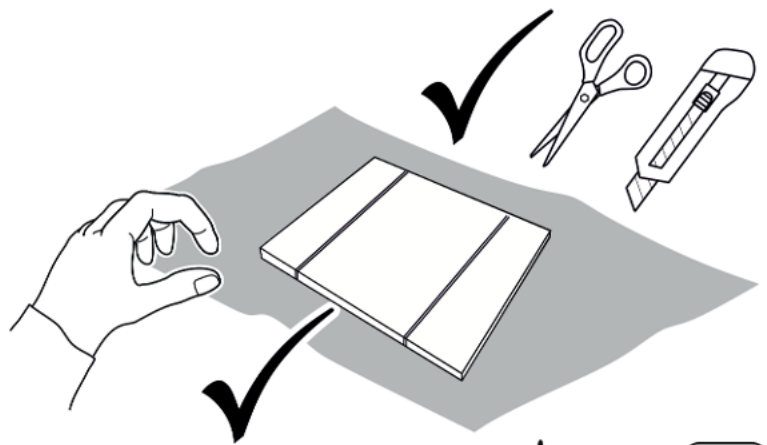
- транспортирование рекомендуется всеми видами транспорта в крытых транспортных средствах, а так же в контейнерах;
- мебель должна храниться в крытых помещениях при температуре не ниже $+2^{\circ}\text{C}$ и относительной влажности воздуха от 45% до 70%, не должно быть контакта с водой и ультрафиолетовыми лучами.

Мебель корпусная бытовая изготовлена в соответствии с ГОСТ 16371-2014, соответствует требованиям ТР ТС 025/2012 "О безопасности мебельной продукции".

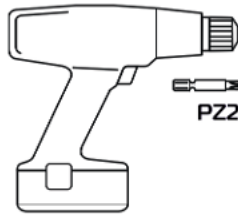
Примечание: Руководство по эксплуатации к изделию не отражает незначительных, конструктивных изменений в изделии, внесенных изготовителем после подписания к выпуску в свет данного руководства, а также изменений по комплектующим изделиям и документации, поступающей с ними.



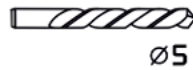
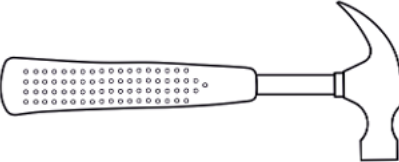
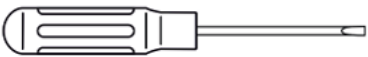
90-120min



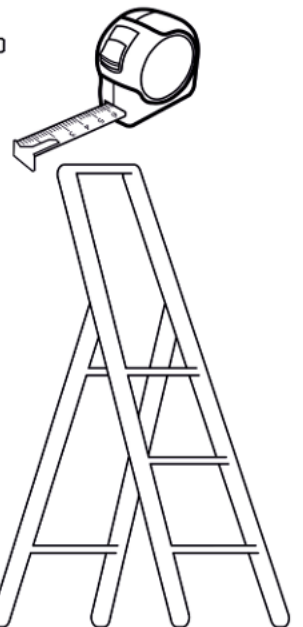
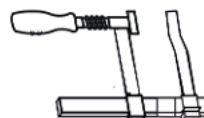
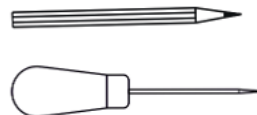
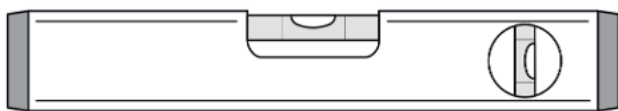
PZ2



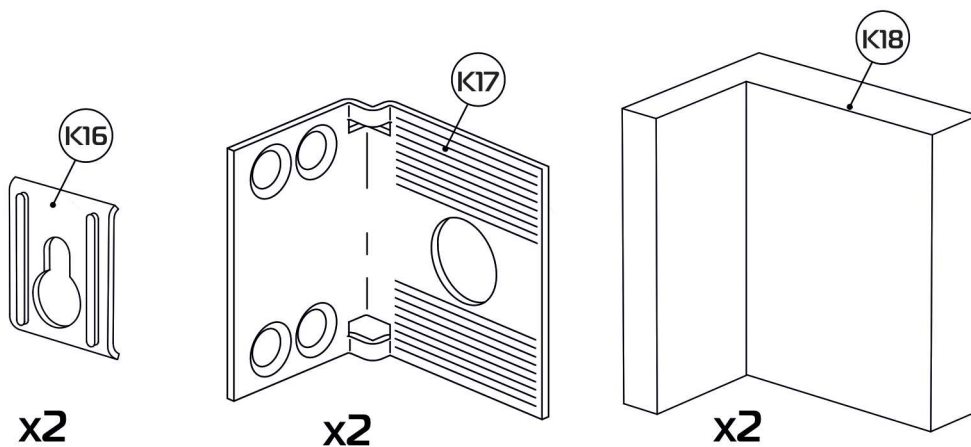
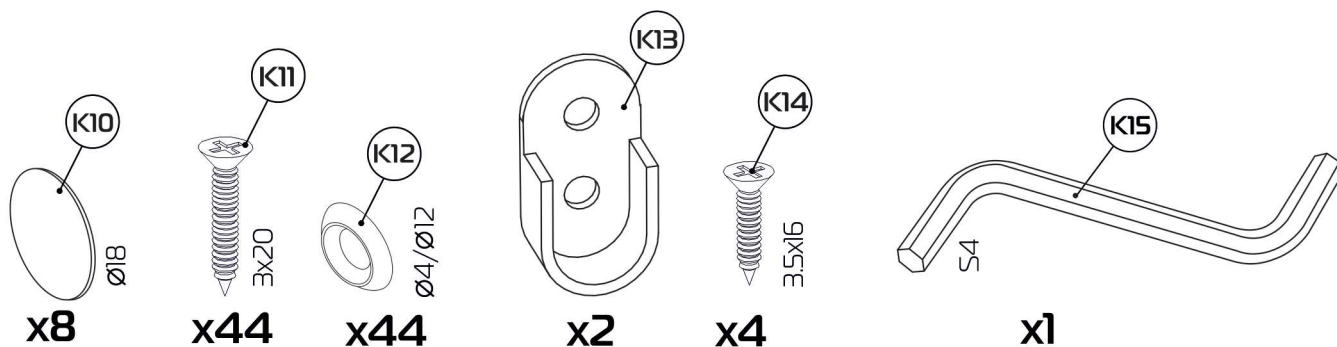
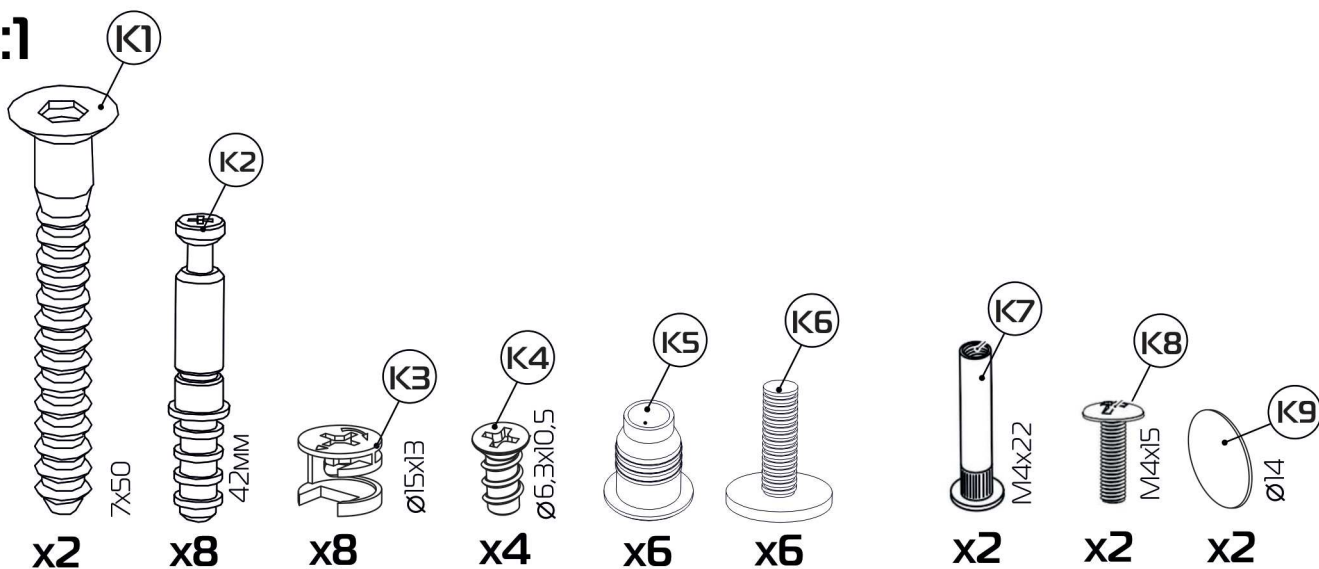
PZ2



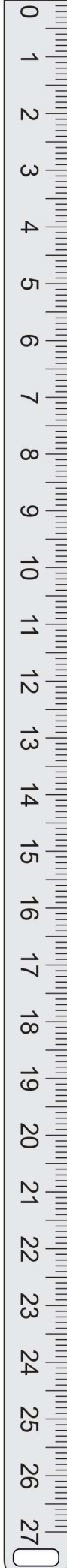
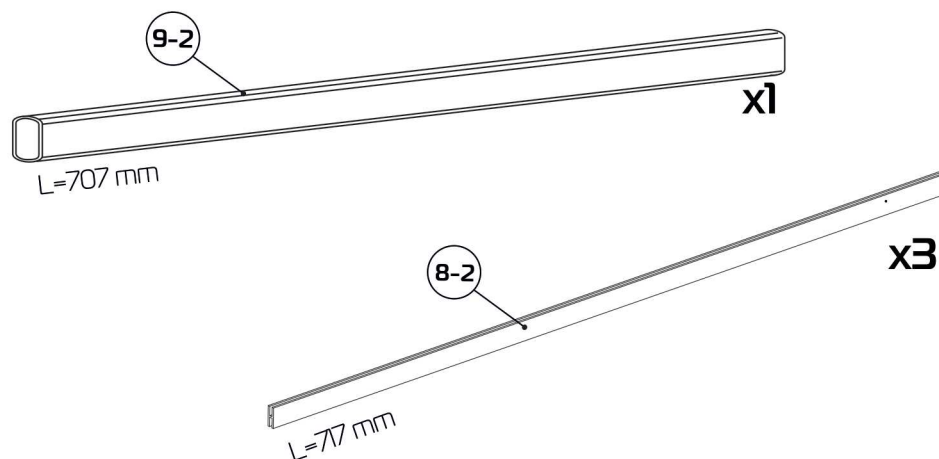
Ø5

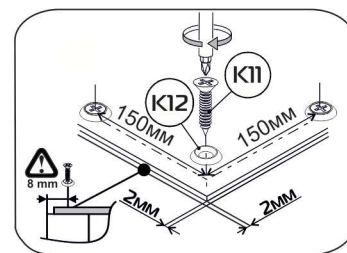
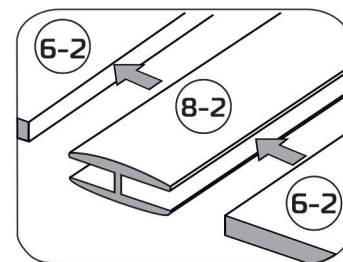
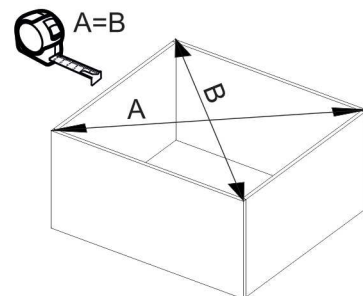
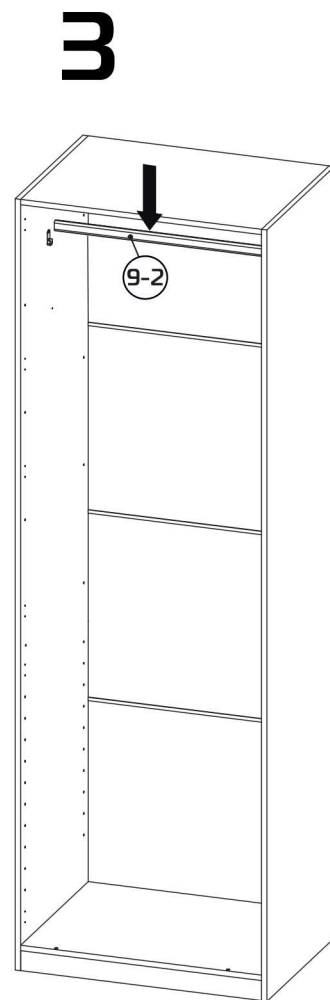
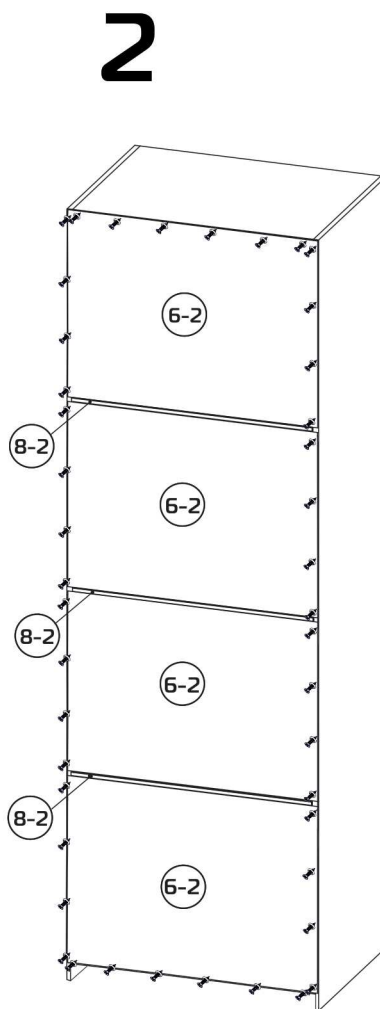
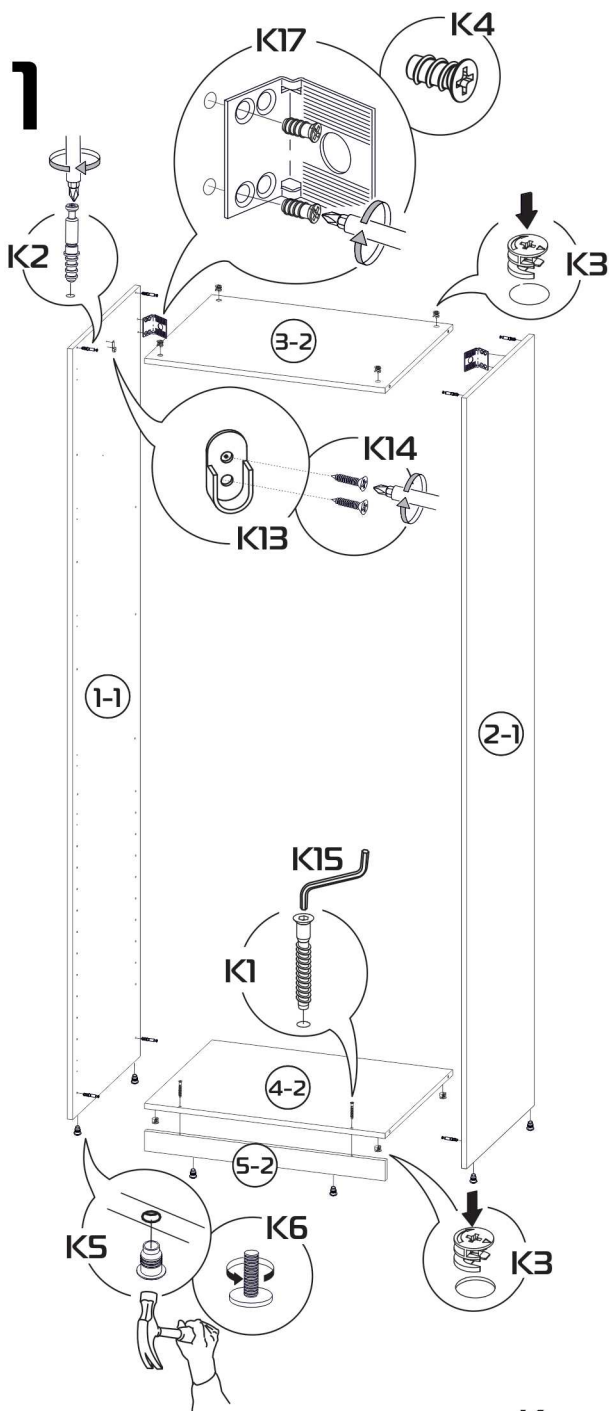


1:1



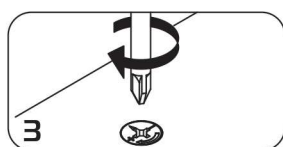
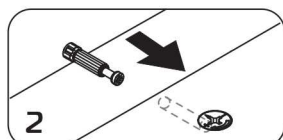
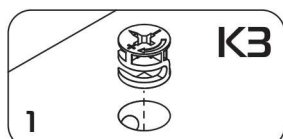
1:10





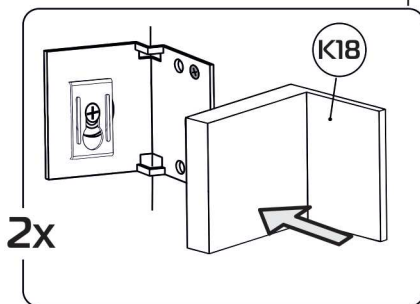
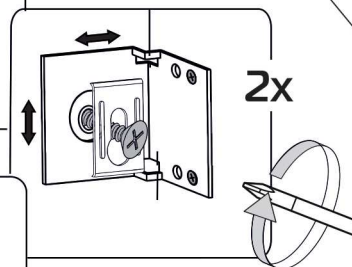
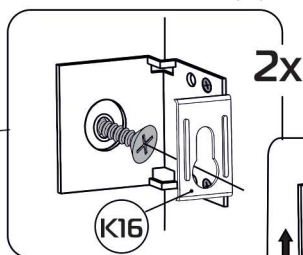
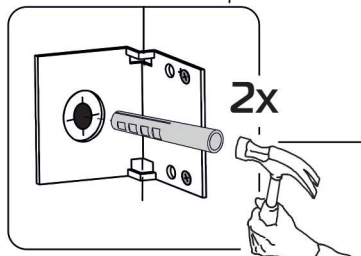
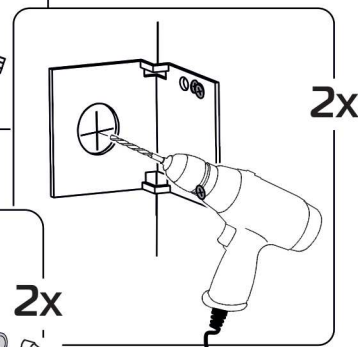
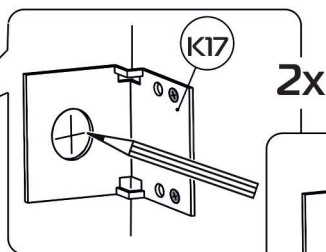
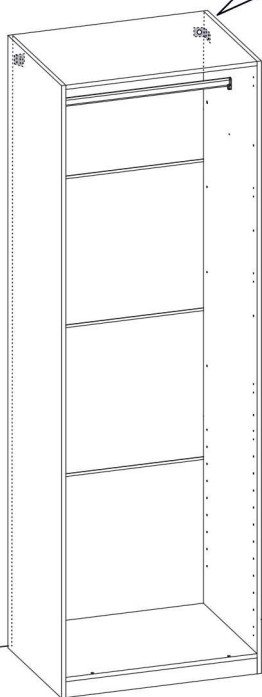
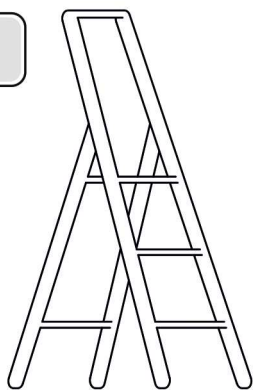
Корпус шкафа (750)

№ детали	Размеры, мм			Кол-во	№ пакета
1-1	2300	554	16	1	1
2-1	2300	554	16	1	1
3-2	718	554	16	1	2
4-2	718	554	16	1	2
5-2	718	60	16	1	2
6-2	746	558	3	4	2
8-2	717мм			3	2
9-2	707мм			1	2

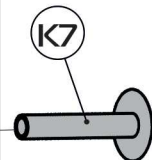
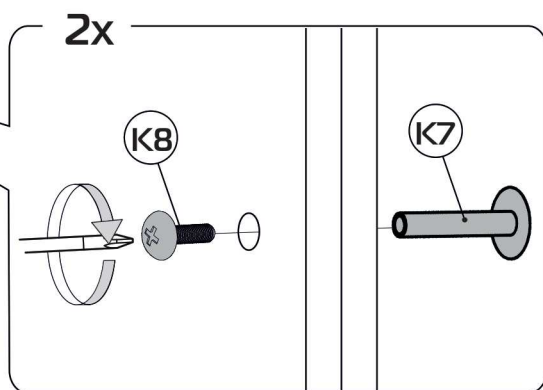
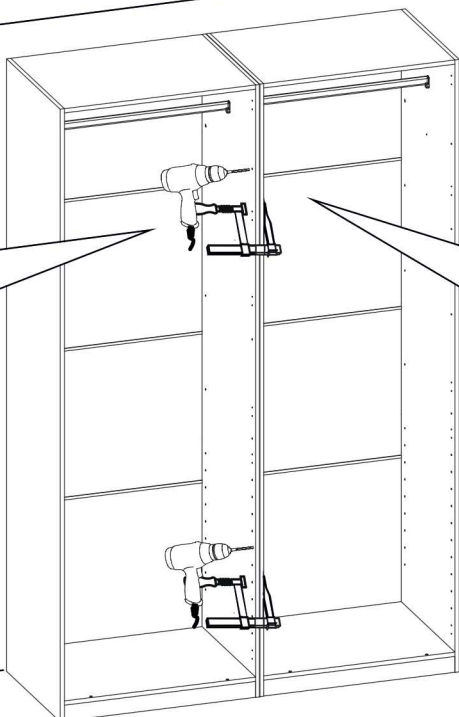
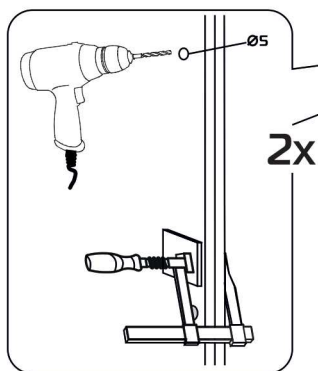


*Установите фурнитуру K2, K5, K6, K17 в отверстия на деталях, совместите верхнее отверстие на штангодержателе K13 с отверстием на детали.
Сборку производите на полу, детали расположите облицованными кромками вниз.

4



5



*Корпуса шкафов сверлить для фурнитуры K7 и K8 в свободные отверстия в зависимости от установки наполнения (полка, ящик, брючница).

ГАРАНТИЙНЫЙ ТАЛОН

Заполняется магазином, где приобретено изделие

_____ (наименование изделия)

Дата выпуска _____

Дата продажи _____

Владелец изделия _____
(Фамилия, Имя, Отчество)

Адрес _____

Наименование изделия _____

Установлен дефект _____

Исправил мастер _____

Подпись _____

“ ___ ” _____ 20 г.

ГАРАНТИИ.

24 месяца со дня приобретения при предъявлении талона по обнаруженным скрытым производственным дефектам. За механические повреждения возникшие при транспортировке, установке или эксплуатации, предприятие ответственности не несет.

Контактный телефон: 8 (3412) 90-80-34.

(линия отреза)

ПАСПОРТ.

Дата выпуска _____

ОТК _____

Отметка магазина о продаже

“ ___ ” _____ 20 г.

Срок службы 7 лет

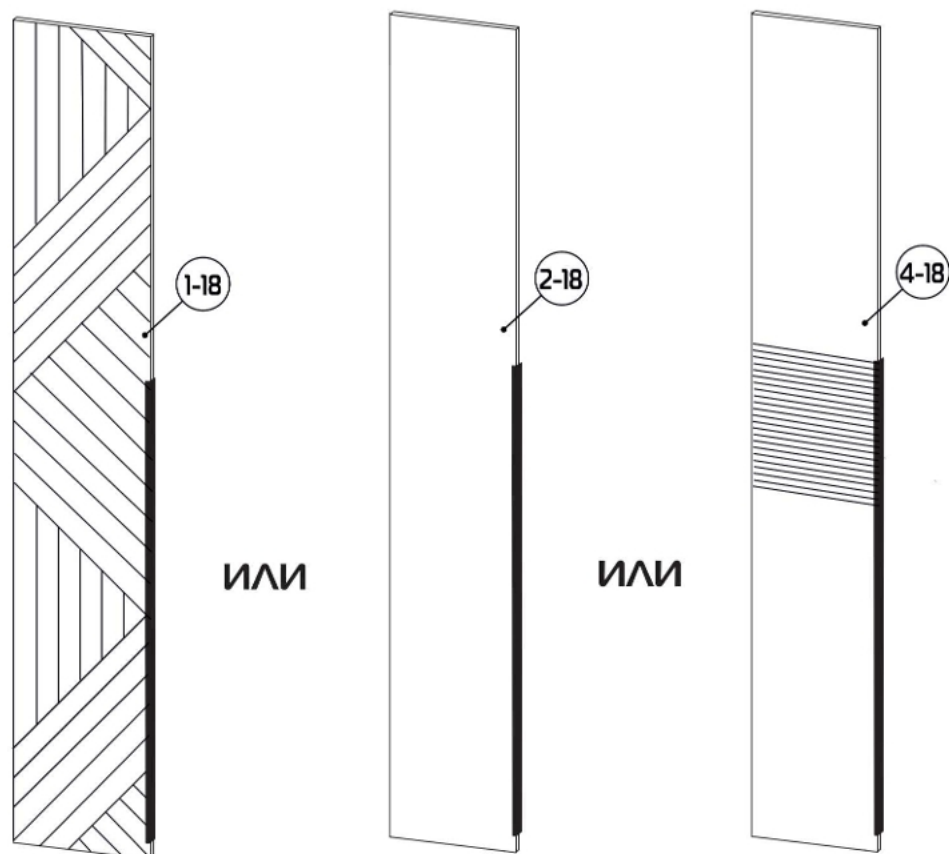


РОССИЯ
Удмуртская Республика, г. Ижевск

сайт: izhmebel.com
e-mail: izhmebel@mail.ru

**Дверь распашная (М2236х371)
Проект ИЖ.115.18.00.00.00.**

Модульная серия для гардеробной «Квадро»



Габаритные размеры в мм,
371x2236x16

ИНСТРУКЦИЯ ПО СБОРКЕ

Уважаемый покупатель, обращаем Ваше внимание на то, что внешний вид изделия во многом зависит от качества сборки.

1. Подготовка к сборке.

Прежде чем приступить к сборке изделий, необходимо внимательно ознакомиться с данной инструкцией:

- распаковать упаковки, скомплектовать детали согласно схемам, определить наличие необходимой фурнитуры;
- номера деталей на схемах соответствуют номерам, поставленным на не лицевых поверхностях деталей;
- приготовить необходимый инструмент: метр, отвертки, шнур, молоток;
- сборку производить на ровном полу, покрытым тканью или бумагой во избежание повреждения фасадных кромок и загрязнения мебели;
- установить на деталях комплекты фурнитуры, обозначенные на схемах изделий и рисунках по имеющимся наклейкам.

2. Эксплуатация и уход.

Уважаемый покупатель, для того чтобы изделие всегда радовало Вас, напоминаем:

- не содержать мебель в сырых, непроветриваемых помещениях и не устанавливать вплотную к отопительным и нагревательным приборам;
- при установке изделий мебели в непосредственной близости от нагревательных и отопительных приборов их поверхности во время эксплуатации должны быть защищены от нагрева, температура нагрева элементов мебели не должна превышать $+40^{\circ}\text{C}$;
- не ставить под прямые солнечные лучи, т. к. под их воздействием изменяется цвет лицевых поверхностей изделия;
- в мебели, имеющей крепление болтами, винтами, шурупами, при ослаблении необходимо периодически подтягивать;
- изделие оберегать от механических повреждений, попадания растворителей, щелочей, кислот, воды и т. п.;
- аккуратно передвигайте с места на место изделие, чтобы не повредить ножки в процессе передвижения;
- чистку шитовых поверхностей производить сухой мягкой тканью;
- при эксплуатации мебельной продукции необходимо исключить попадание воды и иных жидкостей на элементы изделий мебели, соприкасающихся с полом.

ДОПОЛНИТЕЛЬНАЯ ИНФОРМАЦИЯ ДЛЯ ПОТРЕБИТЕЛЯ.

1. Материалы, применяемые в производстве корпусной мебели:

- плиты древесноволокнистые средней плотности марки МДФ ТУ 5536-003-50113531-2005;

2. Назначение и область применения:

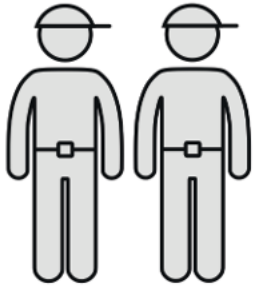
- используется с модулем 02_Корпус шкафа (750), 05_Корпус шкафа (375).

3. Транспортирование и хранение (ГОСТ 16371):

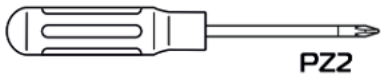
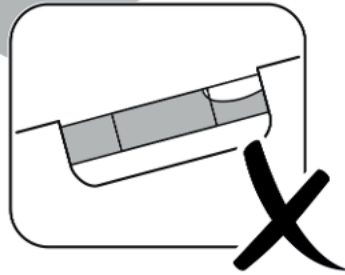
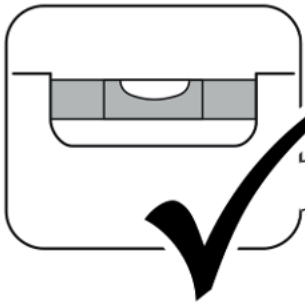
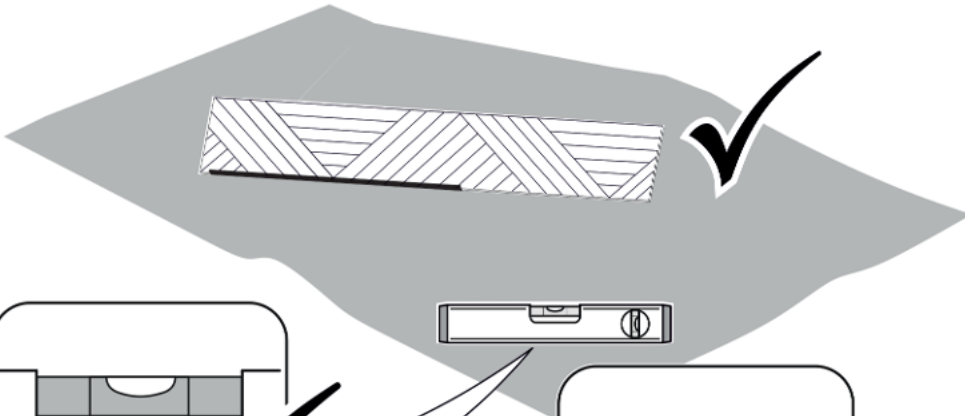
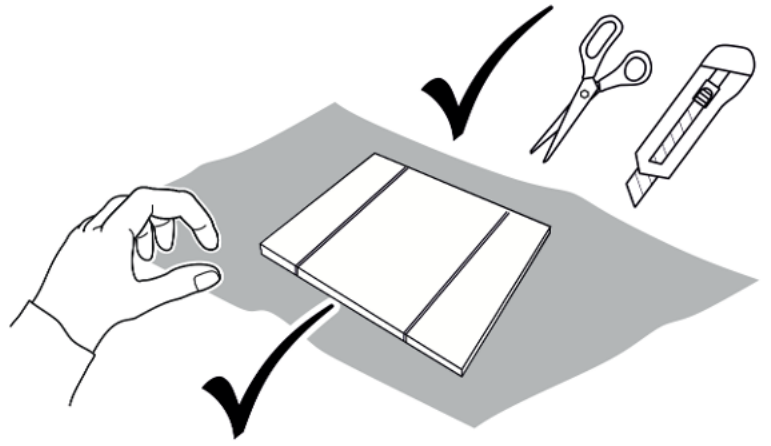
- транспортирование рекомендуется всеми видами транспорта в крытых транспортных средствах, а так же в контейнерах;
- мебель должна храниться в крытых помещениях при температуре не ниже $+2^{\circ}\text{C}$ и относительной влажности воздуха от 45% до 70%, не должно быть контакта с водой и ультрафиолетовыми лучами.

Мебель корпусная бытовая изготовлена в соответствии с ГОСТ 16371-2014.

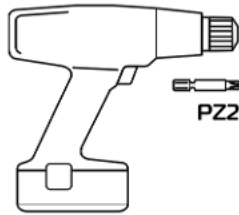
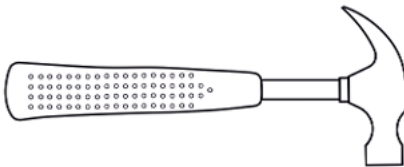
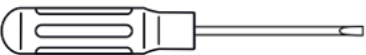
Примечание: Руководство по эксплуатации к изделию не отражает незначительных, конструктивных изменений в изделии, внесенных изготовителем после подписания к выпуску в свет данного руководства, а также изменений по комплектующим изделиям и документации, поступающей с ними.



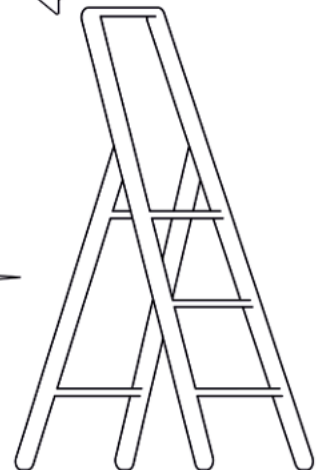
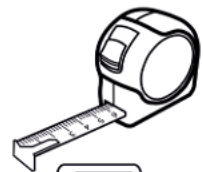
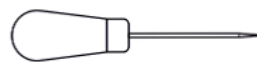
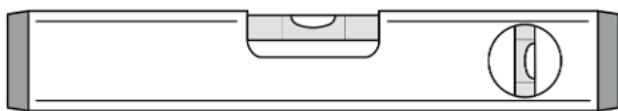
60min



PZ2

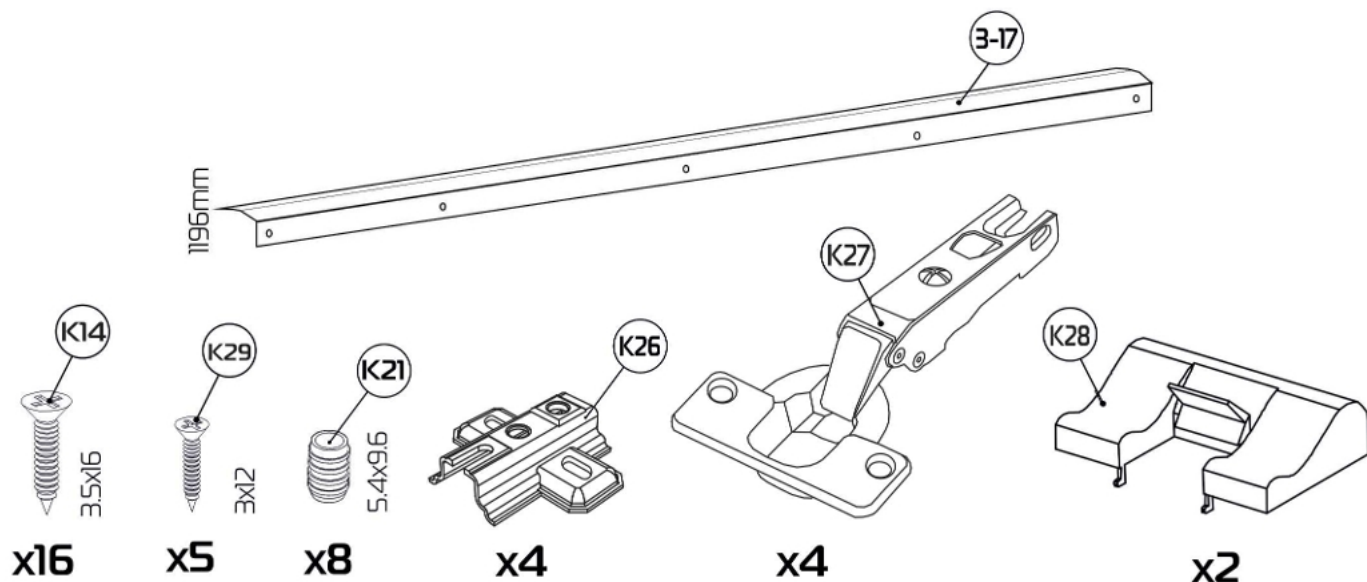


PZ2



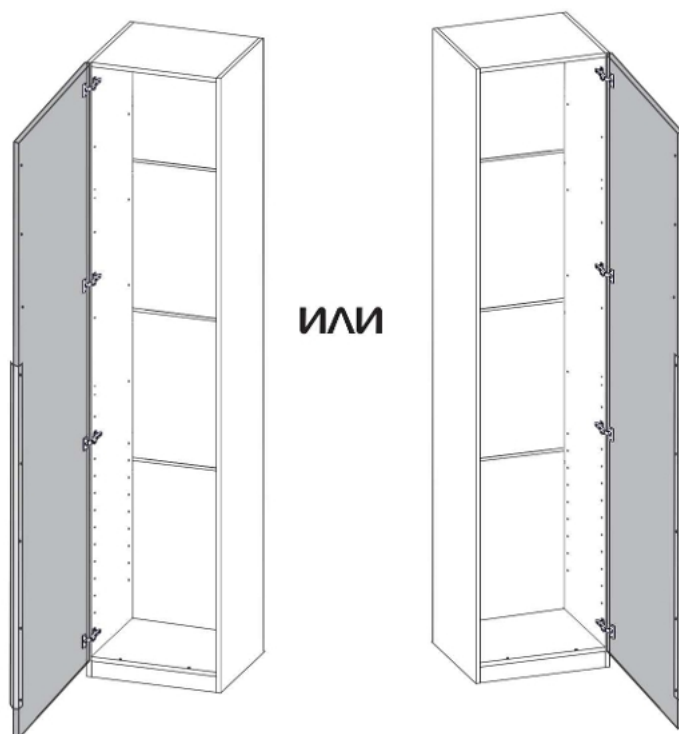
Дверь распашная (M2236x371)

№ детали	Размеры, мм			Кол-во	№ пакета
1-18 ИЛИ 2-18 ИЛИ 4-18	2236	371	16	1	1
3-17	1196			1	1

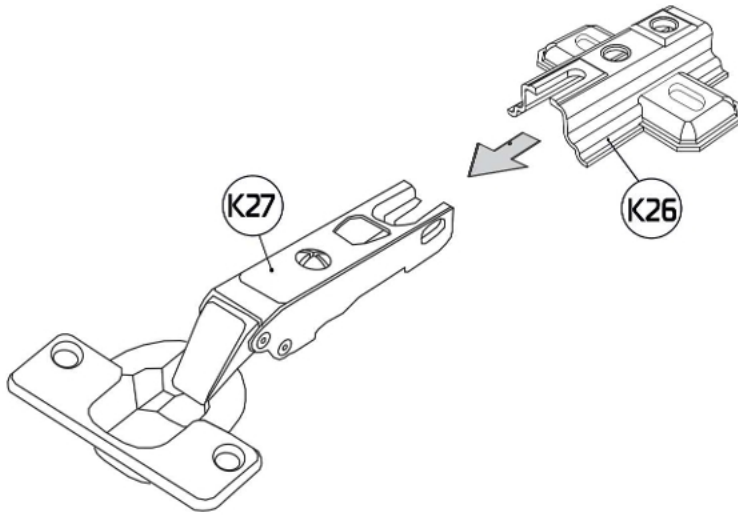


1

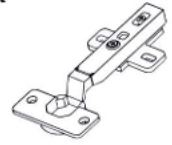
05_Корпус шкафа (375)



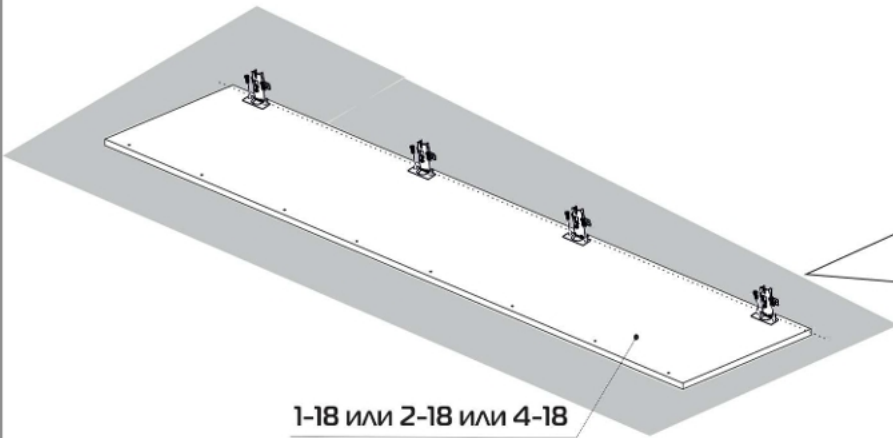
2



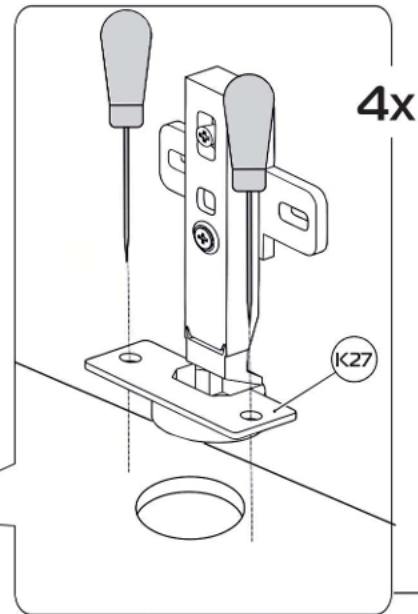
4x



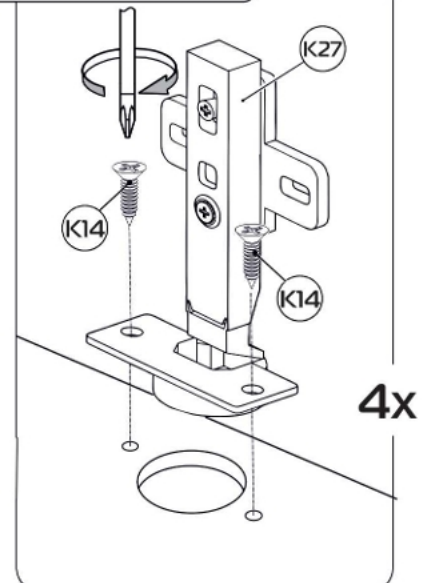
3



1-18 или 2-18 или 4-18

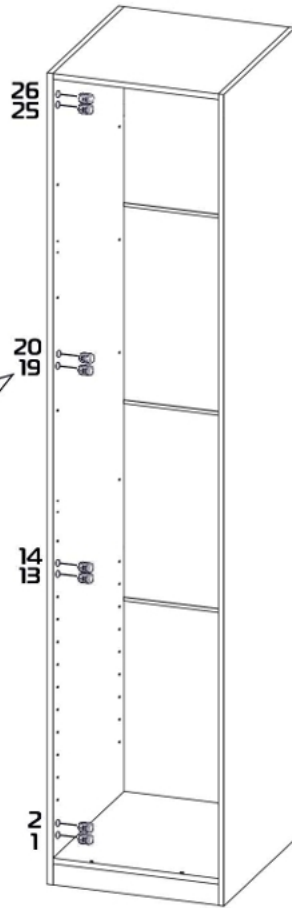
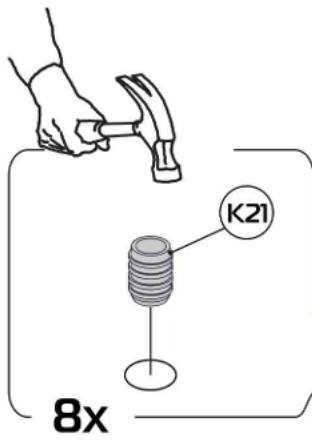


4x

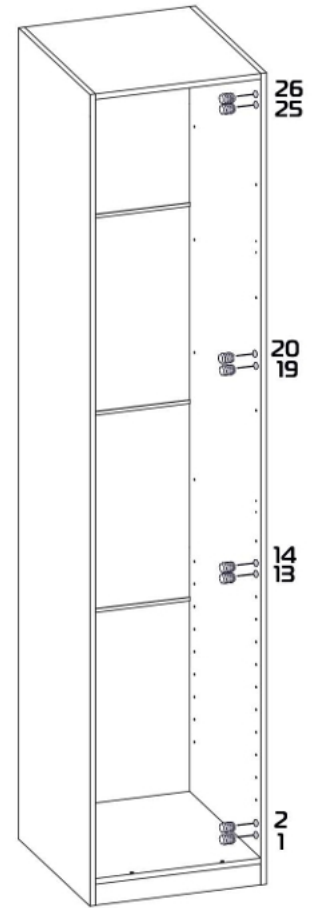


4x

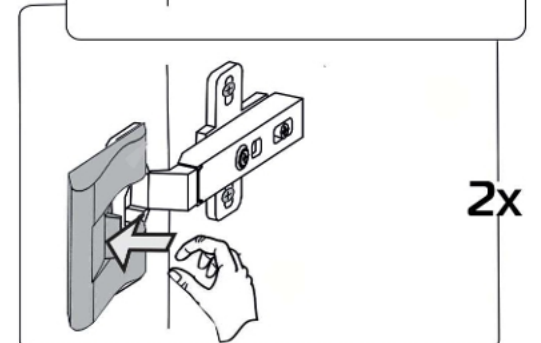
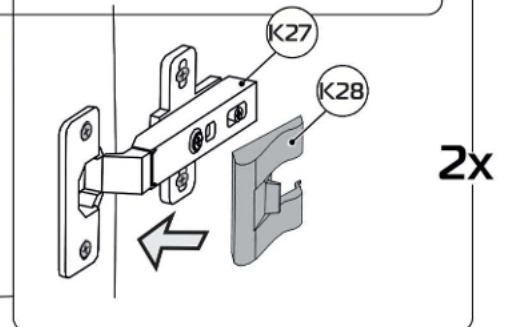
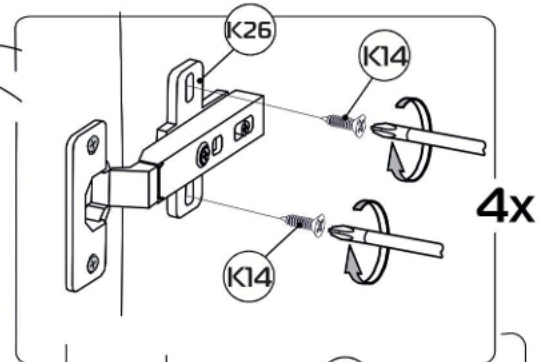
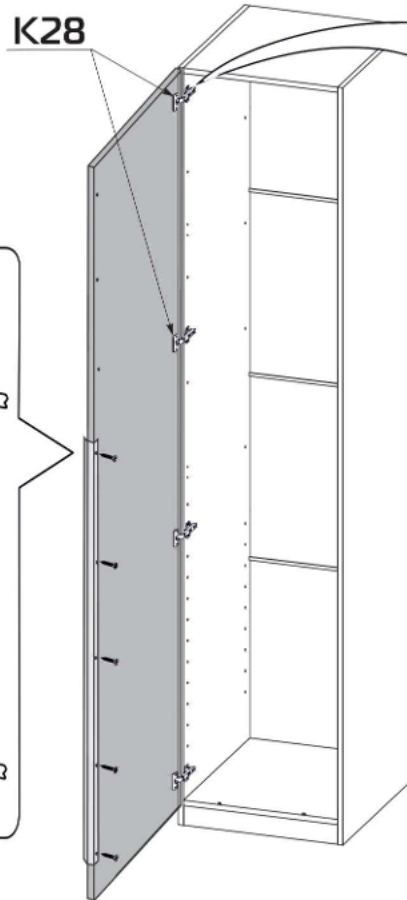
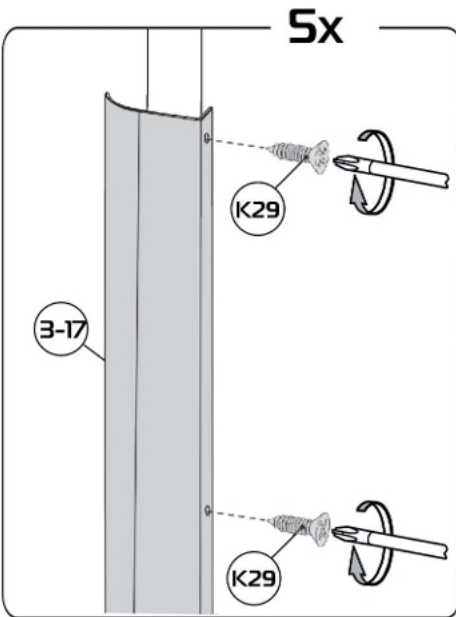
4



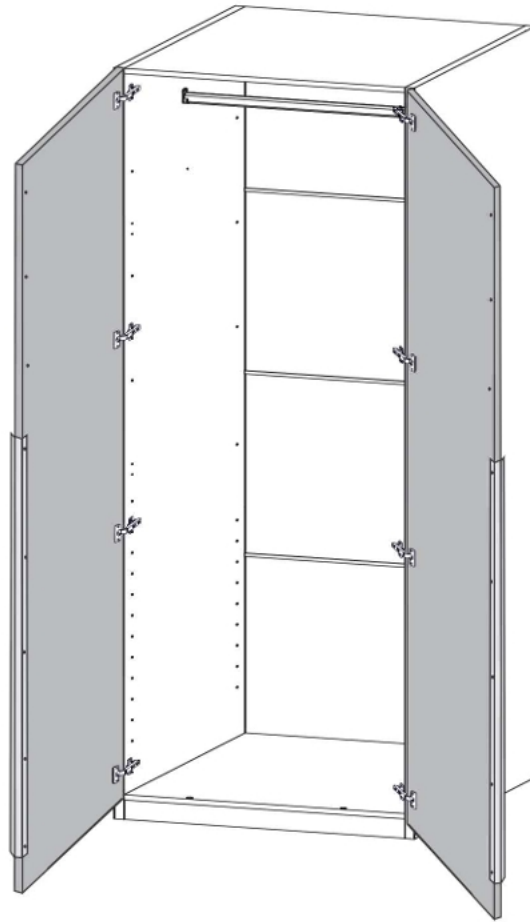
ИЛИ



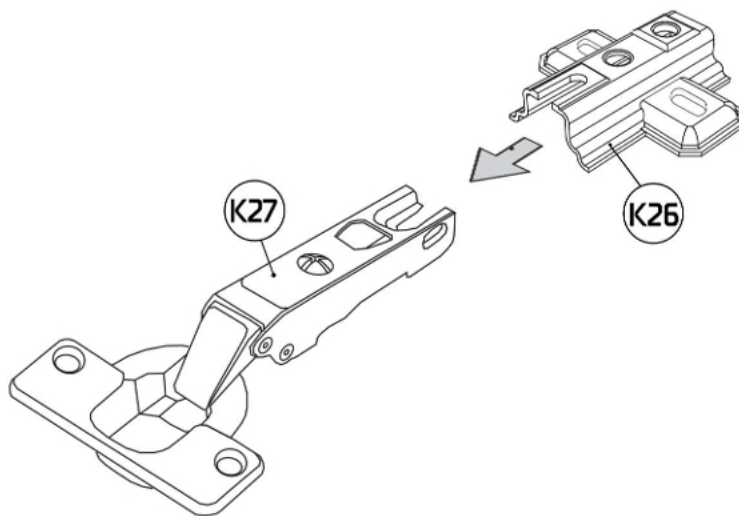
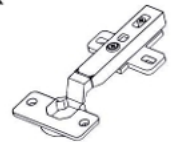
5



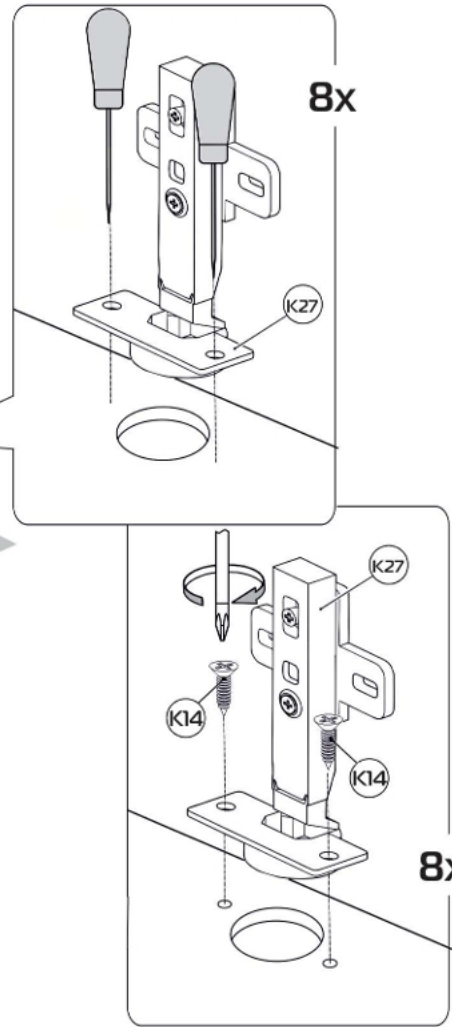
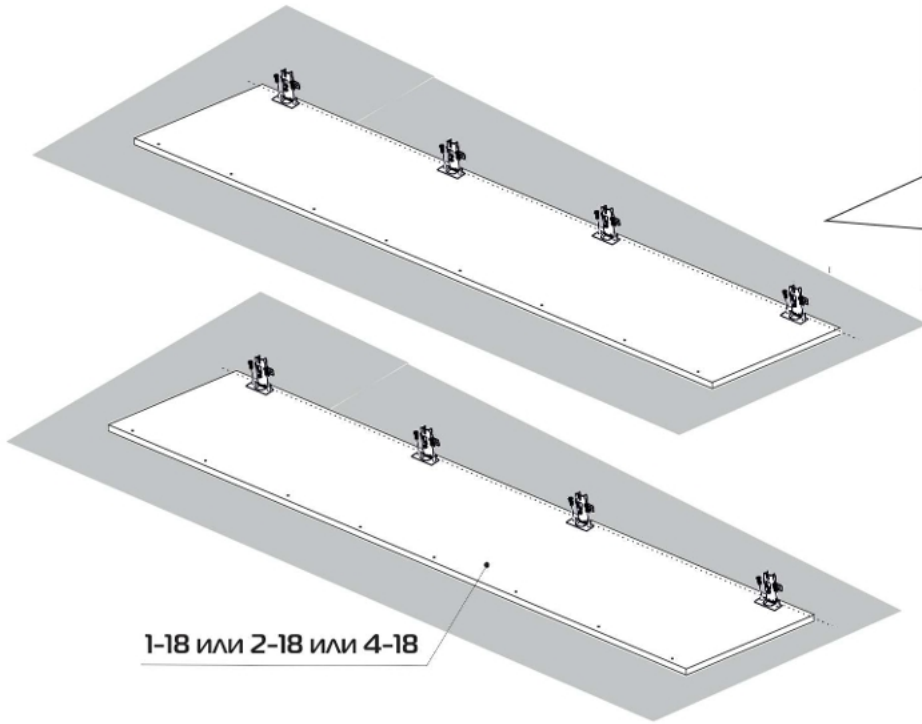
*Внимание: доводчик (К-28) установить на две верхних петли.

6**02_Корпус шкафа (750)**

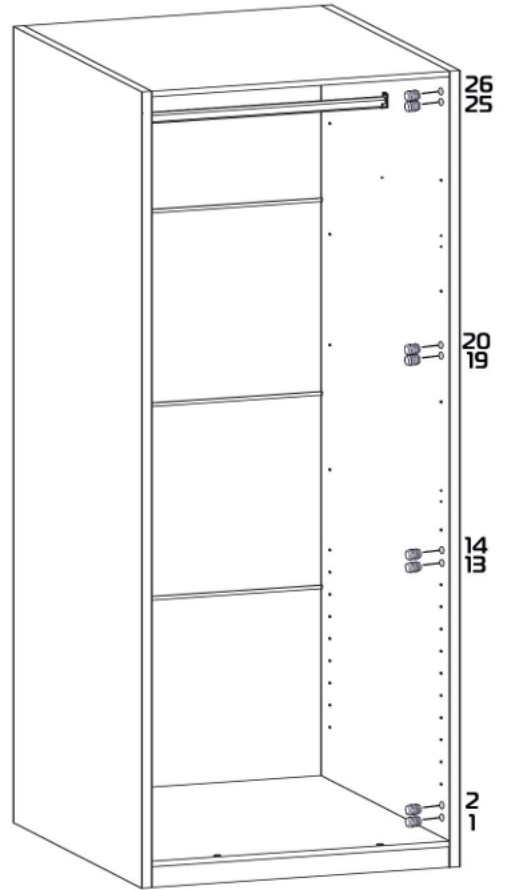
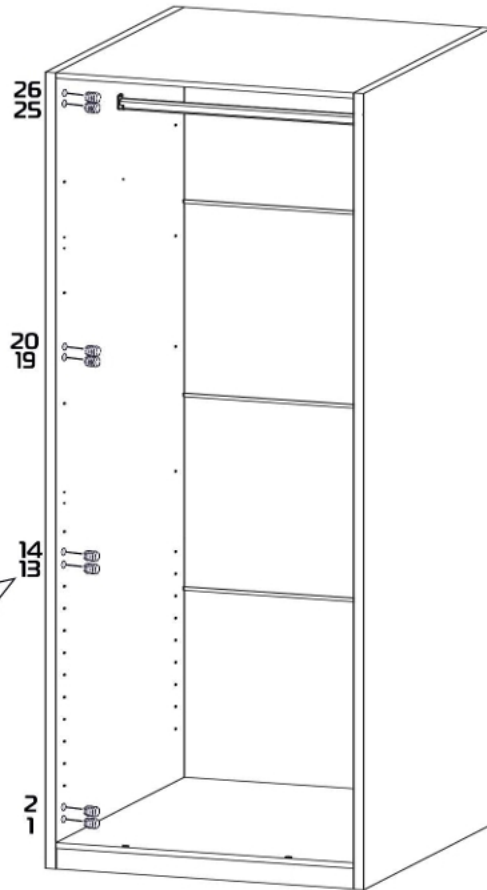
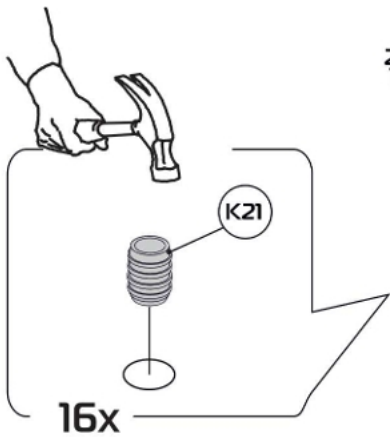
*Внимание: на 02_Корпус шкафа (750) рекомендуется приобрести две двери.

7**8x**

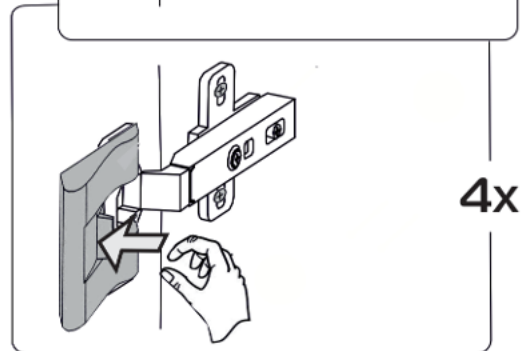
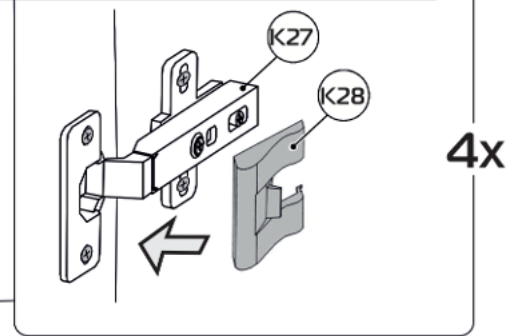
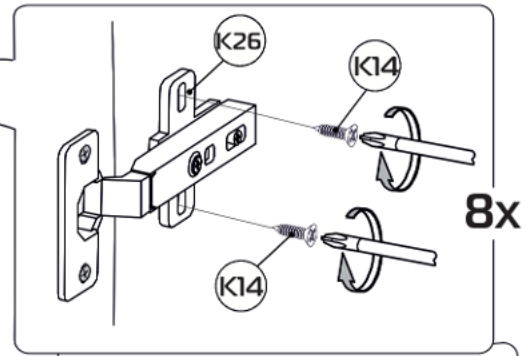
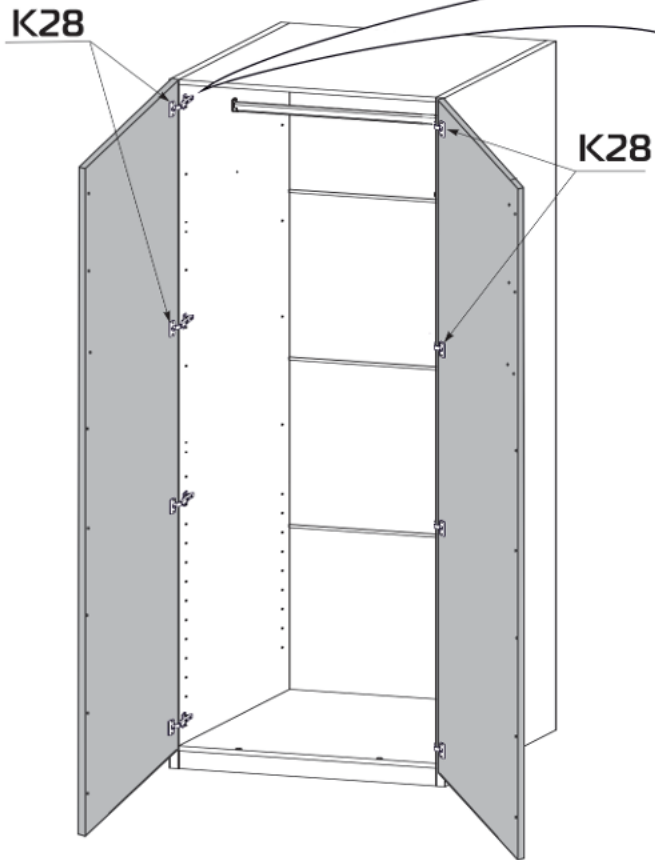
8



9

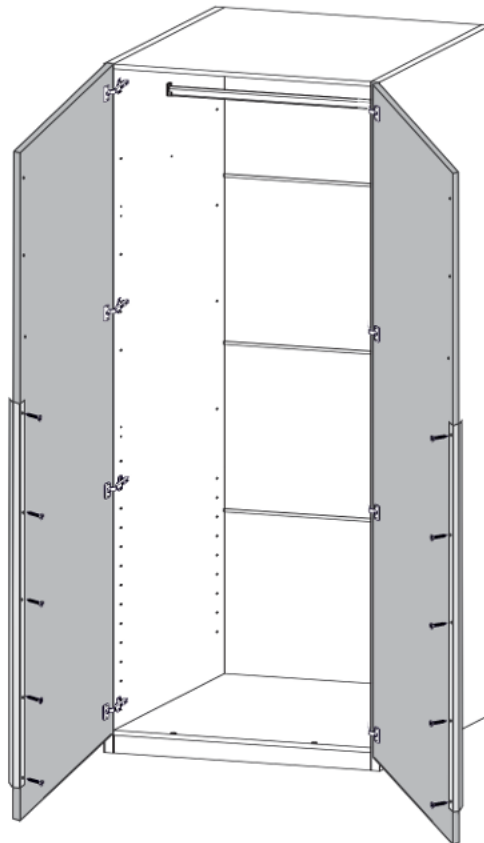
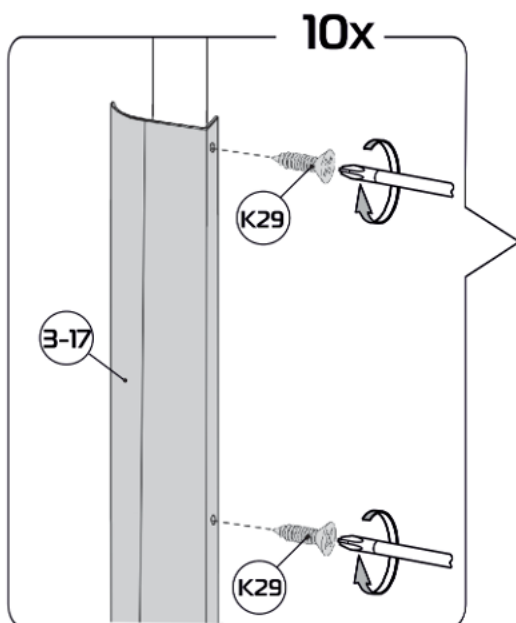


10

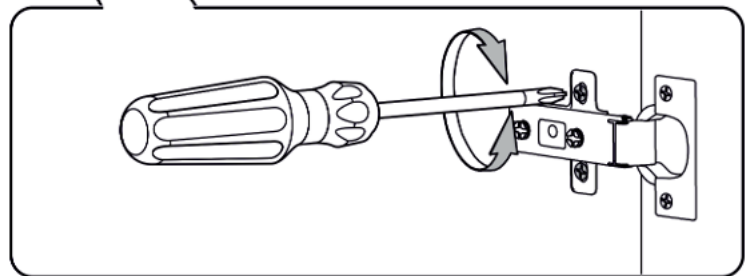
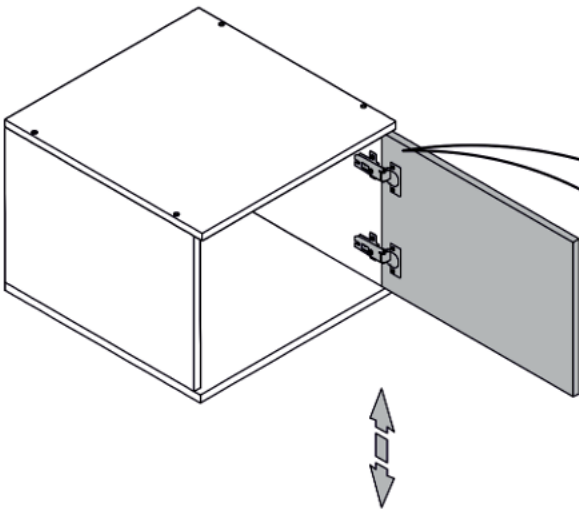
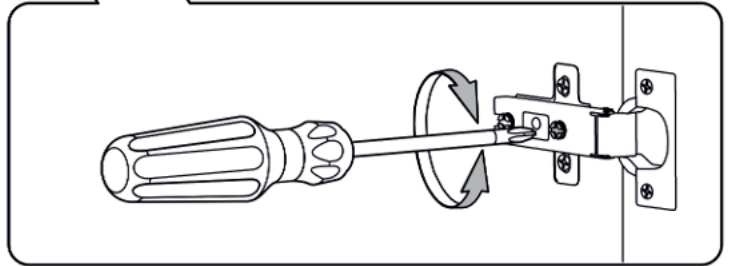
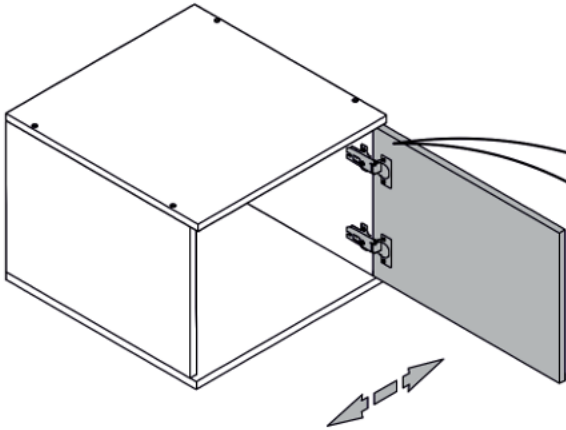
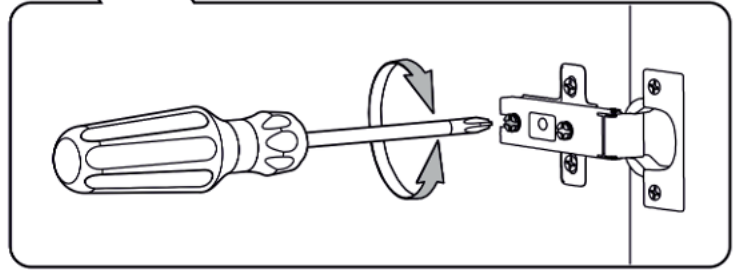
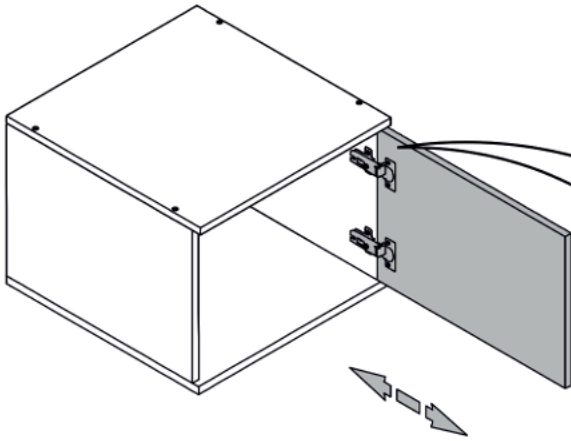


*Внимание: доводчик (K-28) установить на две верхних петли.

11



12



ГАРАНТИЙНЫЙ ТАЛОН

Заполняется магазином, где приобретено изделие

_____ (наименование изделия)

Дата выпуска _____

Дата продажи _____

Владелец изделия _____
(Фамилия, Имя, Отчество)

Адрес _____

Наименование изделия _____

Установлен дефект _____

Исправил мастер _____

Подпись _____

“ ___ ” _____ 20 г.

ГАРАНТИИ.

24 месяца со дня приобретения при предъявлении талона по обнаруженным скрытым производственным дефектам. За механические повреждения возникшие при транспортировке, установке или эксплуатации, предприятие ответственности не несет.

Контактный телефон: 8 (3412) 90-80-34.

(линия отреза)

ПАСПОРТ.

Дата выпуска _____

ОТК _____

Отметка магазина о продаже

“ ___ ” _____ 20 г.

Срок службы 7 лет



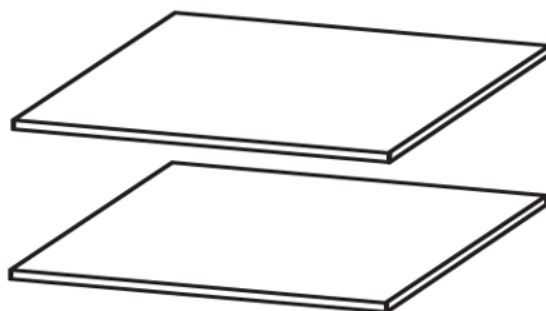
РОССИЯ
Удмуртская Республика, г. Ижевск

сайт: izhmebel.com
e-mail: izhmebel@mail.ru



**Комплект полок для корпуса (750)
Проект ИЖ.115.07.00.00.00.**

Модульная серия для гардеробной «Квадро»



Габаритные размеры в мм,
718x554

ИНСТРУКЦИЯ ПО СБОРКЕ

Уважаемый покупатель, обращаем Ваше внимание на то, что внешний вид изделия во многом зависит от качества сборки.

1. Подготовка к сборке.

Прежде чем приступить к сборке изделий, необходимо внимательно ознакомиться с данной инструкцией:

- распаковать упаковки, скомплектовать детали согласно схемам, определить наличие необходимой фурнитуры;
- номера деталей на схемах соответствуют номерам, поставленным на не лицевых поверхностях деталей;
- приготовить необходимый инструмент: метр, отвертки, шнур, молоток;
- сборку производить на ровном полу, покрытым тканью или бумагой во избежание повреждения фасадных кромок и загрязнения мебели;
- установить на деталях комплекты фурнитуры, обозначенные на схемах изделий и рисунках по имеющимся наколам.

Примечание.

Заглушки на фурнитуру и видимые отверстия устанавливать после полной сборки изделия.

2. Эксплуатация и уход.

Уважаемый покупатель, для того чтобы изделие всегда радовало Вас, напоминаем:

- не содержать мебель в сырых, непроветриваемых помещениях и не устанавливать вплотную к отопительным и нагревательным приборам;
- при установке изделий мебели в непосредственной близости от нагревательных и отопительных приборов их поверхности во время эксплуатации должны быть защищены от нагрева, температура нагрева элементов мебели не должна превышать $+40^{\circ}\text{C}$;
- не ставить под прямые солнечные лучи, т. к. под их воздействием изменяется цвет лицевых поверхностей изделия;
- в мебели, имеющей крепление болтами, винтами, шурупами, при ослаблении необходимо периодически подтягивать;
- изделие оберегать от механических повреждений, попадания растворителей, щелочей, кислот, воды и т. п.;
- аккуратно передвигайте с места на место изделие, чтобы не повредить ножки в процессе передвижения;
- чистку шитовых поверхностей производить сухой мягкой тканью;
- при эксплуатации мебельной продукции необходимо исключить попадание воды и иных жидкостей на элементы изделий мебели, соприкасающихся с полом.

ДОПОЛНИТЕЛЬНАЯ ИНФОРМАЦИЯ ДЛЯ ПОТРЕБИТЕЛЯ.

1. Материалы, применяемые в производстве корпусной мебели:

- ламинированные древесностружечные плиты (ЛДСП) ГОСТ 32289-2013;
- плиты древесно-волокнистые сухого способа производства (ХДФ) ГОСТ 32274-2021;
- кромки плоские мебельные поливинилхлоридные (ПВХ).

2. Назначение и область применения:

- для хранения предметов домашнего обихода.

3. Рекомендуемые допустимые нагрузки на отдельные элементы мебели:

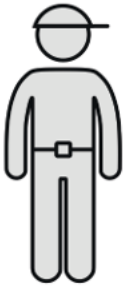
- на полку - 5 кг.

4. Транспортирование и хранение (ГОСТ 16371):

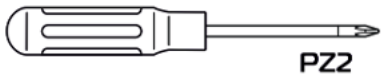
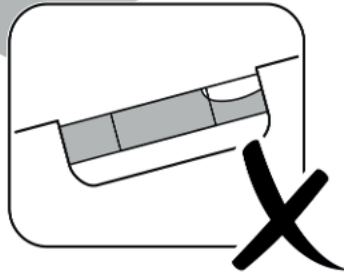
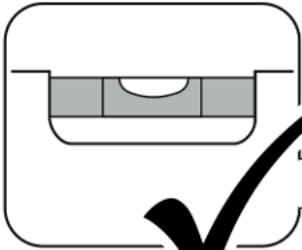
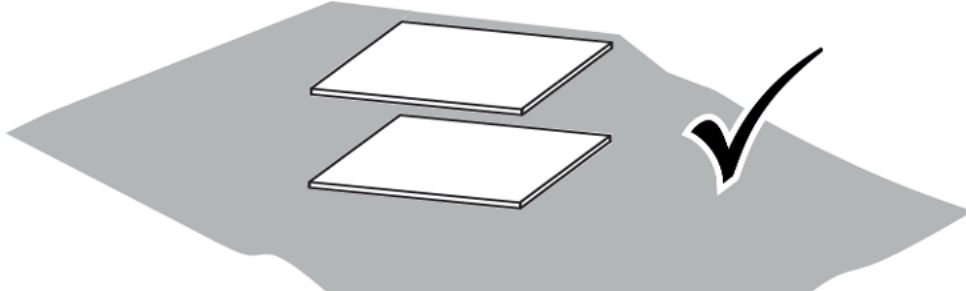
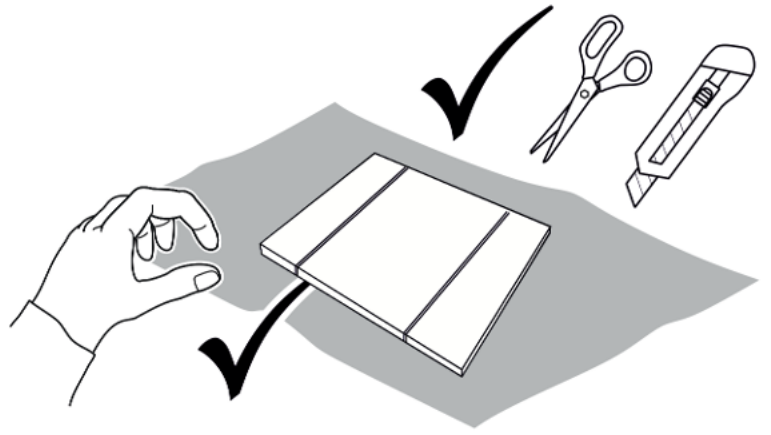
- транспортирование рекомендуется всеми видами транспорта в крытых транспортных средствах, а так же в контейнерах;
- мебель должна храниться в крытых помещениях при температуре не ниже $+2^{\circ}\text{C}$ и относительной влажности воздуха от 45% до 70%, не должно быть контакта с водой и ультрафиолетовыми лучами.

Мебель корпусная бытовая изготовлена в соответствии с ГОСТ 16371-2014, соответствует требованиям ТР ТС 025/2012 "О безопасности мебельной продукции".

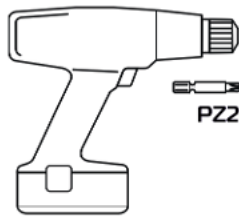
Примечание: Руководство по эксплуатации к изделию не отражает незначительных, конструктивных изменений в изделии, внесенных изготовителем после подписания к выпуску в свет данного руководства, а также изменений по комплектующим изделиям и документации, поступающей с ними.



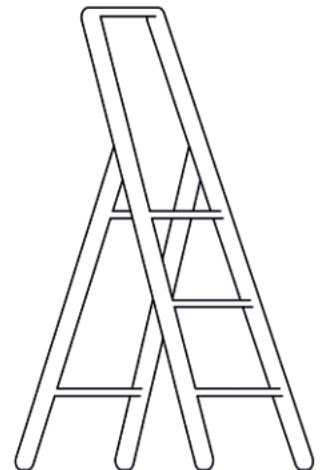
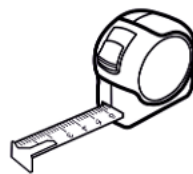
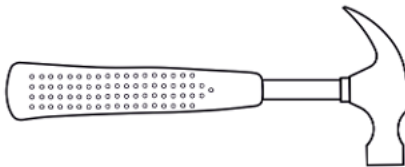
40 min



PZ2

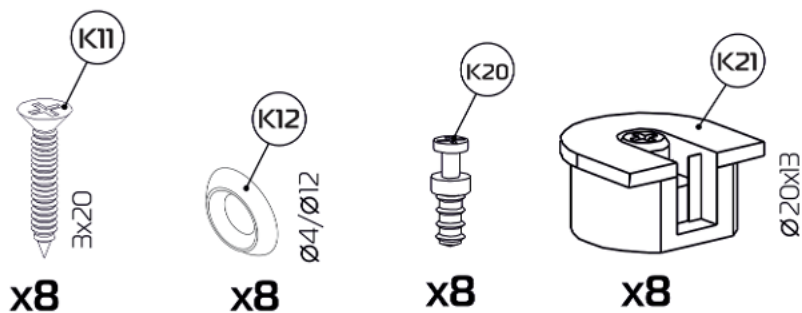


PZ2

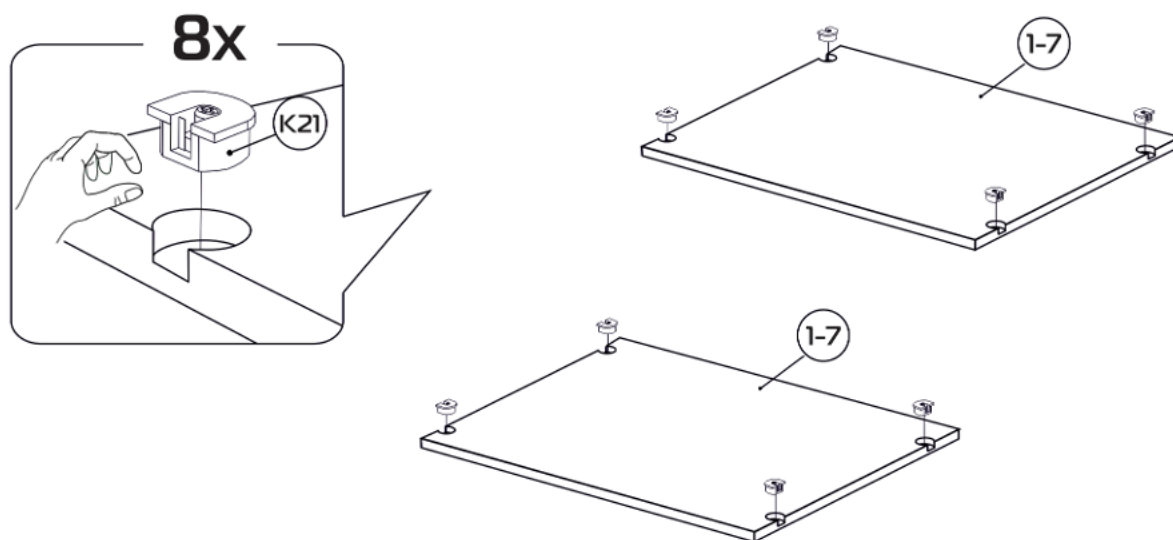


Комплект полок для корпуса (750)

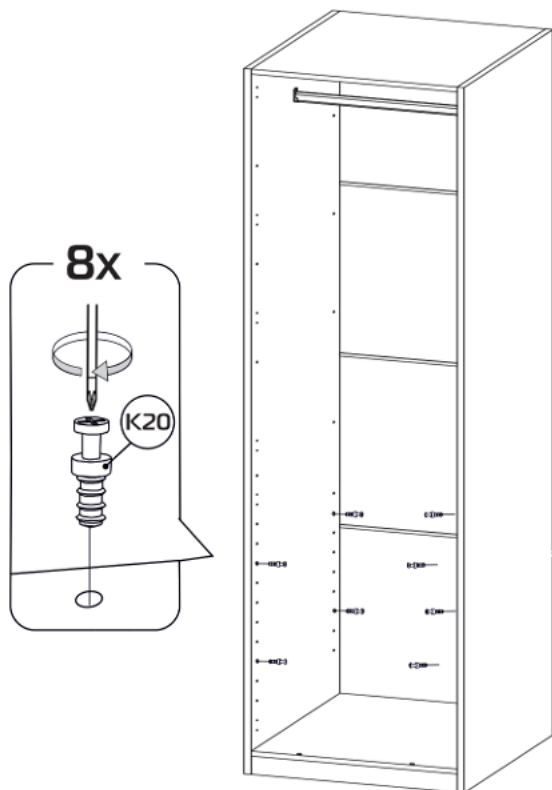
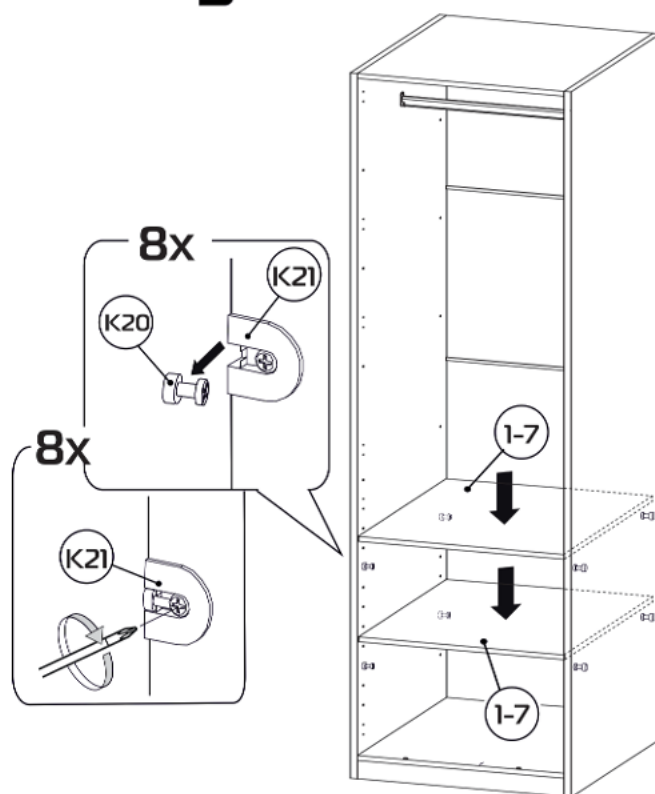
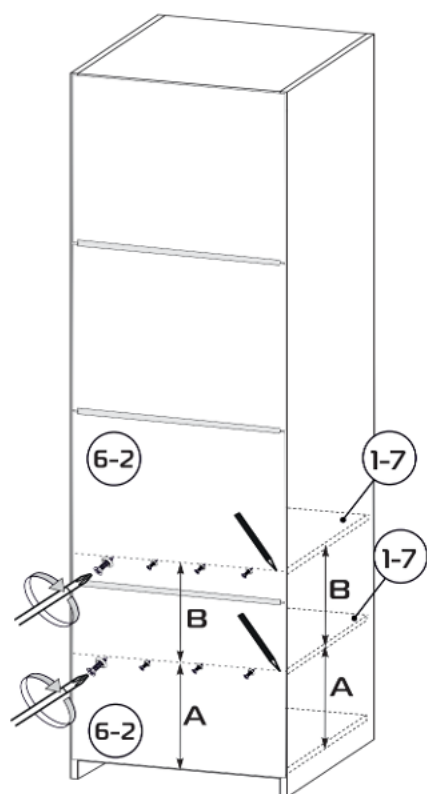
№ детали	Размеры, мм			Кол-во	№ пакета
	718	554	16		
1-7	718	554	16	2	1



1



1. Установите фурнитуру K21 в отверстия на деталях.

2**02_Корпус шкафа (750)****3****4**

2. Установите фурнитуру K20, в отверстия на деталях.
3. Установите полки (1-7).
4. Стенки задние (6-2) закрепите к полкам шурупами (K11) и шайбами (K12).

*Максимально в шкаф возможно установить 6 полок, см. стр. 7

ГАРАНТИЙНЫЙ ТАЛОН

Заполняется магазином, где приобретено изделие

_____ (наименование изделия)

Дата выпуска _____

Дата продажи _____

Владелец изделия _____
(Фамилия, Имя, Отчество)

Адрес _____

Наименование изделия _____

Установлен дефект _____

Исправил мастер _____

Подпись _____

“ ___ ” _____ 20 г.

ГАРАНТИИ.

24 месяца со дня приобретения при предъявлении талона по обнаруженным скрытым производственным дефектам. За механические повреждения возникшие при транспортировке, установке или эксплуатации, предприятие ответственности не несет.

Контактный телефон: 8 (3412) 90-80-34.

(линия отреза)

ПАСПОРТ.

Дата выпуска _____

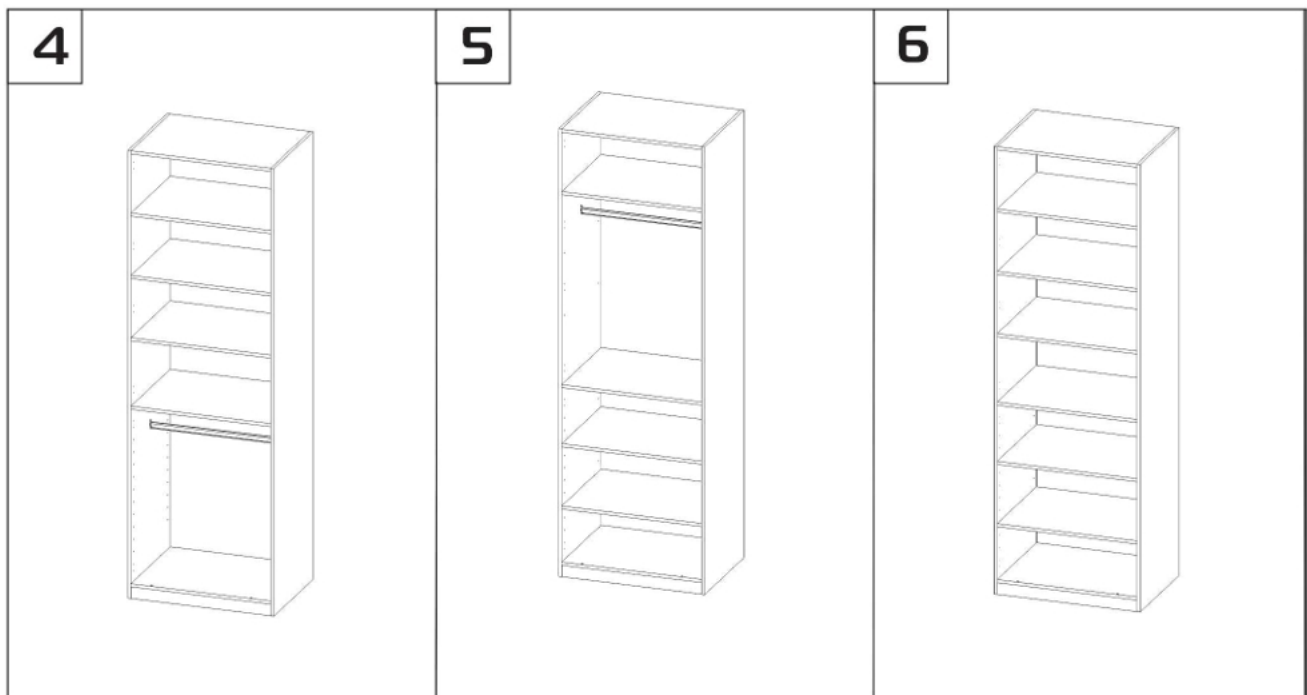
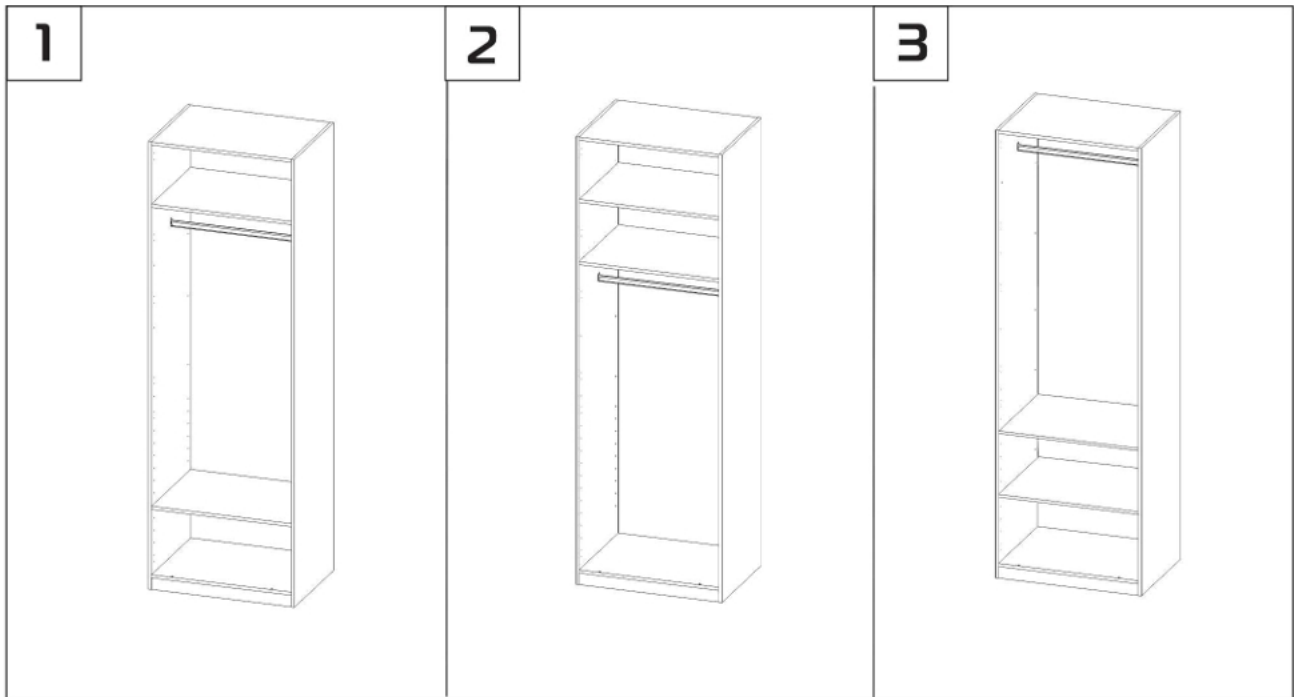
ОТК _____

Отметка магазина о продаже

“ ___ ” _____ 20 г.

Срок службы 7 лет

Схемы расположения полок.



*На стенках вертикальных имеются отверстия для крепления штангодержателя (вариант 1, 3, 5), при других вариантах произвольная установка штанги.



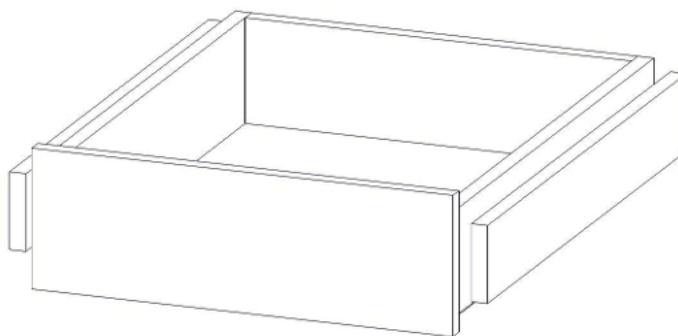
РОССИЯ
Удмуртская Республика, г. Ижевск

сайт: izhmebel.com
e-mail: izhmebel@mail.ru



**Ящик выдвижной для корпуса (750)
Проект ИЖ.115.12.00.00.00.**

Модульная серия для гардеробной «Квадро»



Габаритные размеры в мм,
718x524x160

ИНСТРУКЦИЯ ПО СБОРКЕ

Уважаемый покупатель, обращаем Ваше внимание на то, что внешний вид изделия во многом зависит от качества сборки.

1. Подготовка к сборке.

Прежде чем приступить к сборке изделий, необходимо внимательно ознакомиться с данной инструкцией:

- распаковать упаковки, скомплектовать детали согласно схемам, определить наличие необходимой фурнитуры;
- номера деталей на схемах соответствуют номерам, поставленным на не лицевых поверхностях деталей;
- приготовить необходимый инструмент: метр, отвертки, шнур, молоток;
- сборку производить на ровном полу, покрытым тканью или бумагой во избежание повреждения фасадных кромок и загрязнения мебели;
- установить на деталях комплекты фурнитуры, обозначенные на схемах изделий и рисунках по имеющимся наклейкам.

Примечание.

Заглушки на фурнитуру и видимые отверстия устанавливать после полной сборки изделия.

2. Эксплуатация и уход.

Уважаемый покупатель, для того чтобы изделие всегда радовало Вас, напоминаем:

- не содержать мебель в сырых, непроветриваемых помещениях и не устанавливать вплотную к отопительным и нагревательным приборам;
- при установке изделий мебели в непосредственной близости от нагревательных и отопительных приборов их поверхности во время эксплуатации должны быть защищены от нагрева, температура нагрева элементов мебели не должна превышать +40°С;
- не ставить под прямые солнечные лучи, т. к. под их воздействием изменяется цвет лицевых поверхностей изделия;
- в мебели, имеющей крепление болтами, винтами, шурупами, при ослаблении необходимо периодически подтягивать;
- изделие оберегать от механических повреждений, попадания растворителей, щелочей, кислот, воды и т. п.;
- аккуратно передвигайте с места на место изделие, чтобы не повредить ножки в процессе передвижения;
- чистку шитовых поверхностей производить сухой мягкой тканью;
- при эксплуатации мебельной продукции необходимо исключить попадание воды и иных жидкостей на элементы изделий мебели, соприкасающихся с полом.

ДОПОЛНИТЕЛЬНАЯ ИНФОРМАЦИЯ ДЛЯ ПОТРЕБИТЕЛЯ.

1. Материалы, применяемые в производстве корпусной мебели:

- ламинированные древесностружечные плиты (ЛДСП) ГОСТ 32289-2013;
- плиты древесно-волокнистые сухого способа производства (ХДФ) ГОСТ 32274-2021;
- кромки плоские мебельные поливинилхлоридные (ПВХ).

2. Назначение и область применения:

- для хранения предметов домашнего обихода.

3. Рекомендуемые допустимые нагрузки на отдельные элементы мебели:

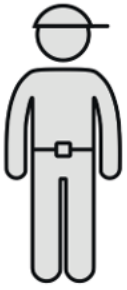
- на ящик - 4 кг.

4. Транспортирование и хранение (ГОСТ 16371):

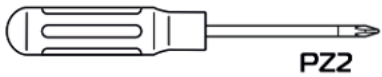
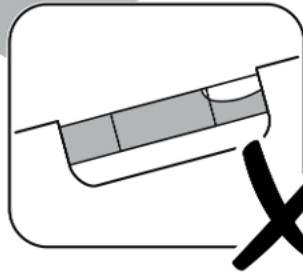
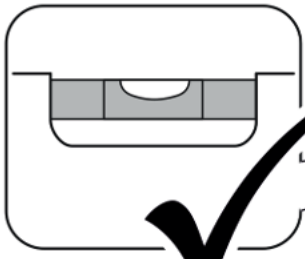
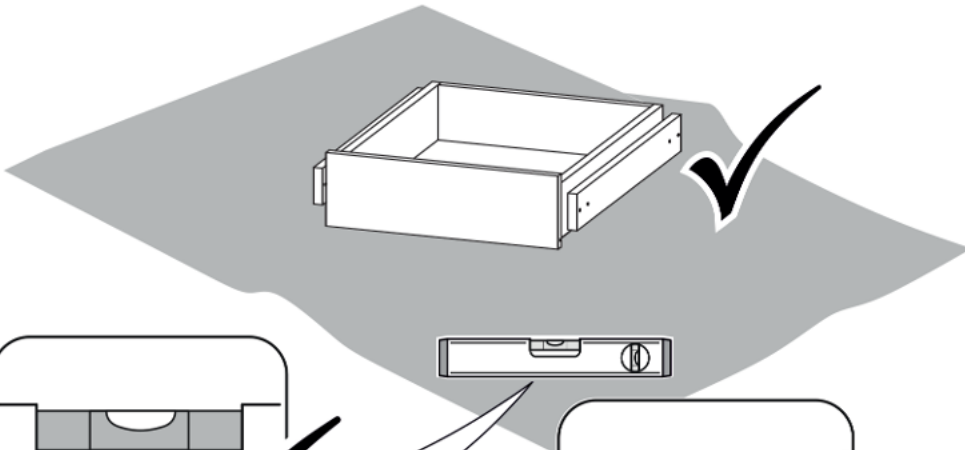
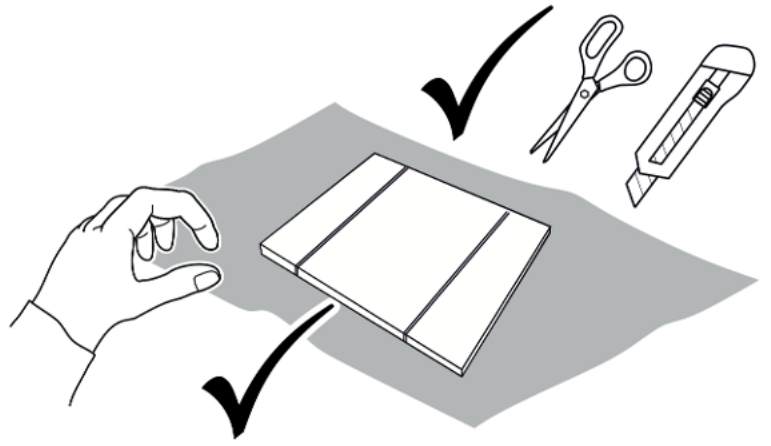
- транспортирование рекомендуется всеми видами транспорта в крытых транспортных средствах, а так же в контейнерах;
- мебель должна храниться в крытых помещениях при температуре не ниже +2°С и относительной влажности воздуха от 45% до 70%, не должно быть контакта с водой и ультрафиолетовыми лучами.

Мебель корпусная бытовая изготовлена в соответствии с ГОСТ 16371-2014, соответствует требованиям ТР ТС 025/2012 "О безопасности мебельной продукции".

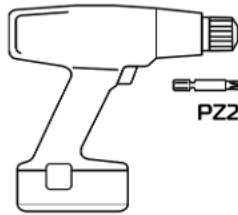
Примечание: Руководство по эксплуатации к изделию не отражает незначительных, конструктивных изменений в изделии, внесенных изготовителем после подписания к выпуску в свет данного руководства, а также изменений по комплектующим изделиям и документации, поступающей с ними.



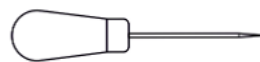
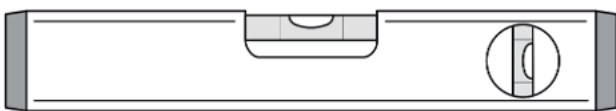
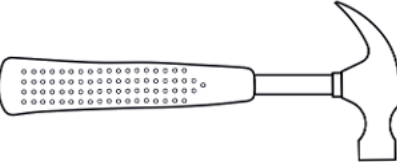
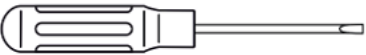
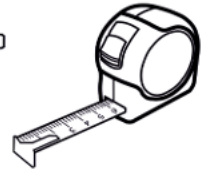
60min



PZ2

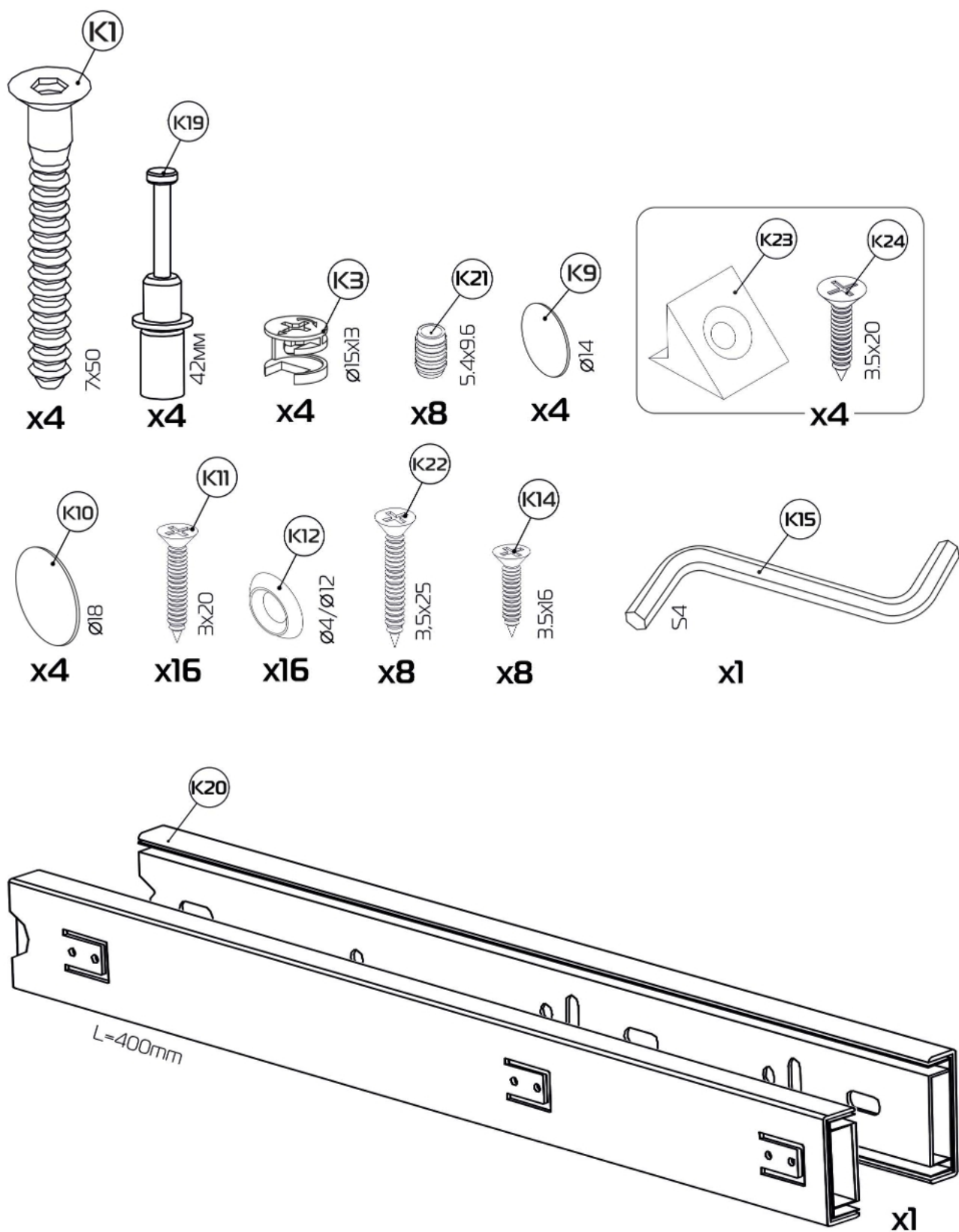


PZ2

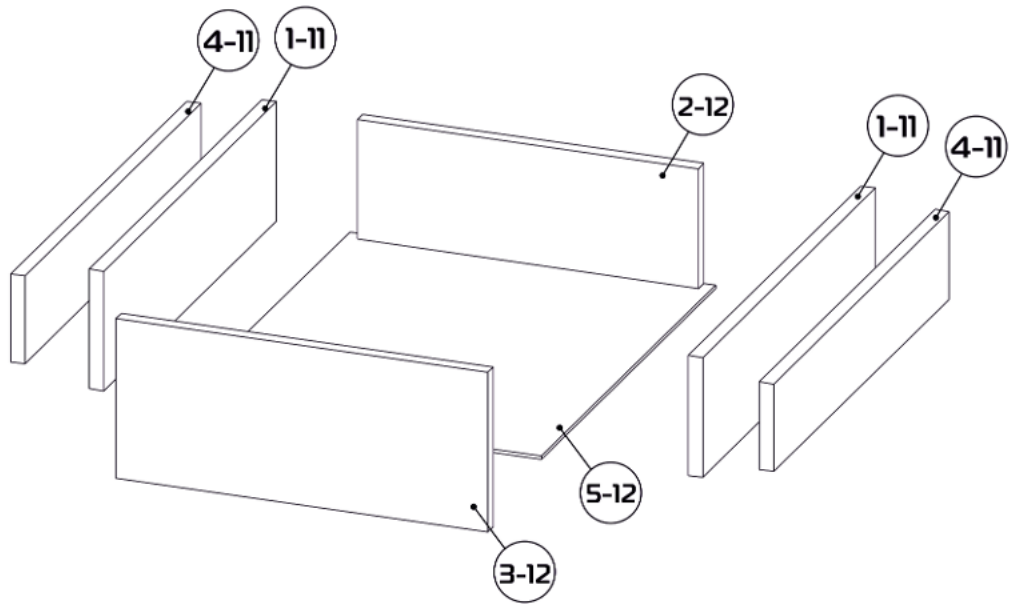


Ящик выдвижной для корпуса (750)

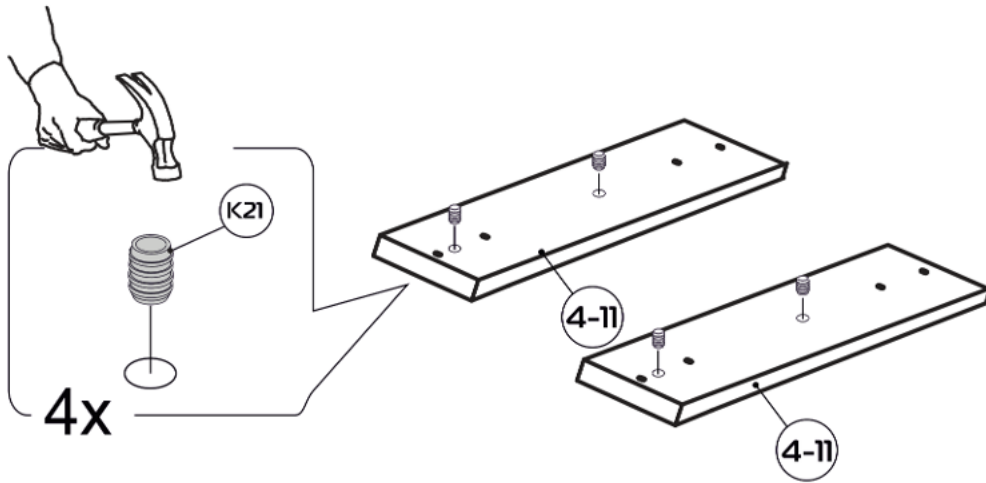
№ детали	Размеры, мм			Кол-во	№ пакета
1-11	500	120	16	2	1
2-12	628	120	16	1	1
3-12	662	160	16	1	1
4-11	508	88	16	2	1
5-12	656	504	3	1	1



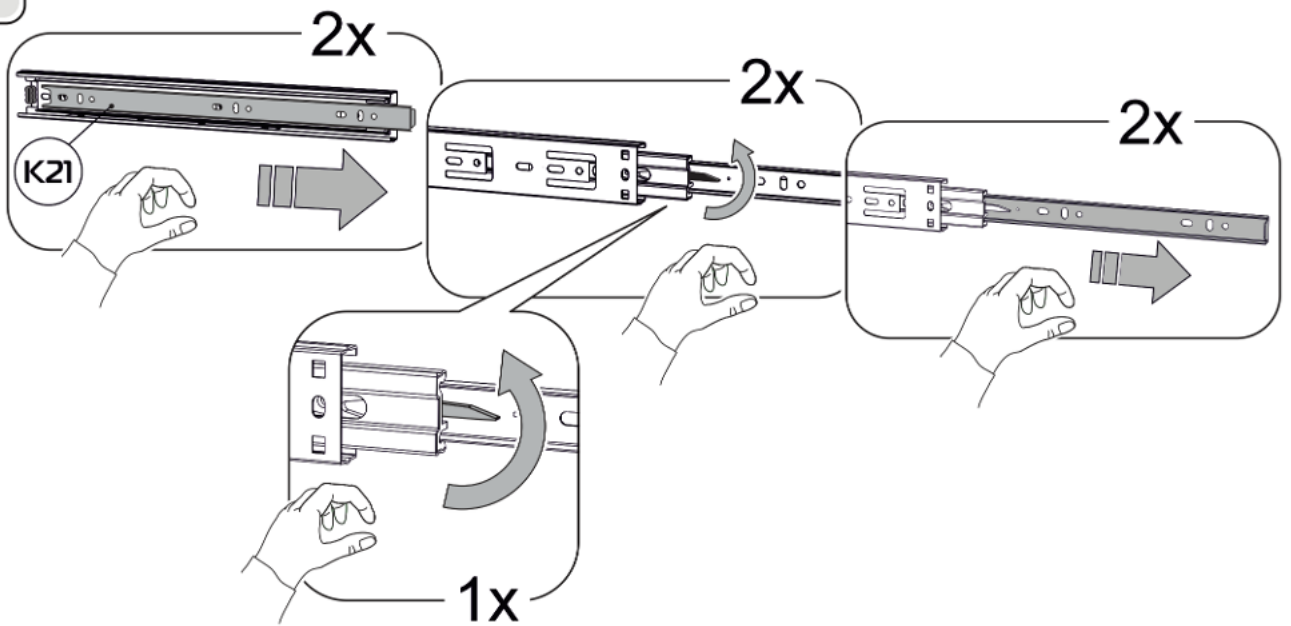
1



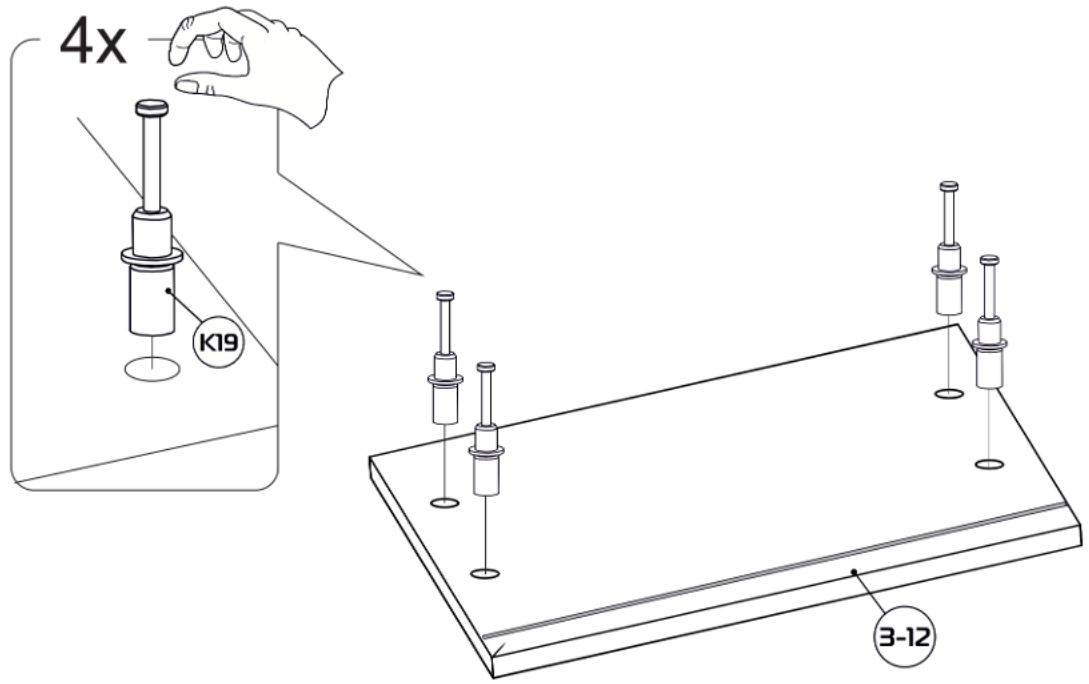
2



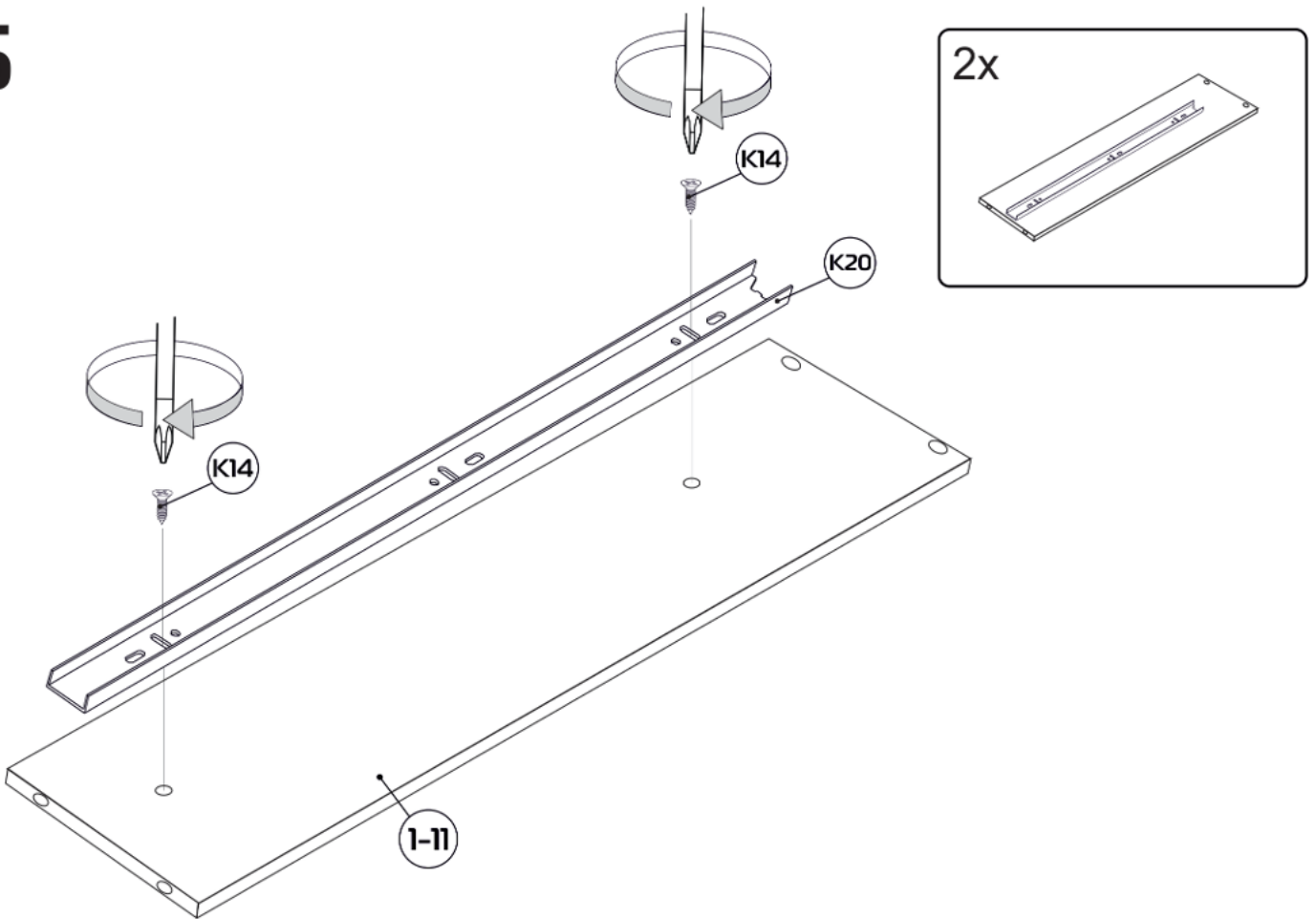
3



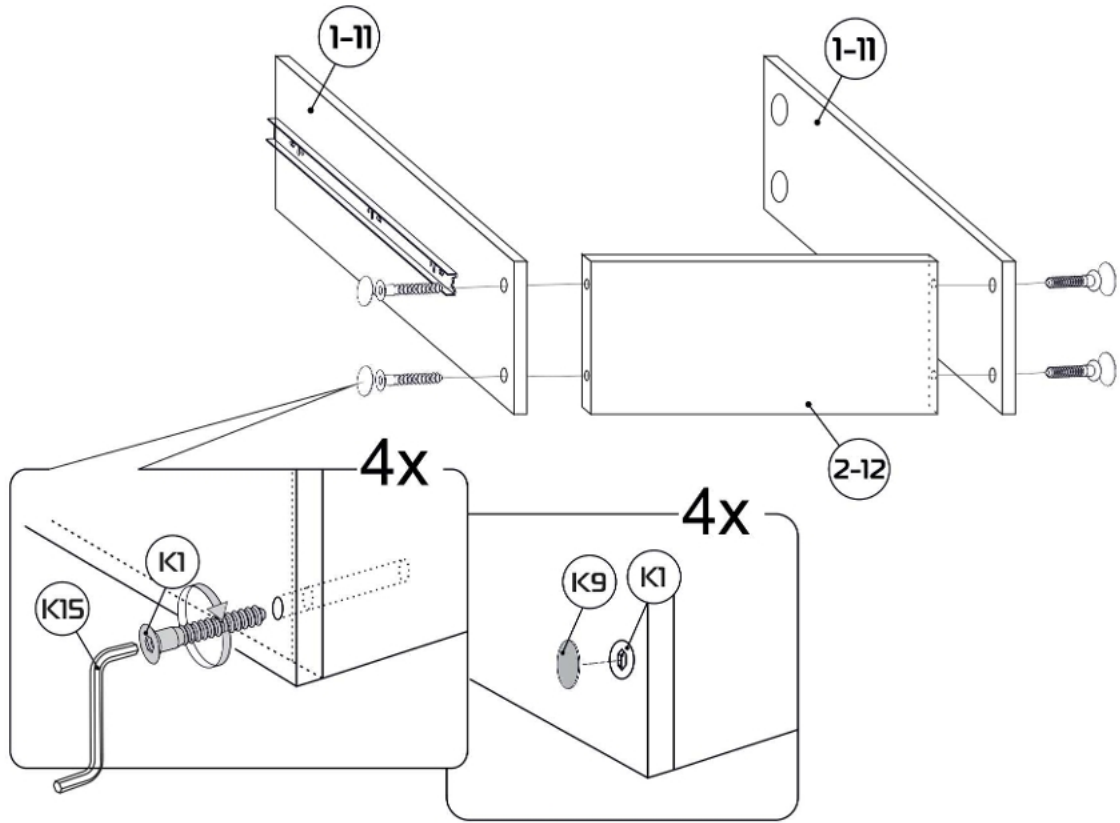
4



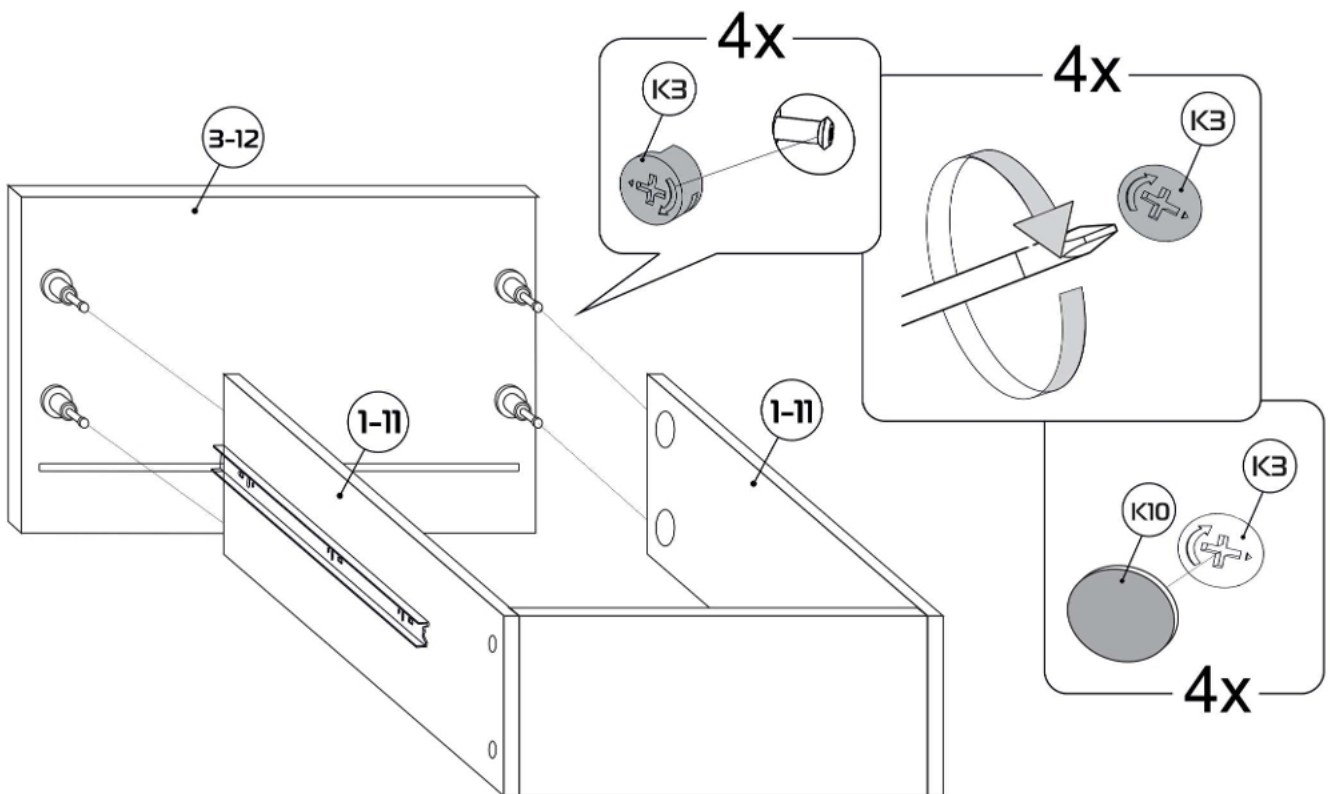
5



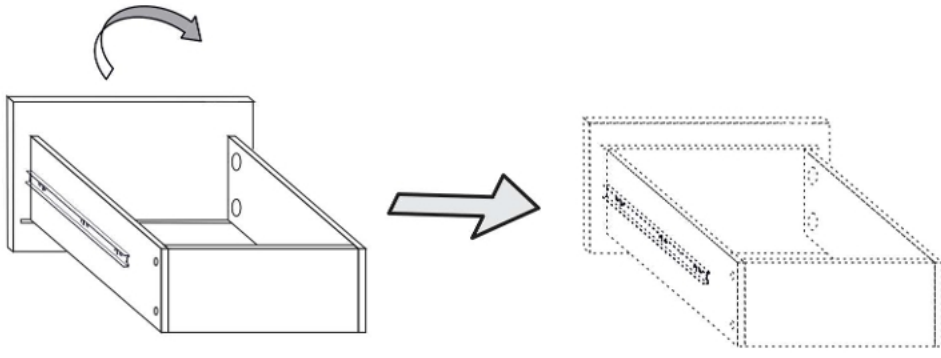
6



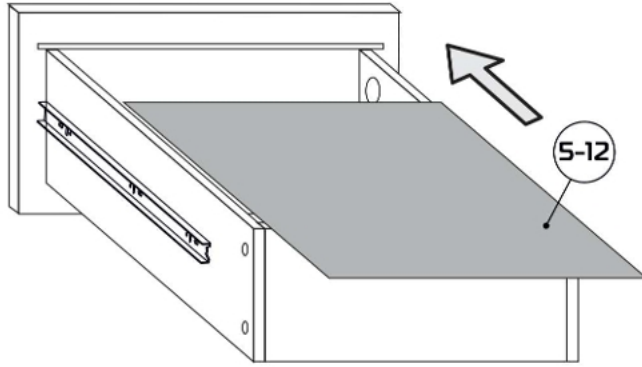
7



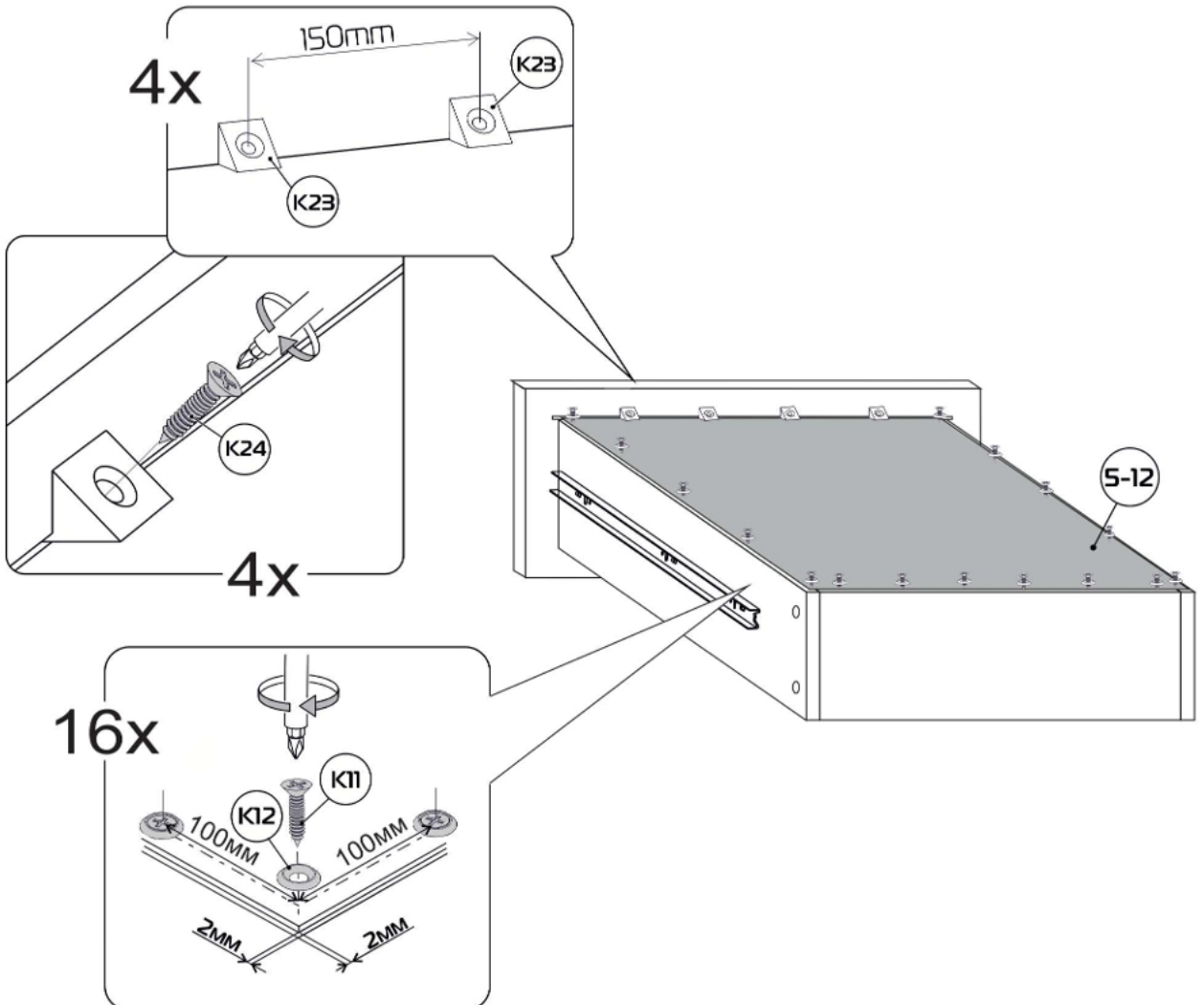
8



9



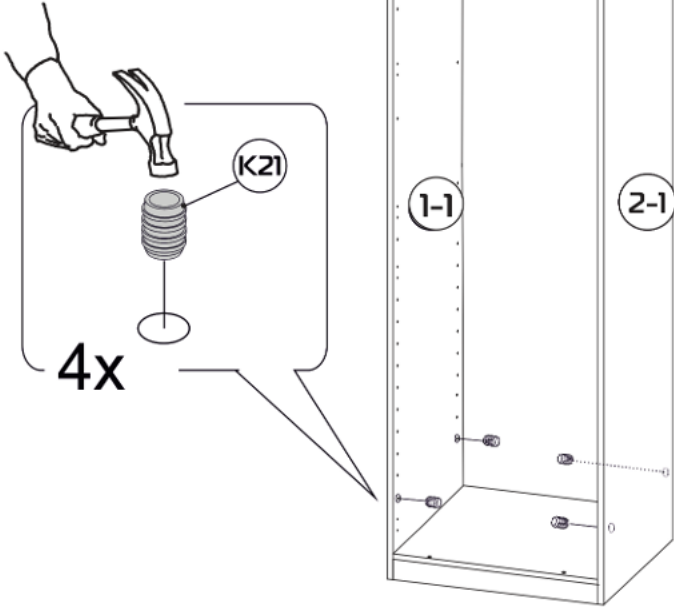
10



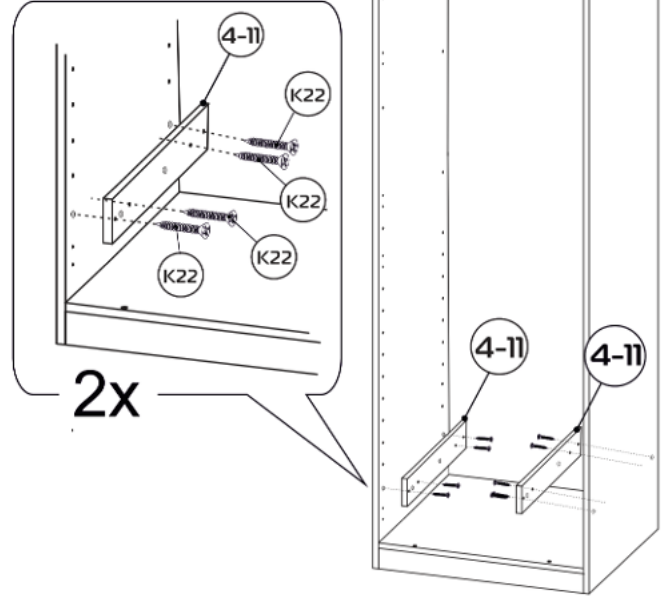
11

02_Корпус шкафа (750)

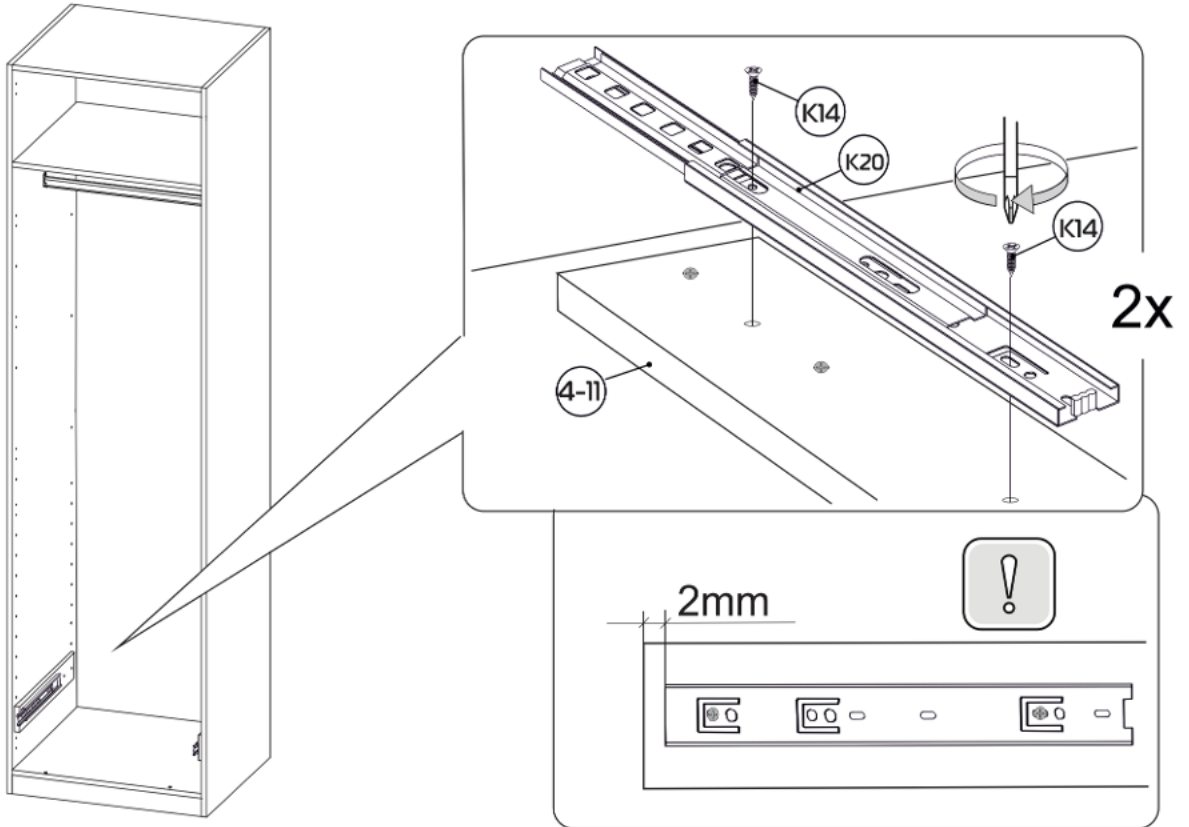
07_Комплект полок для корпуса (750)



12

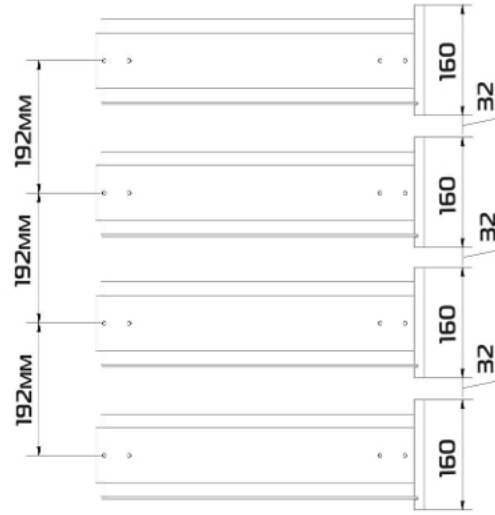


13

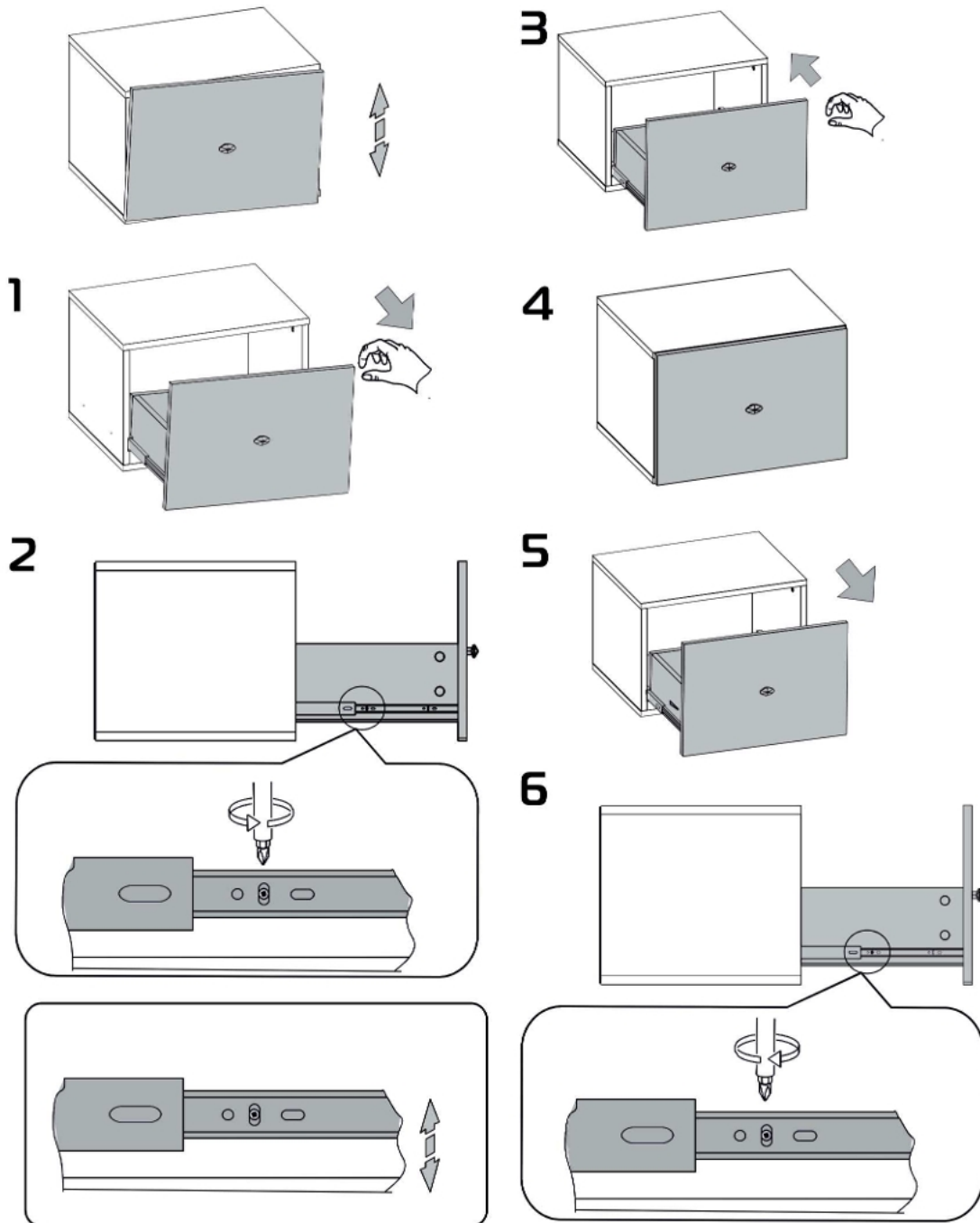


*Закрепите направляющие (K20) к монтажным планкам (4-11). Установите ящик и отрегулируйте. Максимально в корпус шкафа возможно установить -4 ящика, см. стр. 10, 12.

*Схема установки ящиков.



14



ГАРАНТИЙНЫЙ ТАЛОН

Заполняется магазином, где приобретено изделие

_____ (наименование изделия)

Дата выпуска _____

Дата продажи _____

Владелец изделия _____
(Фамилия, Имя, Отчество)

Адрес _____

Наименование изделия _____

Установлен дефект _____

Исправил мастер _____

Подпись _____

“ ___ ” _____ 20 г.

ГАРАНТИИ.

24 месяца со дня приобретения при предъявлении талона по обнаруженным скрытым производственным дефектам. За механические повреждения возникшие при транспортировке, установке или эксплуатации, предприятие ответственности не несет.

Контактный телефон: 8 (3412) 90-80-34.

(линия отреза)

ПАСПОРТ.

Дата выпуска _____

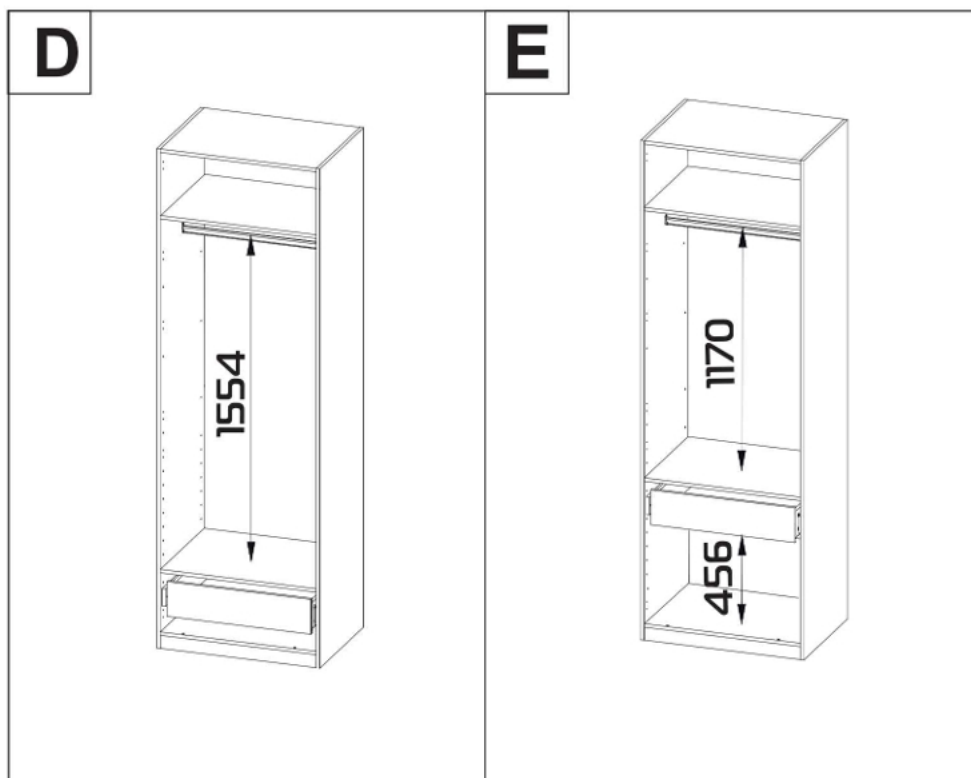
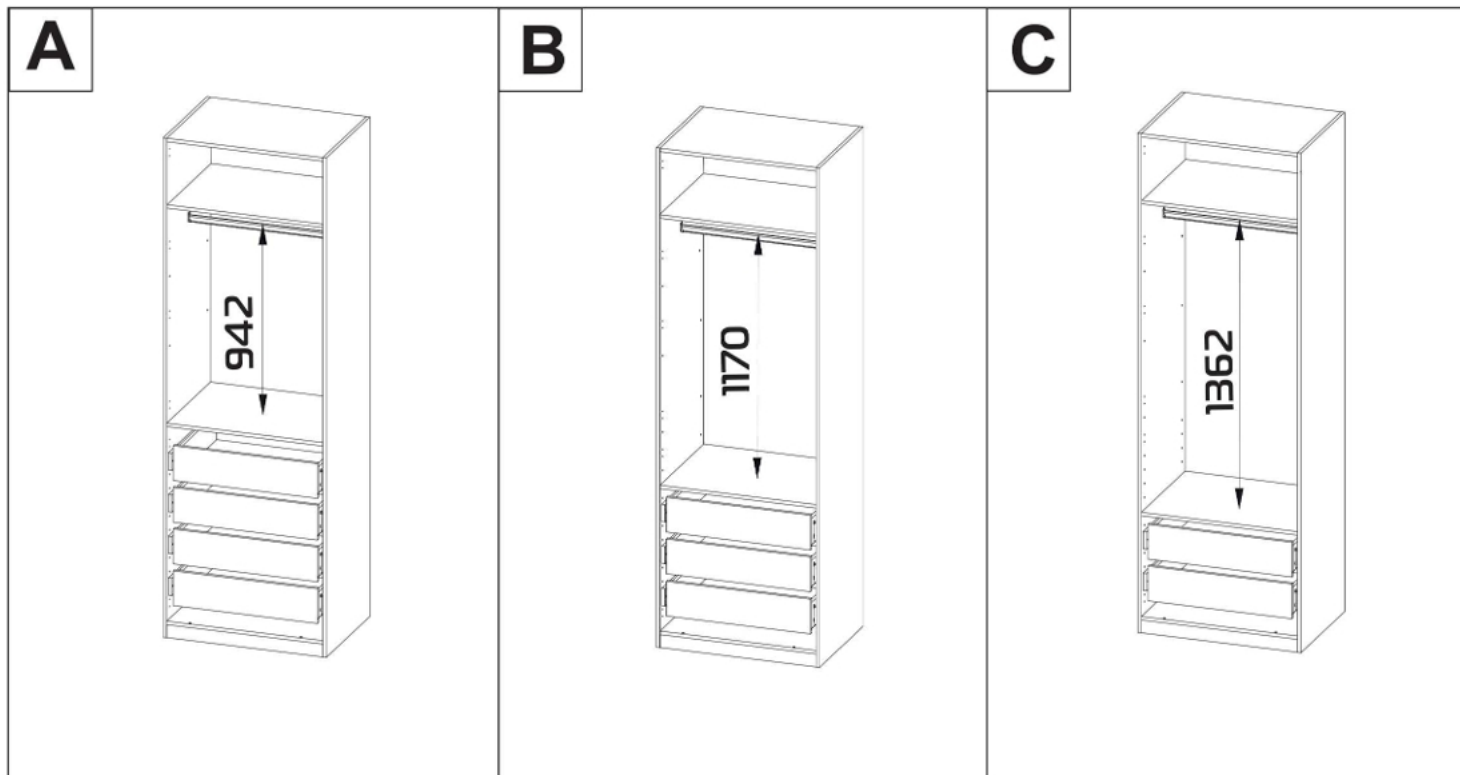
ОТК _____

Отметка магазина о продаже

“ ___ ” _____ 20 г.

Срок службы 7 лет

Возможные варианты установки ящиков в корпус шкафа.





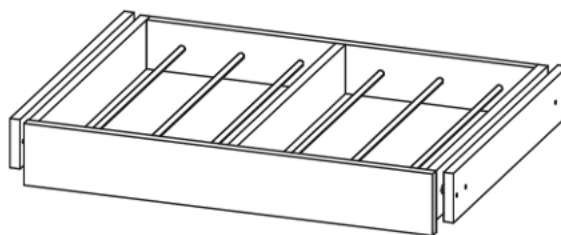
РОССИЯ
Удмуртская Республика, г. Ижевск

сайт: izhmebel.com
e-mail: izhmebel@mail.ru



**Брючница для корпуса (750)
Проект ИЖ.115.14.00.00.00.**

Модульная серия для гардеробной «Квадро»



Габаритные размеры в мм,
718x524x108

ИНСТРУКЦИЯ ПО СБОРКЕ

Уважаемый покупатель, обращаем Ваше внимание на то, что внешний вид изделия во многом зависит от качества сборки.

1. Подготовка к сборке.

Прежде чем приступить к сборке изделий, необходимо внимательно ознакомиться с данной инструкцией:

- распаковать упаковки, скомплектовать детали согласно схемам, определить наличие необходимой фурнитуры;
- номера деталей на схемах соответствуют номерам, поставленным на не лицевых поверхностях деталей;
- приготовить необходимый инструмент: метр, отвертки, шнур, молоток;
- сборку производить на ровном полу, покрытым тканью или бумагой во избежание повреждения фасадных кромок и загрязнения мебели;
- установить на деталях комплекты фурнитуры, обозначенные на схемах изделий и рисунках по имеющимся наклейкам.

Примечание.

Заглушки на фурнитуру и видимые отверстия устанавливать после полной сборки изделия.

2. Эксплуатация и уход.

Уважаемый покупатель, для того чтобы изделие всегда радовало Вас, напоминаем:

- не содержать мебель в сырых, непроветриваемых помещениях и не устанавливать вплотную к отопительным и нагревательным приборам;
- при установке изделий мебели в непосредственной близости от нагревательных и отопительных приборов их поверхности во время эксплуатации должны быть защищены от нагрева, температура нагрева элементов мебели не должна превышать +40°С;
- не ставить под прямые солнечные лучи, т. к. под их воздействием изменяется цвет лицевых поверхностей изделия;
- в мебели, имеющей крепление болтами, винтами, шурупами, при ослаблении необходимо периодически подтягивать;
- изделие оберегать от механических повреждений, попадания растворителей, щелочей, кислот, воды и т. п.;
- аккуратно передвигайте с места на место изделие, чтобы не повредить ножки в процессе передвижения;
- чистку шитовых поверхностей производить сухой мягкой тканью;
- при эксплуатации мебельной продукции необходимо исключить попадание воды и иных жидкостей на элементы изделий мебели, соприкасающихся с полом.

ДОПОЛНИТЕЛЬНАЯ ИНФОРМАЦИЯ ДЛЯ ПОТРЕБИТЕЛЯ.

1. Материалы, применяемые в производстве корпусной мебели:

- ламинированные древесностружечные плиты (ЛДСП) ГОСТ 32289-2013;
- плиты древесно-волоконистые сухого способа производства (ХДФ) ГОСТ 32274-2021;
- кромки плоские мебельные поливинилхлоридные (ПВХ).

2. Назначение и область применения:

- для хранения предметов домашнего обихода.

3. Рекомендуемые допустимые нагрузки на отдельные элементы мебели:

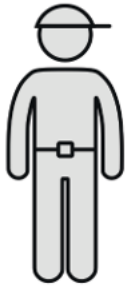
- 4 кг.

4. Транспортирование и хранение (ГОСТ 16371):

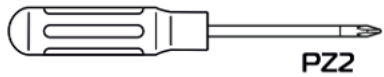
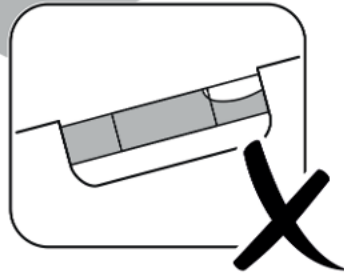
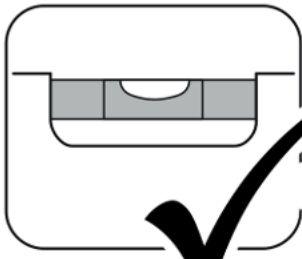
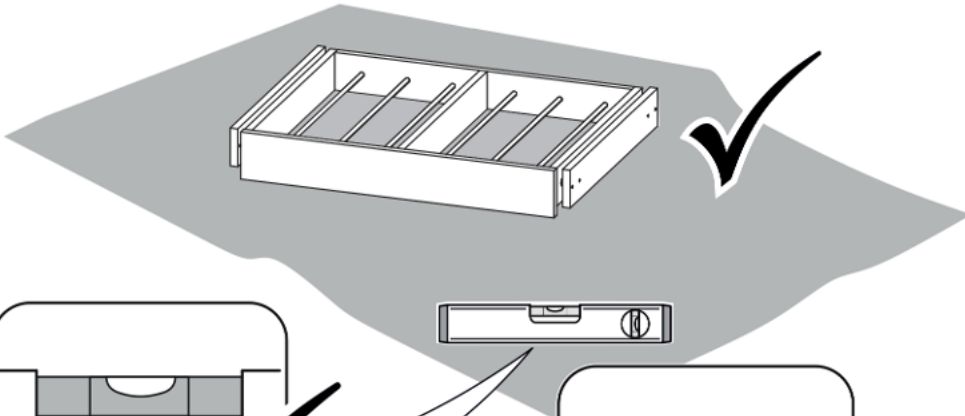
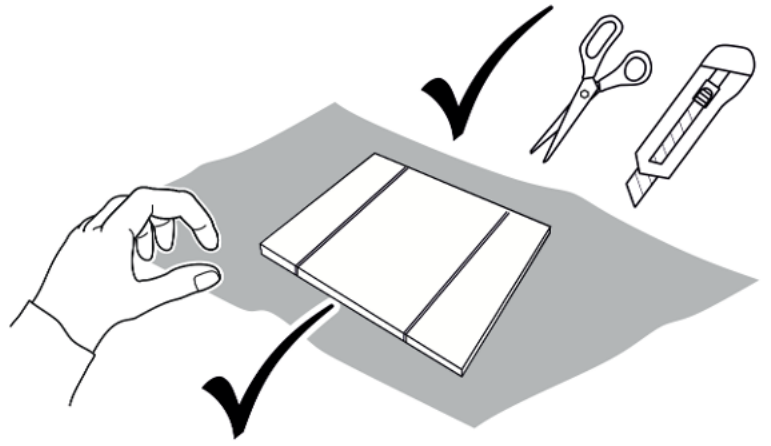
- транспортирование рекомендуется всеми видами транспорта в крытых транспортных средствах, а так же в контейнерах;
- мебель должна храниться в крытых помещениях при температуре не ниже +2°С и относительной влажности воздуха от 45% до 70%, не должно быть контакта с водой и ультрафиолетовыми лучами.

Мебель корпусная бытовая изготовлена в соответствии с ГОСТ 16371-2014, соответствует требованиям ТР ТС 025/2012 "О безопасности мебельной продукции".

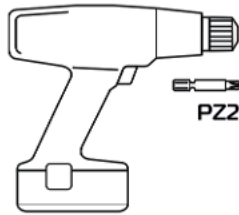
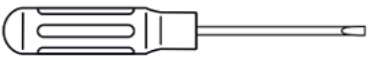
Примечание: Руководство по эксплуатации к изделию не отражает незначительных, конструктивных изменений в изделии, внесенных изготовителем после подписания к выпуску в свет данного руководства, а также изменений по комплектующим изделиям и документации, поступающей с ними.



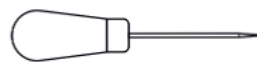
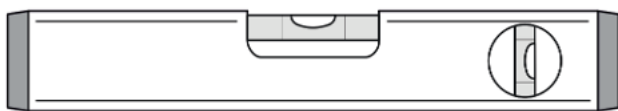
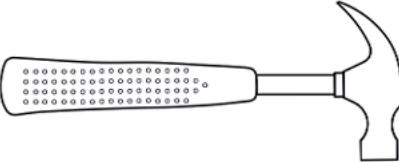
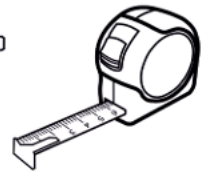
60-120min



PZ2

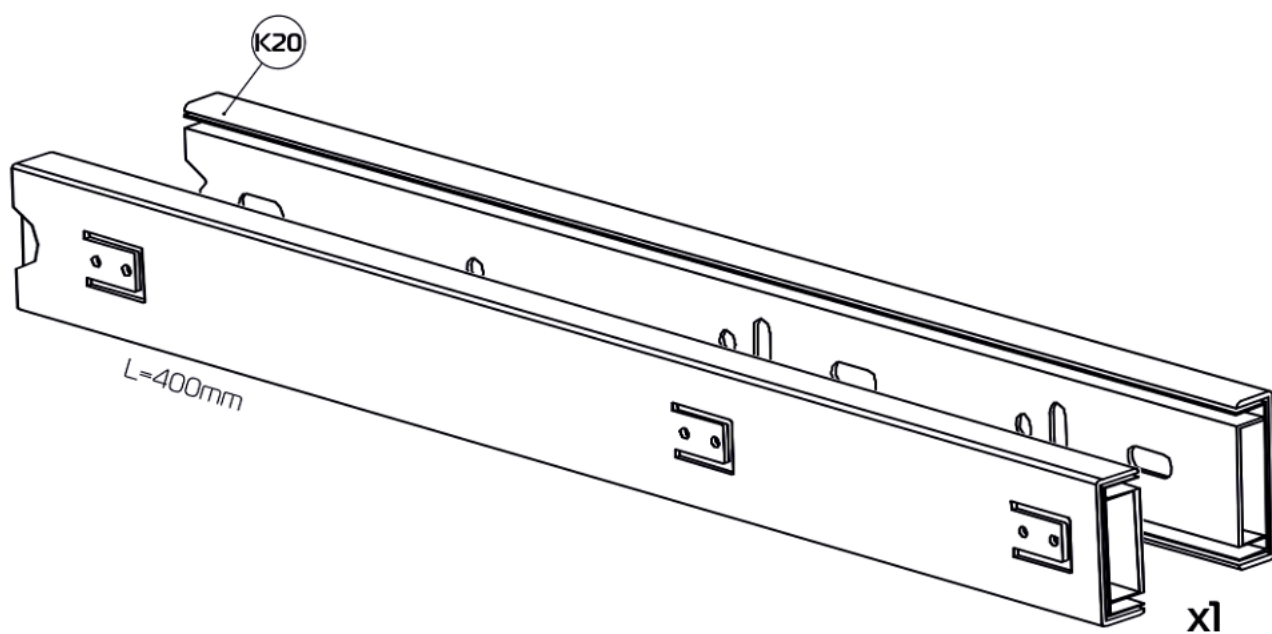
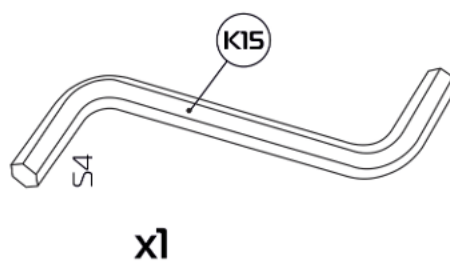
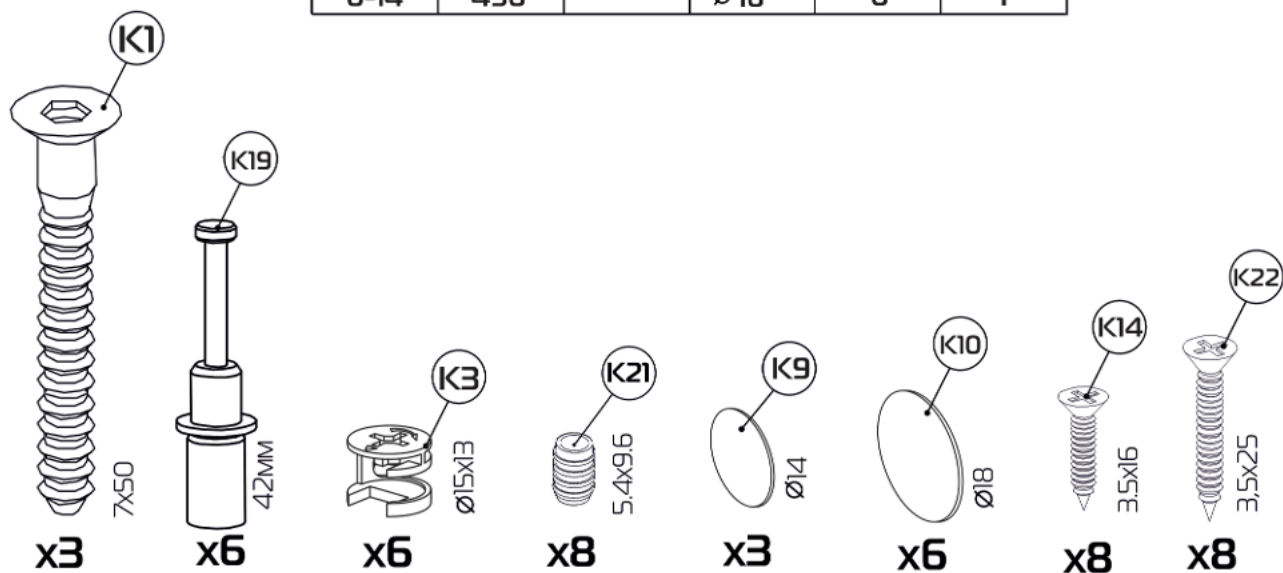


PZ2

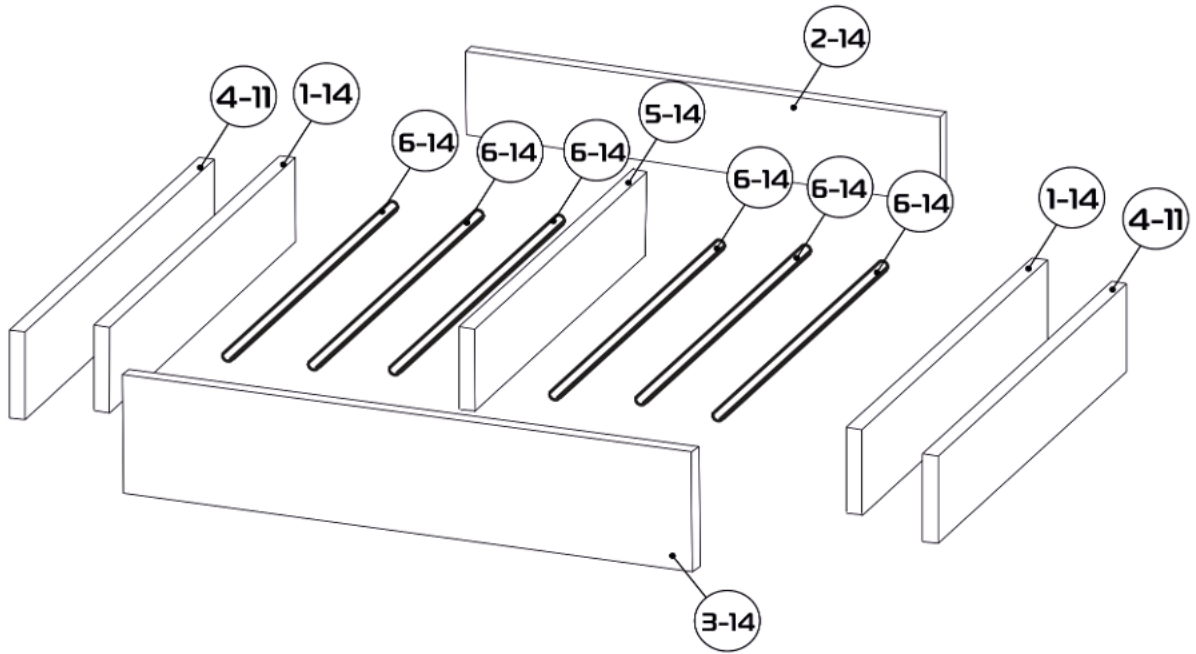


Брючница для корпуса (750)

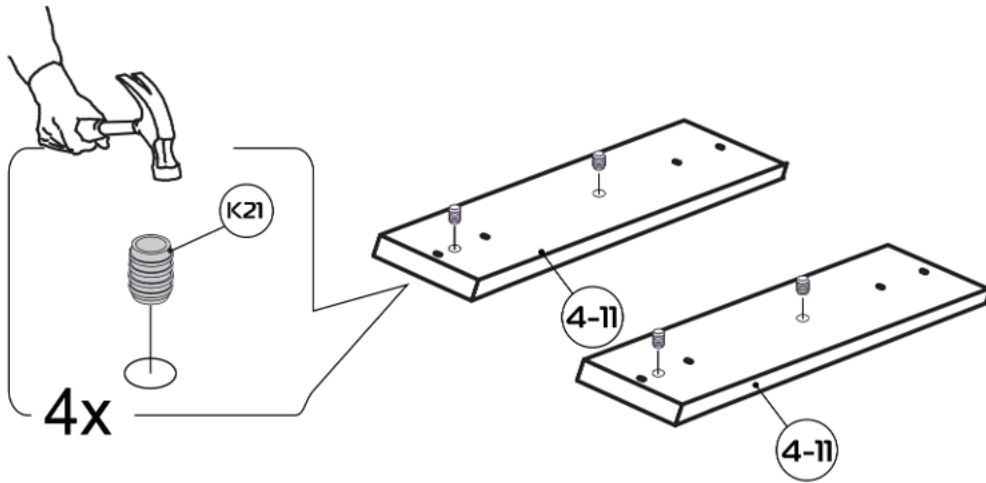
№ детали	Размеры, мм			Кол-во	№ пакета
	500	88	16		
1-14	500	88	16	2	1
2-14	628	88	16	1	1
3-14	662	108	16	1	1
4-11	508	88	16	2	1
5-14	484	88	16	1	1
6-14	496		∅16	6	1



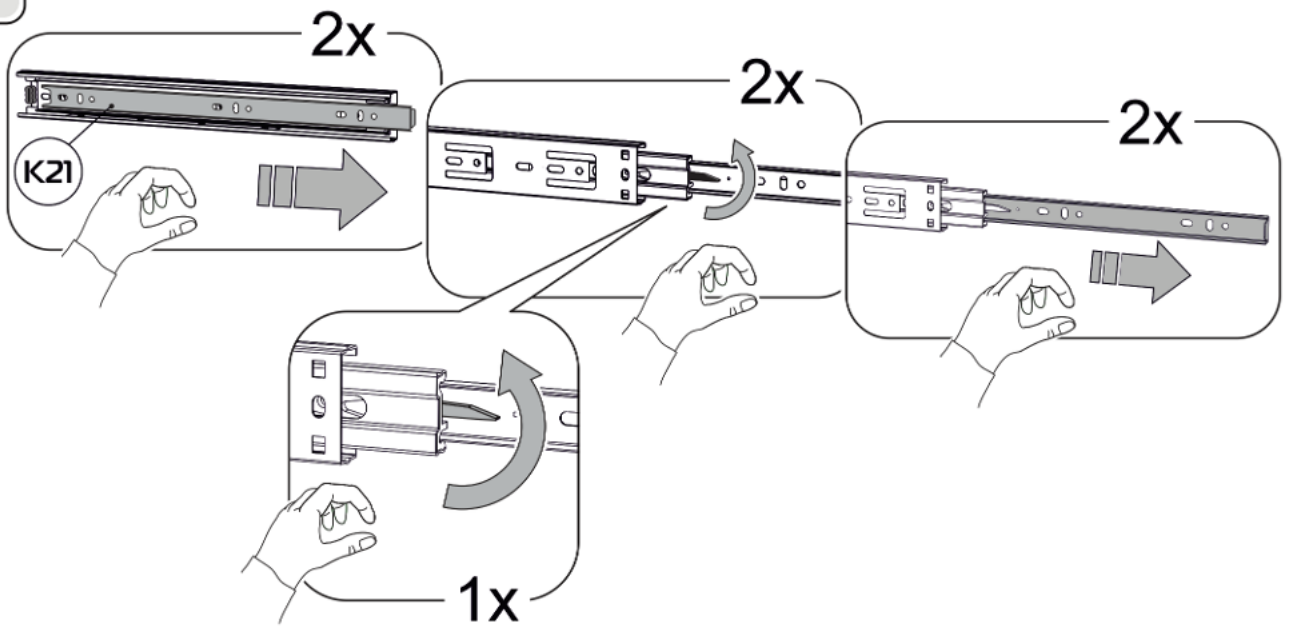
1



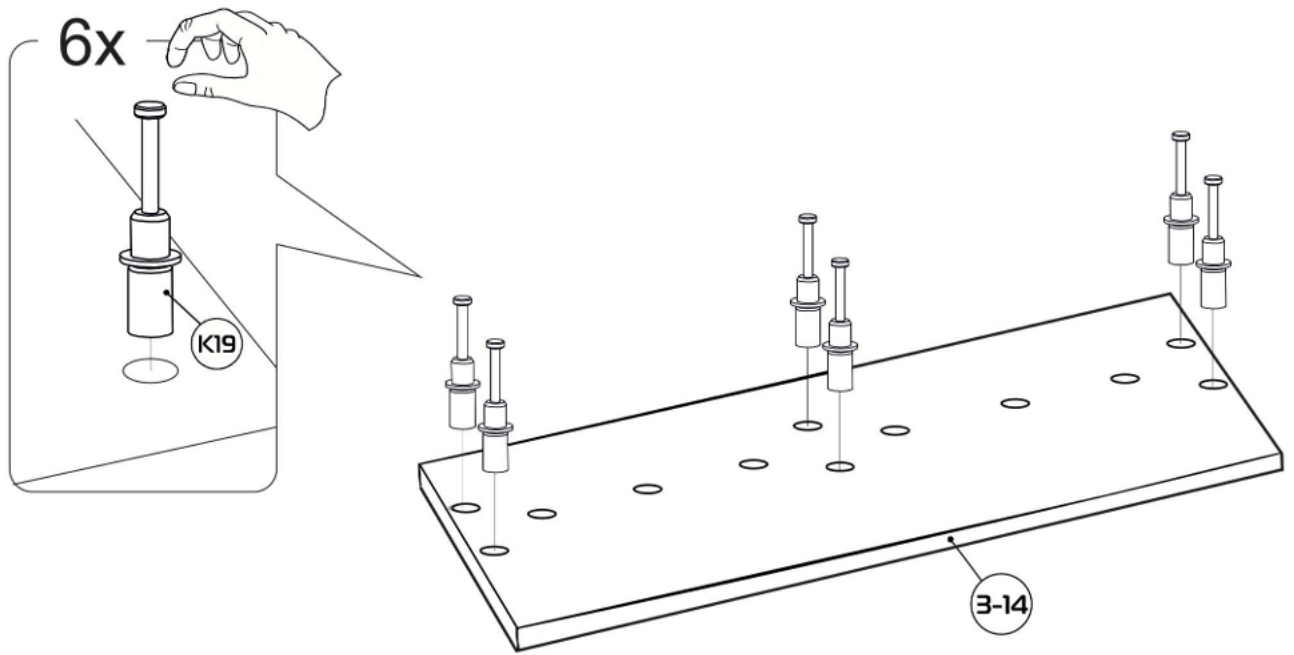
2



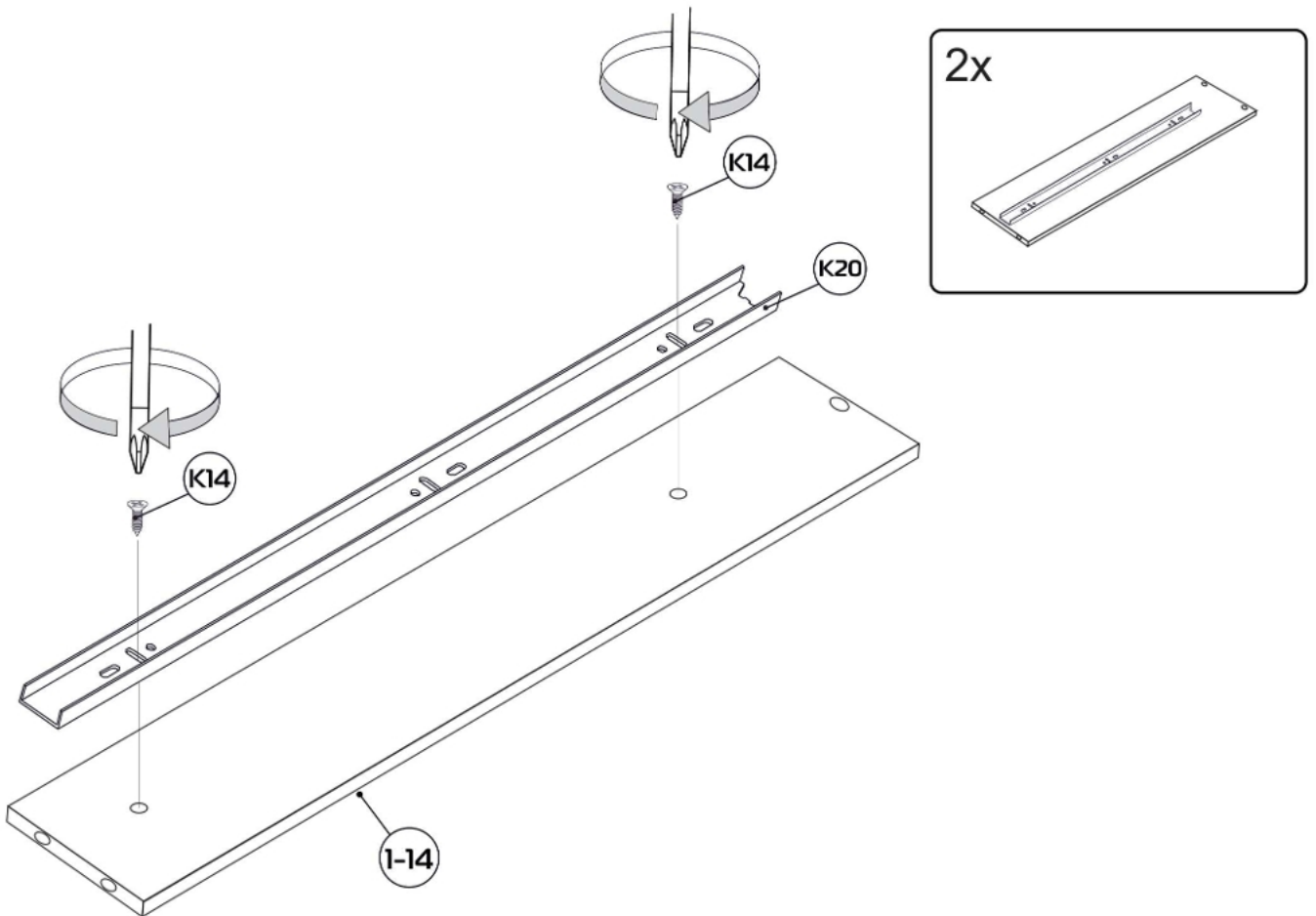
3



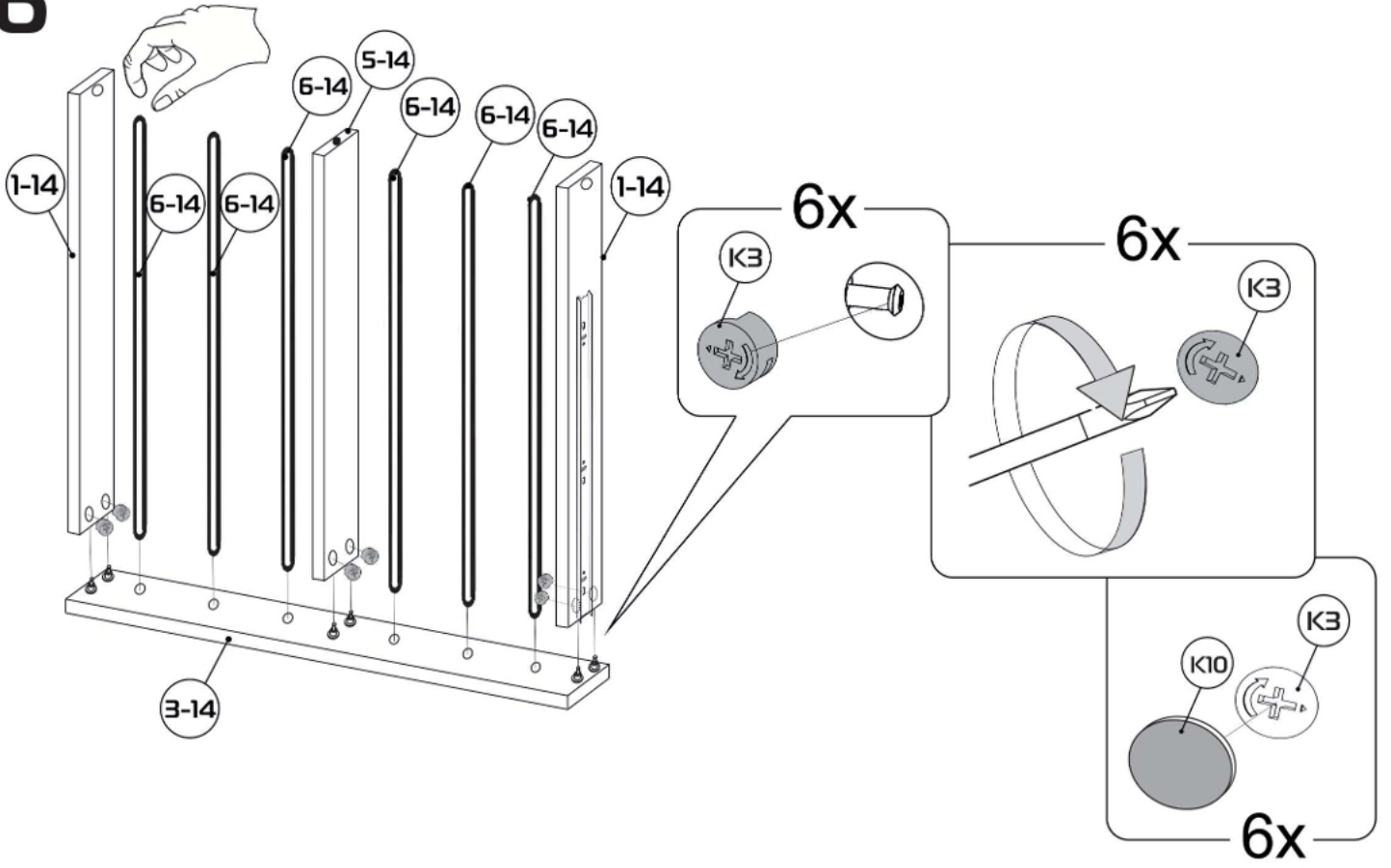
4



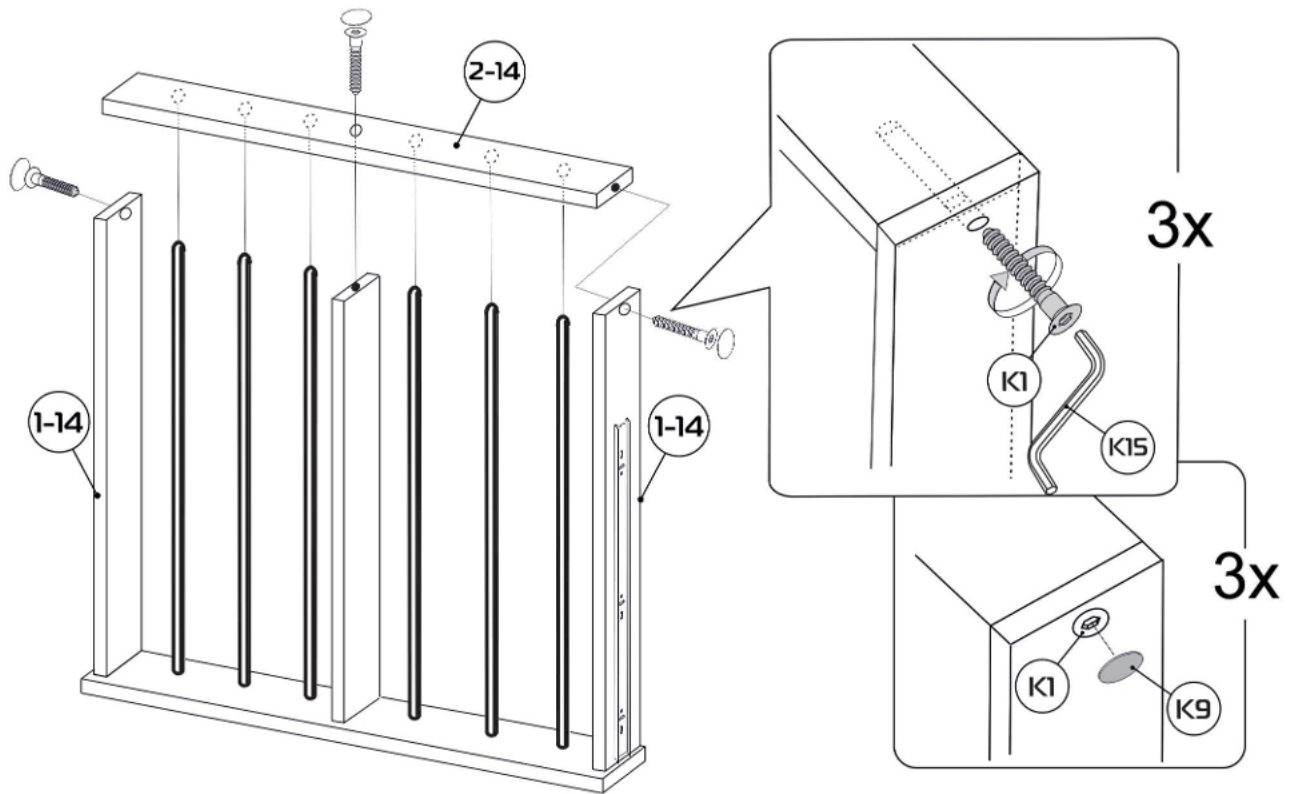
5



6

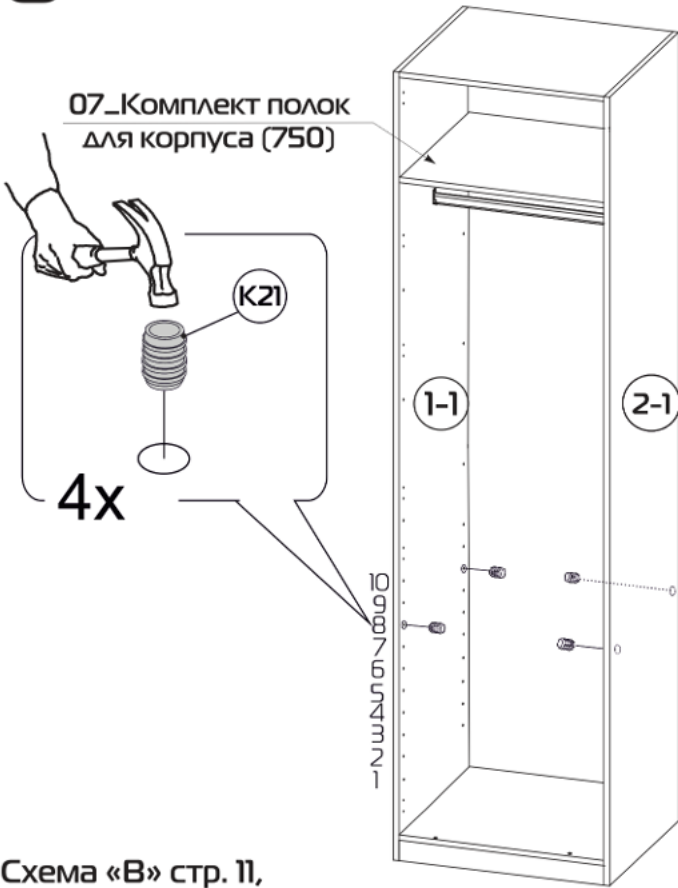


7



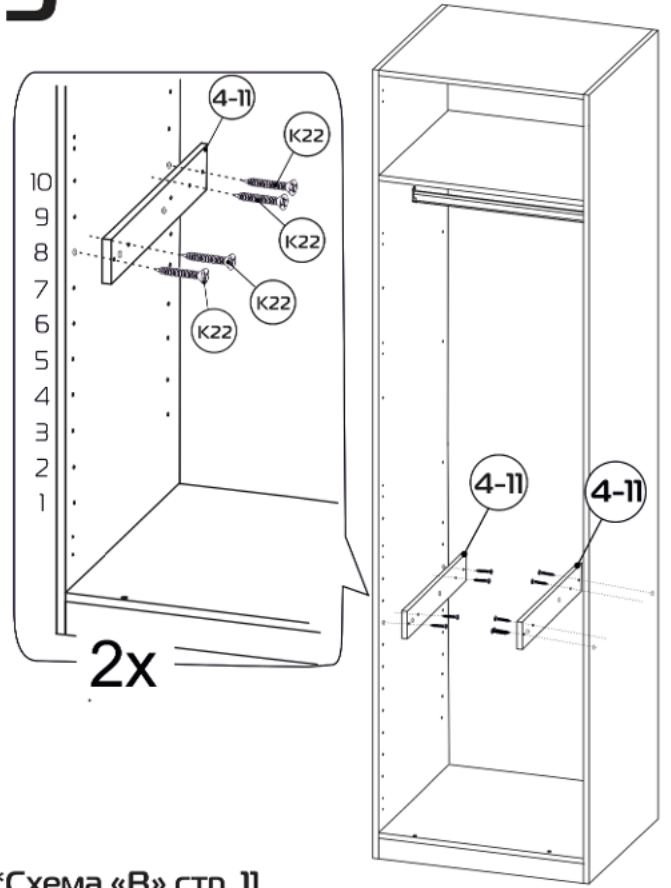
8

02_Корпус шкафа (750)



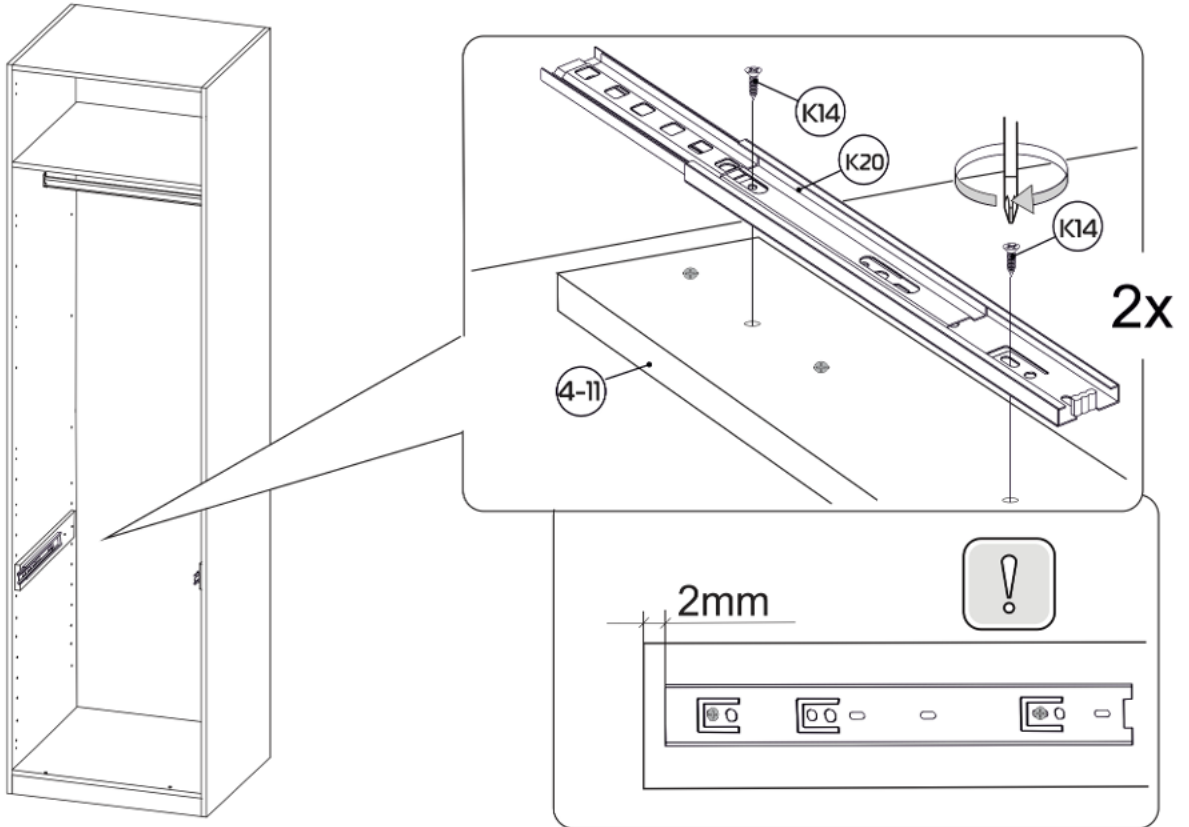
*Схема «В» стр. 11,
вторая полка условно не показана.

9

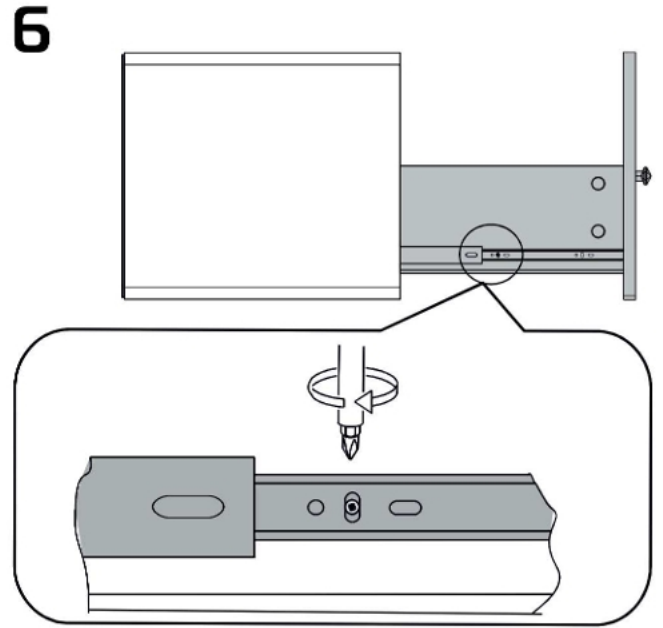
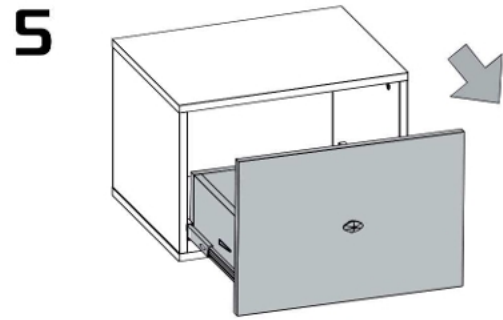
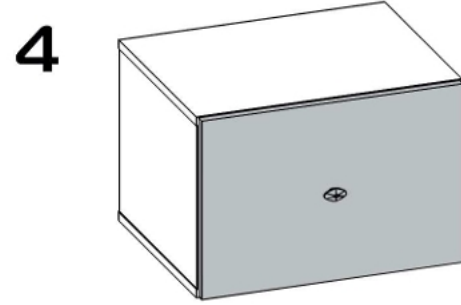
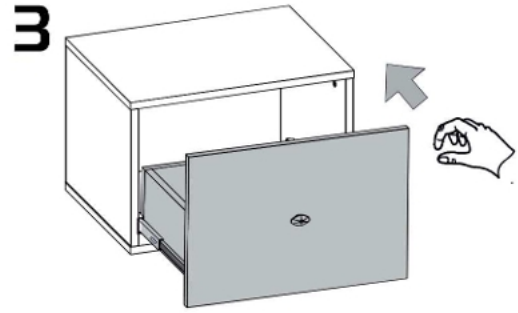
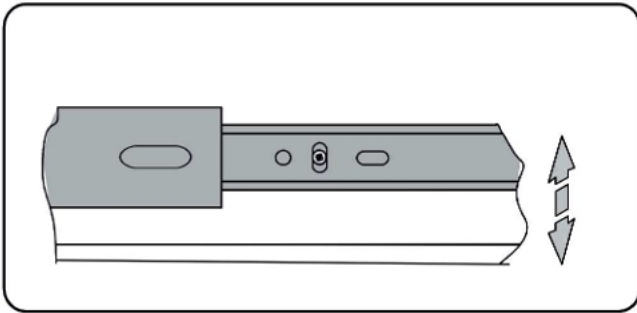
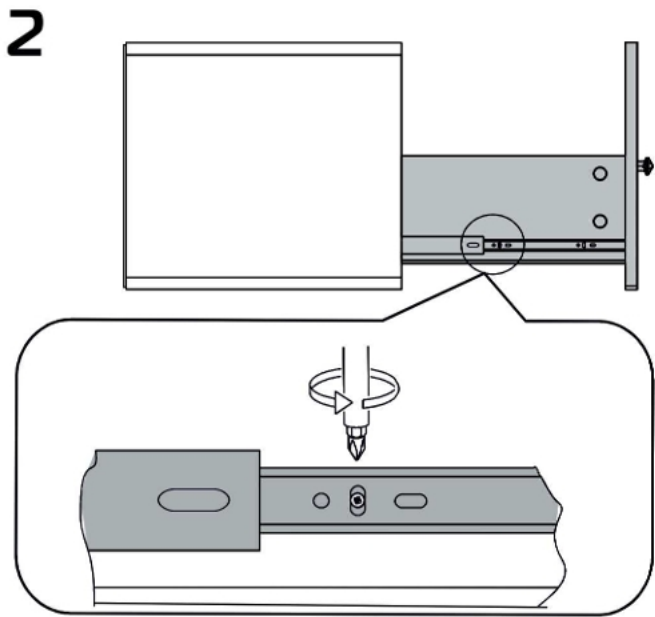
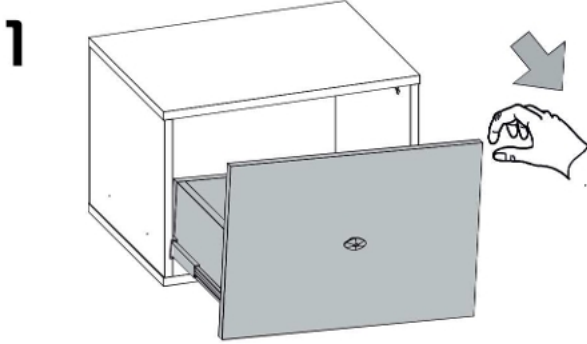
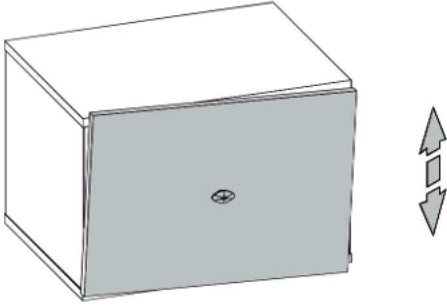


*Схема «В» стр. 11,
вторая полка условно не показана.

10



*Закрепите направляющие (K20) к монтажным планкам (4-11).
Установите брюшницу и отрегулируйте по схеме регулировки ящика.



ГАРАНТИЙНЫЙ ТАЛОН

Заполняется магазином, где приобретено изделие

_____ (наименование изделия)

Дата выпуска _____

Дата продажи _____

Владелец изделия _____
(Фамилия, Имя, Отчество)

Адрес _____

Наименование изделия _____

Установлен дефект _____

Исправил мастер _____

Подпись _____

“ ___ ” _____ 20 г.

ГАРАНТИИ.

24 месяца со дня приобретения при предъявлении талона по обнаруженным скрытым производственным дефектам. За механические повреждения возникшие при транспортировке, установке или эксплуатации, предприятие ответственности не несет.

Контактный телефон: 8 (3412) 90-80-34.

(линия отреза)

ПАСПОРТ.

Дата выпуска _____

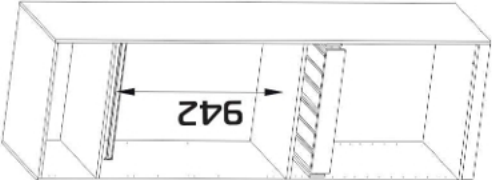
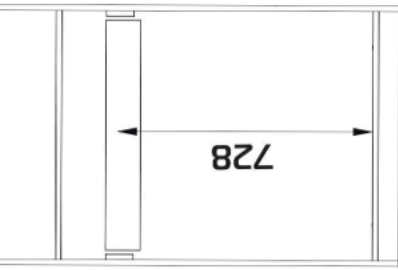
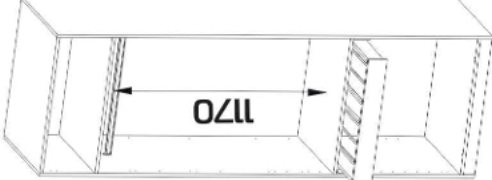
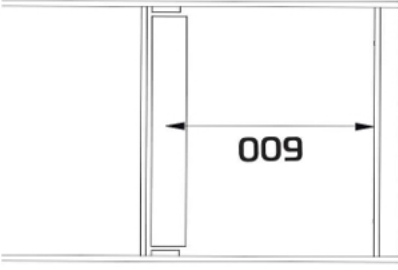
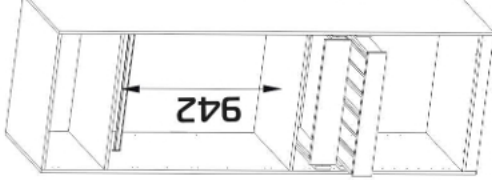
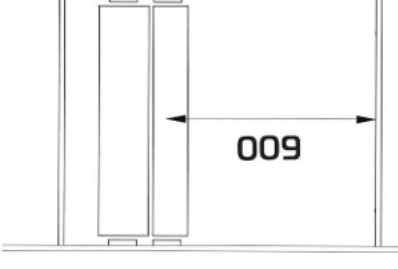
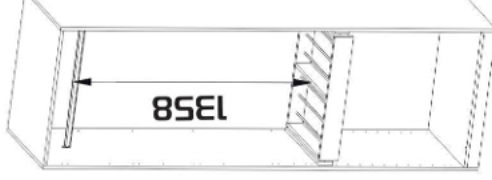
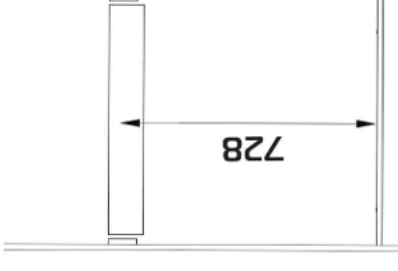
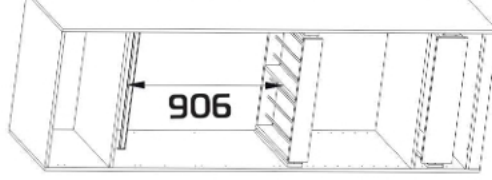
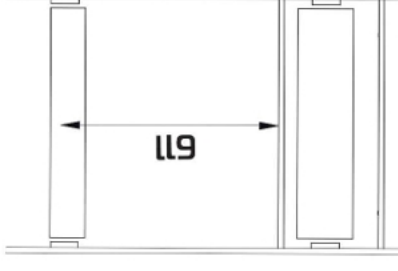
ОТК _____

Отметка магазина о продаже

“ ___ ” _____ 20 г.

Срок службы 7 лет

Возможные варианты установки брусчицы в корпус шкафа.

A 	
B 	
C 	
D 	
E 	



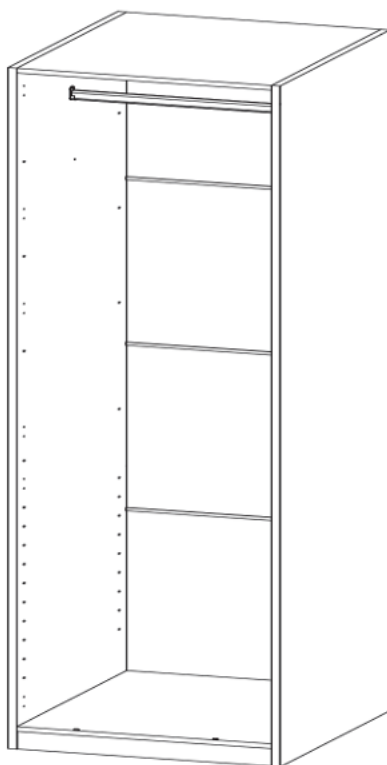
РОССИЯ
Удмуртская Республика, г. Ижевск

сайт: izhmebel.com
e-mail: izhmebel@mail.ru



Корпус шкафа (1000)
Проект ИЖ.115.03.00.00.00.

Модульная серия для гардеробной «Квадро»



Габаритные размеры в мм,
1000x2310x557

ИНСТРУКЦИЯ ПО СБОРКЕ

Уважаемый покупатель, обращаем Ваше внимание на то, что внешний вид изделия во многом зависит от качества сборки.

1. Подготовка к сборке.

Прежде чем приступить к сборке изделий, необходимо внимательно ознакомиться с данной инструкцией:

- распаковать упаковки, скомплектовать детали согласно схемам, определить наличие необходимой фурнитуры;
- номера деталей на схемах соответствуют номерам, поставленным на не лицевых поверхностях деталей;
- приготовить необходимый инструмент: метр, отвертки, шнур, молоток;
- сборку производить на ровном полу, покрытым тканью или бумагой во избежание повреждения фасадных кромок и загрязнения мебели;
- установить на деталях комплекты фурнитуры, обозначенные на схемах изделий и рисунках по имеющимся наклейкам.

Примечание.

Заглушки на фурнитуру и видимые отверстия устанавливать после полной сборки изделия.

Изделие необходимо крепить к стене.

Крепежные средства для крепления к стене не прилагаются, для разных материалов стен требуются различные крепления.

Используйте крепежные средства подходящие для материала стен в Вашем доме, за информацией обратитесь в специализированный магазин.

2. Эксплуатация и уход.

Уважаемый покупатель, для того чтобы изделие всегда радовало Вас, напоминаем:

- не содержать мебель в сырых, непроветриваемых помещениях и не устанавливать вплотную к отопительным и нагревательным приборам;
- при установке изделий мебели в непосредственной близости от нагревательных и отопительных приборов их поверхности во время эксплуатации должны быть защищены от нагрева, температура нагрева элементов мебели не должна превышать +40 °С;
- не ставить под прямые солнечные лучи, т. к. под их воздействием изменяется цвет лицевых поверхностей изделия;
- в мебели, имеющей крепление болтами, винтами, шурупами, при ослаблении необходимо периодически подтягивать;
- изделие оберегать от механических повреждений, попадания растворителей, щелочей, кислот, воды и т. п.;
- аккуратно передвигайте с места на место изделие, чтобы не повредить ножки в процессе передвижения;
- чистку шитовых поверхностей производить сухой мягкой тканью;
- при эксплуатации мебельной продукции необходимо исключить попадание воды и иных жидкостей на элементы изделий мебели, соприкасающихся с полом.

ДОПОЛНИТЕЛЬНАЯ ИНФОРМАЦИЯ ДЛЯ ПОТРЕБИТЕЛЯ.

1. Материалы, применяемые в производстве корпусной мебели:

- ламинированные древесностружечные плиты (ЛДСП) ГОСТ 32289-2013;
- плиты древесно-волоконистые сухого способа производства (ХДФ) ГОСТ 32274-2021;
- кромки плоские мебельные поливинилхлоридные (ПВХ).

2. Назначение и область применения:

- для хранения предметов домашнего обихода.

3. Рекомендуемые допустимые нагрузки на отдельные элементы мебели:

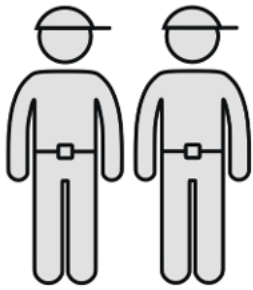
- на штангу - 20 кг.

4. Транспортирование и хранение (ГОСТ 16371):

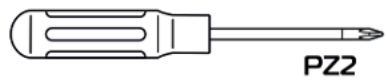
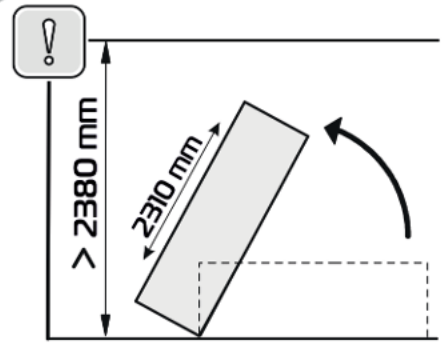
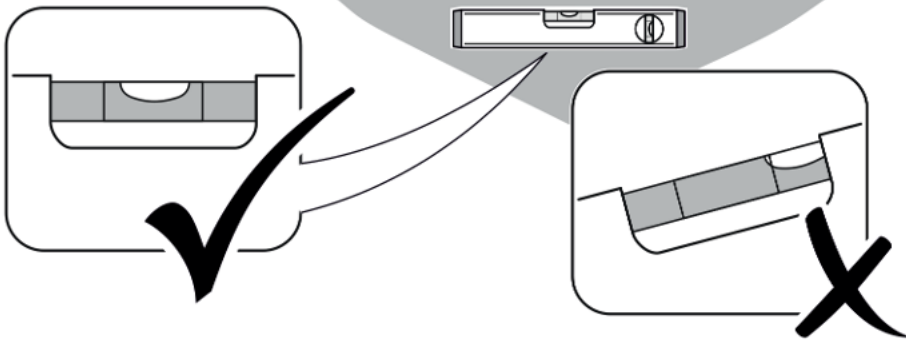
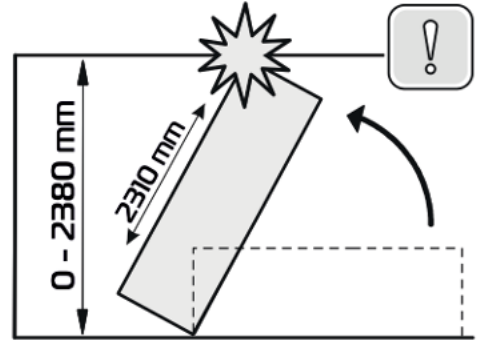
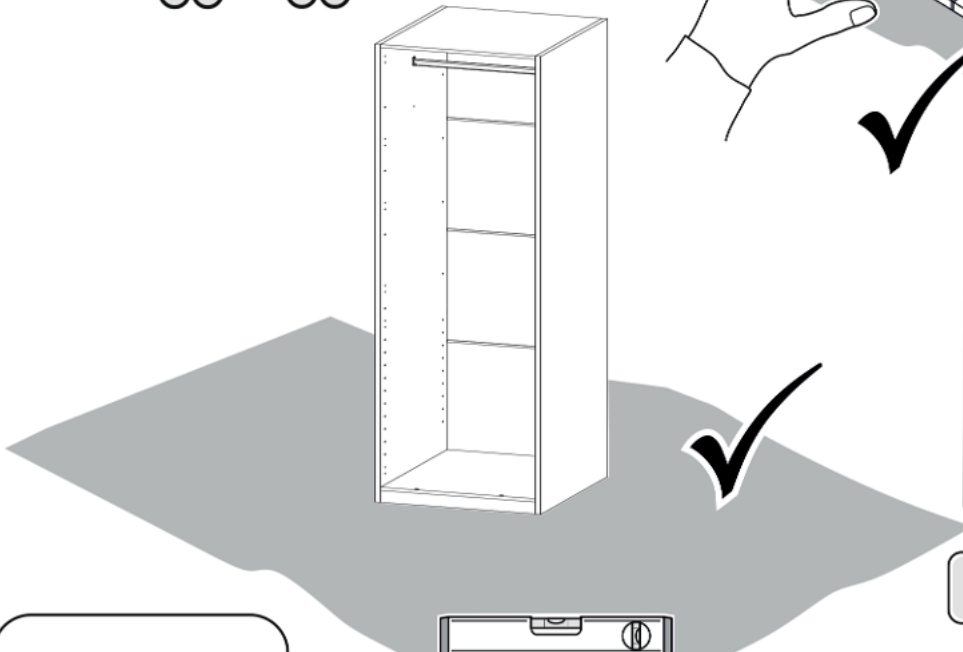
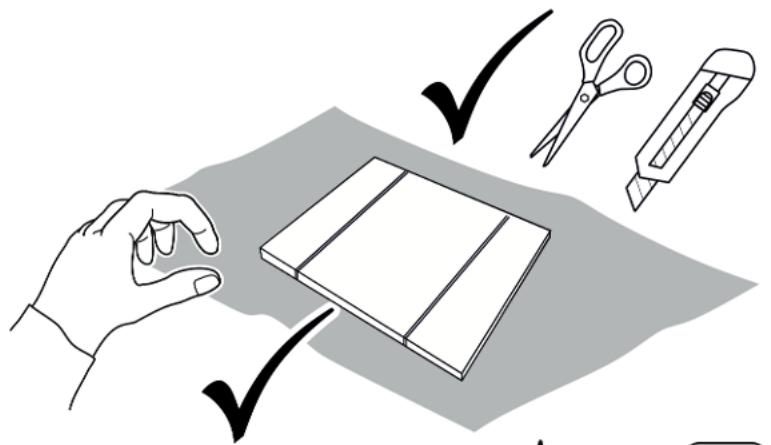
- транспортирование рекомендуется всеми видами транспорта в крытых транспортных средствах, а так же в контейнерах;
- мебель должна храниться в крытых помещениях при температуре не ниже +2 °С и относительной влажности воздуха от 45% до 70%, не должно быть контакта с водой и ультрафиолетовыми лучами.

Мебель корпусная бытовая изготовлена в соответствии с ГОСТ 16371-2014, соответствует требованиям ТР ТС 025/2012 "О безопасности мебельной продукции".

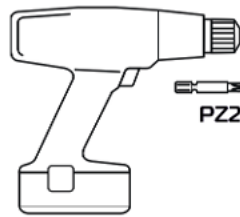
Примечание: Руководство по эксплуатации к изделию не отражает незначительных, конструктивных изменений в изделии, внесенных изготовителем после подписания к выпуску в свет данного руководства, а также изменений по комплектующим изделиям и документации, поступающей с ними.



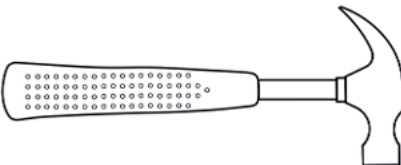
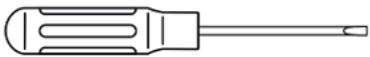
90-120min



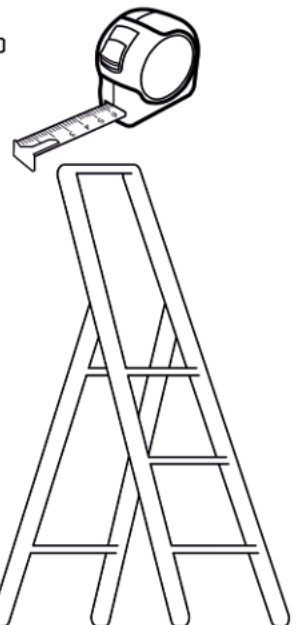
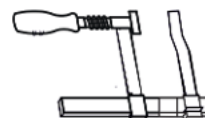
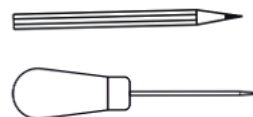
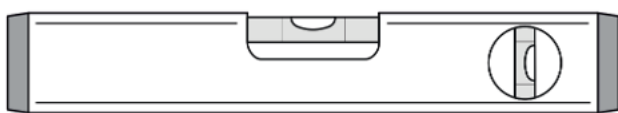
PZ2



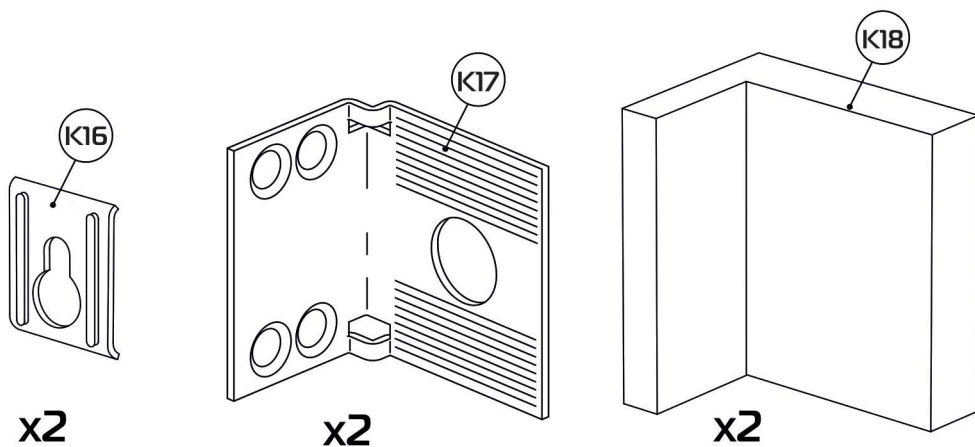
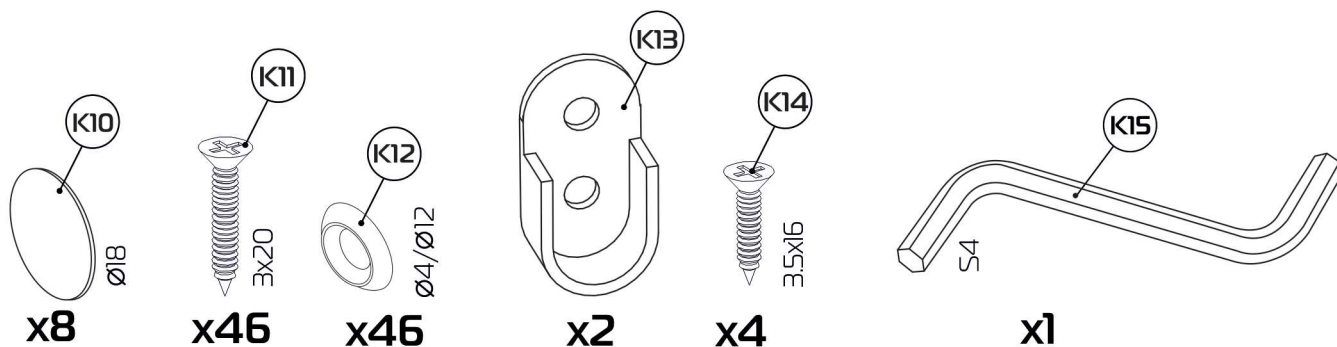
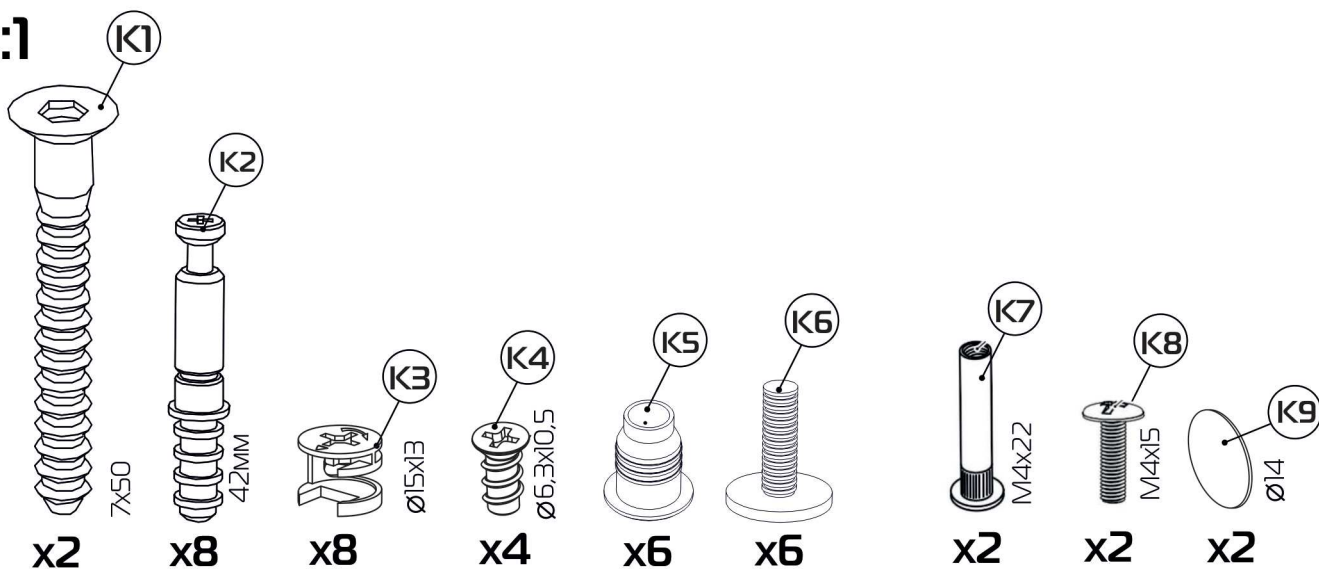
PZ2



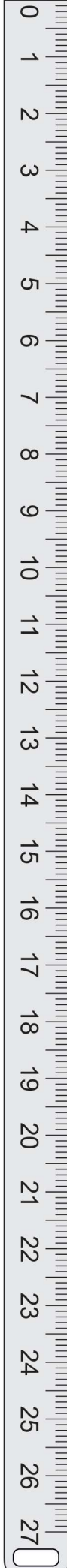
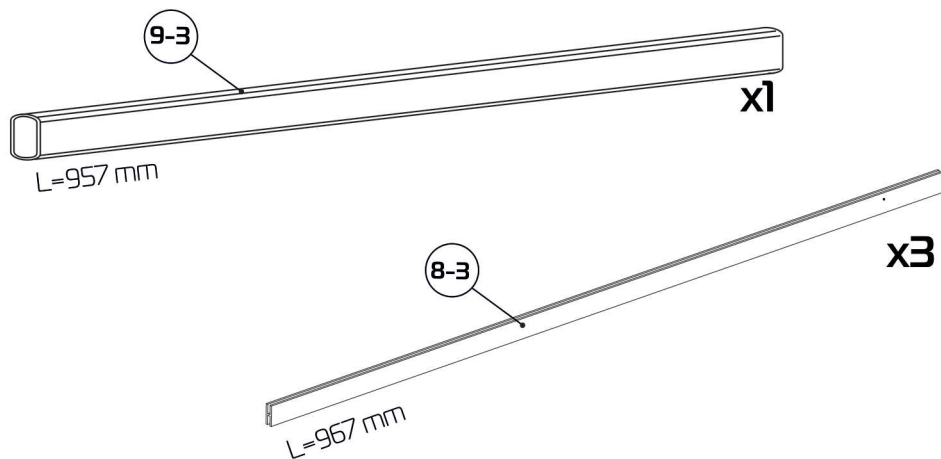
Ø5

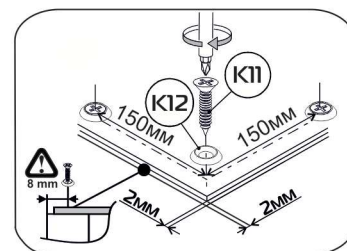
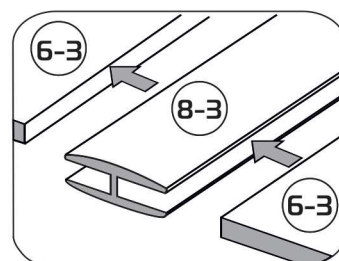
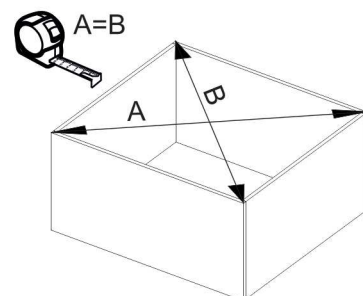
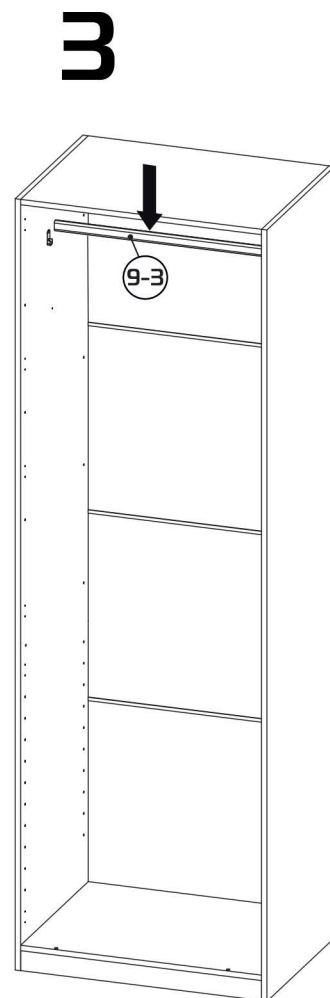
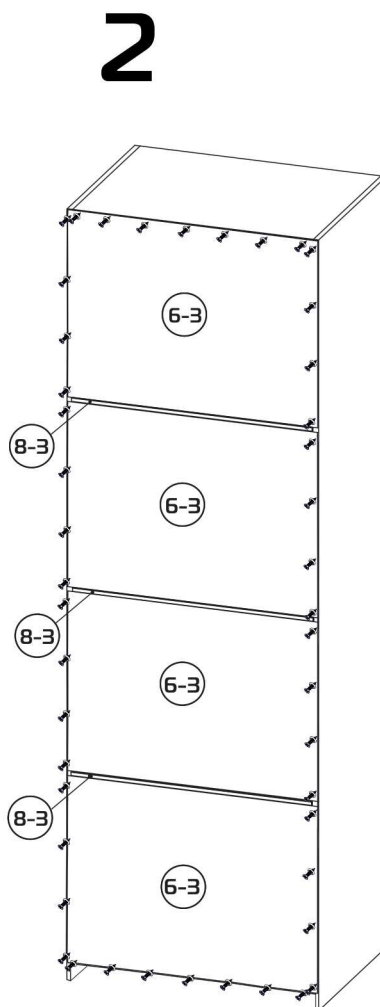
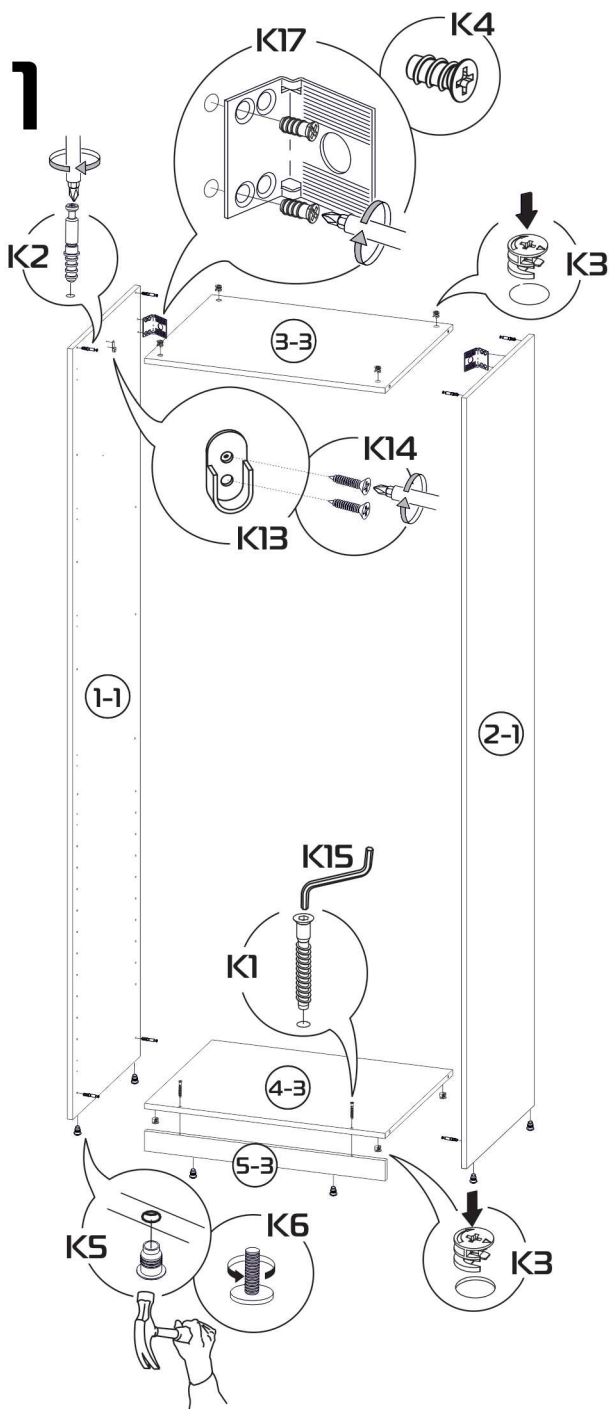


1:1



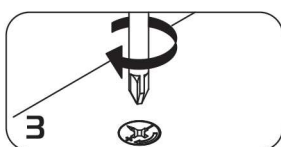
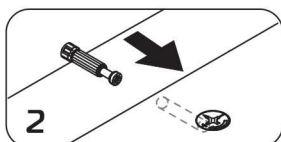
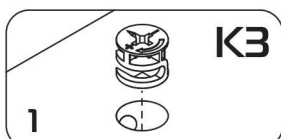
1:10





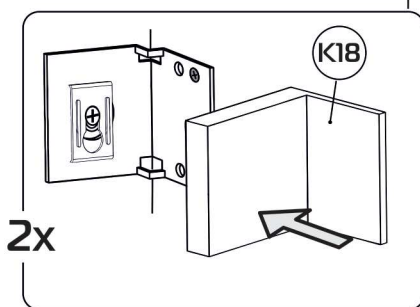
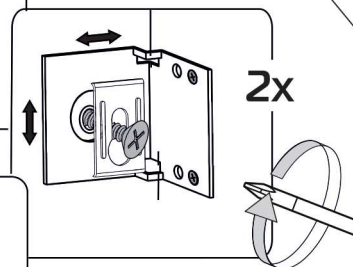
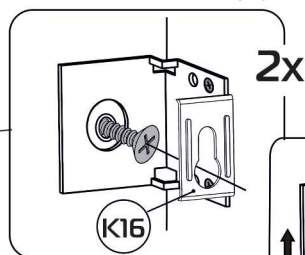
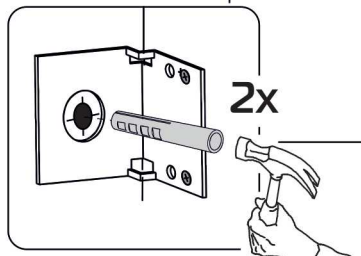
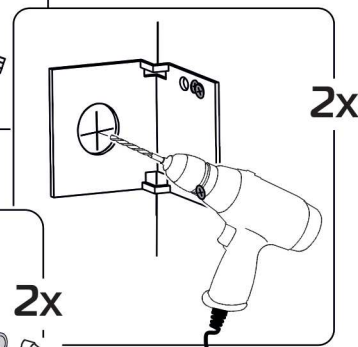
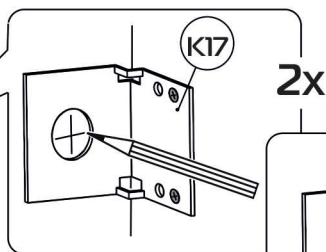
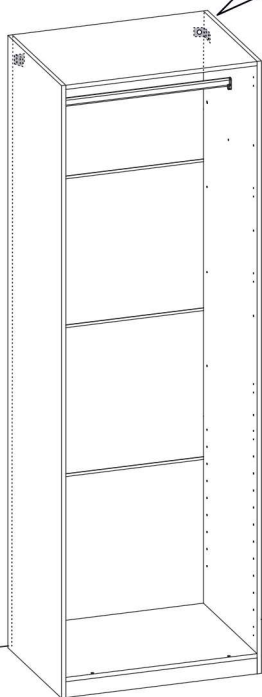
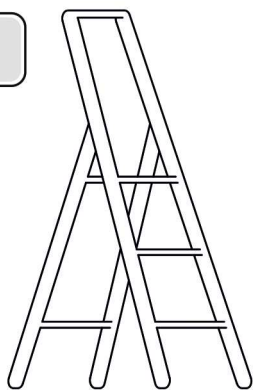
Корпус шкафа (1000)

№ детали	Размеры, мм			Кол-во	№ пакета
	Длина	Ширина	Толщина		
1-1	2300	554	16	1	1
2-1	2300	554	16	1	1
3-3	968	554	16	1	2
4-3	968	554	16	1	2
5-3	968	60	16	1	2
6-3	996	558	3	4	2
8-3	967мм			3	2
9-3	957мм			1	2

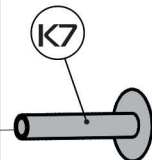
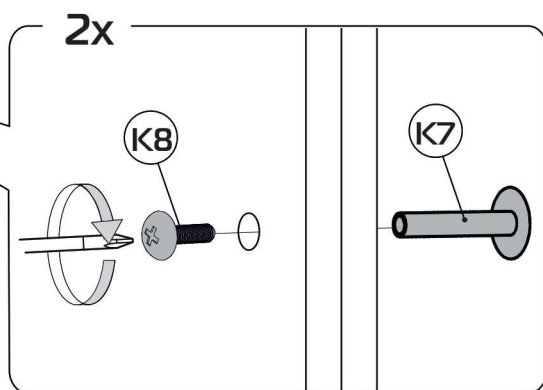
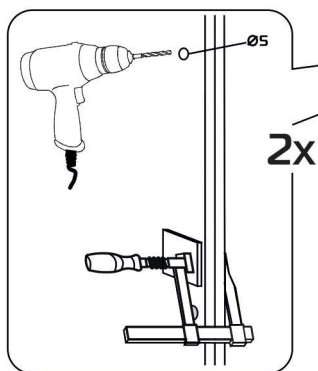
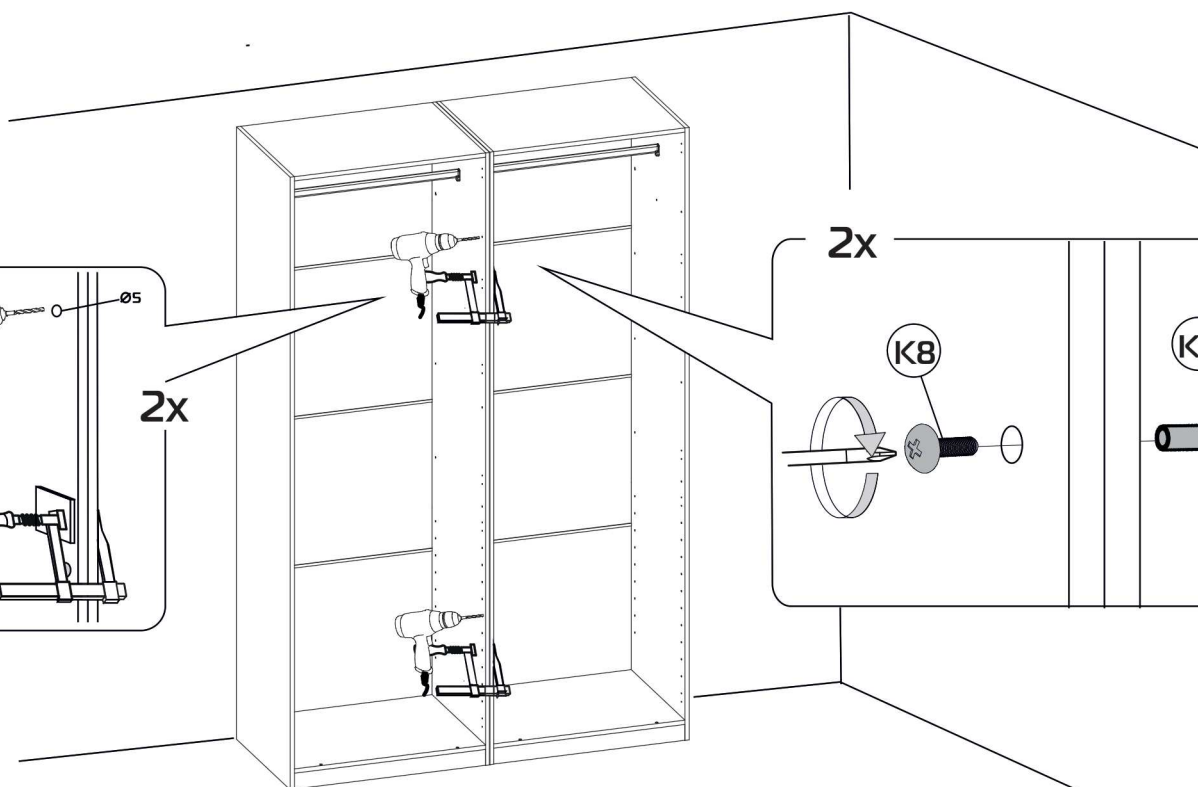


*Установите фурнитуру K2, K5, K6, K17 в отверстия на деталях, совместите верхнее отверстие на штангодержателе K13 с отверстием на детали.
Сборку производите на полу, детали расположите облицованными кромками вниз.

4



5



*Корпуса шкафов сверлить для фурнитуры K7 и K8 в свободные отверстия в зависимости от установки наполнения (полка, ящик, брючница).

ГАРАНТИЙНЫЙ ТАЛОН

Заполняется магазином, где приобретено изделие

_____ (наименование изделия)

Дата выпуска _____

Дата продажи _____

Владелец изделия _____
(Фамилия, Имя, Отчество)

Адрес _____

Наименование изделия _____

Установлен дефект _____

Исправил мастер _____

Подпись _____

“ ___ ” _____ 20 г.

ГАРАНТИИ.

24 месяца со дня приобретения при предъявлении талона по обнаруженным скрытым производственным дефектам. За механические повреждения возникшие при транспортировке, установке или эксплуатации, предприятие ответственности не несет.

Контактный телефон: 8 (3412) 90-80-34.

(линия отреза)

ПАСПОРТ.

Дата выпуска _____

ОТК _____

Отметка магазина о продаже

“ ___ ” _____ 20 г.

Срок службы 7 лет



РОССИЯ
Удмуртская Республика, г. Ижевск

сайт: izhmebel.com
e-mail: izhmebel@mail.ru

**Дверь с зеркалом (2236x496)
Проект ИЖ.115.21.00.00.00.**

Модульная серия для гардеробной «Квадро»



Габаритные размеры в мм,
496x2236x20

ИНСТРУКЦИЯ ПО СБОРКЕ

Уважаемый покупатель, обращаем Ваше внимание на то, что внешний вид изделия во многом зависит от качества сборки.

1. Подготовка к сборке.

Прежде чем приступить к сборке изделий, необходимо внимательно ознакомиться с данной инструкцией:

- распаковать упаковки, скомплектовать детали согласно схемам, определить наличие необходимой фурнитуры;
- номера деталей на схемах соответствуют номерам, поставленным на не лицевых поверхностях деталей;
- приготовить необходимый инструмент: метр, отвертки, шнур, молоток;
- сборку производить на ровном полу, покрытым тканью или бумагой во избежание повреждения фасадных кромок и загрязнения мебели;
- установить на деталях комплекты фурнитуры, обозначенные на схемах изделий и рисунках по имеющимся наклейкам.

2. Эксплуатация и уход.

Уважаемый покупатель, для того чтобы изделие всегда радовало Вас, напоминаем:

- не содержать мебель в сырых, непроветриваемых помещениях и не устанавливать вплотную к отопительным и нагревательным приборам;
- при установке изделий мебели в непосредственной близости от нагревательных и отопительных приборов их поверхности во время эксплуатации должны быть защищены от нагрева, температура нагрева элементов мебели не должна превышать $+40^{\circ}\text{C}$;
- не ставить под прямые солнечные лучи, т. к. под их воздействием изменяется цвет лицевых поверхностей изделия;
- в мебели, имеющей крепление болтами, винтами, шурупами, при ослаблении необходимо периодически подтягивать;
- изделие оберегать от механических повреждений, попадания растворителей, щелочей, кислот, воды и т. п.;
- аккуратно передвигайте с места на место изделие, чтобы не повредить ножки в процессе передвижения;
- чистку шитовых поверхностей производить сухой мягкой тканью;
- при эксплуатации мебельной продукции необходимо исключить попадание воды и иных жидкостей на элементы изделий мебели, соприкасающихся с полом.

ДОПОЛНИТЕЛЬНАЯ ИНФОРМАЦИЯ ДЛЯ ПОТРЕБИТЕЛЯ.

1. Материалы, применяемые в производстве корпусной мебели:

- ламинированные древесностружечные плиты (ЛДСП) ГОСТ 32289-2013;
- плиты древесно-волоконные сухого способа производства (ХДФ) ГОСТ 32274-2021;
- кромки плоские мебельные поливинилхлоридные (ПВХ);
- зеркало ГОСТ 17716-2014.

2. Назначение и область применения:

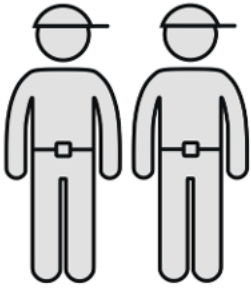
- используется с модулем 01_Корпус шкафа (500), 03_Корпус шкафа (1000), 04_Корпус шкафа угловой (930).

3. Транспортирование и хранение (ГОСТ 16371):

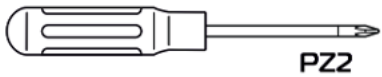
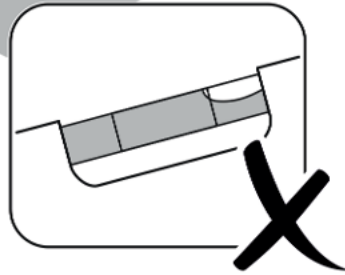
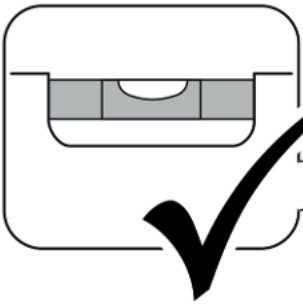
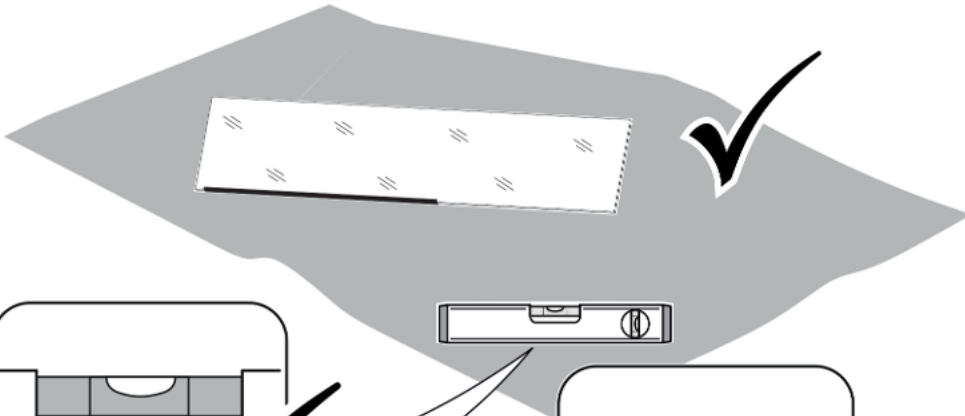
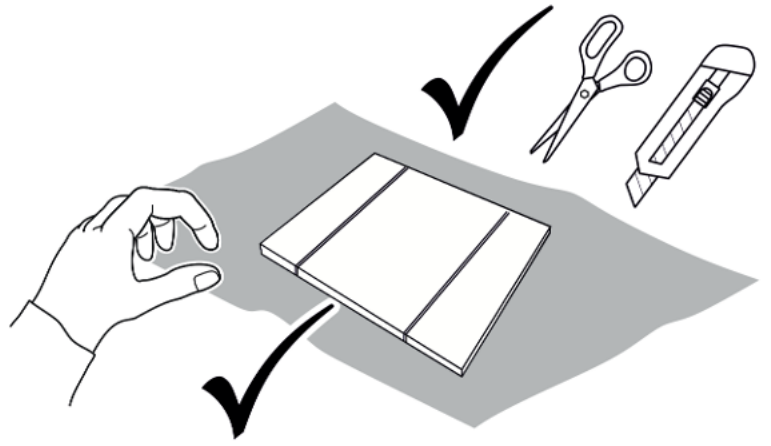
- транспортирование рекомендуется всеми видами транспорта в крытых транспортных средствах, а так же в контейнерах;
- мебель должна храниться в крытых помещениях при температуре не ниже $+2^{\circ}\text{C}$ и относительной влажности воздуха от 45% до 70%, не должно быть контакта с водой и ультрафиолетовыми лучами.

Мебель корпусная бытовая изготовлена в соответствии с ГОСТ 16371-2014.

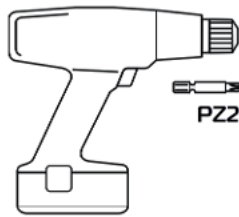
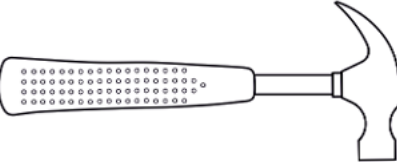
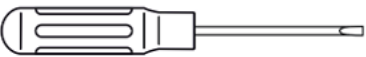
Примечание: Руководство по эксплуатации к изделию не отражает незначительных, конструктивных изменений в изделии, внесенных изготовителем после подписания к выпуску в свет данного руководства, а также изменений по комплектующим изделиям и документации, поступающей с ними.



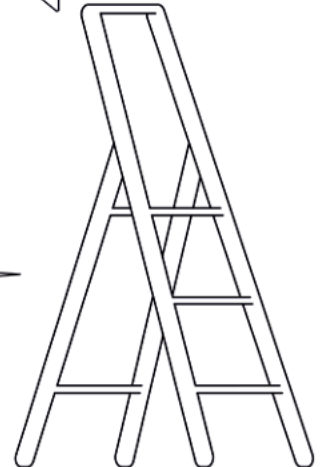
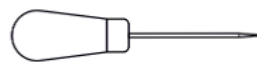
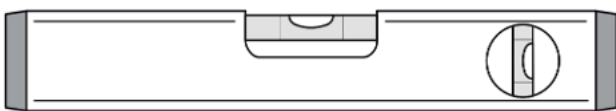
60min



PZ2

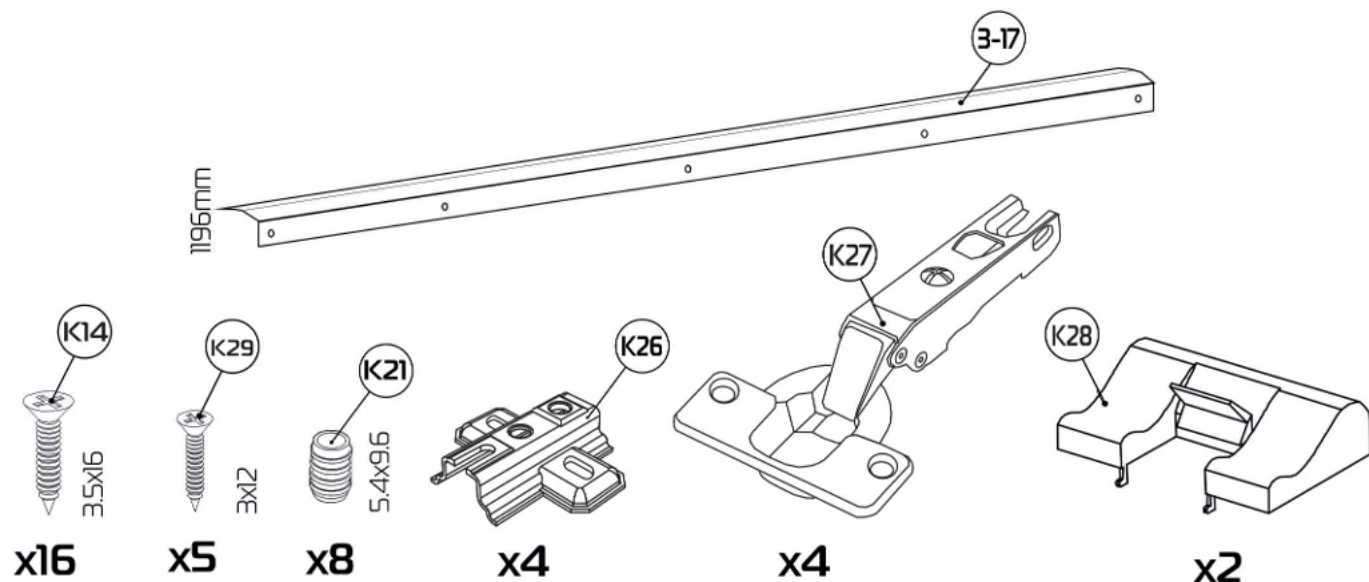


PZ2



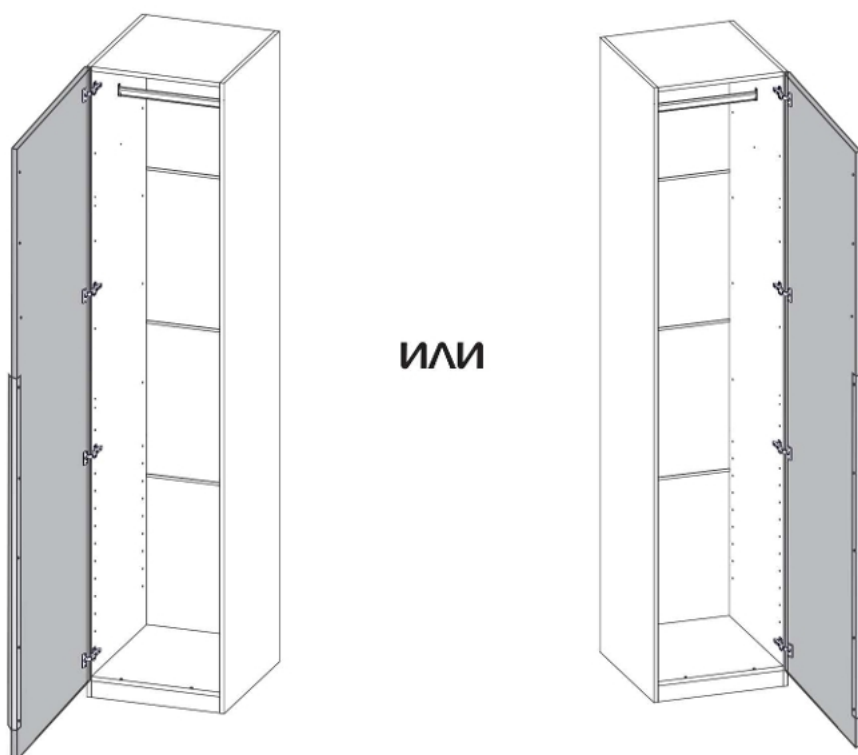
Дверь с зеркалом (2236x496)

№ детали	Размеры, мм			Кол-во	№ пакета
	2236	496	20		
1-21	2236	496	20	1	1
3-17	1196			1	1

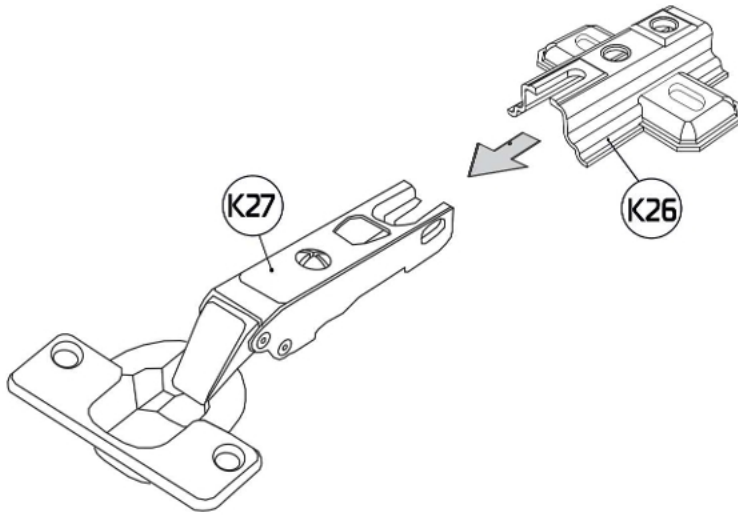


1

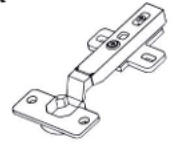
01_Корпус шкафа (500)



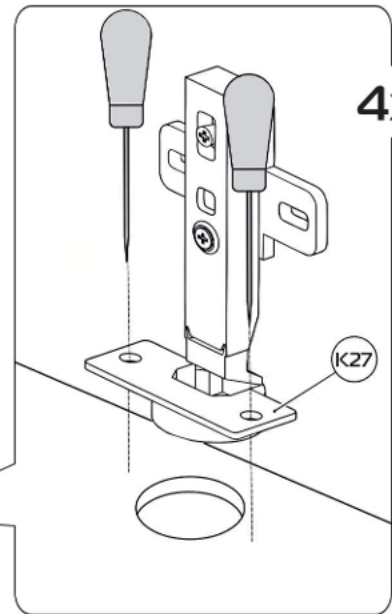
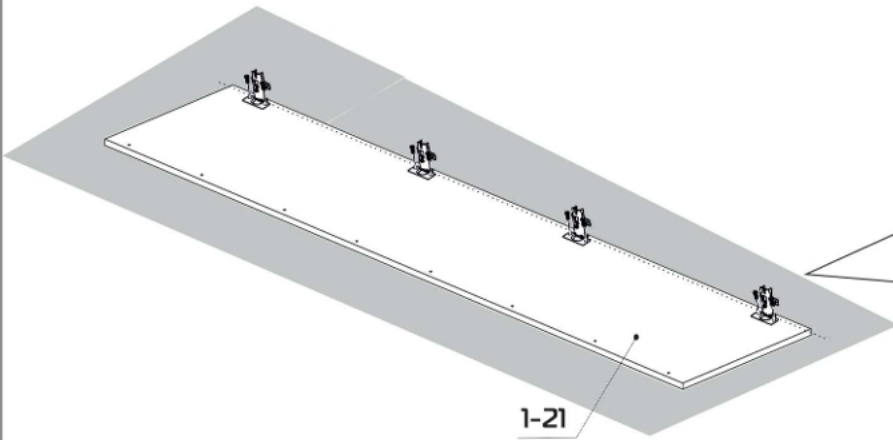
2



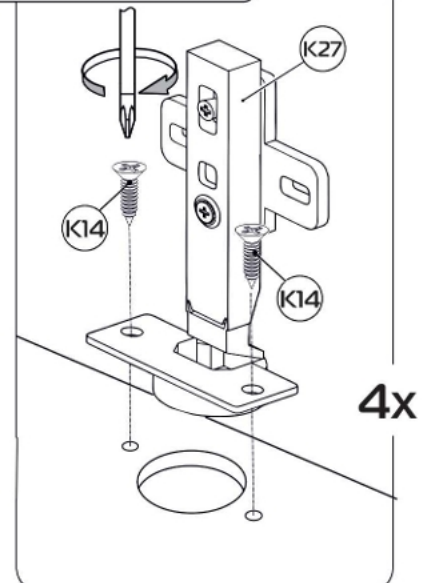
4x



3

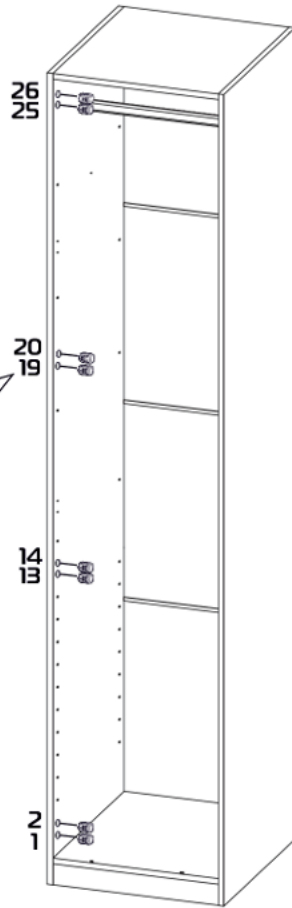
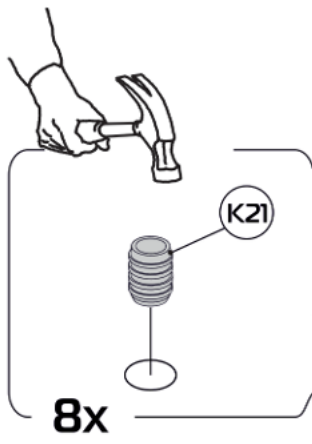


4x

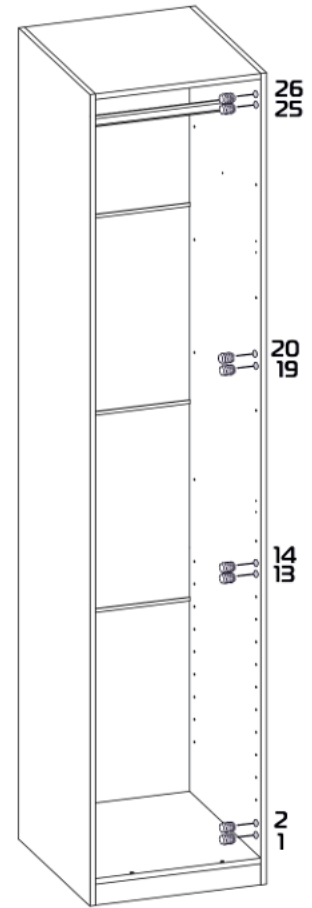


4x

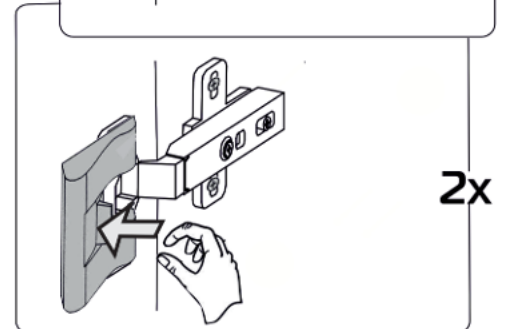
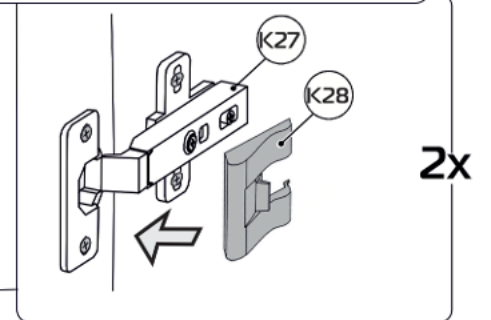
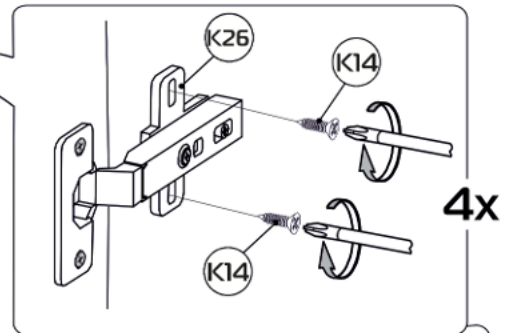
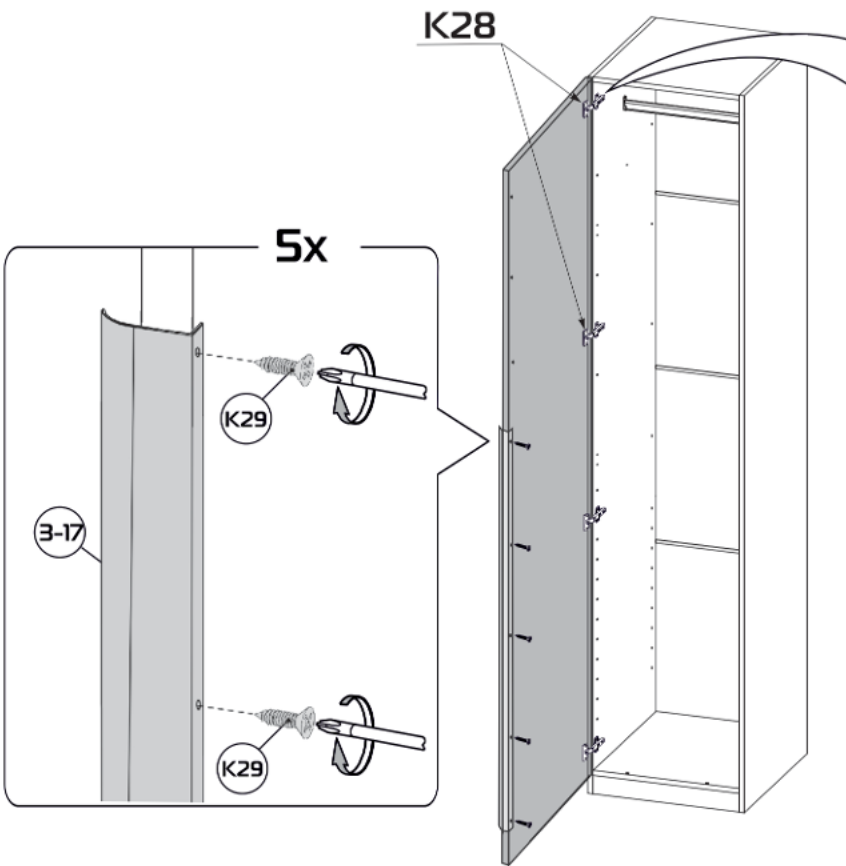
4



ИЛИ

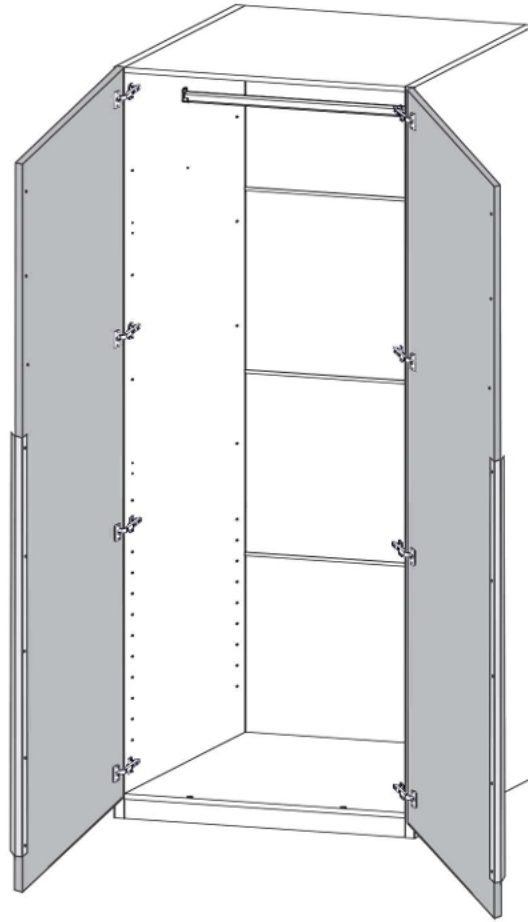


5

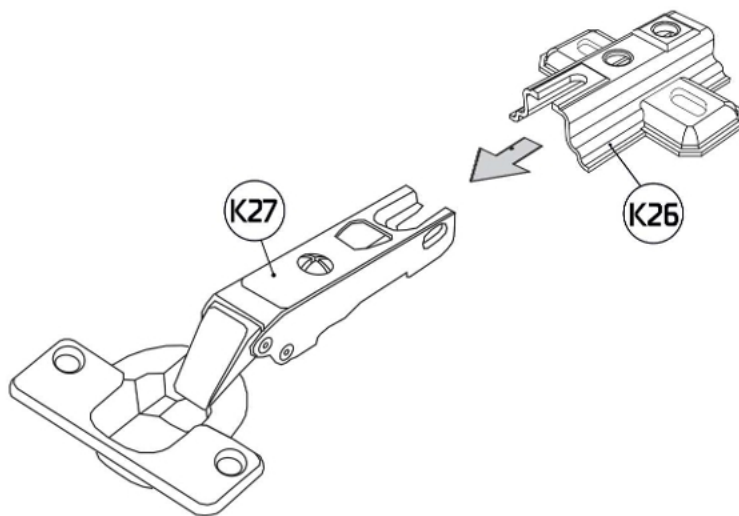
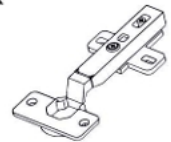


*Внимание: доводчик (К-28) установить на две верхних петли.

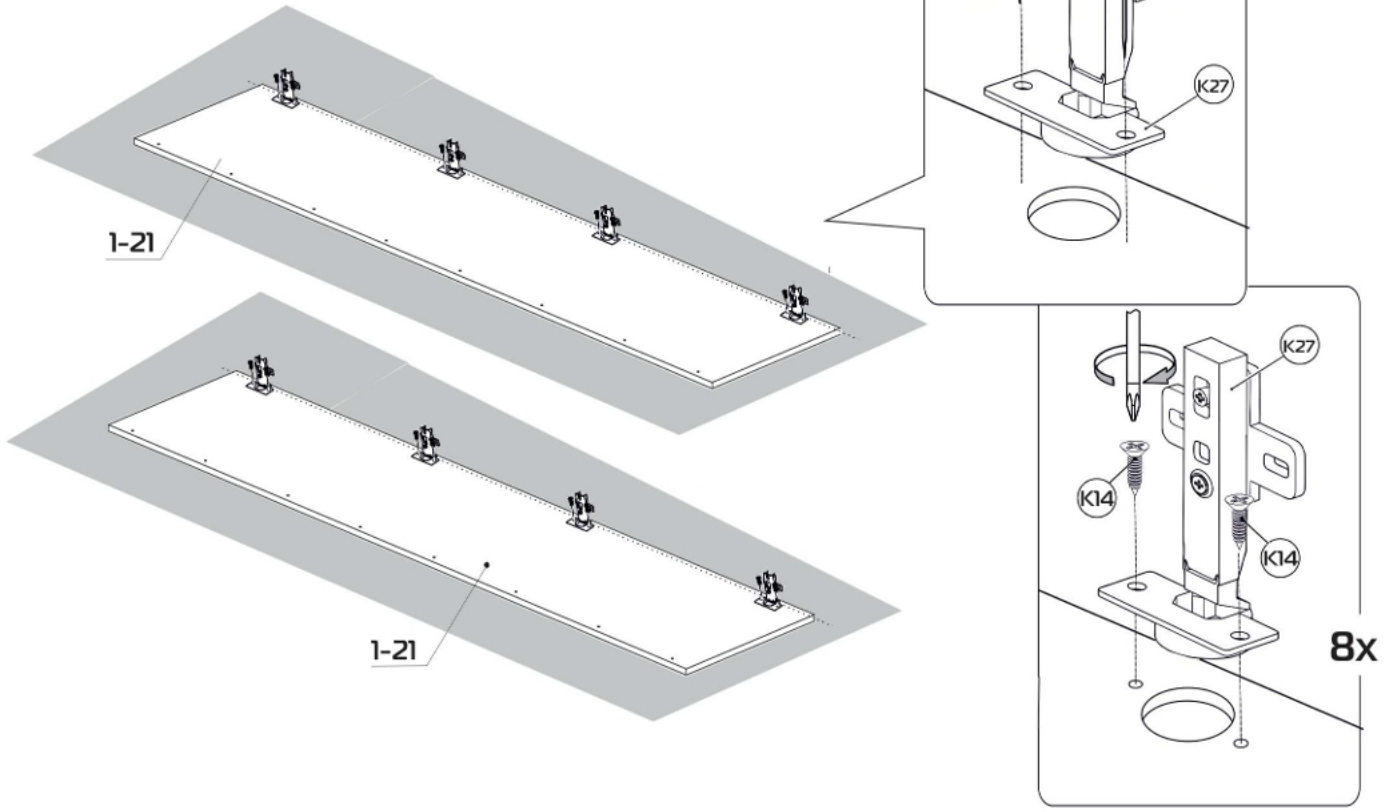
6

6**03_Корпус шкафа (1000)**

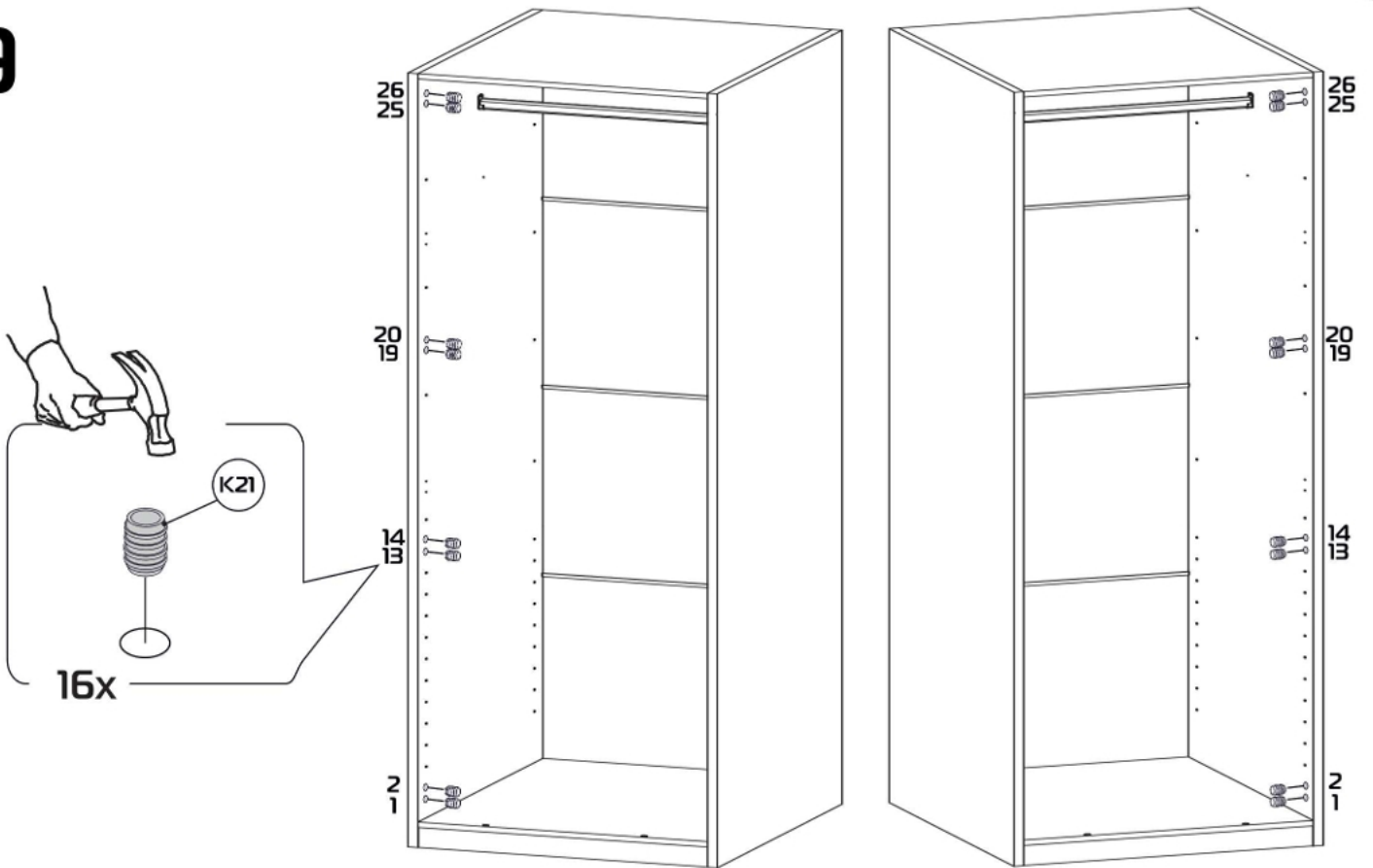
*Внимание: на 03_Корпус шкафа (1000) рекомендуется приобрести две двери.

7**8x**

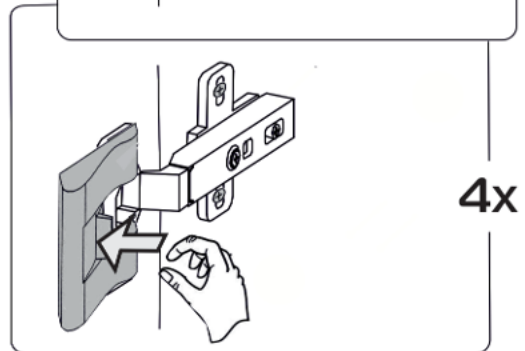
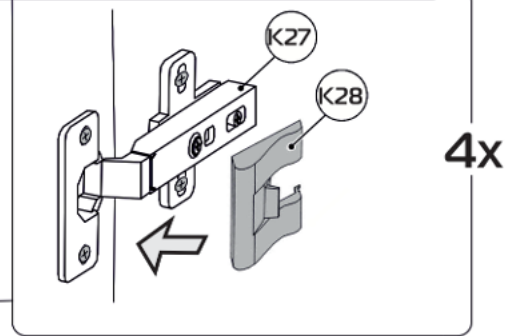
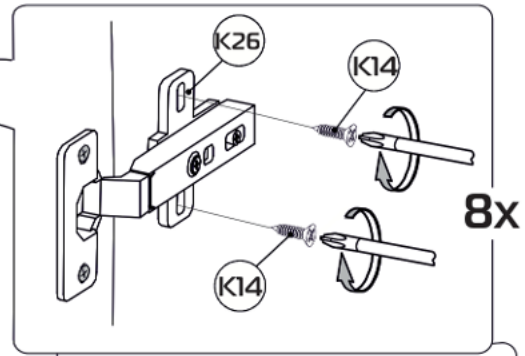
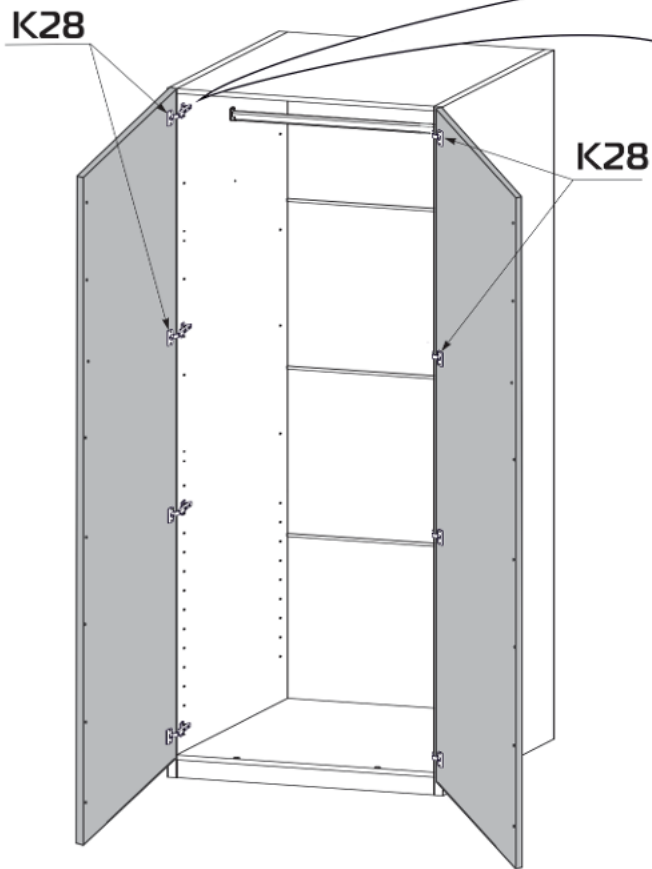
8



9

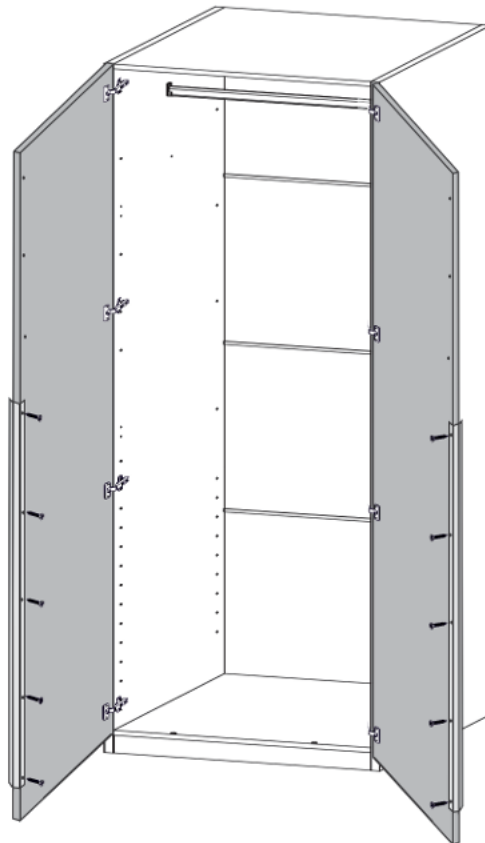
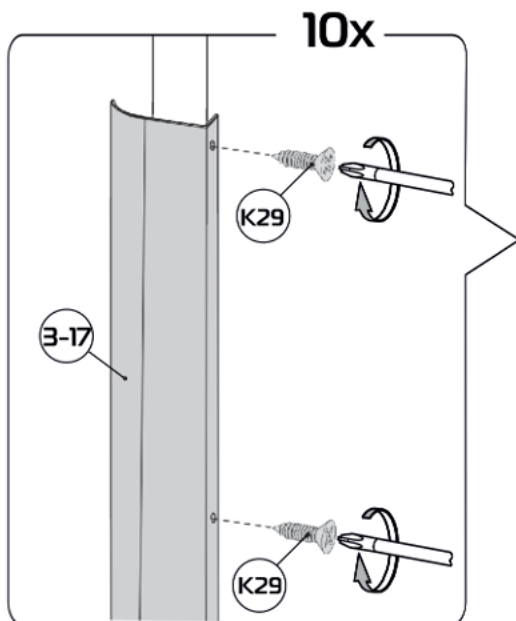


10



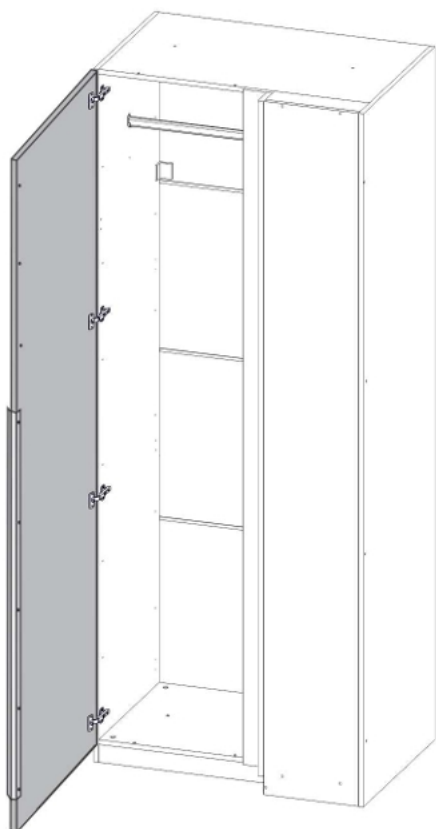
*Внимание: доводчик (K-28) установить на две верхних петли.

11

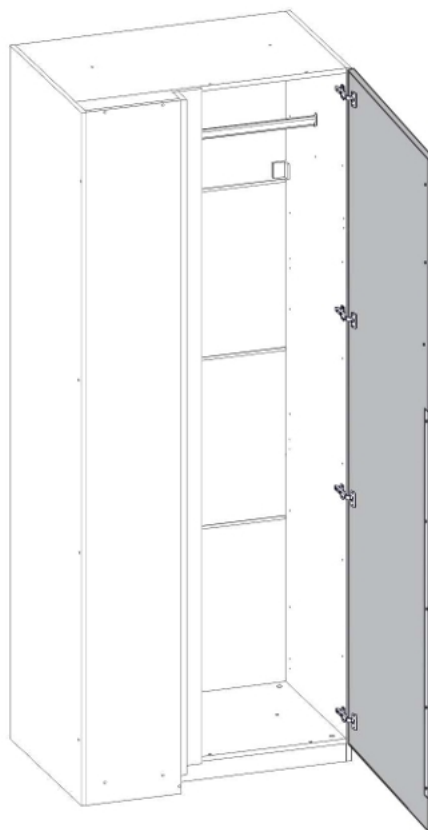


12

04_Корпус шкафа угловой (930)

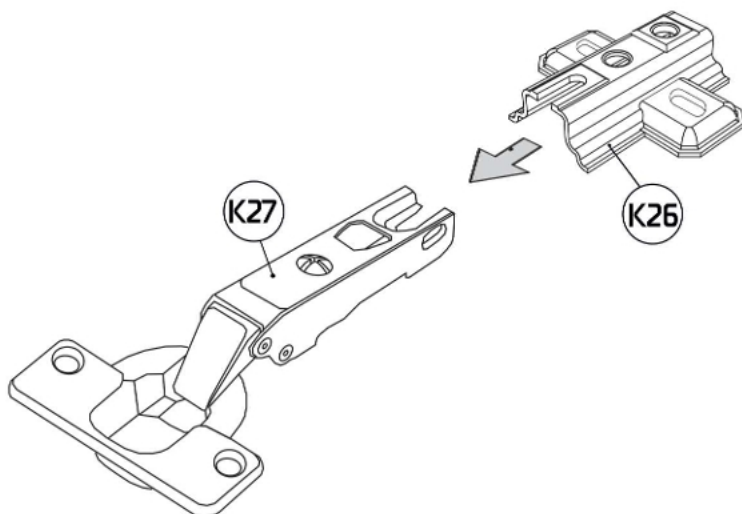
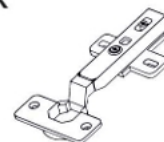


ИЛИ

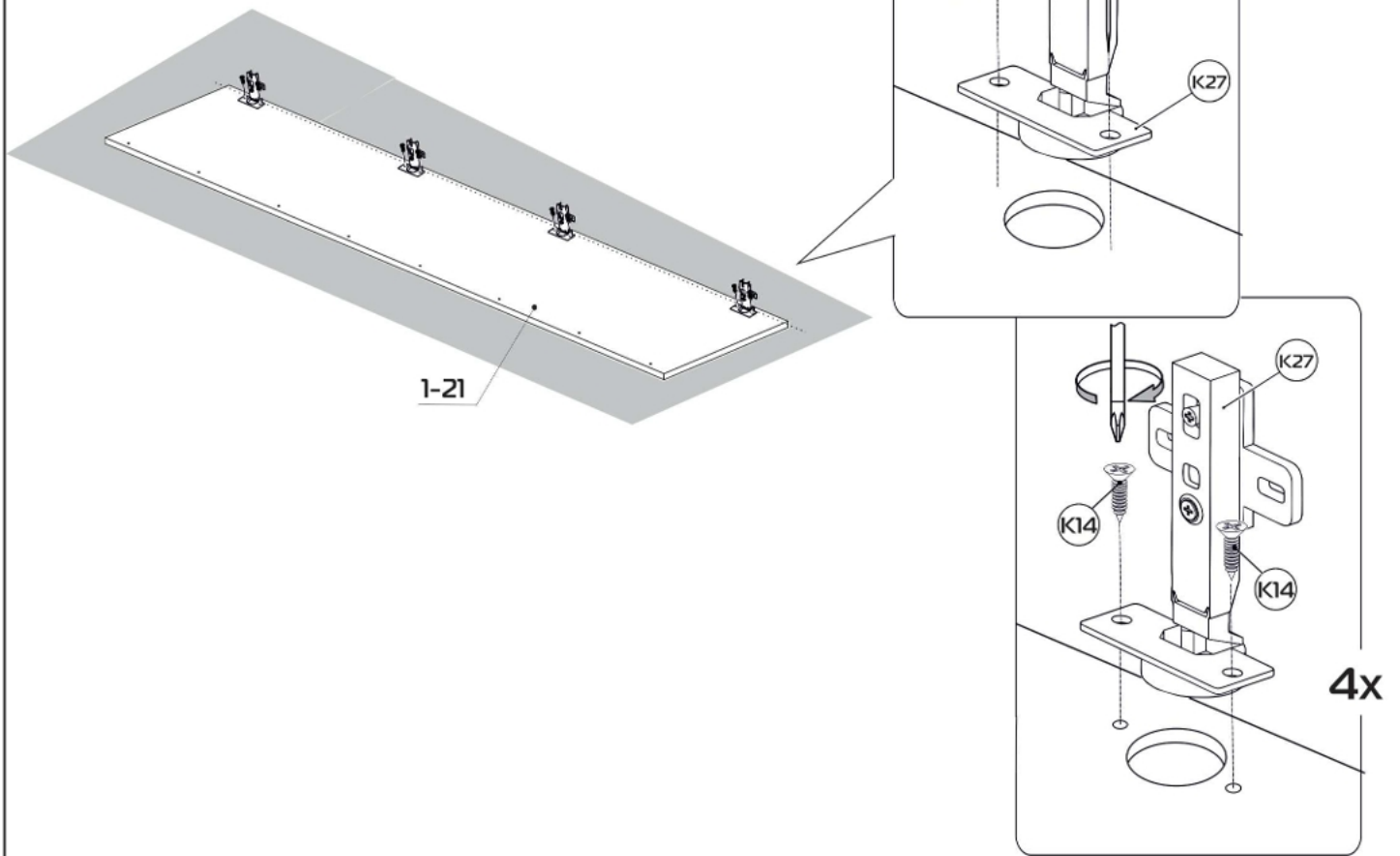


13

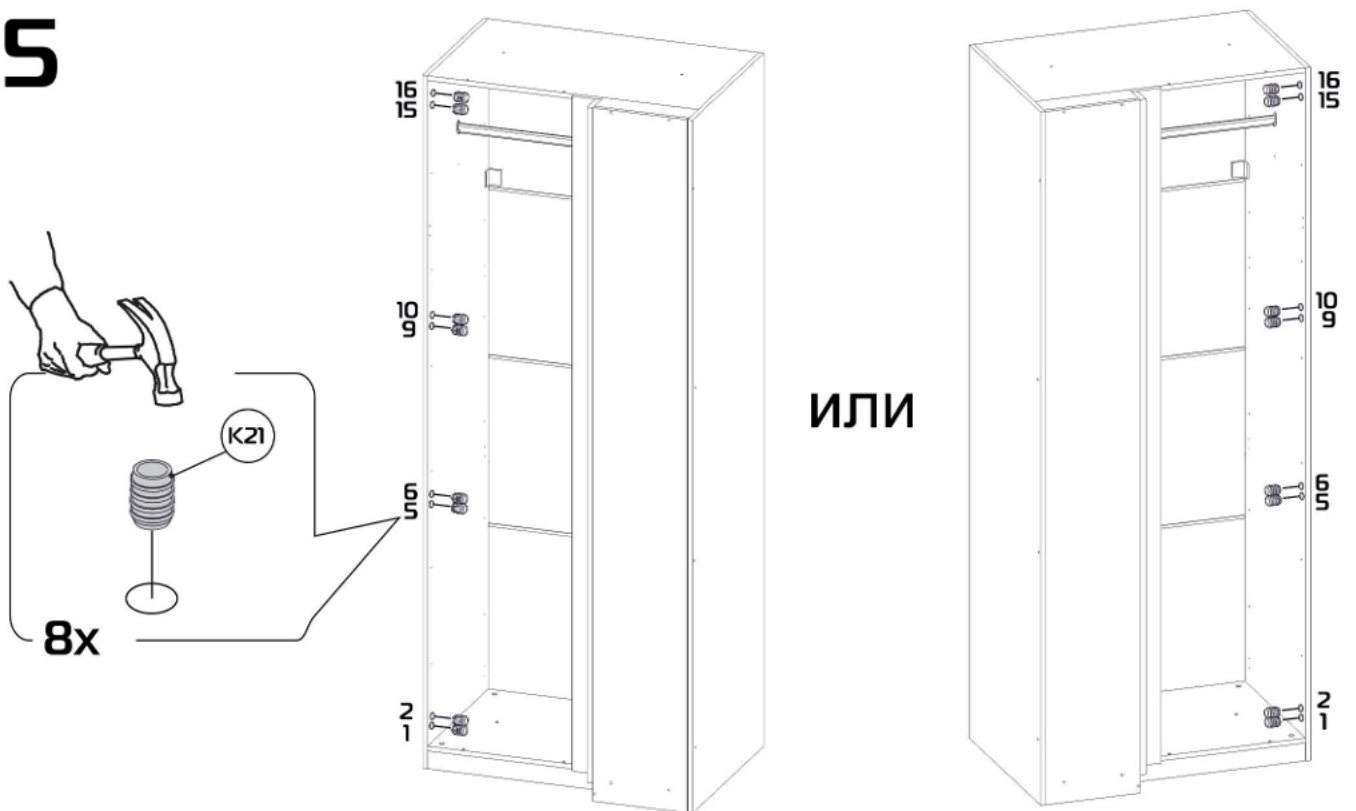
4x



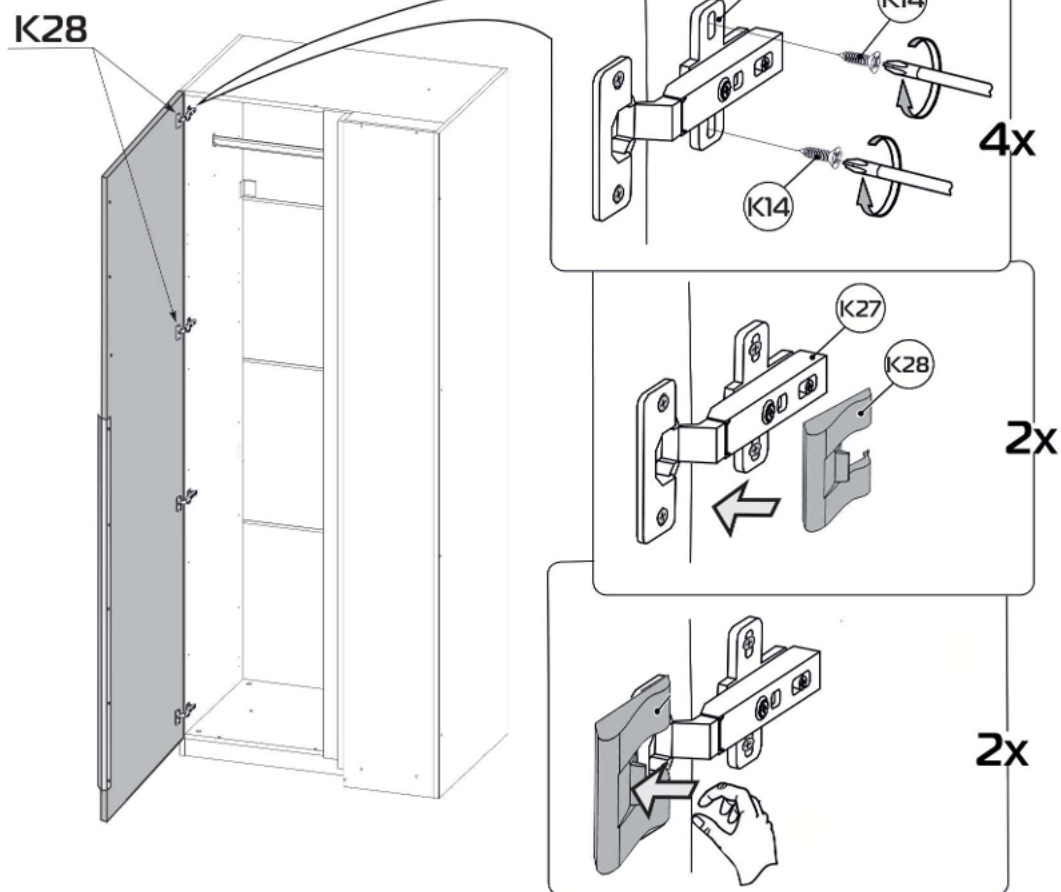
14



15

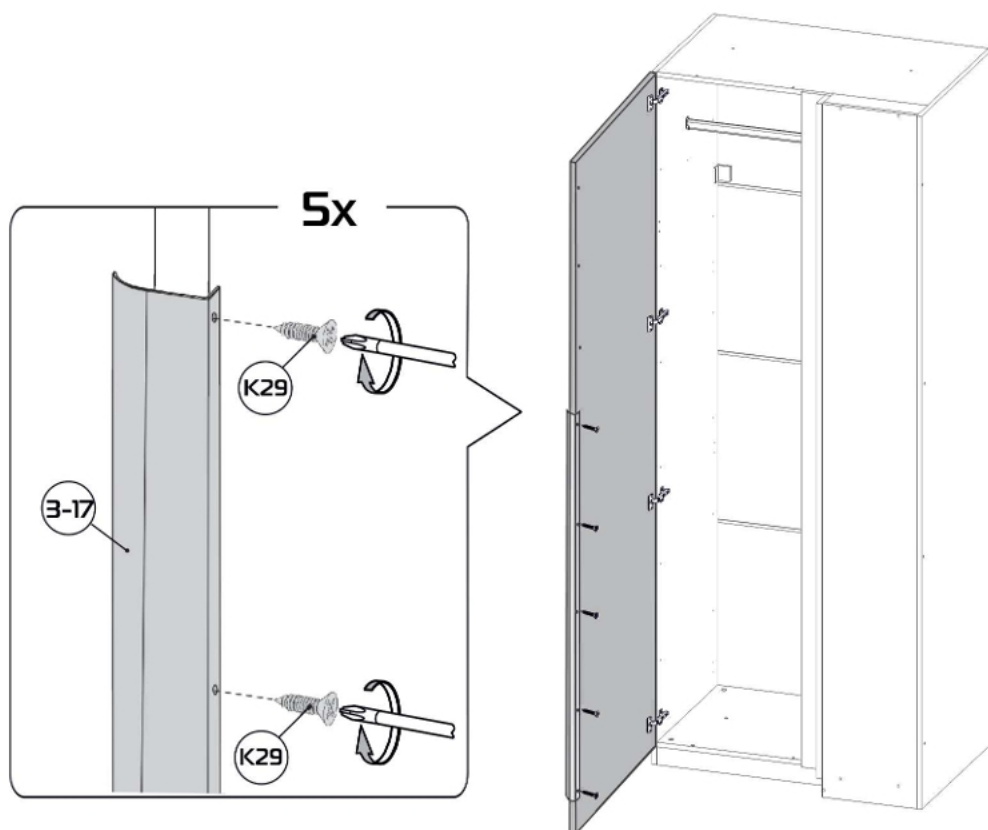


16

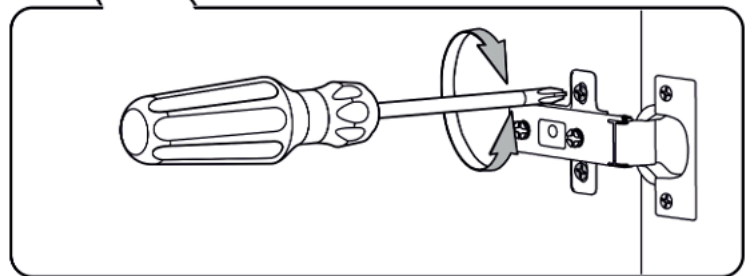
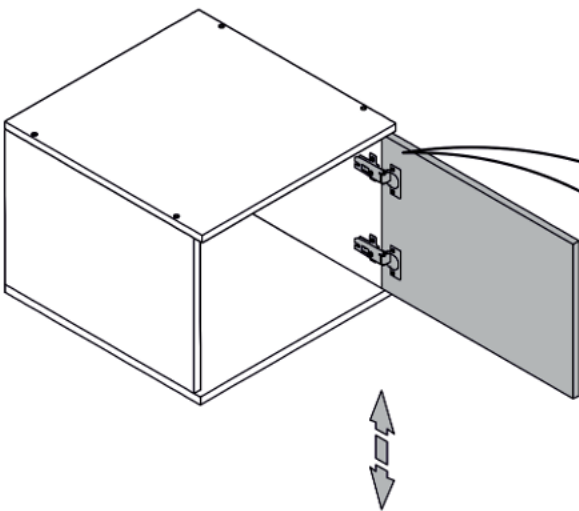
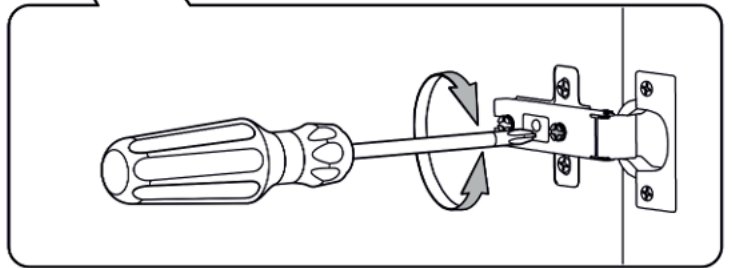
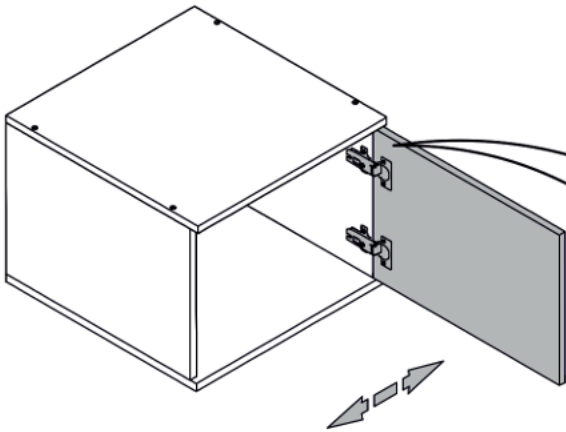
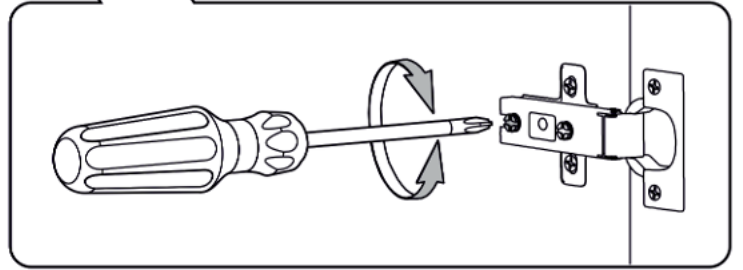
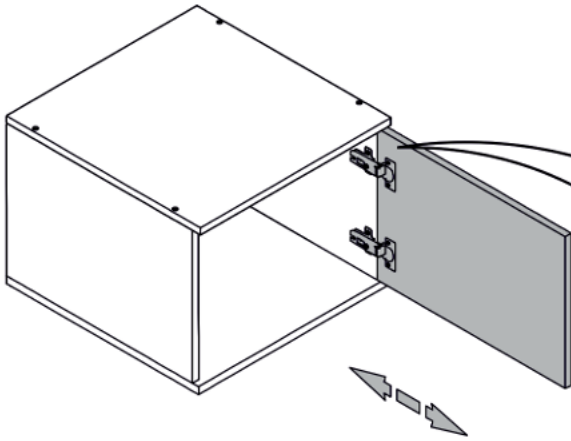


*Внимание: доводчик (К-28) установить на две верхних петли.

17



18



ГАРАНТИЙНЫЙ ТАЛОН

Заполняется магазином, где приобретено изделие

_____ (наименование изделия)

Дата выпуска _____

Дата продажи _____

Владелец изделия _____
(Фамилия, Имя, Отчество)

Адрес _____

Наименование изделия _____

Установлен дефект _____

Исправил мастер _____

Подпись _____

“ ___ ” _____ 20 г.

ГАРАНТИИ.

24 месяца со дня приобретения при предъявлении талона по обнаруженным скрытым производственным дефектам. За механические повреждения возникшие при транспортировке, установке или эксплуатации, предприятие ответственности не несет.

Контактный телефон: 8 (3412) 90-80-34.

(линия отреза)

ПАСПОРТ.

Дата выпуска _____

ОТК _____

Отметка магазина о продаже

“ ___ ” _____ 20 г.

Срок службы 7 лет



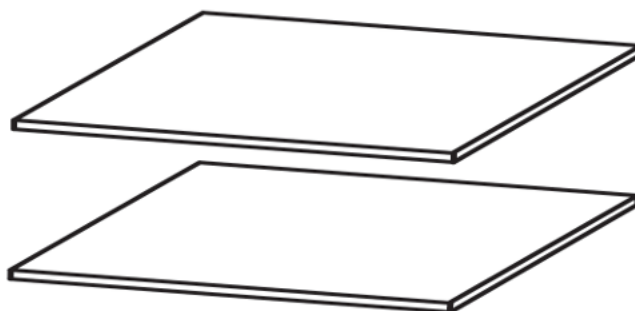
РОССИЯ
Удмуртская Республика, г. Ижевск

сайт: izhmebel.com
e-mail: izhmebel@mail.ru



**Комплект полок для корпуса (1000)
Проект ИЖ.115.08.00.00.00.**

Модульная серия для гардеробной «Квадро»



Габаритные размеры в мм,
968x554

ИНСТРУКЦИЯ ПО СБОРКЕ

Уважаемый покупатель, обращаем Ваше внимание на то, что внешний вид изделия во многом зависит от качества сборки.

1. Подготовка к сборке.

Прежде чем приступить к сборке изделий, необходимо внимательно ознакомиться с данной инструкцией:

- распаковать упаковки, скомплектовать детали согласно схемам, определить наличие необходимой фурнитуры;
- номера деталей на схемах соответствуют номерам, поставленным на не лицевых поверхностях деталей;
- приготовить необходимый инструмент: метр, отвертки, шнур, молоток;
- сборку производить на ровном полу, покрытым тканью или бумагой во избежание повреждения фасадных кромок и загрязнения мебели;
- установить на деталях комплекты фурнитуры, обозначенные на схемах изделий и рисунках по имеющимся наклейкам.

Примечание.

Заглушки на фурнитуру и видимые отверстия устанавливать после полной сборки изделия.

2. Эксплуатация и уход.

Уважаемый покупатель, для того чтобы изделие всегда радовало Вас, напоминаем:

- не содержать мебель в сырых, непроветриваемых помещениях и не устанавливать вплотную к отопительным и нагревательным приборам;
- при установке изделий мебели в непосредственной близости от нагревательных и отопительных приборов их поверхности во время эксплуатации должны быть защищены от нагрева, температура нагрева элементов мебели не должна превышать +40°C;
- не ставить под прямые солнечные лучи, т. к. под их воздействием изменяется цвет лицевых поверхностей изделия;
- в мебели, имеющей крепление болтами, винтами, шурупами, при ослаблении необходимо периодически подтягивать;
- изделие оберегать от механических повреждений, попадания растворителей, щелочей, кислот, воды и т. п.;
- аккуратно передвигайте с места на место изделие, чтобы не повредить ножки в процессе передвижения;
- чистку шитовых поверхностей производить сухой мягкой тканью;
- при эксплуатации мебельной продукции необходимо исключить попадание воды и иных жидкостей на элементы изделий мебели, соприкасающихся с полом.

ДОПОЛНИТЕЛЬНАЯ ИНФОРМАЦИЯ ДЛЯ ПОТРЕБИТЕЛЯ.

1. Материалы, применяемые в производстве корпусной мебели:

- ламинированные древесностружечные плиты (ЛДСП) ГОСТ 32289-2013;
- плиты древесно-волоконные сухого способа производства (ХДФ) ГОСТ 32274-2021;
- кромки плоские мебельные поливинилхлоридные (ПВХ).

2. Назначение и область применения:

- для хранения предметов домашнего обихода.

3. Рекомендуемые допустимые нагрузки на отдельные элементы мебели:

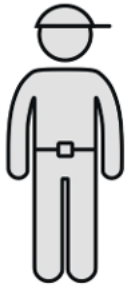
- на полку - 5 кг.

4. Транспортирование и хранение (ГОСТ 16371):

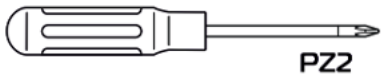
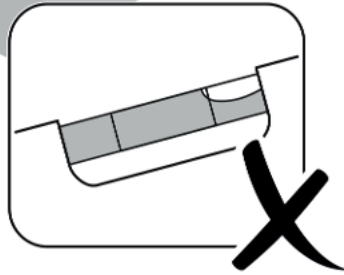
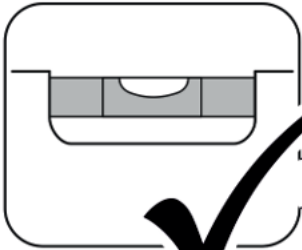
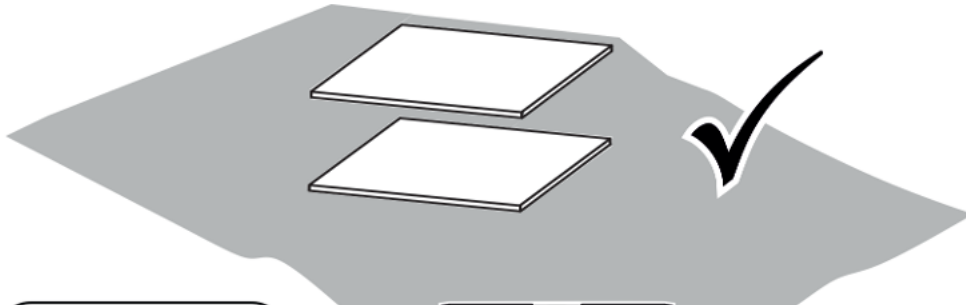
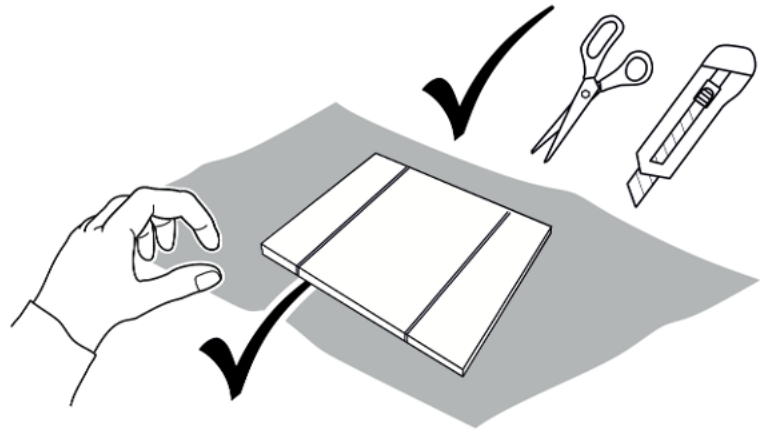
- транспортирование рекомендуется всеми видами транспорта в крытых транспортных средствах, а так же в контейнерах;
- мебель должна храниться в крытых помещениях при температуре не ниже +2°C и относительной влажности воздуха от 45% до 70%, не должно быть контакта с водой и ультрафиолетовыми лучами.

Мебель корпусная бытовая изготовлена в соответствии с ГОСТ 16371-2014, соответствует требованиям ТР ТС 025/2012 "О безопасности мебельной продукции".

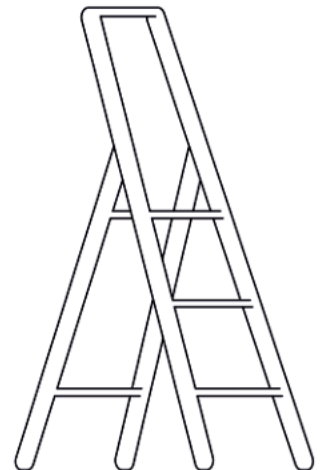
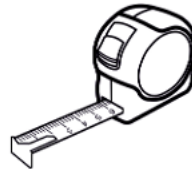
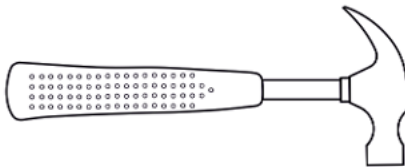
Примечание: Руководство по эксплуатации к изделию не отражает незначительных, конструктивных изменений в изделии, внесенных изготовителем после подписания к выпуску в свет данного руководства, а также изменений по комплектующим изделиям и документации, поступающей с ними.



40 min

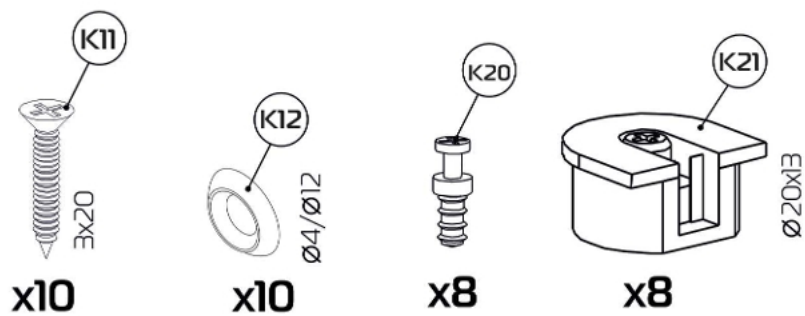


PZ2

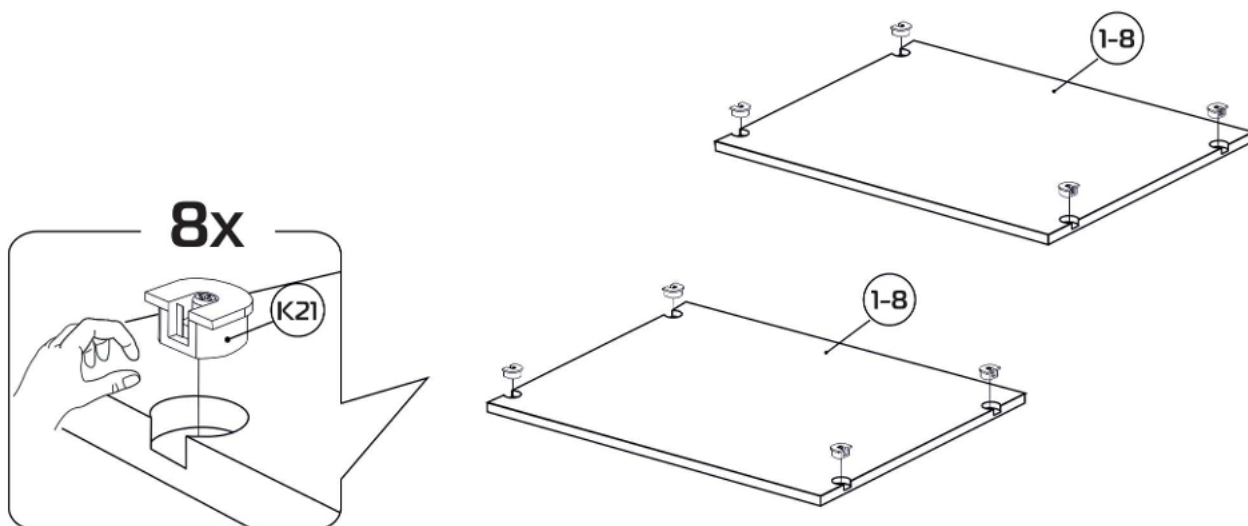


Комплект полок для корпуса (1000)

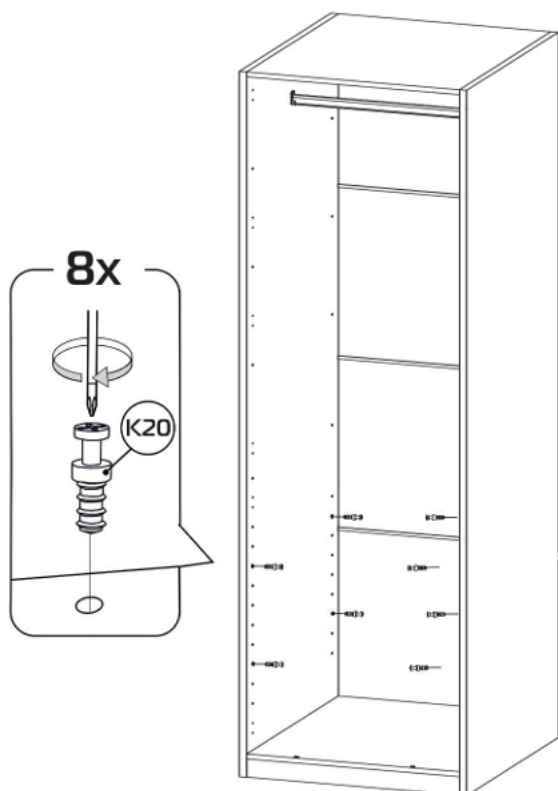
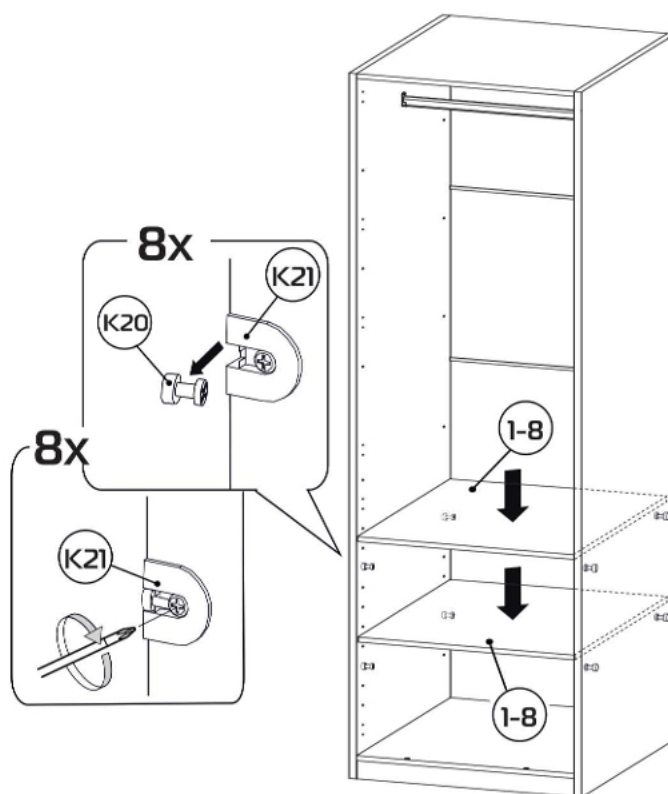
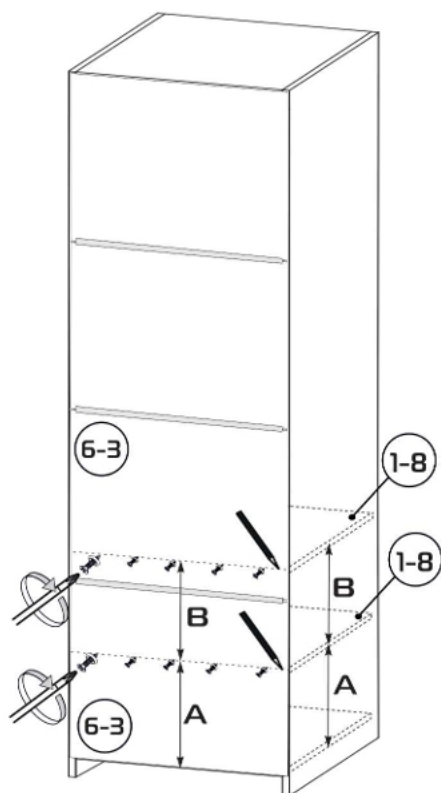
№ детали	Размеры, мм			Кол-во	№ пакета
	968	554	16		
1-8	968	554	16	2	1



1



1. Установите фурнитуру K21 в отверстия на деталях.

2**03_Корпус шкафа (1000)****3****4**

2. Установите фурнитуру K20 в отверстия на стенках вертикальных (в зависимости от места расположения полок).
3. Установите полки (1-8).
4. Стенки задние (6-3) закрепите к полкам шурупами (K11) и шайбами (K12).

*Максимально в шкаф возможно установить 6 полок, см. стр. 7

ГАРАНТИЙНЫЙ ТАЛОН

Заполняется магазином, где приобретено изделие

_____ (наименование изделия)

Дата выпуска _____

Дата продажи _____

Владелец изделия _____
(Фамилия, Имя, Отчество)

Адрес _____

Наименование изделия _____

Установлен дефект _____

Исправил мастер _____

Подпись _____

“ ___ ” _____ 20 г.

ГАРАНТИИ.

24 месяца со дня приобретения при предъявлении талона по обнаруженным скрытым производственным дефектам. За механические повреждения возникшие при транспортировке, установке или эксплуатации, предприятие ответственности не несет.

Контактный телефон: 8 (3412) 90-80-34.

(линия отреза)

ПАСПОРТ.

Дата выпуска _____

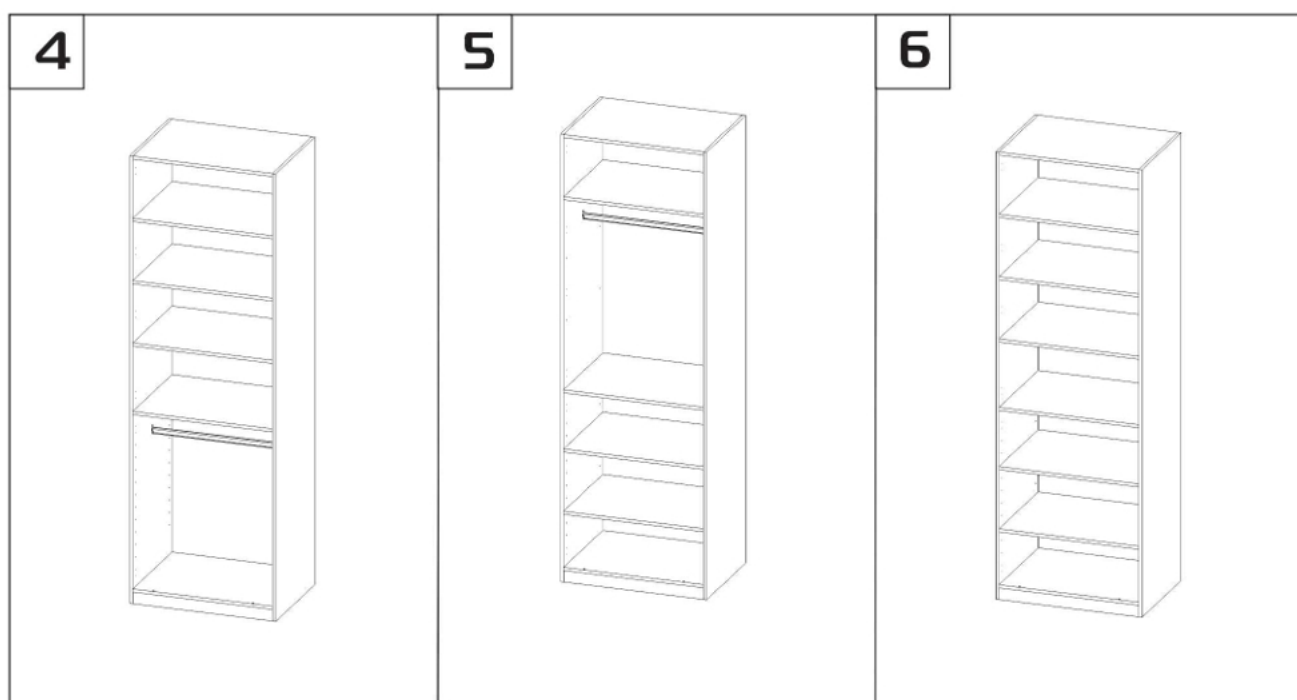
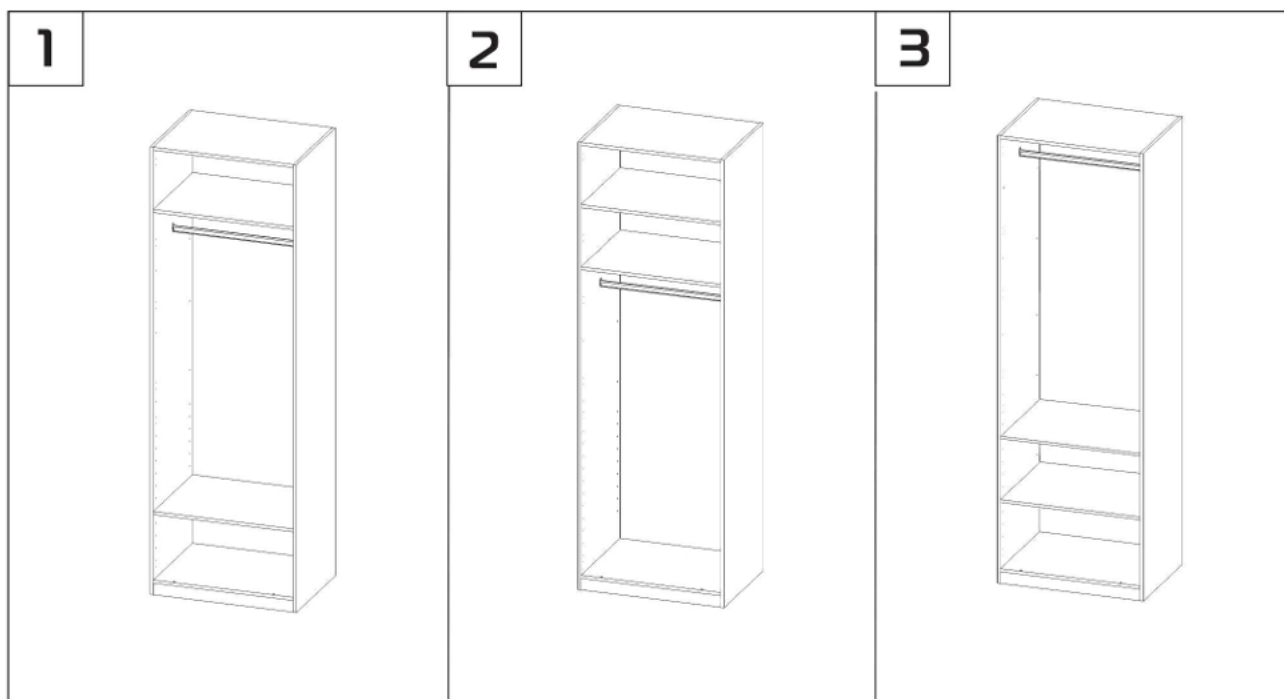
ОТК _____

Отметка магазина о продаже

“ ___ ” _____ 20 г.

Срок службы 7 лет

Схемы расположения полок.



*На стенках вертикальных имеются отверстия для крепления штангодержателя (вариант 1, 3, 5), при других вариантах произвольная установка штанги.



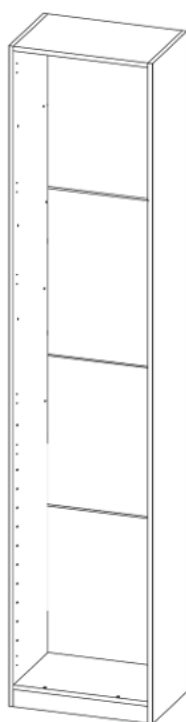
РОССИЯ
Удмуртская Республика, г. Ижевск

сайт: izhmebel.com
e-mail: izhmebel@mail.ru



**Корпус шкафа (375)
Проект ИЖ.115.05.00.00.00.**

Модульная серия для гардеробной «Квадро»



Габаритные размеры в мм,
375x2310x333

ИНСТРУКЦИЯ ПО СБОРКЕ

Уважаемый покупатель, обращаем Ваше внимание на то, что внешний вид изделия во многом зависит от качества сборки.

1. Подготовка к сборке.

Прежде чем приступить к сборке изделий, необходимо внимательно ознакомиться с данной инструкцией:

- распаковать упаковки, скомплектовать детали согласно схемам, определить наличие необходимой фурнитуры;
- номера деталей на схемах соответствуют номерам, поставленным на не лицевых поверхностях деталей;
- приготовить необходимый инструмент: метр, отвертки, шнур, молоток;
- сборку производить на ровном полу, покрытым тканью или бумагой во избежание повреждения фасадных кромок и загрязнения мебели;
- установить на деталях комплекты фурнитуры, обозначенные на схемах изделий и рисунках по имеющимся наколам.

Примечание.

Заглушки на фурнитуру и видимые отверстия устанавливаются после полной сборки изделия.

Изделие необходимо крепить к стене.

Крепежные средства для крепления к стене не прилагаются, для разных материалов стен требуются различные крепления.

Используйте крепежные средства подходящие для материала стен в Вашем доме, за информацией обратитесь в специализированный магазин.

2. Эксплуатация и уход.

Уважаемый покупатель, для того чтобы изделие всегда радовало Вас, напоминаем:

- не содержать мебель в сырых, непроветриваемых помещениях и не устанавливать вплотную к отопительным и нагревательным приборам;
- при установке изделий мебели в непосредственной близости от нагревательных и отопительных приборов их поверхности во время эксплуатации должны быть защищены от нагрева, температура нагрева элементов мебели не должна превышать $+40^{\circ}\text{C}$;
- не ставить под прямые солнечные лучи, т. к. под их воздействием изменяется цвет лицевых поверхностей изделия;
- в мебели, имеющей крепление болтами, винтами, шурупами, при ослаблении необходимо периодически подтягивать;
- изделие оберегать от механических повреждений, попадания растворителей, щелочей, кислот, воды и т. п.;
- аккуратно передвигайте с места на место изделие, чтобы не повредить ножки в процессе передвижения;
- чистку шитовых поверхностей производить сухой мягкой тканью;
- при эксплуатации мебельной продукции необходимо исключить попадание воды и иных жидкостей на элементы изделий мебели, соприкасающихся с полом.

ДОПОЛНИТЕЛЬНАЯ ИНФОРМАЦИЯ ДЛЯ ПОТРЕБИТЕЛЯ.

1. Материалы, применяемые в производстве корпусной мебели:

- ламинированные древесностружечные плиты (ЛДСП) ГОСТ 32289-2013;
- плиты древесно-волоконистые сухого способа производства (ХДФ) ГОСТ 32274-2021;
- кромки плоские мебельные поливинилхлоридные (ПВХ).

2. Назначение и область применения:

- для хранения предметов домашнего обихода.

3. Рекомендуемые допустимые нагрузки на отдельные элементы мебели:

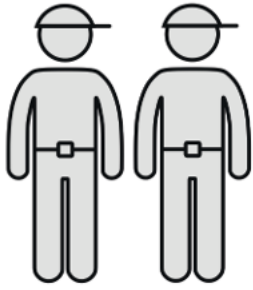
- на стенку горизонтальную - 4 кг.

4. Транспортирование и хранение (ГОСТ 16371):

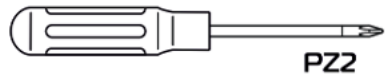
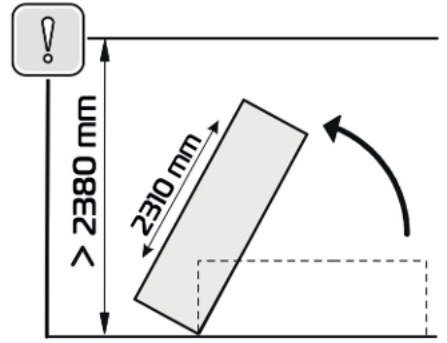
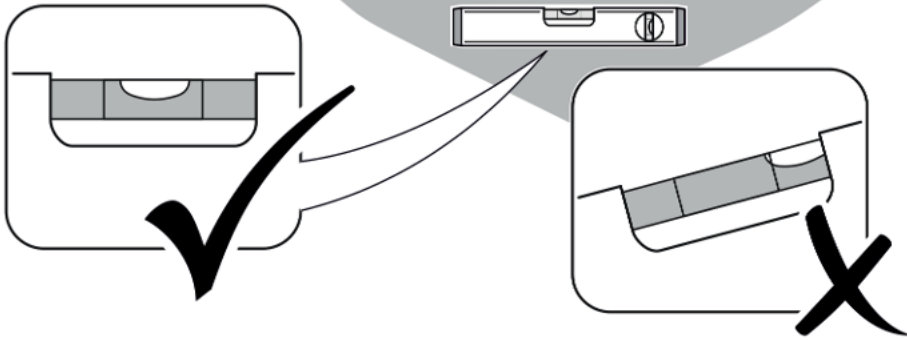
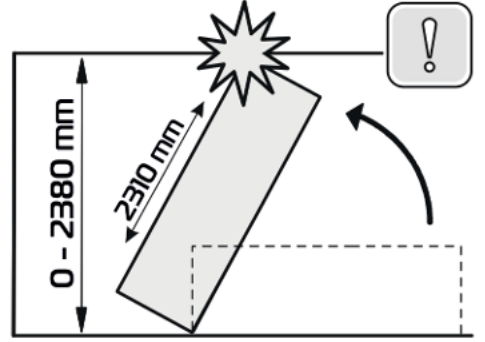
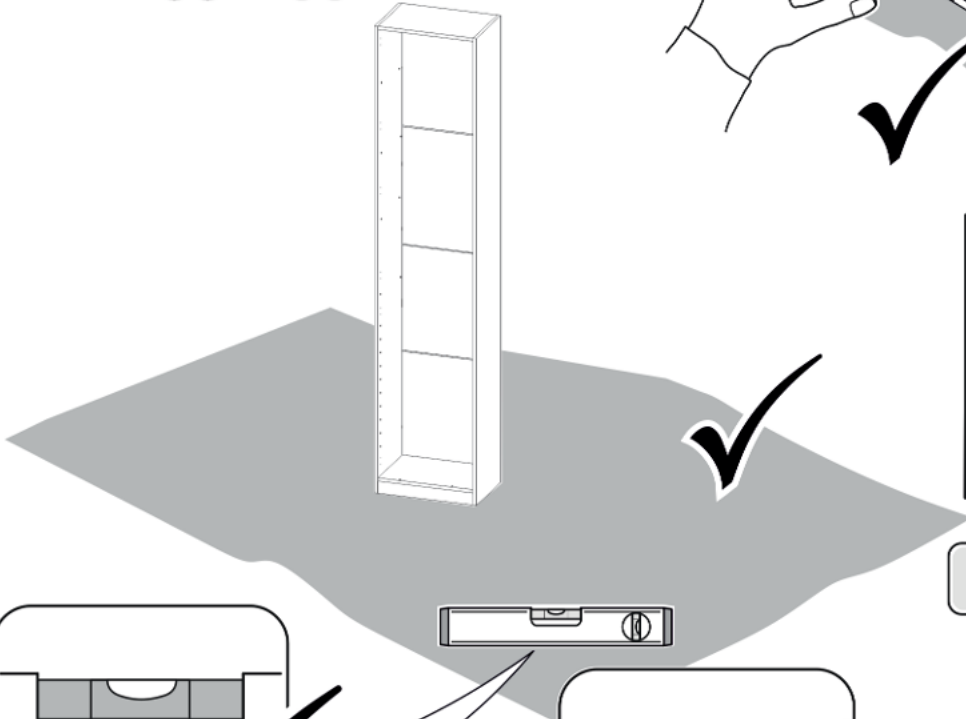
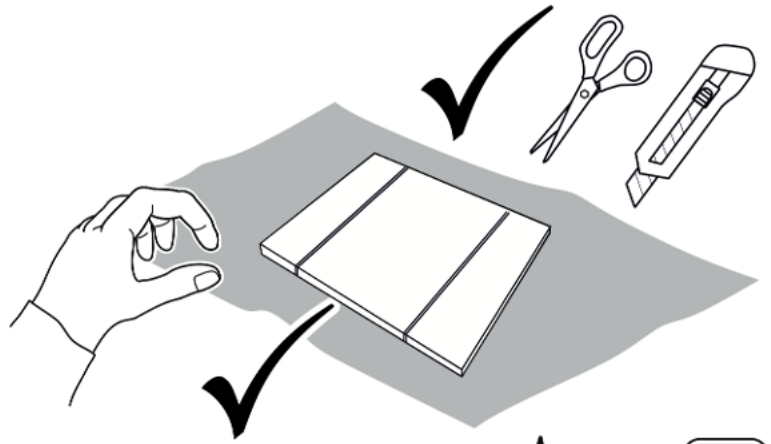
- транспортирование рекомендуется всеми видами транспорта в крытых транспортных средствах, а так же в контейнерах;
- мебель должна храниться в крытых помещениях при температуре не ниже $+2^{\circ}\text{C}$ и относительной влажности воздуха от 45% до 70%, не должно быть контакта с водой и ультрафиолетовыми лучами.

Мебель корпусная бытовая изготовлена в соответствии с ГОСТ 16371-2014, соответствует требованиям ТР ТС 025/2012 "О безопасности мебельной продукции".

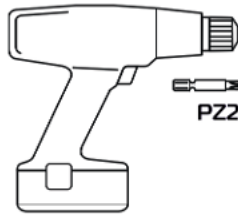
Примечание: Руководство по эксплуатации к изделию не отражает незначительных, конструктивных изменений в изделии, внесенных изготовителем после подписания к выпуску в свет данного руководства, а также изменений по комплектующим изделиям и документации, поступающей с ними.



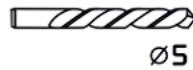
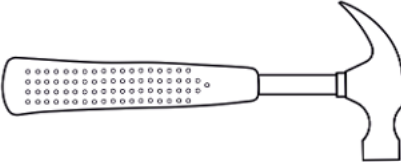
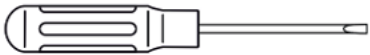
90-120min



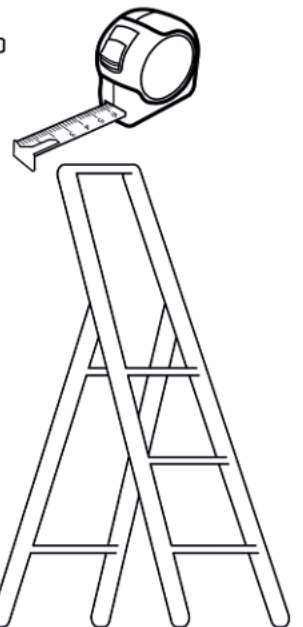
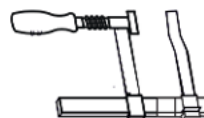
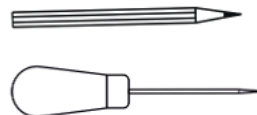
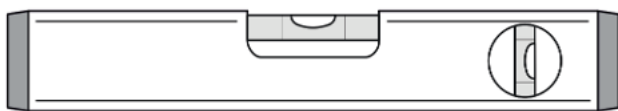
PZ2



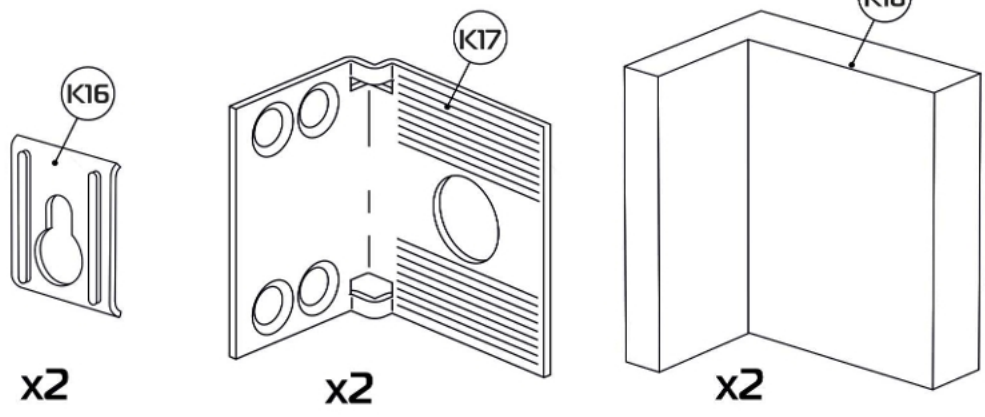
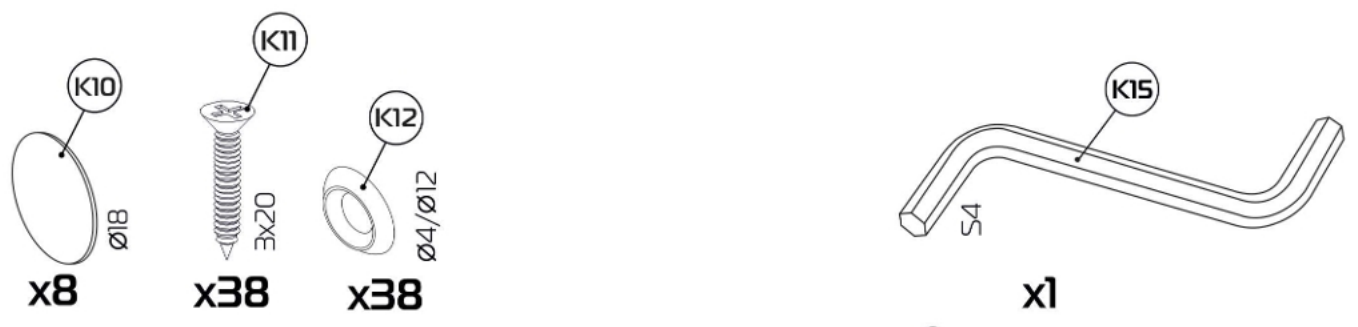
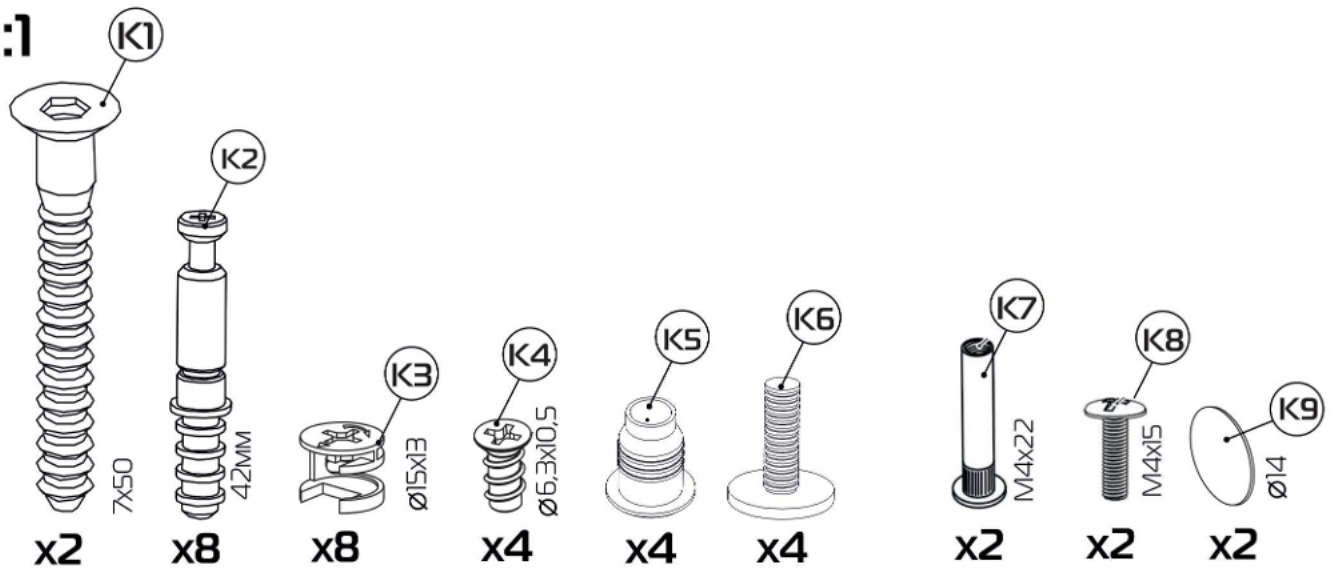
PZ2



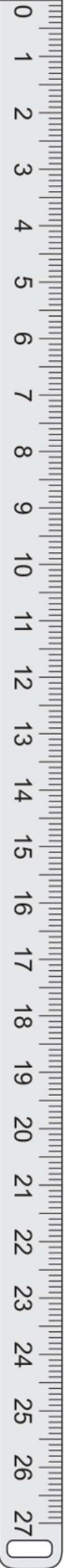
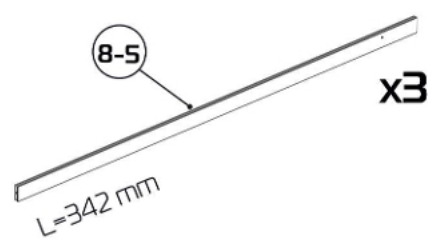
Ø5



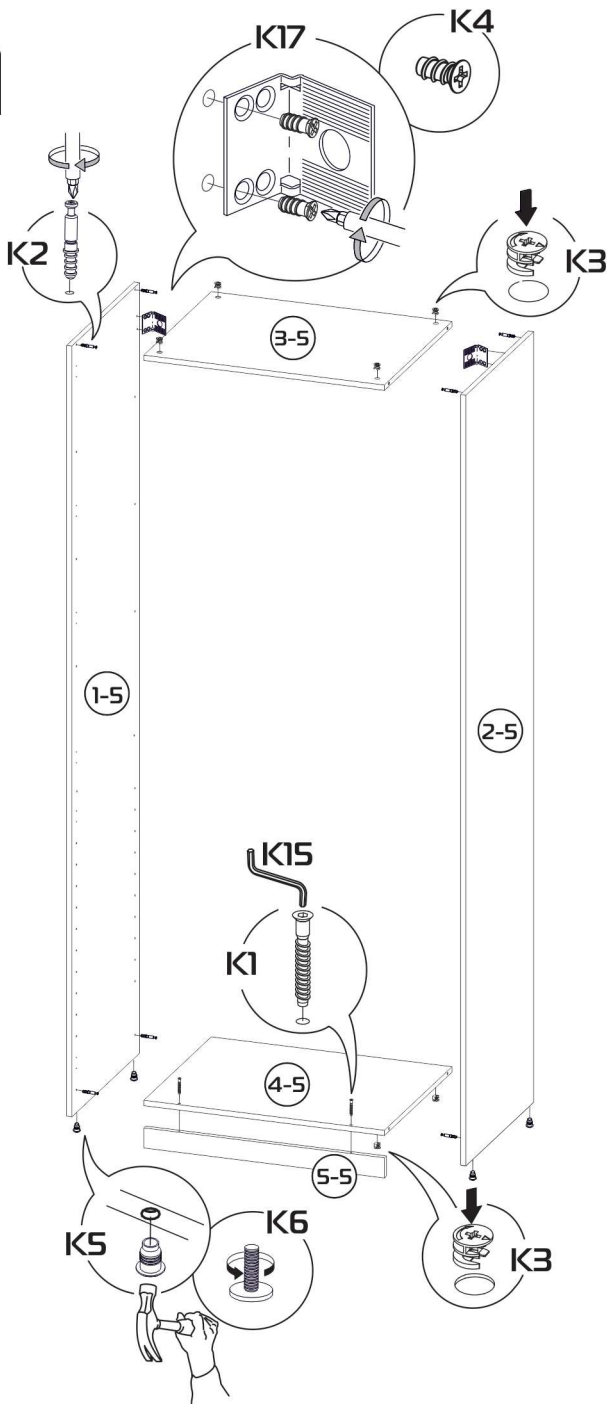
1:1



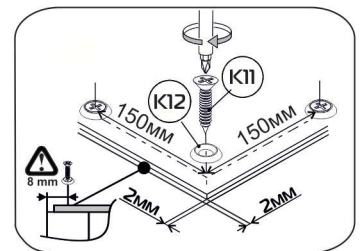
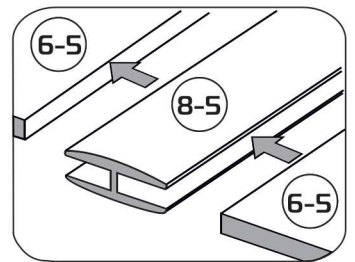
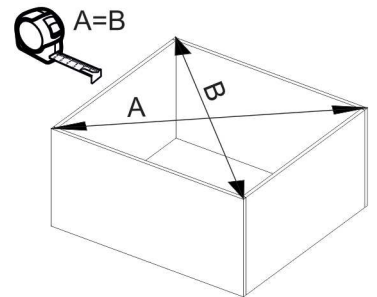
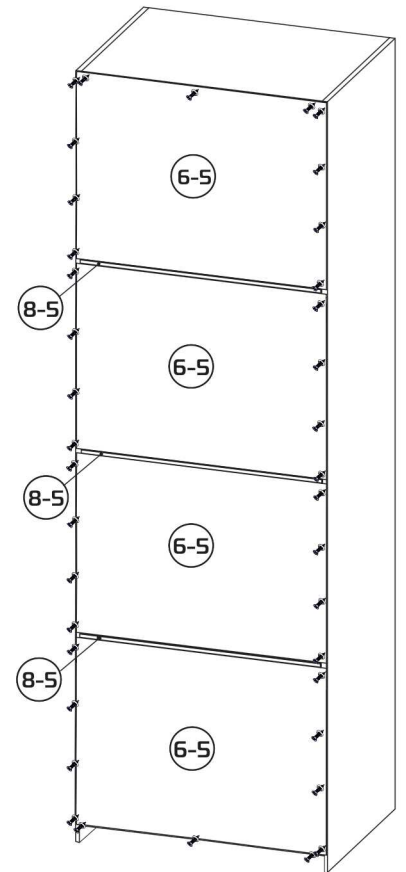
1:10



1

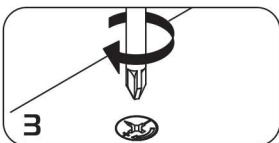
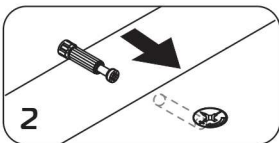
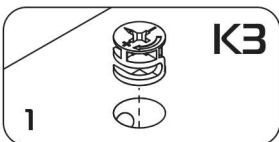


2



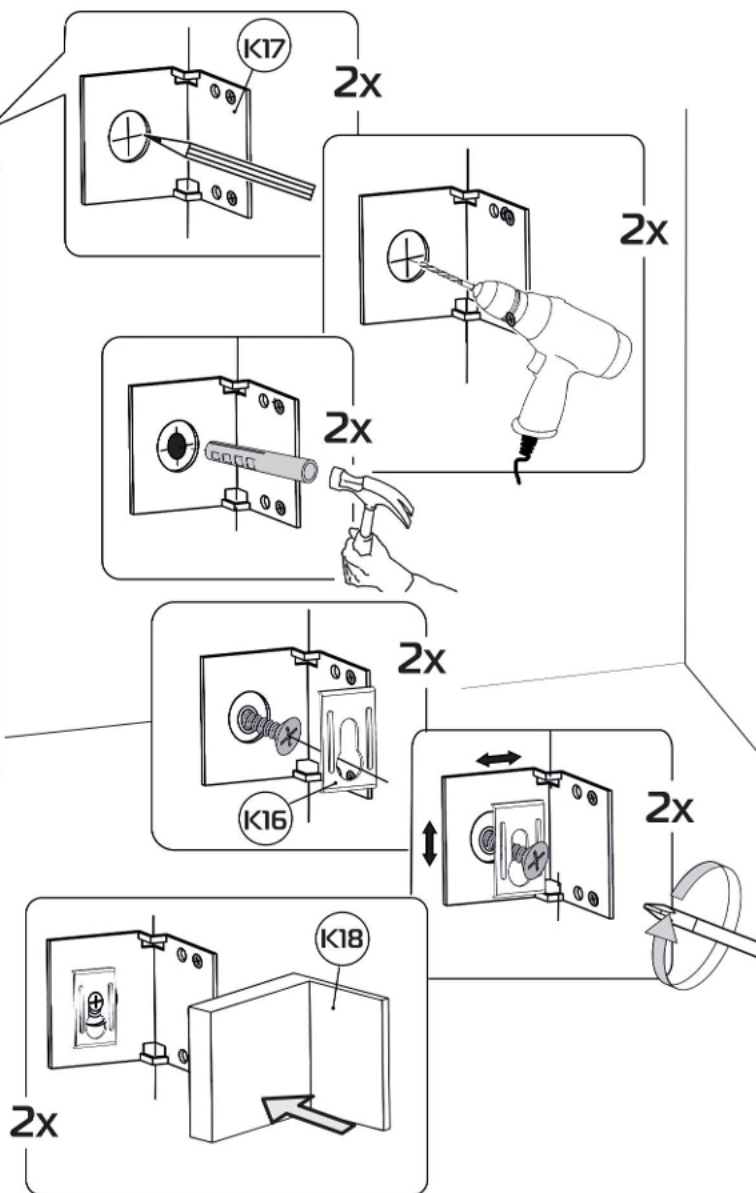
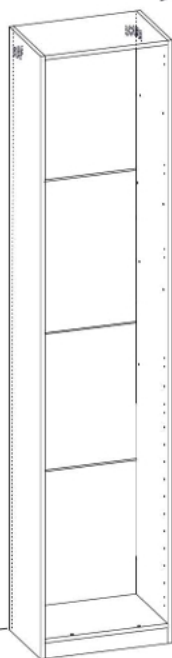
Корпус шкафа (375)

№ детали	Размеры, мм			Кол-во	№ пакета
1-5	2300	330	16	1	1
2-5	2300	330	16	1	1
3-5	343	330	16	1	2
4-5	343	330	16	1	2
5-5	343	60	16	1	2
6-5	371	558	3	4	2
8-5	342мм			3	2

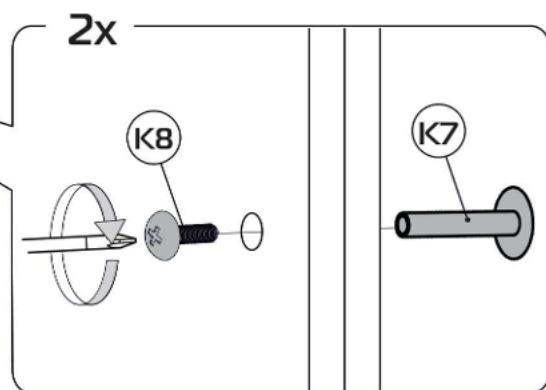
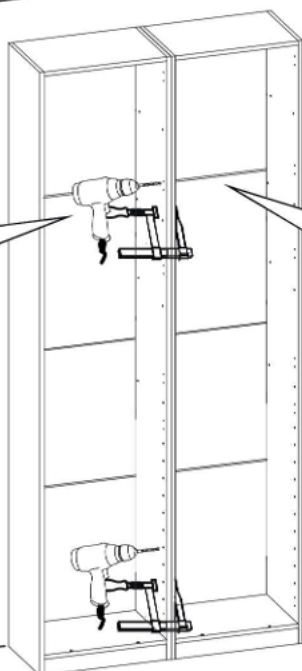
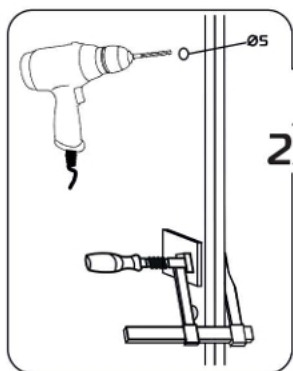


*Установите фурнитуру K2, K5, K6, K17 в отверстия на деталях.
Сборку производите на полу, детали расположите облицованными кромками вниз.

3



4



*Корпуса шкафов сверлить для фурнитуры K7 и K8 в свободные отверстия в зависимости от установки наполнения (полки).

ГАРАНТИЙНЫЙ ТАЛОН

Заполняется магазином, где приобретено изделие

_____ (наименование изделия)

Дата выпуска _____

Дата продажи _____

Владелец изделия _____
(Фамилия, Имя, Отчество)

Адрес _____

Наименование изделия _____

Установлен дефект _____

Исправил мастер _____

Подпись _____

“ ___ ” _____ 20 г.

ГАРАНТИИ.

24 месяца со дня приобретения при предъявлении талона по обнаруженным скрытым производственным дефектам. За механические повреждения возникшие при транспортировке, установке или эксплуатации, предприятие ответственности не несет.

Контактный телефон: 8 (3412) 90-80-34.

(линия отреза)

ПАСПОРТ.

Дата выпуска _____

ОТК _____

Отметка магазина о продаже

“ ___ ” _____ 20 г.

Срок службы 7 лет



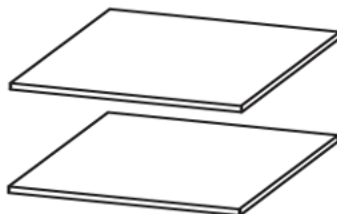
РОССИЯ
Удмуртская Республика, г. Ижевск

сайт: izhmebel.com
e-mail: izhmebel@mail.ru



**Комплект полок для корпуса (375)
Проект ИЖ.115.10.00.00.00.**

Модульная серия для гардеробной «Квадро»



Габаритные размеры в мм,
343x330

ИНСТРУКЦИЯ ПО СБОРКЕ

Уважаемый покупатель, обращаем Ваше внимание на то, что внешний вид изделия во многом зависит от качества сборки.

1. Подготовка к сборке.

Прежде чем приступить к сборке изделий, необходимо внимательно ознакомиться с данной инструкцией:

- распаковать упаковки, скомплектовать детали согласно схемам, определить наличие необходимой фурнитуры;
- номера деталей на схемах соответствуют номерам, поставленным на не лицевых поверхностях деталей;
- приготовить необходимый инструмент: метр, отвертки, шнур, молоток;
- сборку производить на ровном полу, покрытым тканью или бумагой во избежание повреждения фасадных кромок и загрязнения мебели;
- установить на деталях комплекты фурнитуры, обозначенные на схемах изделий и рисунках по имеющимся наклейкам.

Примечание.

Заглушки на фурнитуру и видимые отверстия устанавливать после полной сборки изделия.

2. Эксплуатация и уход.

Уважаемый покупатель, для того чтобы изделие всегда радовало Вас, напоминаем:

- не содержать мебель в сырых, непроветриваемых помещениях и не устанавливать вплотную к отопительным и нагревательным приборам;
- при установке изделий мебели в непосредственной близости от нагревательных и отопительных приборов их поверхности во время эксплуатации должны быть защищены от нагрева, температура нагрева элементов мебели не должна превышать +40°С;
- не ставить под прямые солнечные лучи, т. к. под их воздействием изменяется цвет лицевых поверхностей изделия;
- в мебели, имеющей крепление болтами, винтами, шурупами, при ослаблении необходимо периодически подтягивать;
- изделие оберегать от механических повреждений, попадания растворителей, щелочей, кислот, воды и т. п.;
- аккуратно передвигайте с места на место изделие, чтобы не повредить ножки в процессе передвижения;
- чистку шитовых поверхностей производить сухой мягкой тканью;
- при эксплуатации мебельной продукции необходимо исключить попадание воды и иных жидкостей на элементы изделий мебели, соприкасающихся с полом.

ДОПОЛНИТЕЛЬНАЯ ИНФОРМАЦИЯ ДЛЯ ПОТРЕБИТЕЛЯ.

1. Материалы, применяемые в производстве корпусной мебели:

- ламинированные древесностружечные плиты (ЛДСП) ГОСТ 32289-2013;
- плиты древесно-волокнистые сухого способа производства (ХДФ) ГОСТ 32274-2021;
- кромки плоские мебельные поливинилхлоридные (ПВХ).

2. Назначение и область применения:

- для хранения предметов домашнего обихода.

3. Рекомендуемые допустимые нагрузки на отдельные элементы мебели:

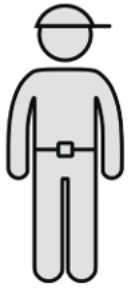
- на полку - 5 кг.

4. Транспортирование и хранение (ГОСТ 16371):

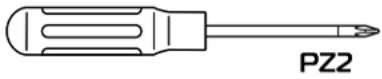
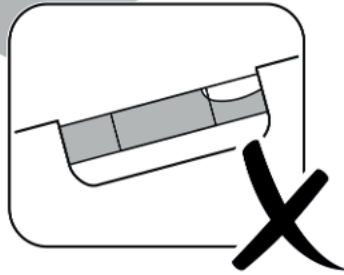
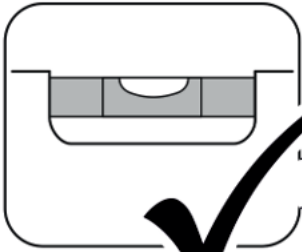
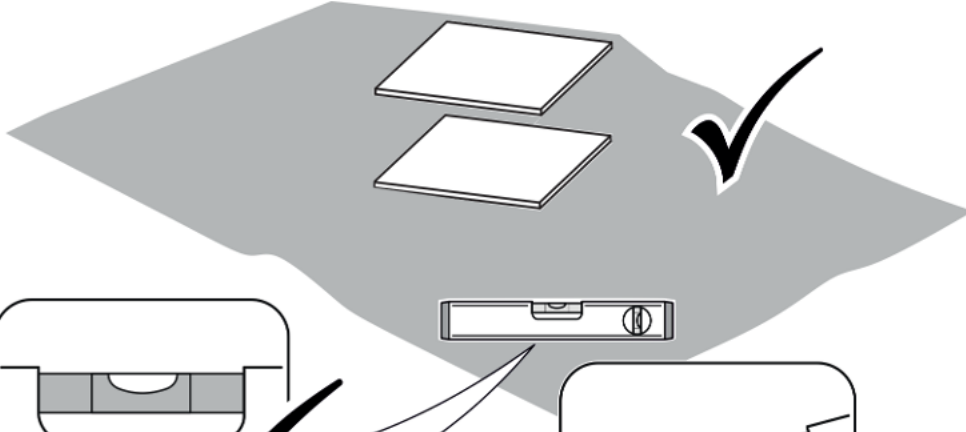
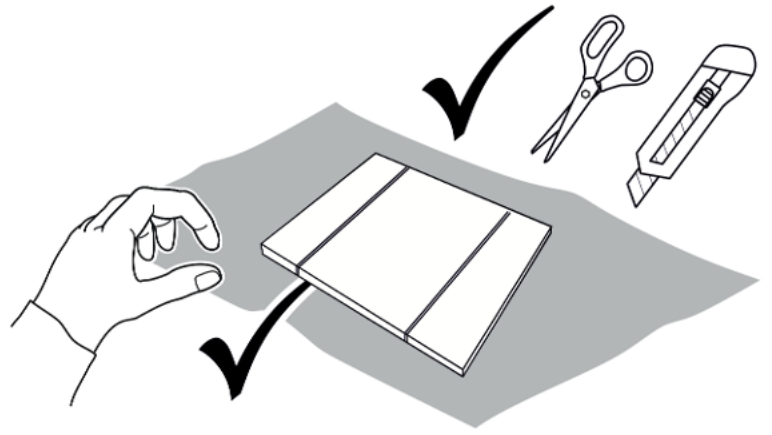
- транспортирование рекомендуется всеми видами транспорта в крытых транспортных средствах, а так же в контейнерах;
- мебель должна храниться в крытых помещениях при температуре не ниже +2°С и относительной влажности воздуха от 45% до 70%, не должно быть контакта с водой и ультрафиолетовыми лучами.

Мебель корпусная бытовая изготовлена в соответствии с ГОСТ 16371-2014, соответствует требованиям ТР ТС 025/2012 "О безопасности мебельной продукции".

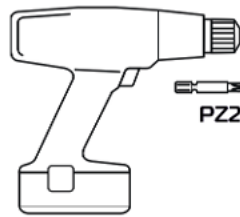
Примечание: Руководство по эксплуатации к изделию не отражает незначительных, конструктивных изменений в изделии, внесенных изготовителем после подписания к выпуску в свет данного руководства, а также изменений по комплектующим изделиям и документации, поступающей с ними.



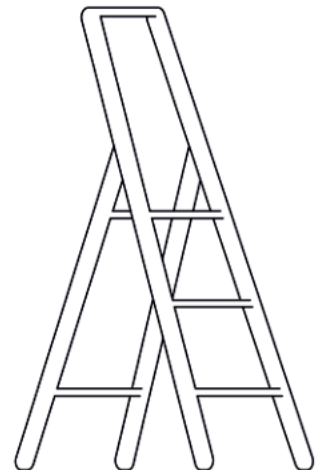
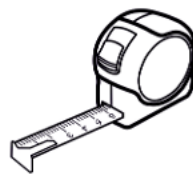
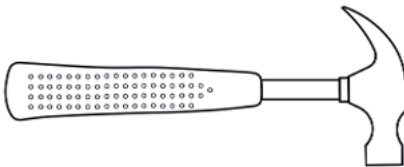
40 min



PZ2

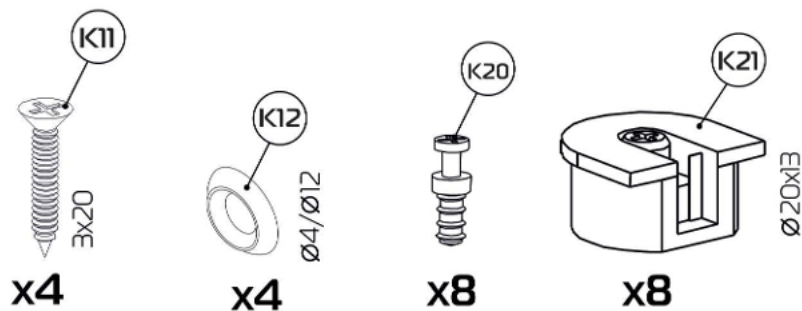


PZ2

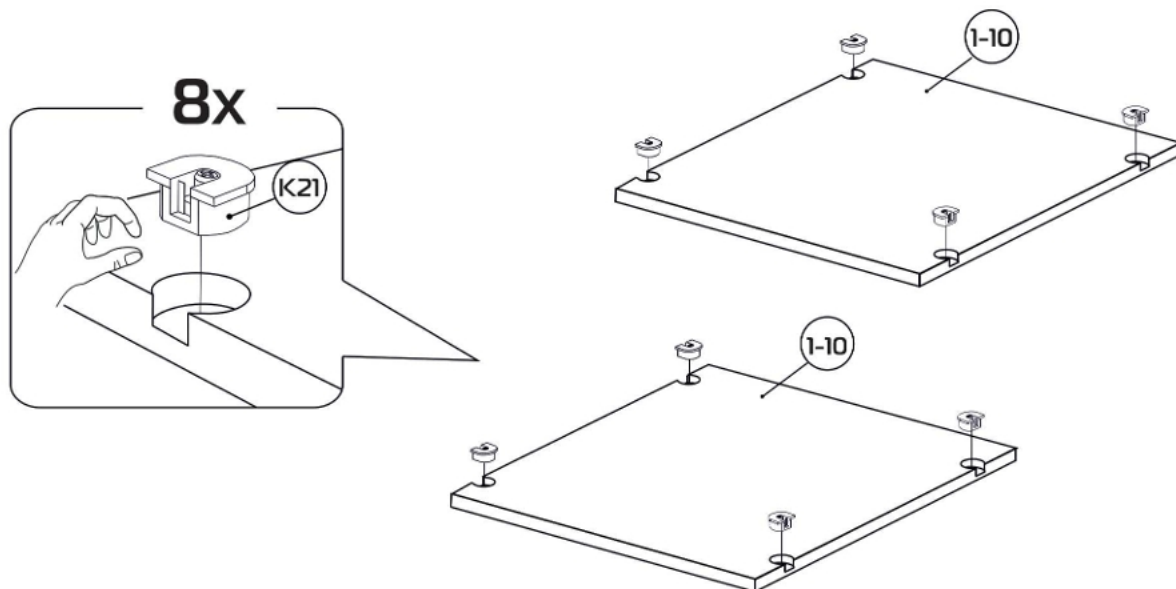


Комплект полок для корпуса (375)

№ детали	Размеры, мм			Кол-во	№ пакета
	343	330	16		
1-10	343	330	16	2	1



1

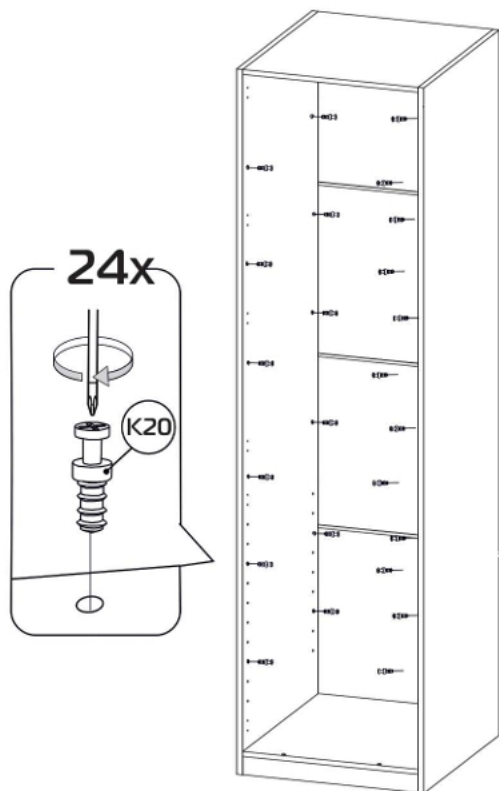


1. Установите фурнитуру K21 в отверстия на деталях.

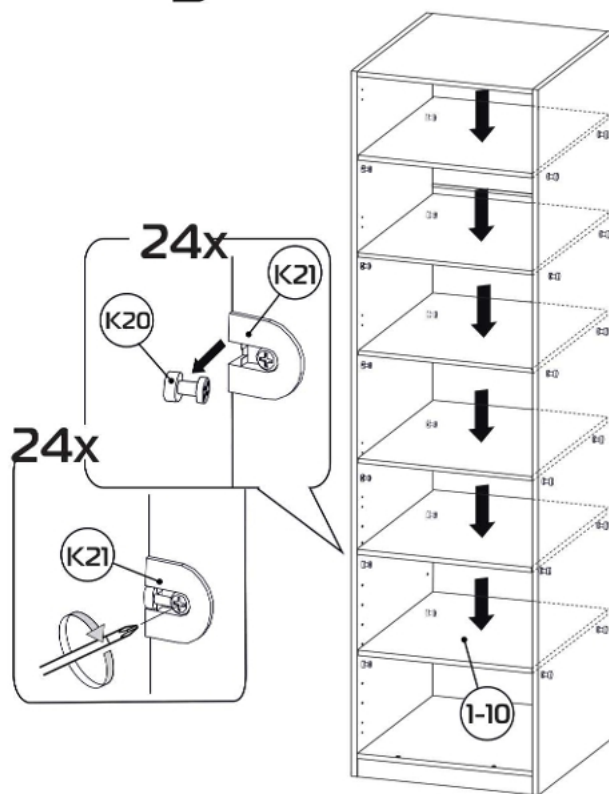
*Рекомендуемое максимальное количество полок для комплектации шкафа -6шт.

2

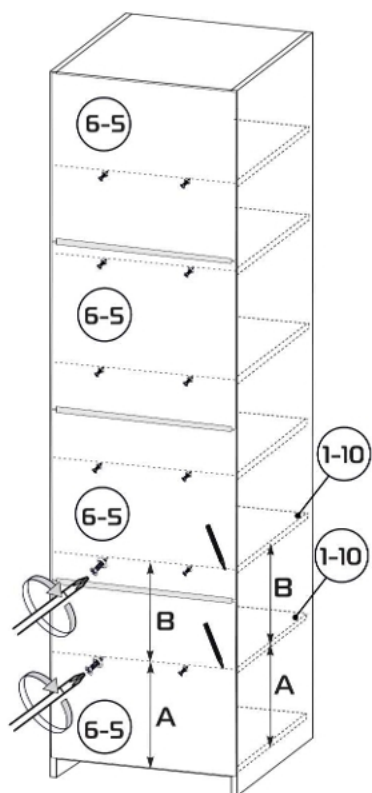
05_Корпус шкафа (375)



3



4



2. Установите фурнитуру K20, в отверстия на деталях.
3. Установите полки (1-10).
4. Стенки задние (6-5) и закрепите к полкам шурупами (K11) и шайбами (K12).

ГАРАНТИЙНЫЙ ТАЛОН

Заполняется магазином, где приобретено изделие

_____ (наименование изделия)

Дата выпуска _____

Дата продажи _____

Владелец изделия _____
(Фамилия, Имя, Отчество)

Адрес _____

Наименование изделия _____

Установлен дефект _____

Исправил мастер _____

Подпись _____

“ ___ ” _____ 20 г.

ГАРАНТИИ.

24 месяца со дня приобретения при предъявлении талона по обнаруженным скрытым производственным дефектам. За механические повреждения возникшие при транспортировке, установке или эксплуатации, предприятие ответственности не несет.

Контактный телефон: 8 (3412) 90-80-34.

(линия отреза)

ПАСПОРТ.

Дата выпуска _____

ОТК _____

Отметка магазина о продаже

“ ___ ” _____ 20 г.

Срок службы 7 лет



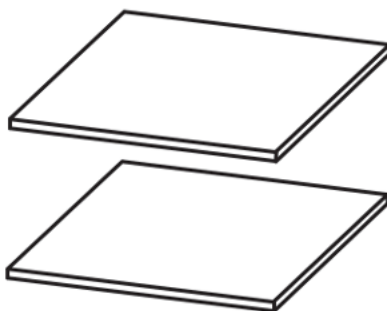
РОССИЯ
Удмуртская Республика, г. Ижевск

сайт: izhmebel.com
e-mail: izhmebel@mail.ru



**Комплект полок для корпуса (500)
Проект ИЖ.115.06.00.00.00.**

Модульная серия для гардеробной «Квадро»



Габаритные размеры в мм,
468x554

ИНСТРУКЦИЯ ПО СБОРКЕ

Уважаемый покупатель, обращаем Ваше внимание на то, что внешний вид изделия во многом зависит от качества сборки.

1. Подготовка к сборке.

Прежде чем приступить к сборке изделий, необходимо внимательно ознакомиться с данной инструкцией:

- распаковать упаковки, скомплектовать детали согласно схемам, определить наличие необходимой фурнитуры;
- номера деталей на схемах соответствуют номерам, поставленным на не лицевых поверхностях деталей;
- приготовить необходимый инструмент: метр, отвертки, шнур, молоток;
- сборку производить на ровном полу, покрытым тканью или бумагой во избежание повреждения фасадных кромок и загрязнения мебели;
- установить на деталях комплекты фурнитуры, обозначенные на схемах изделий и рисунках по имеющимся наклейкам.

Примечание.

Заглушки на фурнитуру и видимые отверстия устанавливать после полной сборки изделия.

2. Эксплуатация и уход.

Уважаемый покупатель, для того чтобы изделие всегда радовало Вас, напоминаем:

- не содержать мебель в сырых, непроветриваемых помещениях и не устанавливать вплотную к отопительным и нагревательным приборам;
- при установке изделий мебели в непосредственной близости от нагревательных и отопительных приборов их поверхности во время эксплуатации должны быть защищены от нагрева, температура нагрева элементов мебели не должна превышать $+40^{\circ}\text{C}$;
- не ставить под прямые солнечные лучи, т. к. под их воздействием изменяется цвет лицевых поверхностей изделия;
- в мебели, имеющей крепление болтами, винтами, шурупами, при ослаблении необходимо периодически подтягивать;
- изделие оберегать от механических повреждений, попадания растворителей, щелочей, кислот, воды и т. п.;
- аккуратно передвигайте с места на место изделие, чтобы не повредить ножки в процессе передвижения;
- чистку шитовых поверхностей производить сухой мягкой тканью;
- при эксплуатации мебельной продукции необходимо исключить попадание воды и иных жидкостей на элементы изделий мебели, соприкасающихся с полом.

ДОПОЛНИТЕЛЬНАЯ ИНФОРМАЦИЯ ДЛЯ ПОТРЕБИТЕЛЯ.

1. Материалы, применяемые в производстве корпусной мебели:

- ламинированные древесностружечные плиты (ЛДСП) ГОСТ 32289-2013;
- плиты древесно-волокнистые сухого способа производства (ХДФ) ГОСТ 32274-2021;
- кромки плоские мебельные поливинилхлоридные (ПВХ).

2. Назначение и область применения:

- для хранения предметов домашнего обихода.

3. Рекомендуемые допустимые нагрузки на отдельные элементы мебели:

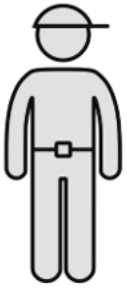
- на полку - 5 кг.

4. Транспортирование и хранение (ГОСТ 16371):

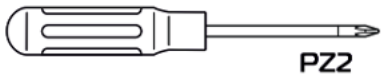
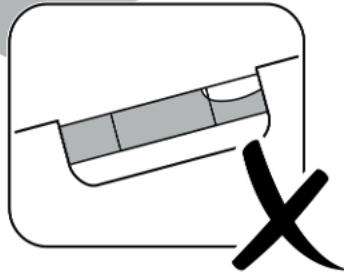
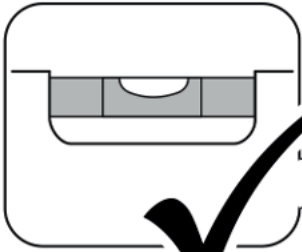
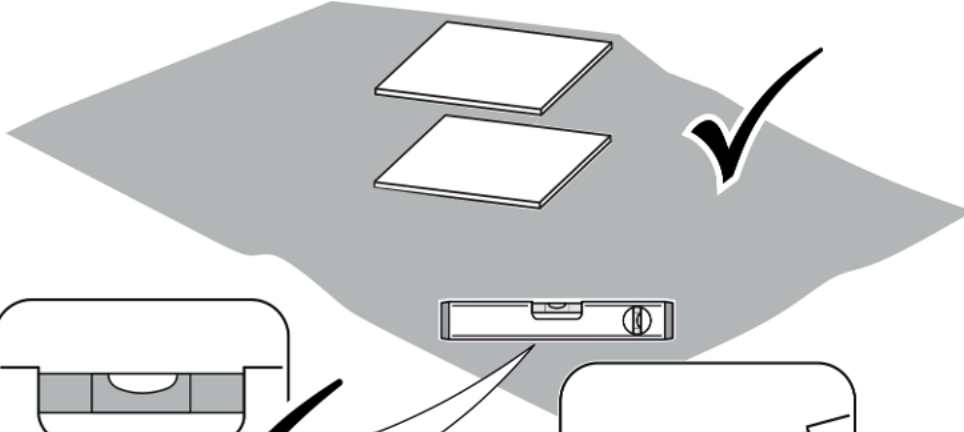
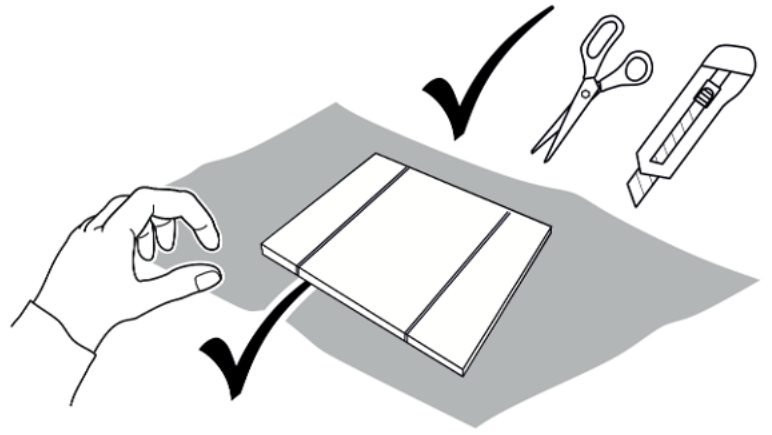
- транспортирование рекомендуется всеми видами транспорта в крытых транспортных средствах, а так же в контейнерах;
- мебель должна храниться в крытых помещениях при температуре не ниже $+2^{\circ}\text{C}$ и относительной влажности воздуха от 45% до 70%, не должно быть контакта с водой и ультрафиолетовыми лучами.

Мебель корпусная бытовая изготовлена в соответствии с ГОСТ 16371-2014, соответствует требованиям ТР ТС 025/2012 "О безопасности мебельной продукции".

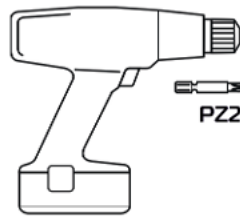
Примечание: Руководство по эксплуатации к изделию не отражает незначительных, конструктивных изменений в изделии, внесенных изготовителем после подписания к выпуску в свет данного руководства, а также изменений по комплектующим изделиям и документации, поступающей с ними.



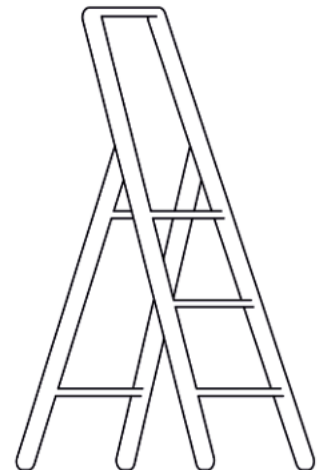
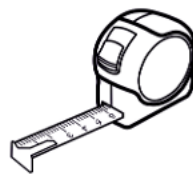
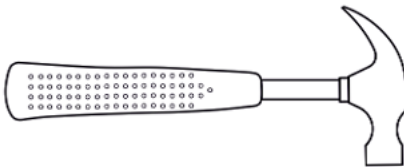
40 min



PZ2

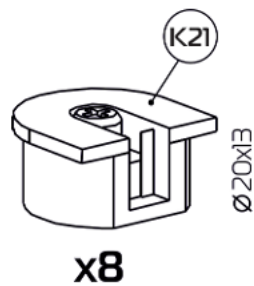


PZ2

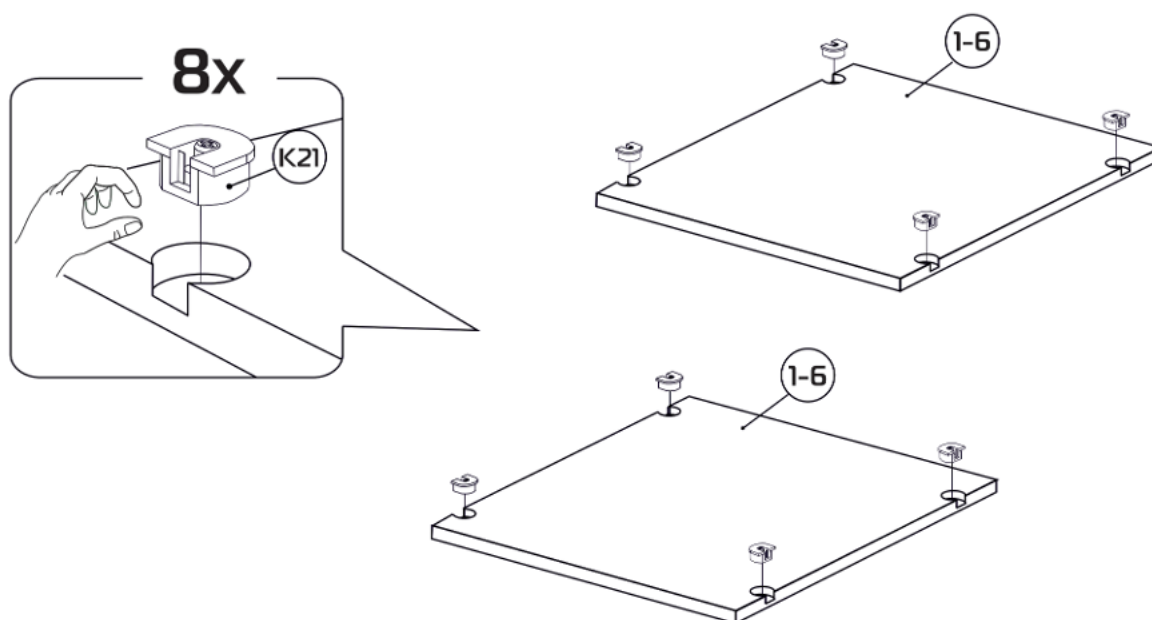


Комплект полок для корпуса (500)

№ детали	Размеры, мм			Кол-во	№ пакета
	468	554	16		
1-6	468	554	16	2	1



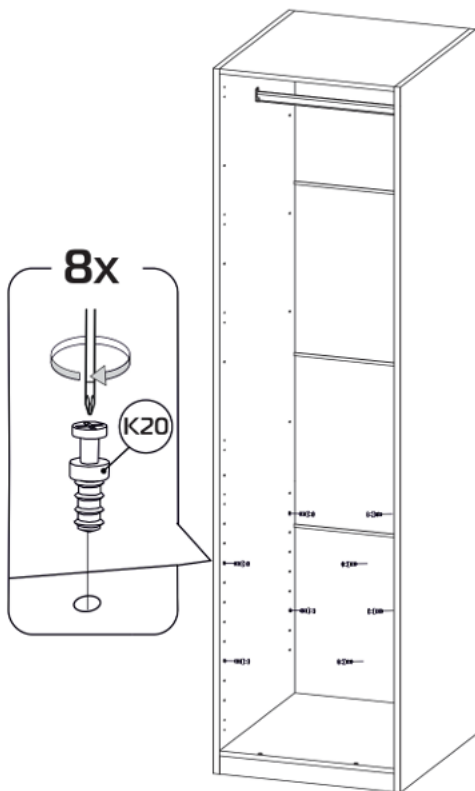
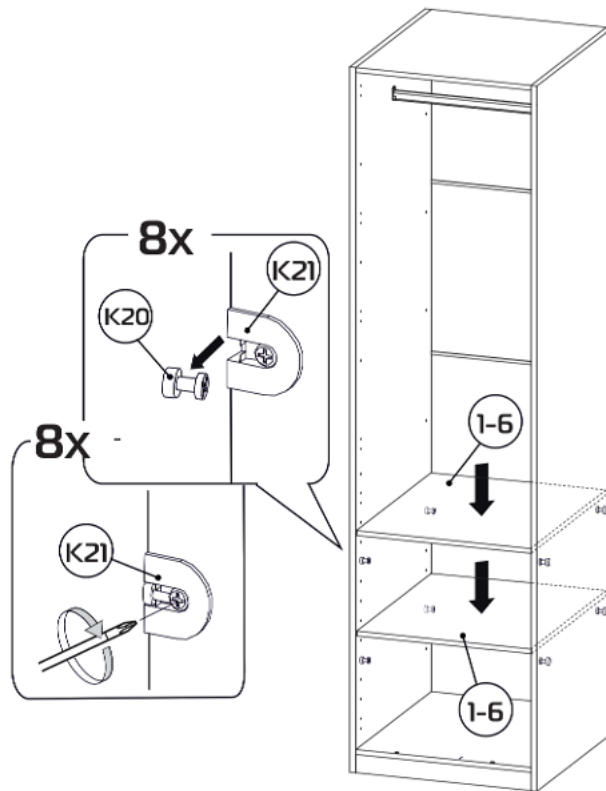
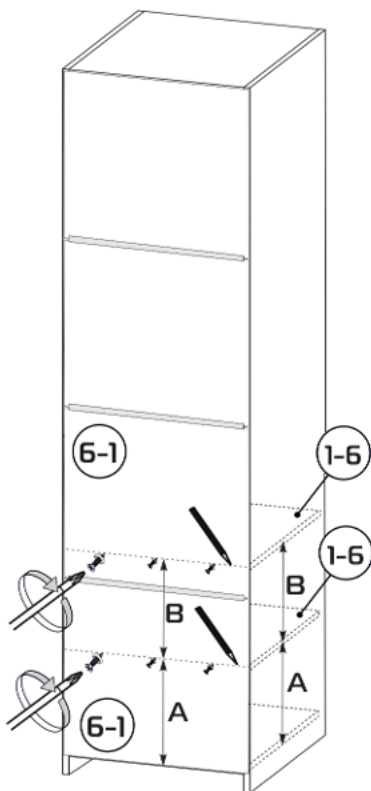
1



1. Установите фурнитуру K21 в отверстия на деталях.

2

01_Корпус шкафа (500)

**3****4**

2. Установите фурнитуру K20, в отверстия на стенках вертикальных (в зависимости от места расположения полок).
3. Установите полки (1-6).
4. Стенки задние (6-1) закрепите к полкам шурупами (K11) и шайбами (K12).

*Максимально в шкаф возможно установить 6 полок, см. стр. 7

ГАРАНТИЙНЫЙ ТАЛОН

Заполняется магазином, где приобретено изделие

_____ (наименование изделия)

Дата выпуска _____

Дата продажи _____

Владелец изделия _____
(Фамилия, Имя, Отчество)

Адрес _____

Наименование изделия _____

Установлен дефект _____

Исправил мастер _____

Подпись _____

“ ___ ” _____ 20 г.

ГАРАНТИИ.

24 месяца со дня приобретения при предъявлении талона по обнаруженным скрытым производственным дефектам. За механические повреждения возникшие при транспортировке, установке или эксплуатации, предприятие ответственности не несет.

Контактный телефон: 8 (3412) 90-80-34.

(линия отреза)

ПАСПОРТ.

Дата выпуска _____

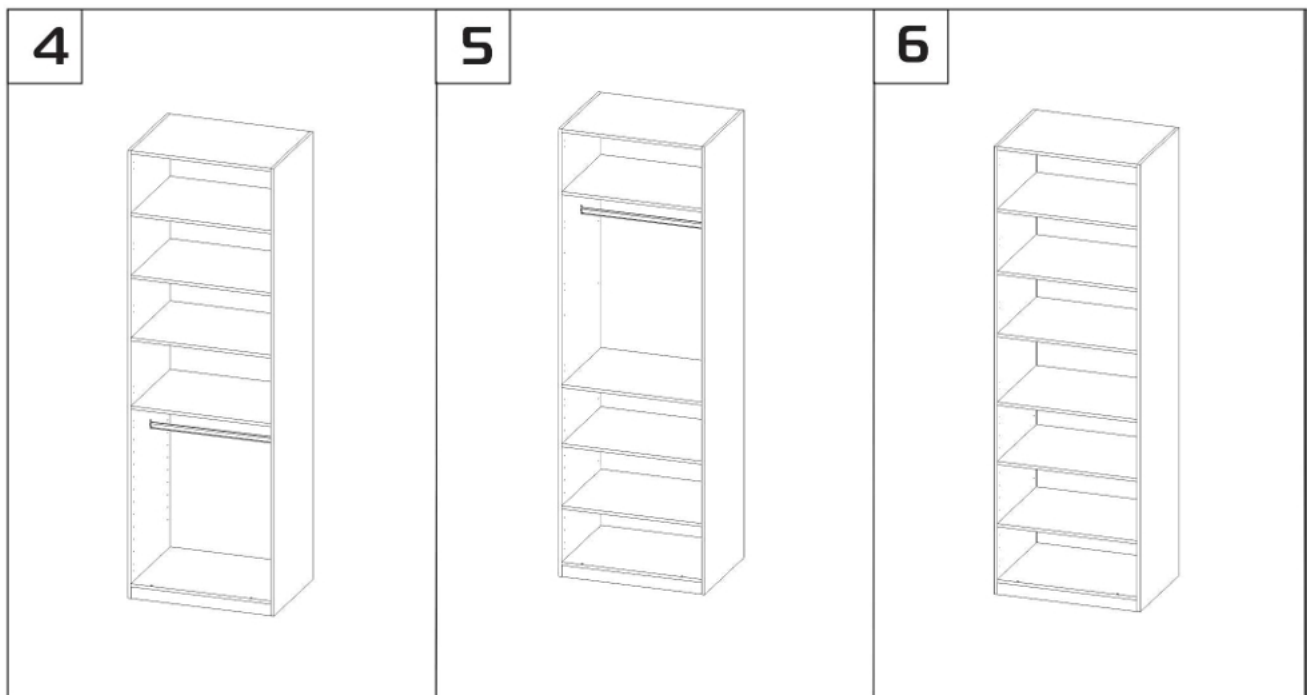
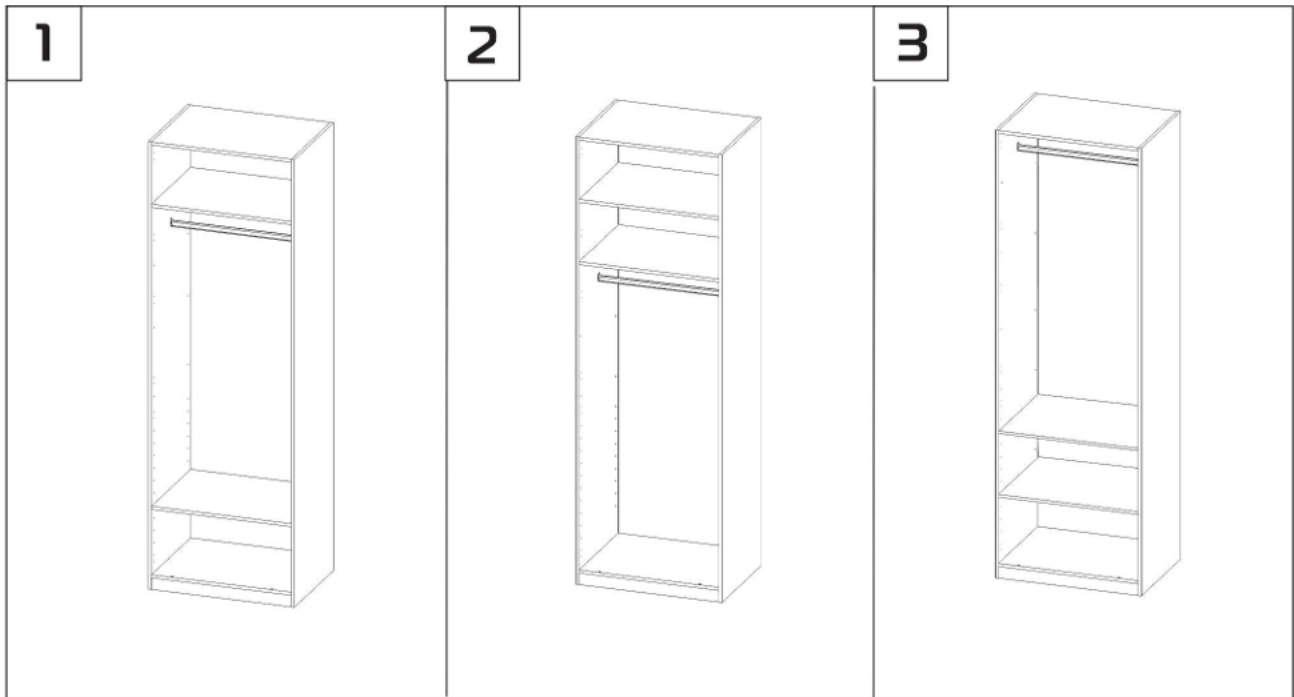
ОТК _____

Отметка магазина о продаже

“ ___ ” _____ 20 г.

Срок службы 7 лет

Схемы расположения полок.



*На стенках вертикальных имеются отверстия для крепления штангодержателя (вариант 1, 3, 5), при других вариантах произвольная установка штанги.



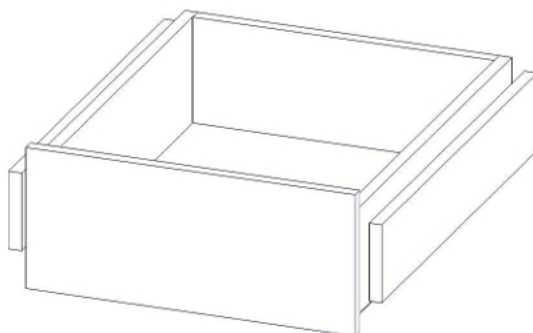
РОССИЯ
Удмуртская Республика, г. Ижевск

сайт: izhmebel.com
e-mail: izhmebel@mail.ru



**Ящик выдвижной для корпуса (500)
Проект ИЖ.115.11.00.00.00.**

Модульная серия для гардеробной «Квадро»



Габаритные размеры в мм,
468x524x160

ИНСТРУКЦИЯ ПО СБОРКЕ

Уважаемый покупатель, обращаем Ваше внимание на то, что внешний вид изделия во многом зависит от качества сборки.

1. Подготовка к сборке.

Прежде чем приступить к сборке изделий, необходимо внимательно ознакомиться с данной инструкцией:

- распаковать упаковки, скомплектовать детали согласно схемам, определить наличие необходимой фурнитуры;
- номера деталей на схемах соответствуют номерам, поставленным на не лицевых поверхностях деталей;
- приготовить необходимый инструмент: метр, отвертки, шнур, молоток;
- сборку производить на ровном полу, покрытым тканью или бумагой во избежание повреждения фасадных кромок и загрязнения мебели;
- установить на деталях комплекты фурнитуры, обозначенные на схемах изделий и рисунках по имеющимся наклейкам.

Примечание.

Заглушки на фурнитуру и видимые отверстия устанавливать после полной сборки изделия.

2. Эксплуатация и уход.

Уважаемый покупатель, для того чтобы изделие всегда радовало Вас, напоминаем:

- не содержать мебель в сырых, непроветриваемых помещениях и не устанавливать вплотную к отопительным и нагревательным приборам;
- при установке изделий мебели в непосредственной близости от нагревательных и отопительных приборов их поверхности во время эксплуатации должны быть защищены от нагрева, температура нагрева элементов мебели не должна превышать $+40^{\circ}\text{C}$;
- не ставить под прямые солнечные лучи, т. к. под их воздействием изменяется цвет лицевых поверхностей изделия;
- в мебели, имеющей крепление болтами, винтами, шурупами, при ослаблении необходимо периодически подтягивать;
- изделие оберегать от механических повреждений, попадания растворителей, щелочей, кислот, воды и т. п.;
- аккуратно передвигайте с места на место изделие, чтобы не повредить ножки в процессе передвижения;
- чистку шитовых поверхностей производить сухой мягкой тканью;
- при эксплуатации мебельной продукции необходимо исключить попадание воды и иных жидкостей на элементы изделий мебели, соприкасающихся с полом.

ДОПОЛНИТЕЛЬНАЯ ИНФОРМАЦИЯ ДЛЯ ПОТРЕБИТЕЛЯ.

1. Материалы, применяемые в производстве корпусной мебели:

- ламинированные древесностружечные плиты (ЛДСП) ГОСТ 32289-2013;
- плиты древесно-волокнистые сухого способа производства (ХДФ) ГОСТ 32274-2021;
- кромки плоские мебельные поливинилхлоридные (ПВХ).

2. Назначение и область применения:

- для хранения предметов домашнего обихода.

3. Рекомендуемые допустимые нагрузки на отдельные элементы мебели:

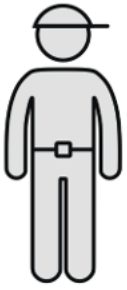
- на ящик - 4 кг.

4. Транспортирование и хранение (ГОСТ 16371):

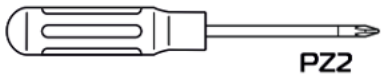
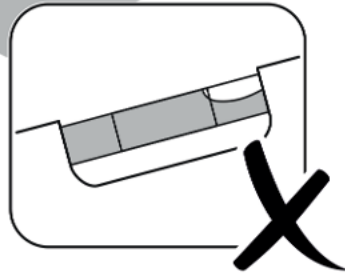
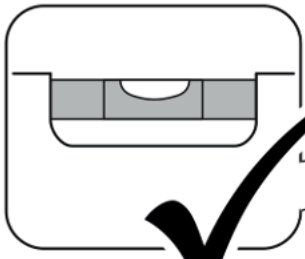
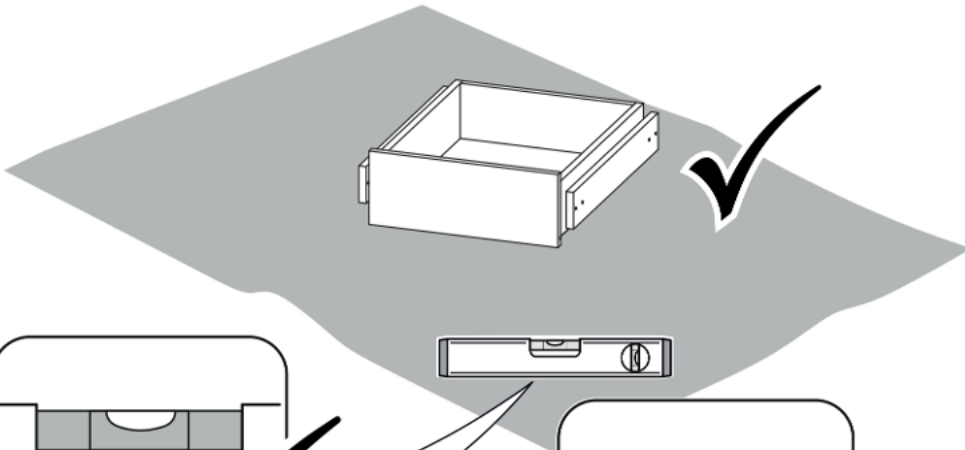
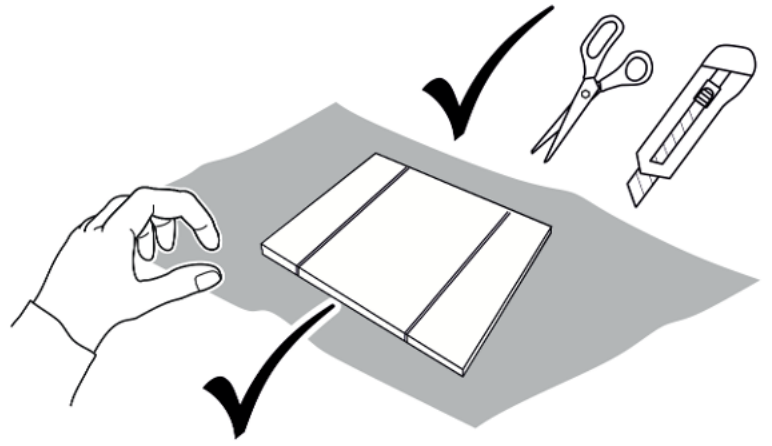
- транспортирование рекомендуется всеми видами транспорта в крытых транспортных средствах, а так же в контейнерах;
- мебель должна храниться в крытых помещениях при температуре не ниже $+2^{\circ}\text{C}$ и относительной влажности воздуха от 45% до 70%, не должно быть контакта с водой и ультрафиолетовыми лучами.

Мебель корпусная бытовая изготовлена в соответствии с ГОСТ 16371-2014, соответствует требованиям ТР ТС 025/2012 "О безопасности мебельной продукции".

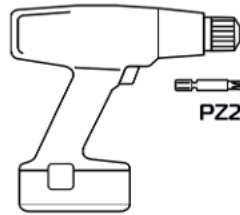
Примечание: Руководство по эксплуатации к изделию не отражает незначительных, конструктивных изменений в изделии, внесенных изготовителем после подписания к выпуску в свет данного руководства, а также изменений по комплектующим изделиям и документации, поступающей с ними.



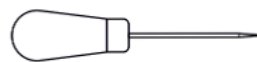
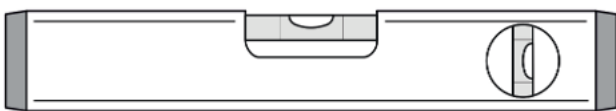
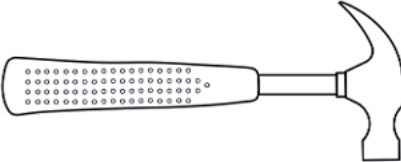
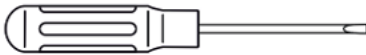
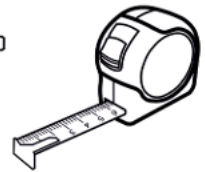
60min



PZ2

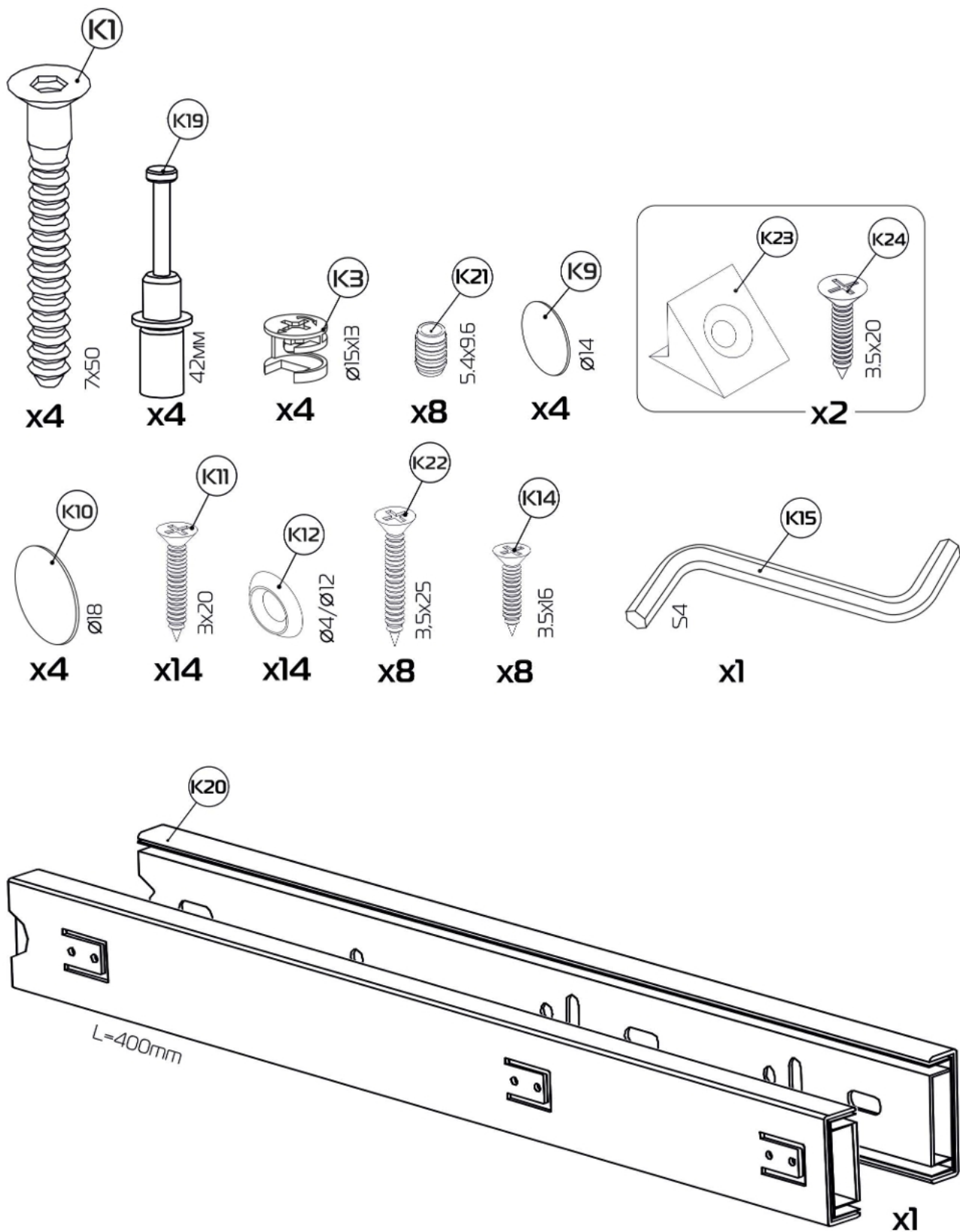


PZ2

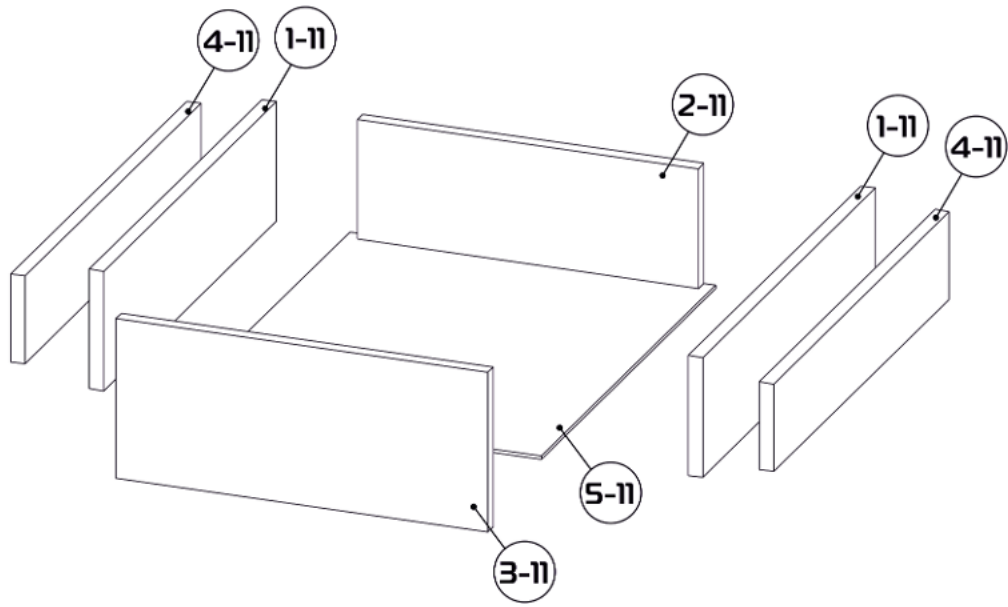


Ящик выдвижной для корпуса (500)

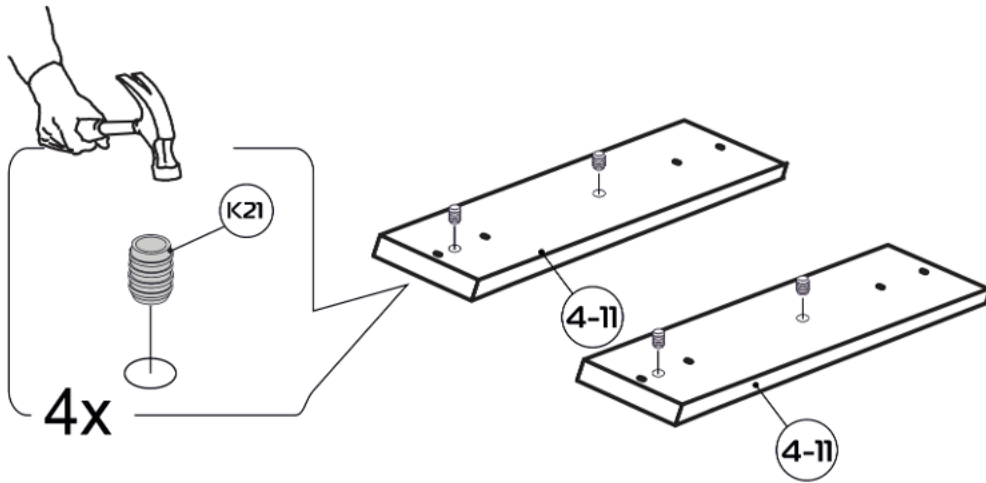
№ детали	Размеры, мм			Кол-во	№ пакета
1-11	500	120	16	2	1
2-11	378	120	16	1	1
3-11	412	160	16	1	1
4-11	508	88	16	2	1
5-11	406	504	3	1	1



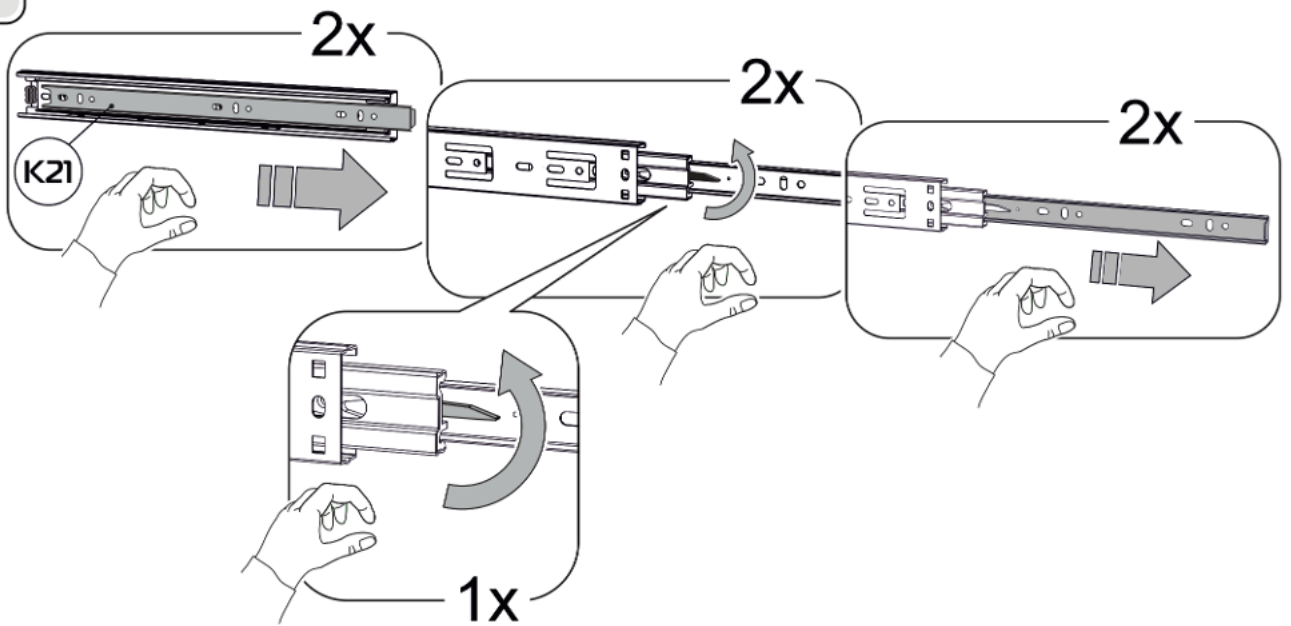
1



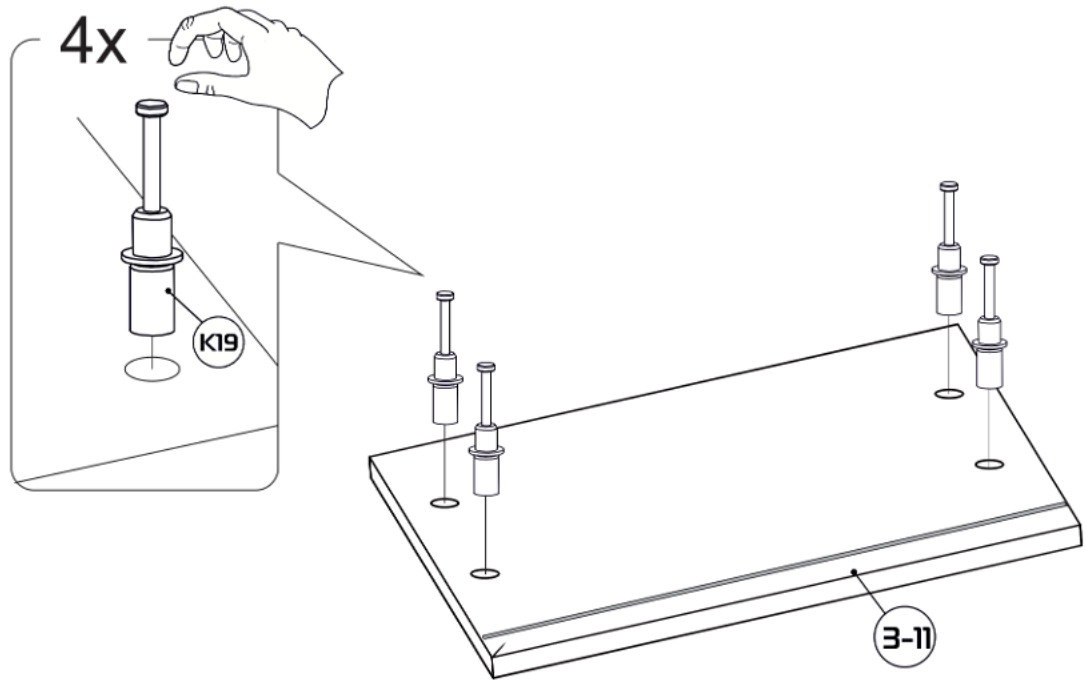
2



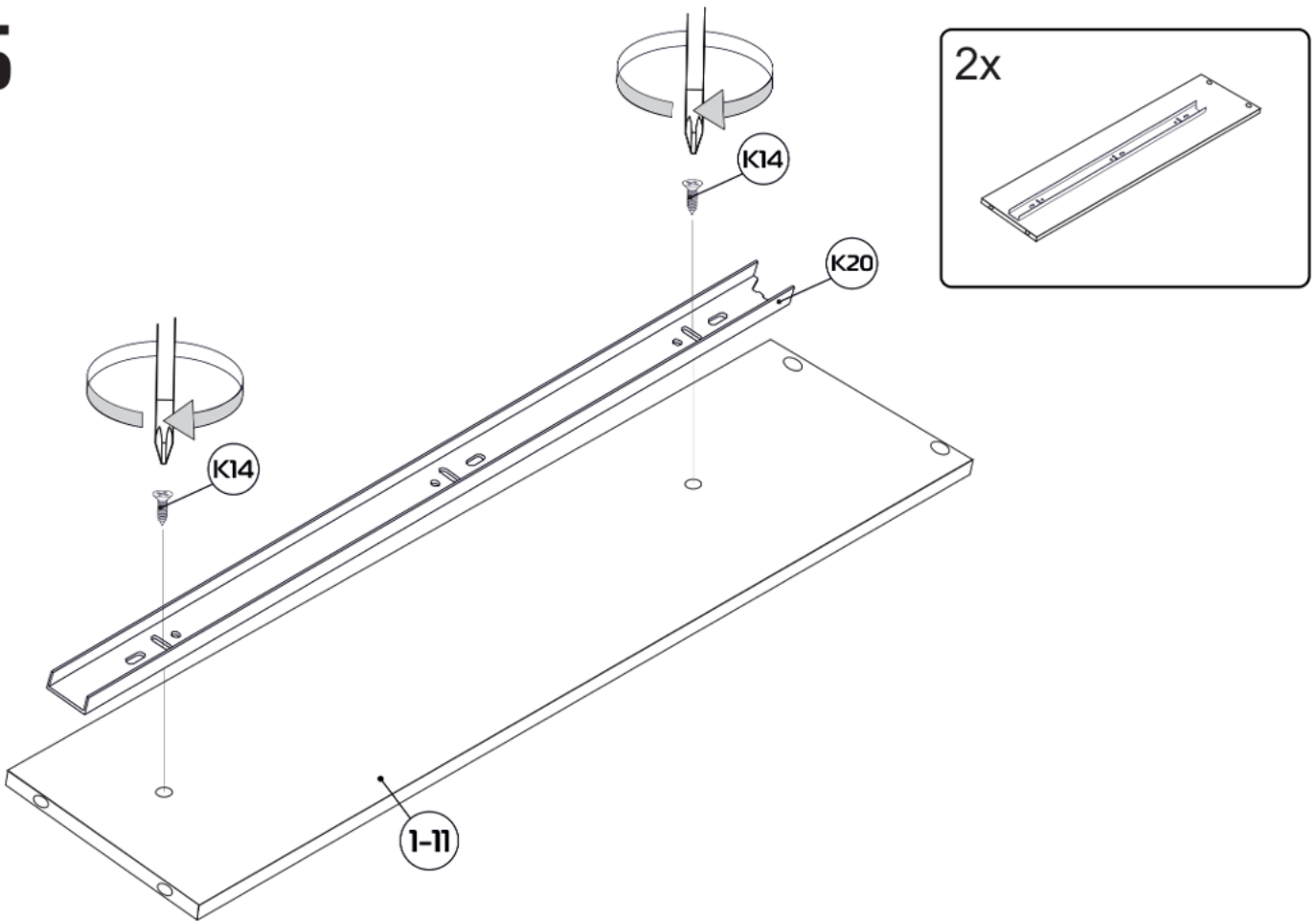
3



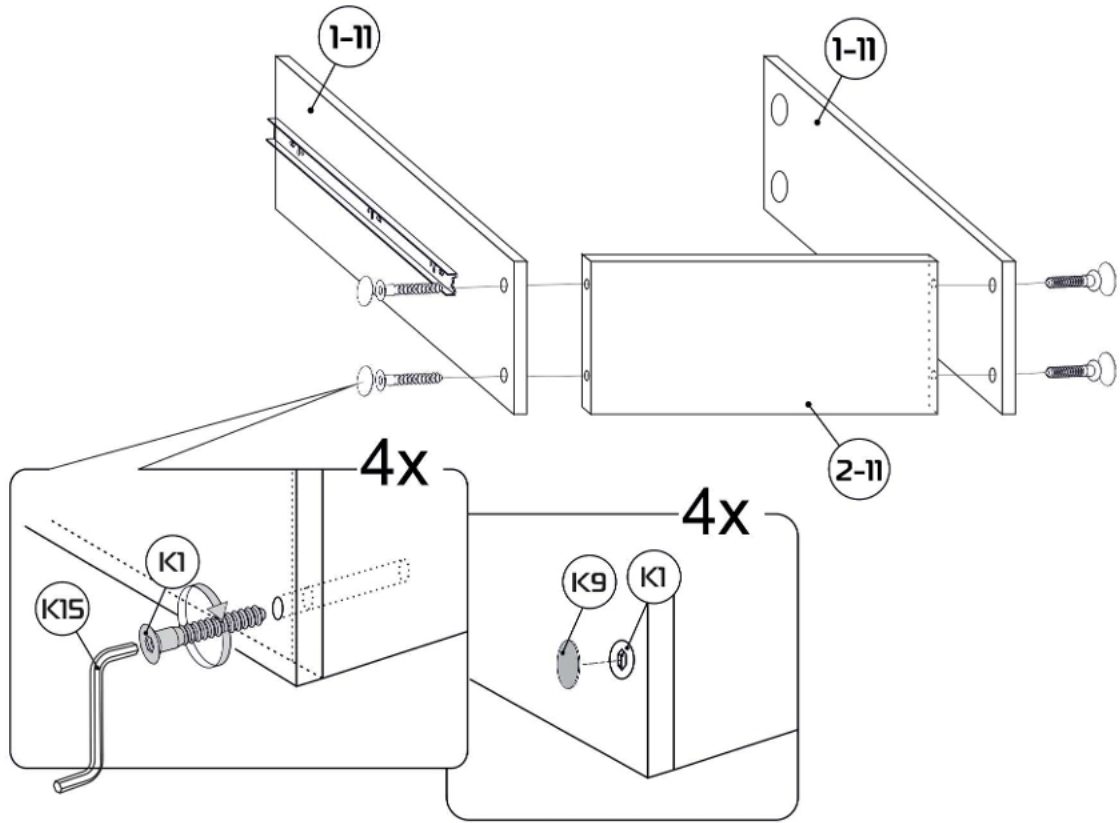
4



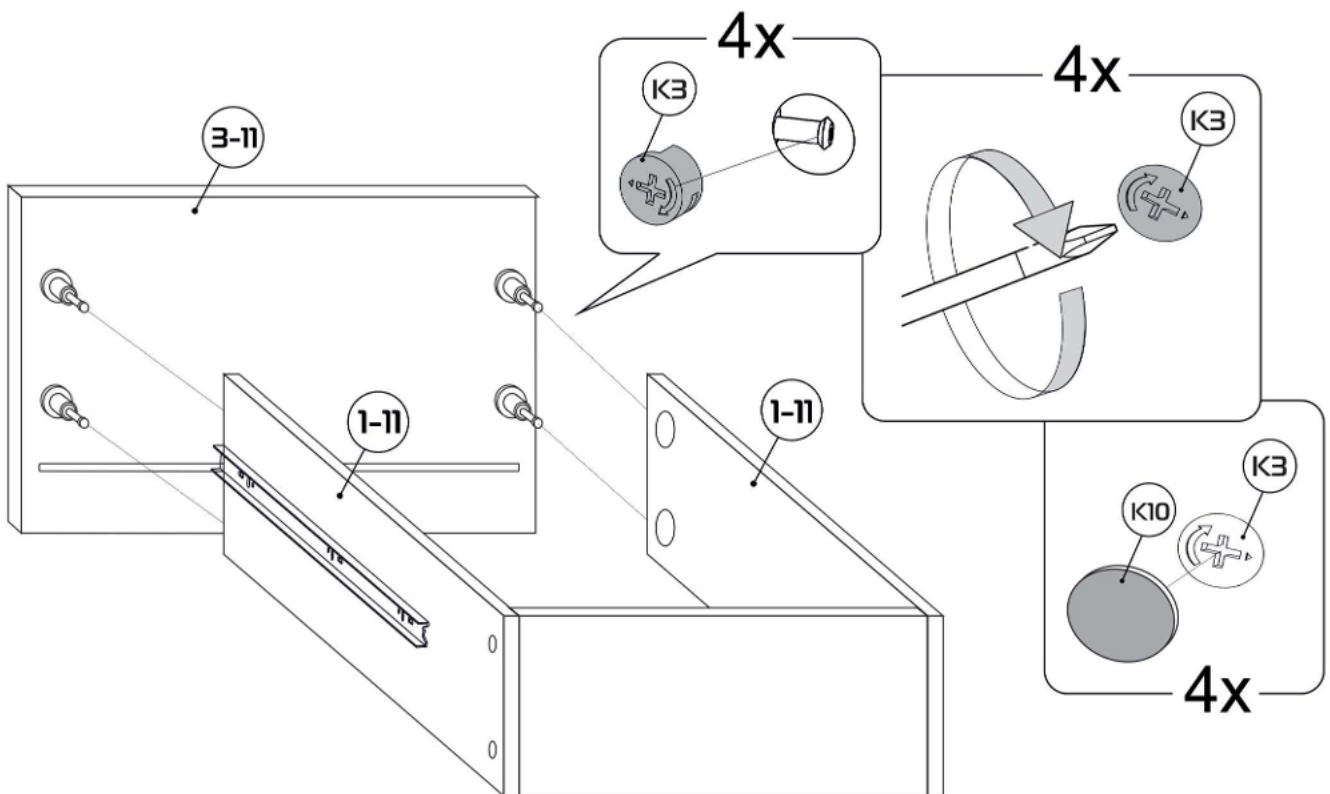
5



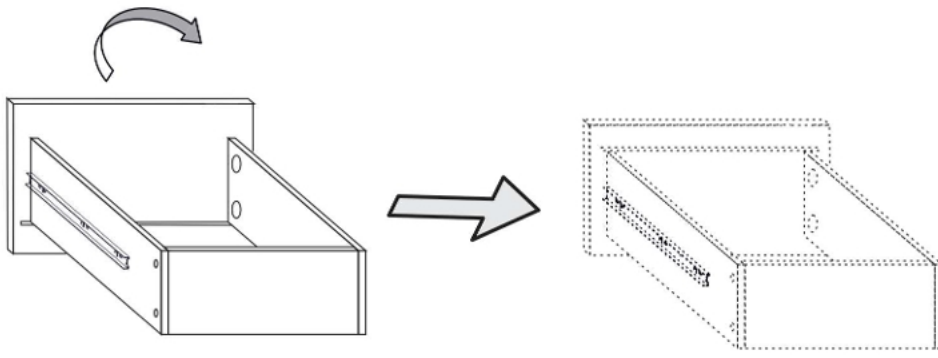
6



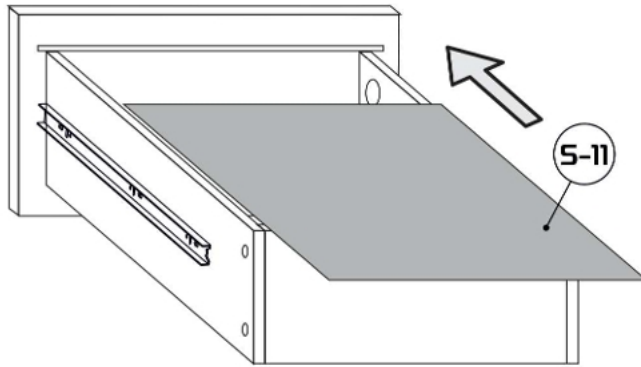
7



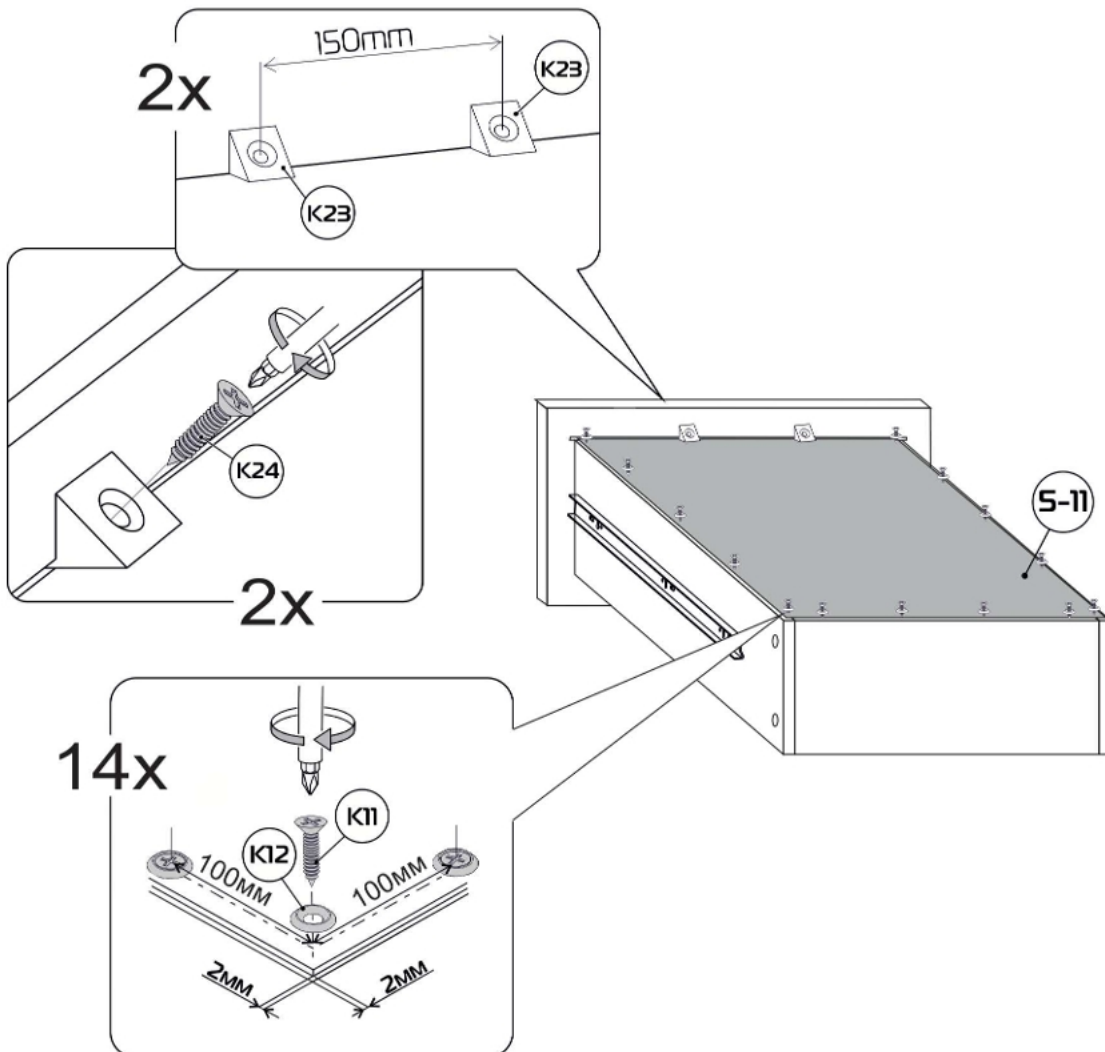
8



9



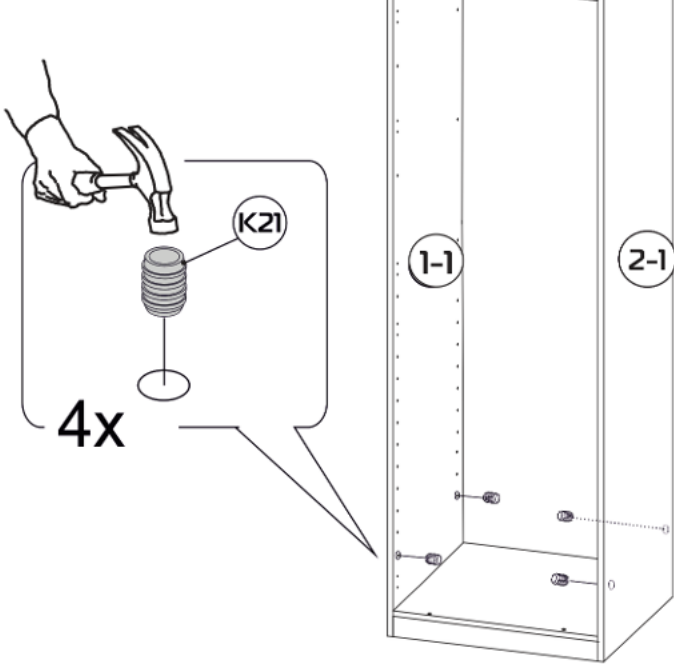
10



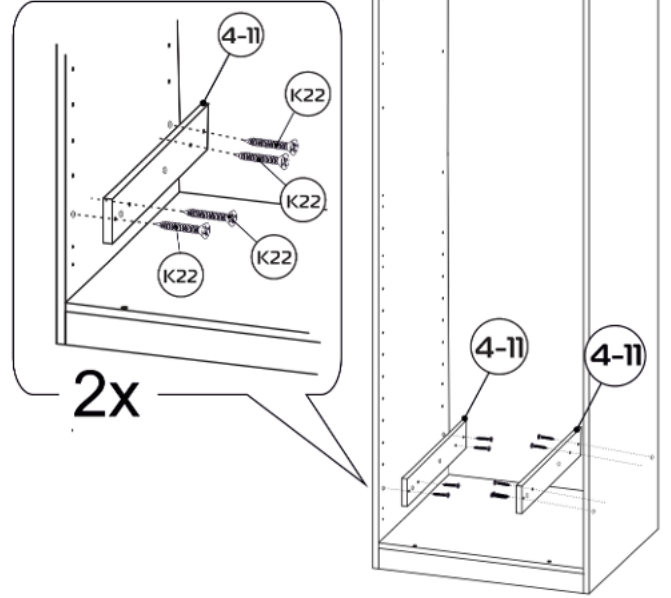
11

01_Корпус шкафа (500)

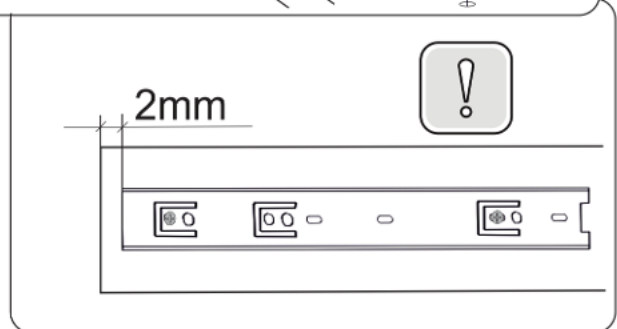
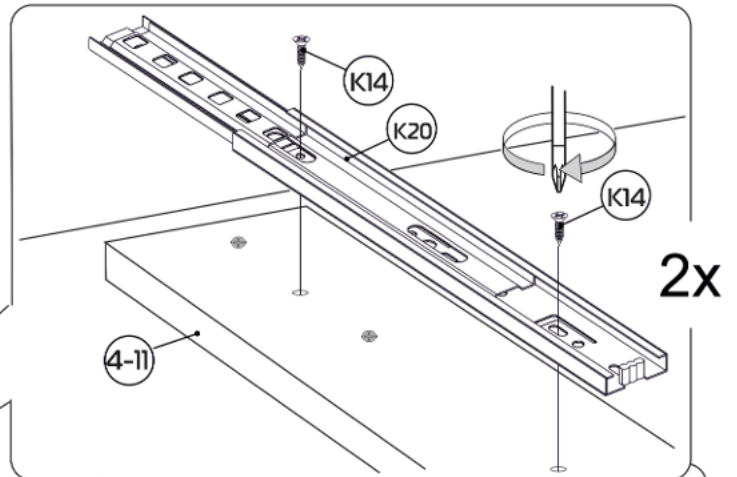
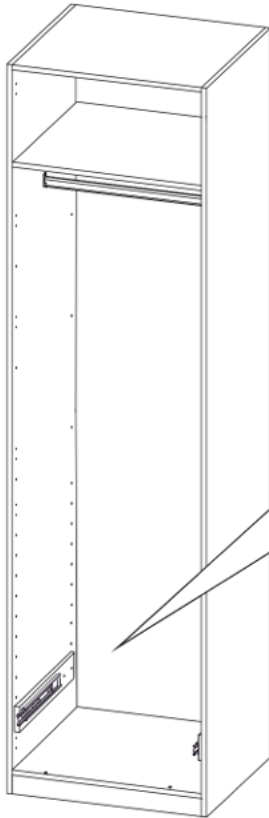
06_Комплект полок для корпуса (500)



12

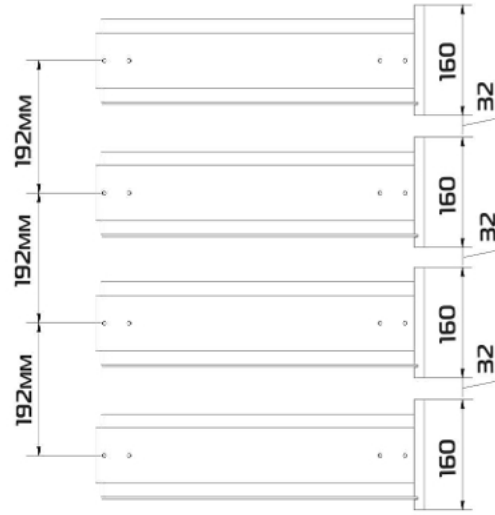


13

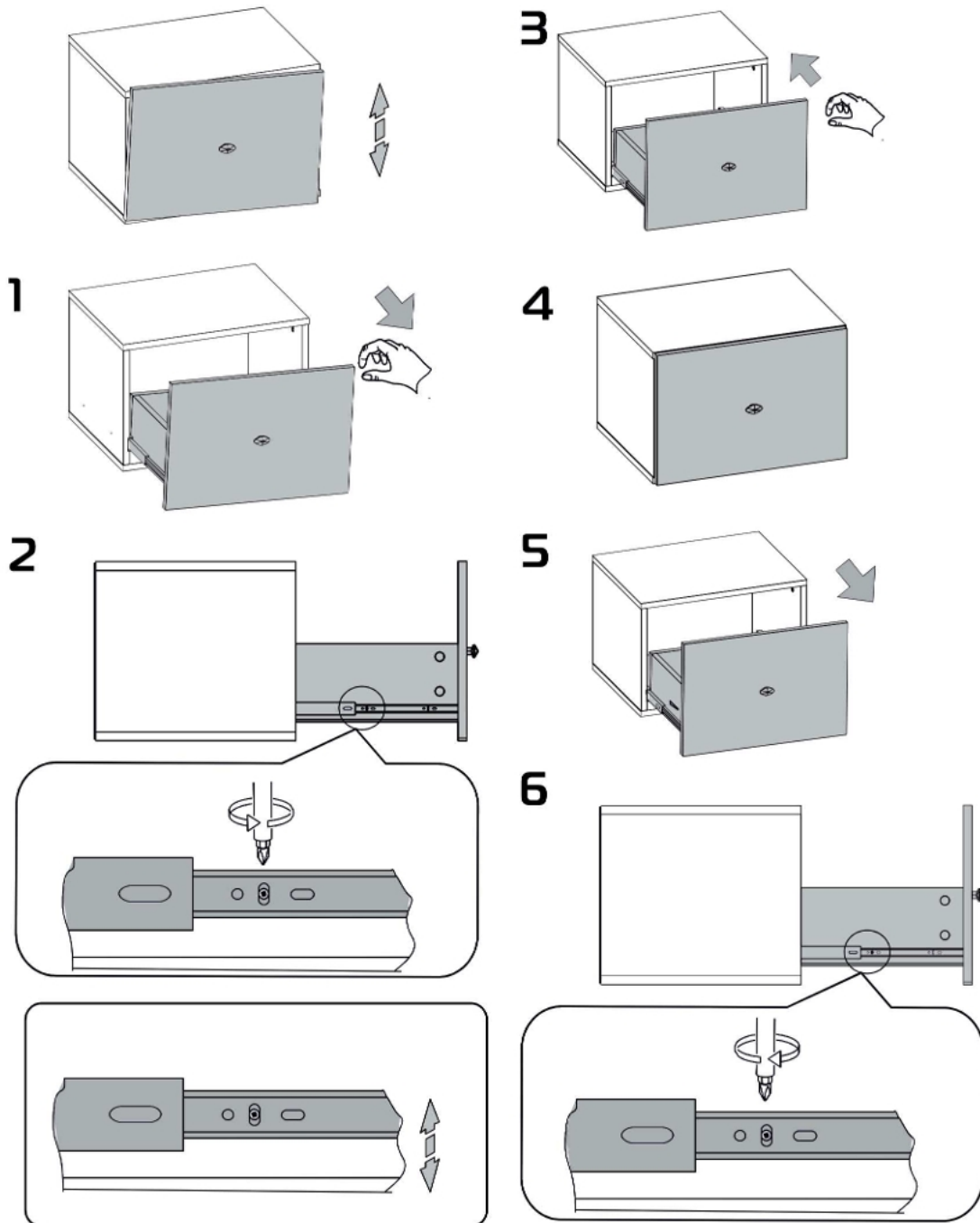


*Закрепите направляющие (K20) к монтажным планкам (4-11). Установите ящик и отрегулируйте. Максимально в корпус шкафа возможно установить -4 ящика, см. стр. 10, 12.

*Схема установки ящиков.



14



ГАРАНТИЙНЫЙ ТАЛОН

Заполняется магазином, где приобретено изделие

_____ (наименование изделия)

Дата выпуска _____

Дата продажи _____

Владелец изделия _____
(Фамилия, Имя, Отчество)

Адрес _____

Наименование изделия _____

Установлен дефект _____

Исправил мастер _____

Подпись _____

“ ___ ” _____ 20 г.

ГАРАНТИИ.

24 месяца со дня приобретения при предъявлении талона по обнаруженным скрытым производственным дефектам. За механические повреждения возникшие при транспортировке, установке или эксплуатации, предприятие ответственности не несет.

Контактный телефон: 8 (3412) 90-80-34.

(линия отреза)

ПАСПОРТ.

Дата выпуска _____

ОТК _____

Отметка магазина о продаже

“ ___ ” _____ 20 г.

Срок службы 7 лет

Возможные варианты установки ящиков в корпус шкафа.

