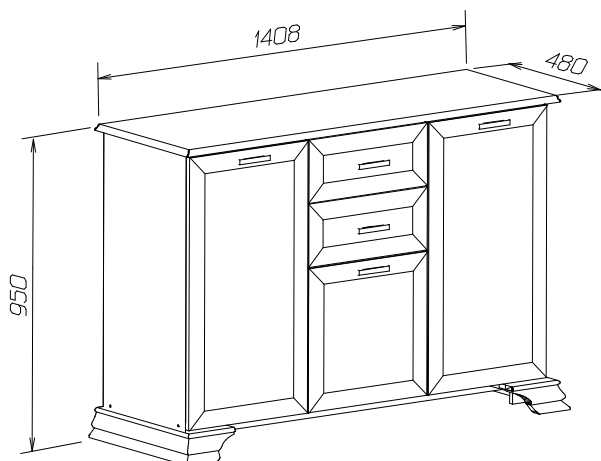


Для удобства транспортировки и сохранности внешнего вида изделия изготовлены в разобранном виде
Прежде чем приступить к сборке изделия, внимательно ознакомьтесь с данной инструкцией.

Скомплекуйте фурнитуру и детали согласно спецификации. При ударах по деталям необходимо применять брусок, обернутый тканью. Изделие необходимо собирать на ровном месте, покрытом тканью или бумагой.

Инструмент для сборки: молоток маленький, отвертка с крестообразным шлицем, отвертка с прямым шлицем,

Комод с 3 дверками.



ИНСТРУКЦИЯ ПО ЭКСПЛУАТАЦИИ И УХОДУ ЗА МЕБЕЛЬЮ

Сохранность мебели и срок ее службы зависят не только от качества материалов и изготовления, но также и от правильного ухода за мебелью при ее эксплуатации. Мебель, выпускаемая АО "Можгинский лесокombинат", необходимо эксплуатировать в сухих проветриваемых помещениях при температуре воздуха от 10° до 28°С и относительной влажности 50–70%.

ЗАПРЕЩАЕТСЯ:

- ставить любую мебель около источников тепла (печи, камины, батареи отопления);
- содержать мебель в сырых непроветриваемых помещениях: мебель боится сырости;
- использовать для чистки различные абразивные порошки и пасты;
- устанавливать мебель под прямые солнечные лучи, т.к. возможны изменения цвета и порча внешнего вида изделия;
- применение твердых приспособлений: скрепка, губки с рабочим покрытием из металлического волокнообразного или пластикового материала.

СЛЕДУЕТ:

- беречь все поверхности мебели от механических повреждений, от воздействия кислот, щелочей, спиртов, растворителей;
- периодически подтягивать винты, шурупы.

ФАСАДНЫЕ ПОВЕРХНОСТИ необходимо протирать влажной мягкой тканью без усилия и без применения чистящих средств.

ПОРЯДОК ПРЕДЪЯВЛЕНИЯ ПРЕТЕНЗИЙ ПО КАЧЕСТВУ МЕБЕЛИ

- 1 Претензии по качеству и некомплектности должны направляться покупателем непосредственно в магазин, где была приобретена мебель, с обязательным приложением товарного чека.
- 2 По дефектам, появившимся из-за несоблюдения правил эксплуатации и ухода за мебелью претензии не принимаются.

Предприятие – изготовитель гарантирует покупателю сохранение всех качественных показателей мебели, обусловленных ГОСТ 16371–2014, в течение 24 месяцев, с момента продажи магазином, при условии соблюдения правил сборки и эксплуатации.

Срок службы – 10 лет.

Дата выпуска _____

Штамп ОТК

Дата продажи магазином _____

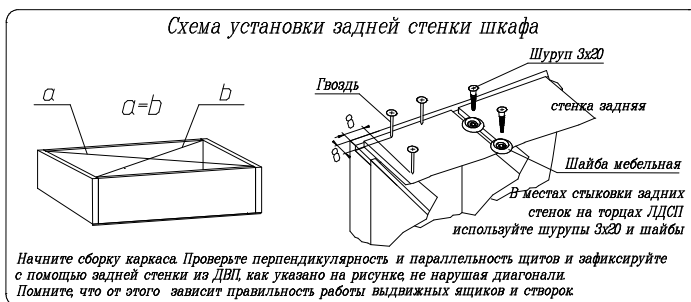
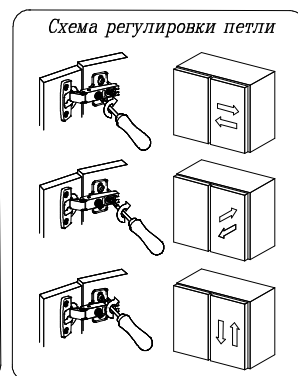
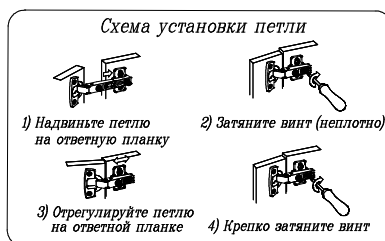
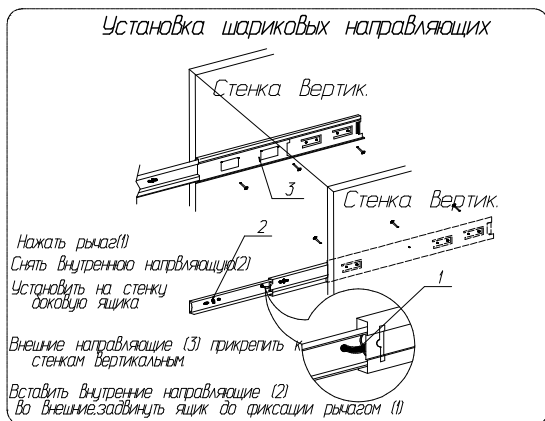
Штамп магазина

Уважаемые покупатели! При соблюдении правил ухода и эксплуатации Ваша мебель прослужит значительно дольше.

Наименование	Поз	Кол-во
Стенка гор нижняя	76	1
Дверь	54	1
Дверь	81, 81a	2
Цоколь	79	1
Полка	57	2
Цоколь	3	2
Крышка	75	1
Стенка верт. средняя	78, 78a	2
Стенка задняя (ДВП)	80	2
Стенка верт. прав./лев	77, 77a	2
Стенка опорная	50	2
Стенка задняя (ДВП)	82	1
Накладные элементы нижние:		
левый	14	1
правый	14a	1
передний левый	15	1
передний правый	15a	1
Ящик (2шт)		
Стенка боковая	7	4
Задняя стенка ящика	45	2
Передняя стенка ящика	45a	2
Дно ящика (ДВП)	48	2
Стенка накладная ящика	49	2

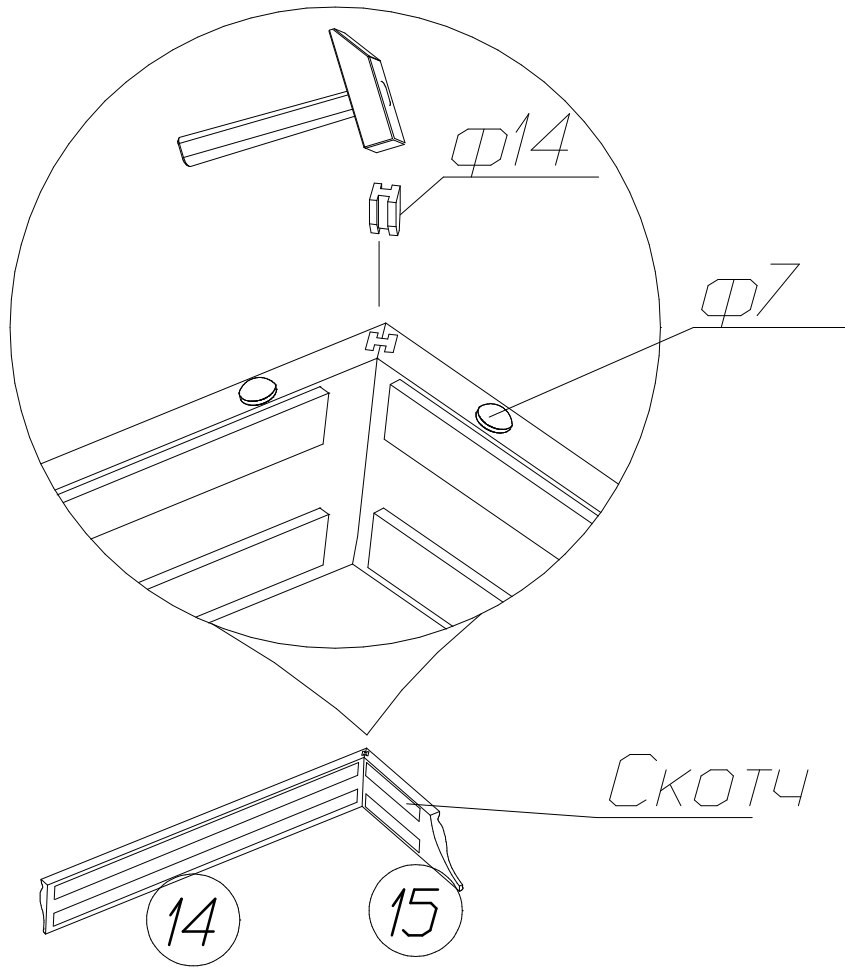
Спецификация фурнитуры

φ1 Винт-конфирмат	φ2 Ключ	φ3 Заглушка к конфирмату	φ4 Эксцентрик + заглушка	φ5 Шток	φ6 Ручка (показана условно)	φ7 Амортизатор
30 шт.	2 шт.	24 шт.	8 шт.	8 шт.	5 шт.	16 шт.
φ8 Подпятник	φ9 Полкодержатель	φ10 Шкант 8x30	φ11 Шариковая направляющая	φ12 Гвоздь 2x20	φ13 Винт 4x40	φ14 Стяжка
8 шт.	8 шт.	4 шт.	2 компл. L=400*	92 шт.	4 шт.	2 шт.
φ15 Шуруп 4x16	φ16 Шуруп 35x16	φ17 Шайба мебельная	φ18 Шуруп 3x20	φ19 Корпус петли	φ20 Планка петли	φ21 Шуруп 4x30
36 шт.	12 шт.	24 шт.	20 шт.	6 шт.	6 шт.	4 шт.
φ22 Винт 4x30	<p>Сохраняйте инструкции и этикетки с упаковок до окончания гарантийного срока</p>					
6 шт.						

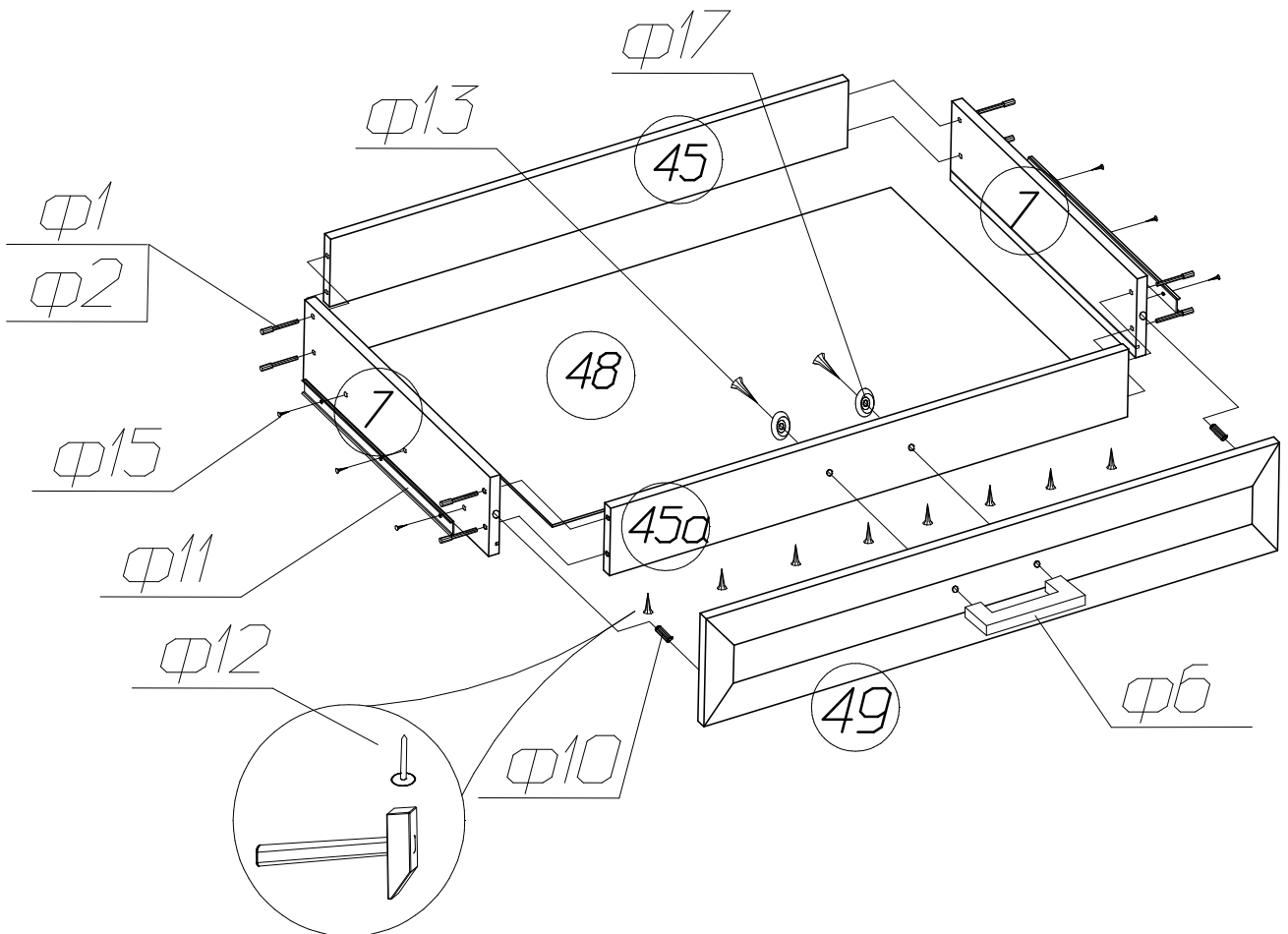


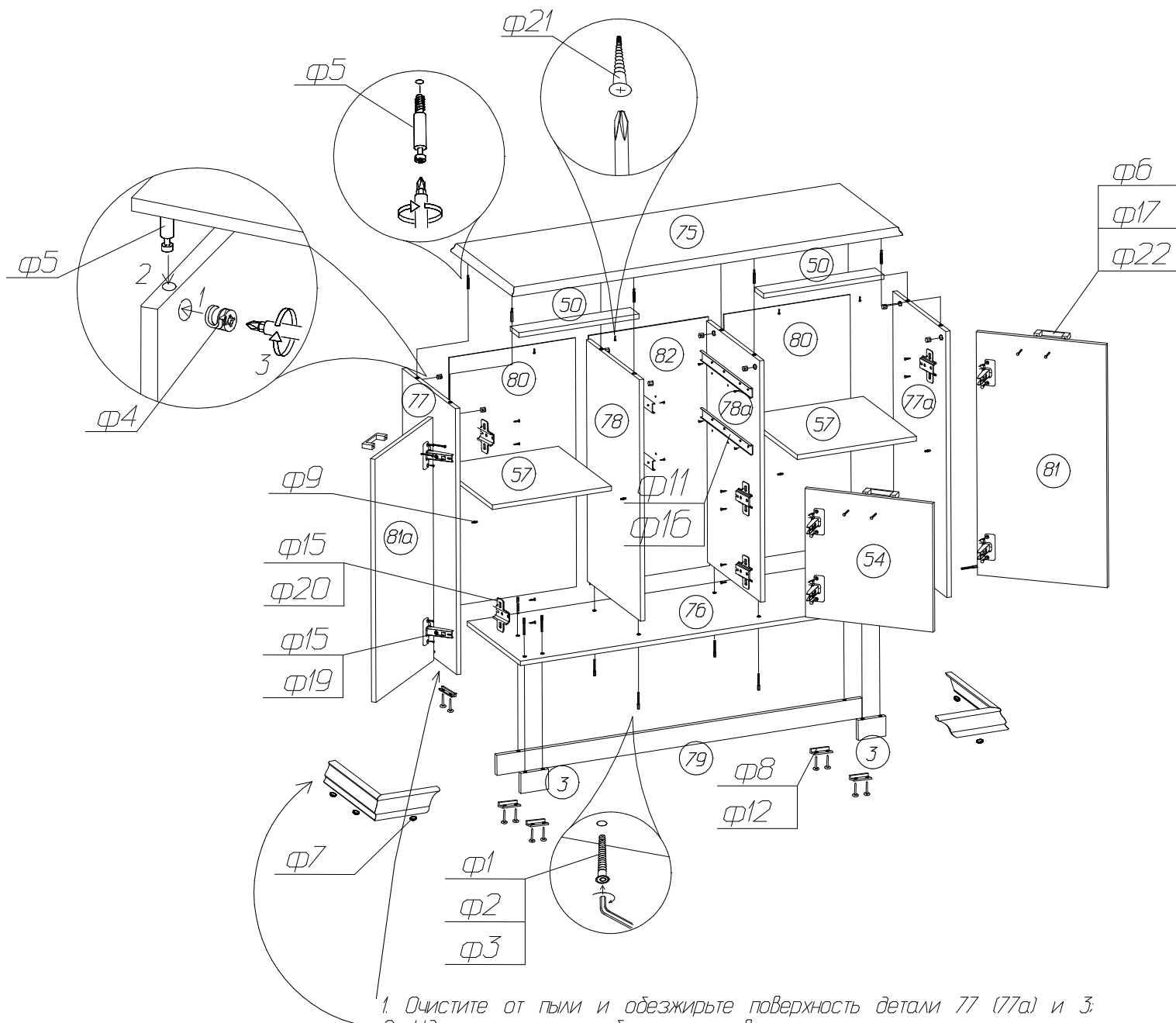
Все замечания и пожелания присылайте по адресу :
 E-mail: sales@mlk-mebel.ru
 сайт: mlk-mebel.ru

Сборка нижних
накладных элементов цоколя



Сборка ящика





1. Очистите от пыли и обезжирьте поверхность детали 77 (77a) и 3;
2. Удалите защитную бумагу с поверхности скотча на внутренней стороне цоколя;
3. Совместите внутренний угол цоколя и угол детали 77 (77a);
4. Прижмите цоколь к поверхностям деталей 77 (77a) и 3.