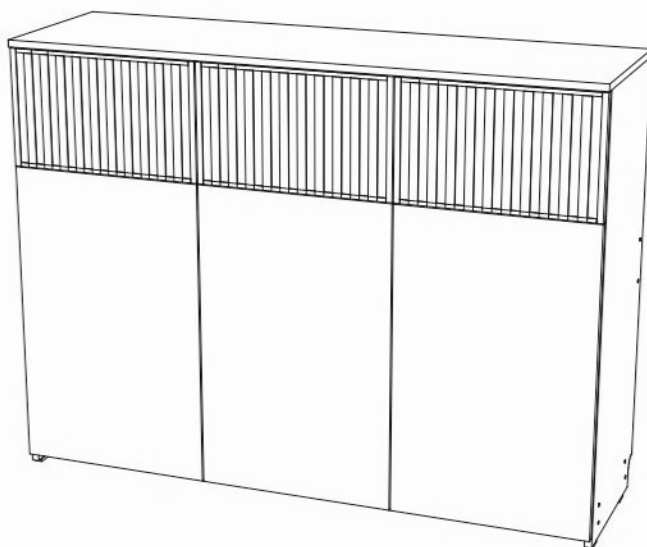


Инструкция по сборке



**Моника/Беатрис мод. 4 Греденция (Комод)
артикул Ж.01.04.01.01**

Размеры (ВхШхГ) 1015x1350x400

Рекомендации по эксплуатации и уходу за мебелью

1. Мебель рекомендуется эксплуатировать в проветриваемом, сухом помещении с температурой воздуха не ниже +2 С и относительной влажности воздуха от 45 до 70%.
2. В мебели, имеющей крепление болтами, винтами, шурупами, при ослаблении соединений необходимо их периодически подтягивать.
3. Поверхность мебели следует протирать влажной тряпкой, с последующей протиркой насухо. Запрещается использовать в качестве чистящих средств растворители, соду и средства, содержащие абразивные материалы.
4. Мебель должна быть защищена от прямого попадания солнечных лучей, не должна размещаться вблизи отопительных приборов.

ГАРАНТИЙНЫЙ ТАЛОН

- Изготовитель гарантирует соответствие мебели требованиям ГОСТ 16371-93 «Мебель. Общие технические условия» при соблюдении условий транспортировки, хранения эксплуатации и рекомендаций по уходу за мебелью и ТР ТС 025/2012 «О безопасности мебельной продукции».
- Претензии по комплектности, качеству и отклонениям, при которых сборка не возможна, должны предъявляться в магазин, где была приобретена мебель.
- Все гарантийные работы производятся только при предъявлении настоящего гарантийного талона.
- Гарантийный срок эксплуатации изделия 24 месяца, деталей с нанесенной фотопечатью 6 месяцев со дня продажи мебели через торговую сеть.

Гарантийное обслуживание не производится:

- По дефектам, появившимся из-за не соблюдения потребителем условий транспортирования, хранения, сборки, эксплуатации и рекомендаций по уходу за мебелью.

СВИДЕТЕЛЬСТВО О ПРИЕМКЕ

Мебель соответствует ГОСТ 16371-93, ТР ТС 025/2012 и признана годной к эксплуатации.

Дата выпуска изделия _____

Дата реализации _____

(печать магазина)

С условиями гарантийного обслуживания ознакомлен _____

(подпись покупателя)

Срок службы изделия 10 лет



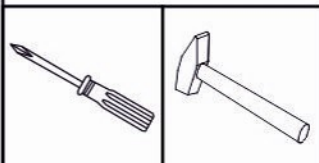
Изготовитель: ООО-фирма «Элма» сайт: www.alicia-mebel.ru

Адрес изготовителя: 426062, Россия, Удмуртская Республика, г. Ижевск, Спортивная ул., дом 73

Моника/Беатрис мод. 4 Греденция (Комод)

Перед сборкой внимательно ознакомьтесь с данной инструкцией, проверьте комплектность фурнитуры и разбейте её по назначению. Упаковку можно использовать в качестве подстилочного материала при сборке. Работу проводите на ровной жесткой поверхности. Для удобства, сборку лучше производить вдвоем. После окончательной сборки на головки конфирматов и эксцентриковых стяжек установите декоративные заглушки.

Инструмент и фурнитура



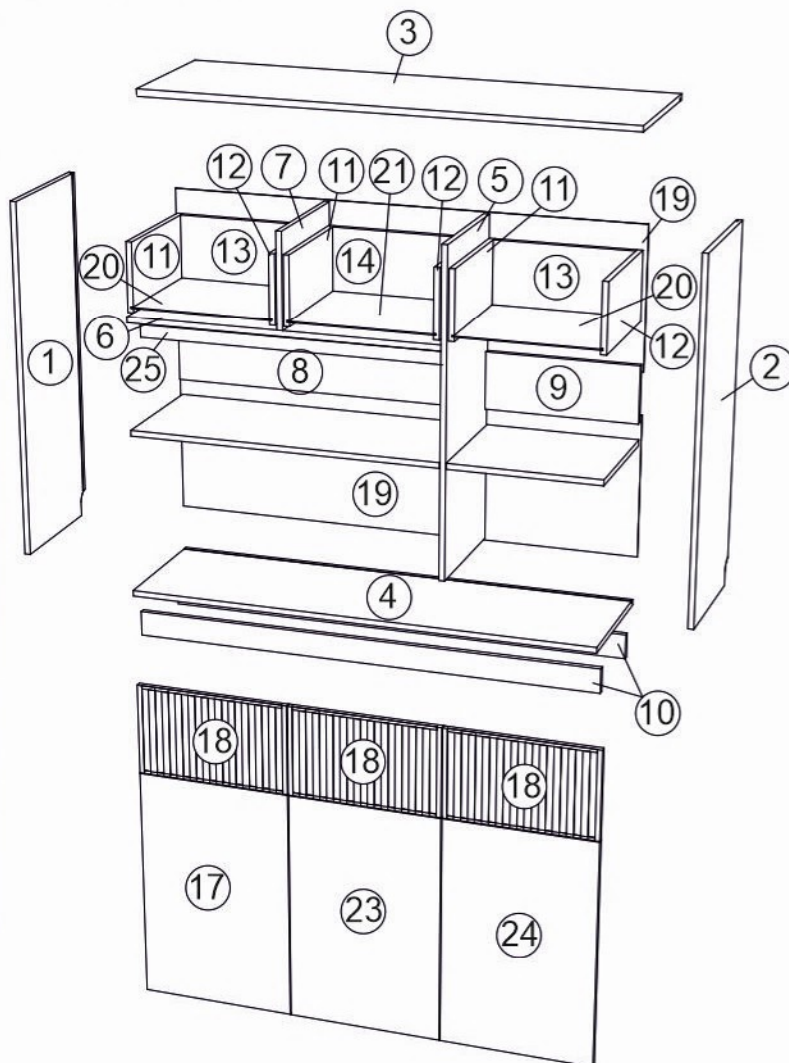
* Инструмент для сборки в комплект не входит.

А x 1шт. 	Б x 31шт.  D7 x 50мм	В x15шт. x 14шт.  заглушка конфирмата заглушка эксцентрика	Г x 22шт. 	Д x 6шт. 	Е x 2шт.  D5 x 11,5 мм	Ж x 4шт.  D5 x 8 мм	З x 6шт. 	И x 3компл. 
К x 50шт.  D3 x 16мм	Л x 30шт.  D3,5 x 16мм	М x 12шт.  D6,3 x 16мм	Н x 4шт.  петля накладная	О x 2шт.  петля полунакладная	П x 8шт.  D5 x 16мм	Р x 3шт. 	С x 3компл.  магнитный	

** Предприятие-изготовитель оставляет за собой право на замену материалов, фурнитуры и метизов на аналогичные не ухудшающие качество изделия.

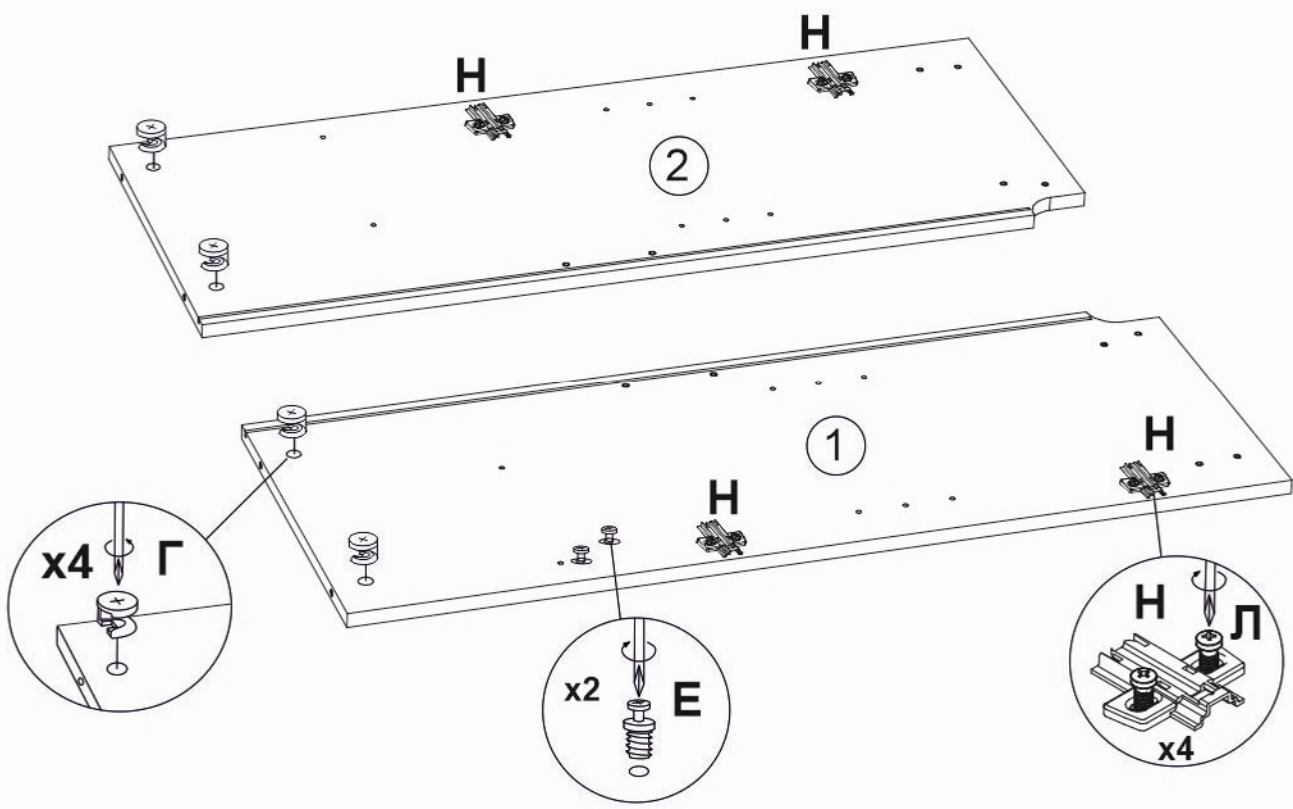
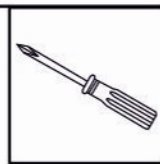
Перечень деталей

Поз.	Наименование	Кол-во	Деталь	
			Длина	Ширина
1	Боковина	1	994	380
2	Боковина	1	994	380
3	Крыша	1	1350	400
4	Дно	1	1318	380
5	Вертикальная	1	908	364
6	Горизонтальная	1	876	96
7	Вертикальная	1	266	364
8	Ребро	1	876	160
9	Ребро	1	426	160
10	Планка	2	70	1318
11	Боковина ящика	3	350	192
12	Боковина ящика	3	350	192
13	Задняя стенка ящика	2	386	176
14	Задняя стенка ящика	1	394	176
15	Полка	1	424	364
16	Полка	1	874	364
17	Фасад	1	694	445
18	Фасад ящика	3	448	270
23	Фасад	1	694	445
24	Фасад	1	694	445
19	Задник	2	1328	399
20	Дно ящика	2	396	354
21	Дно ящика	1	404	354
25	Горизонтальная	1	876	96

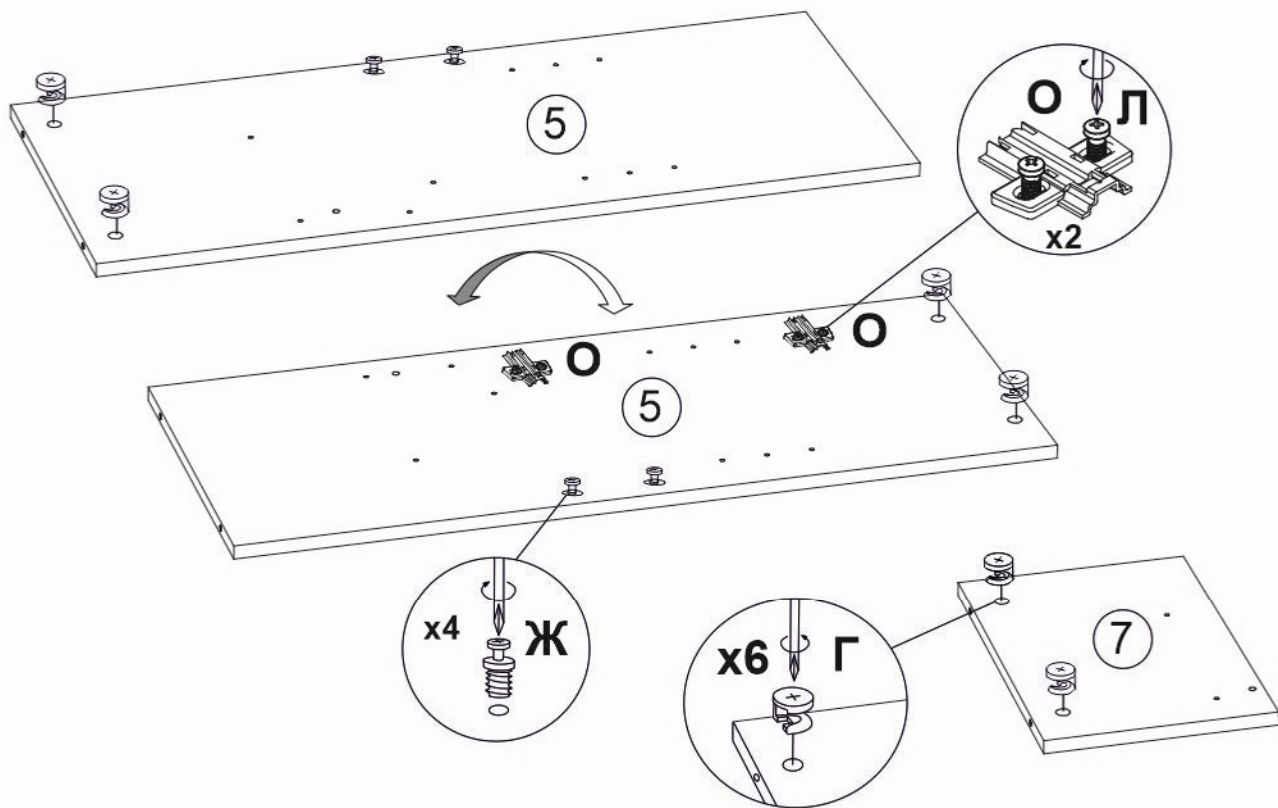
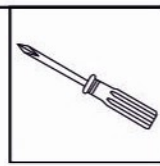


Моника/Беатрис мод. 4 Греденция (Комод)

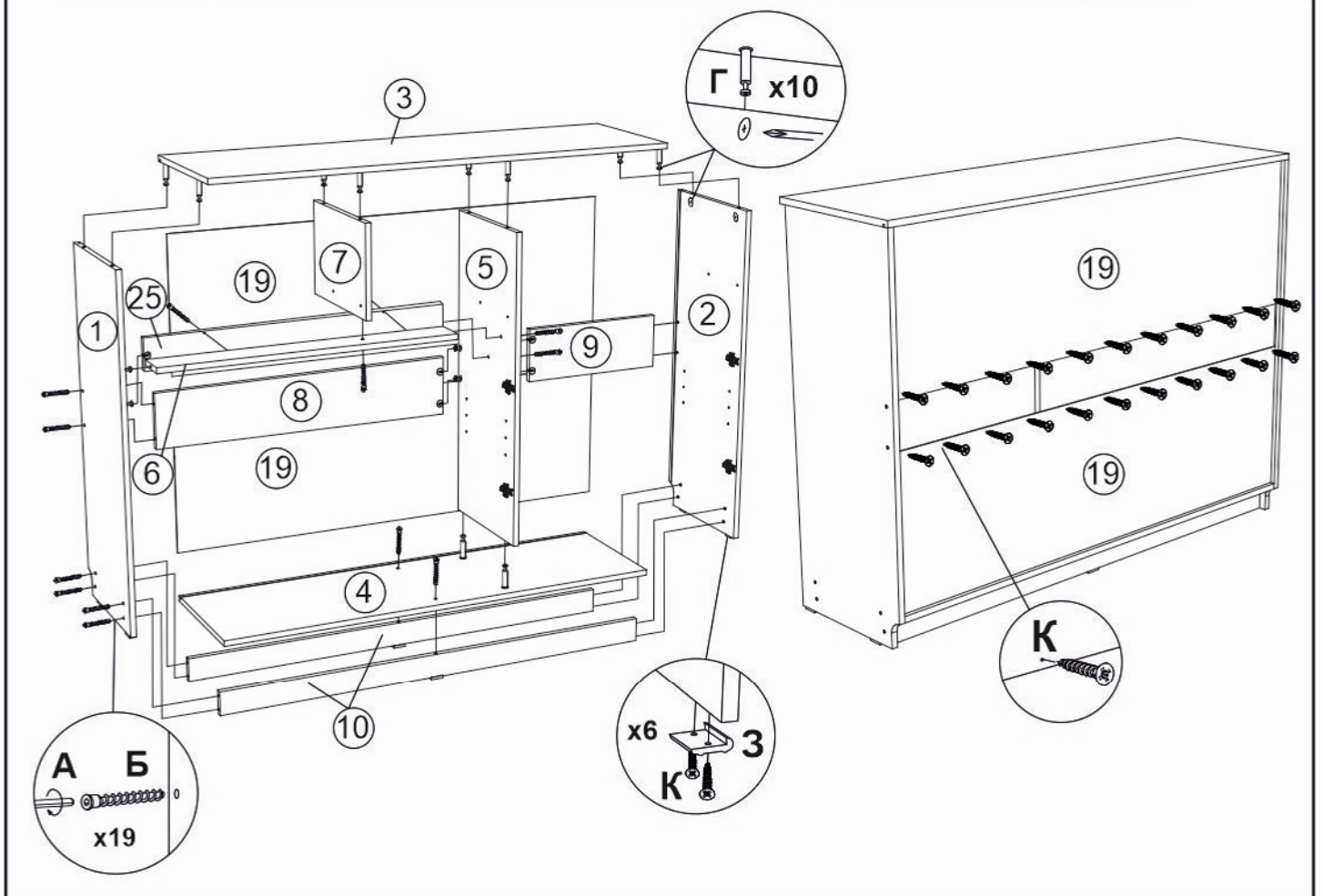
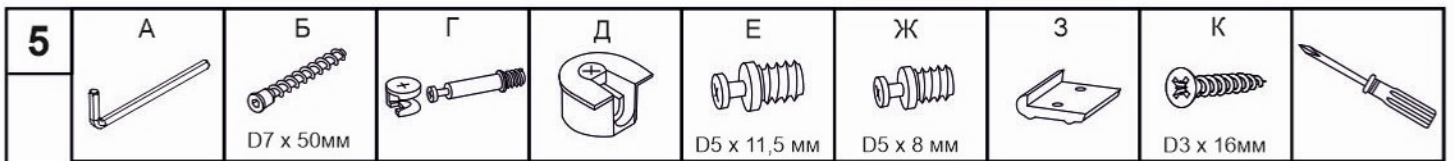
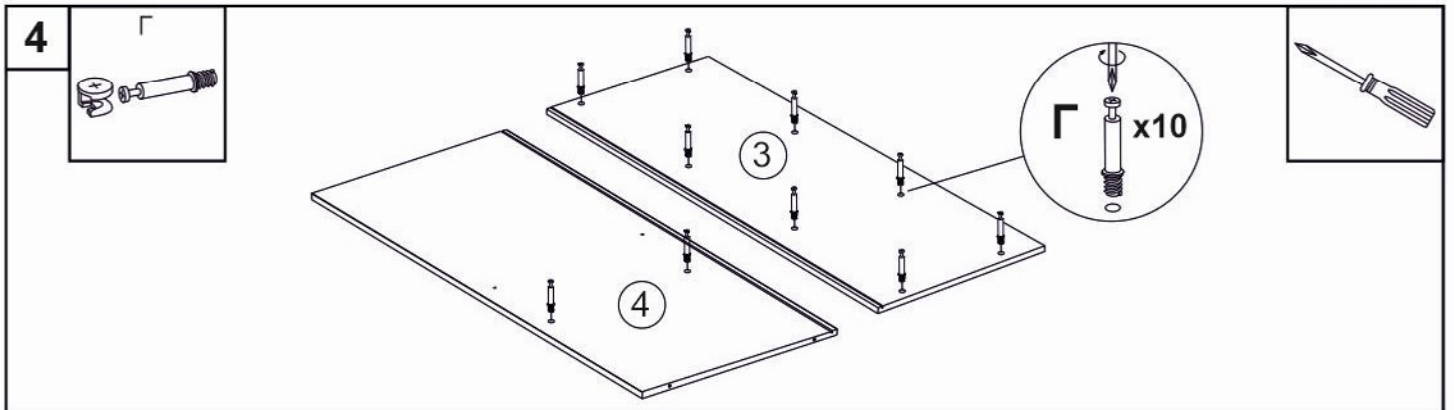
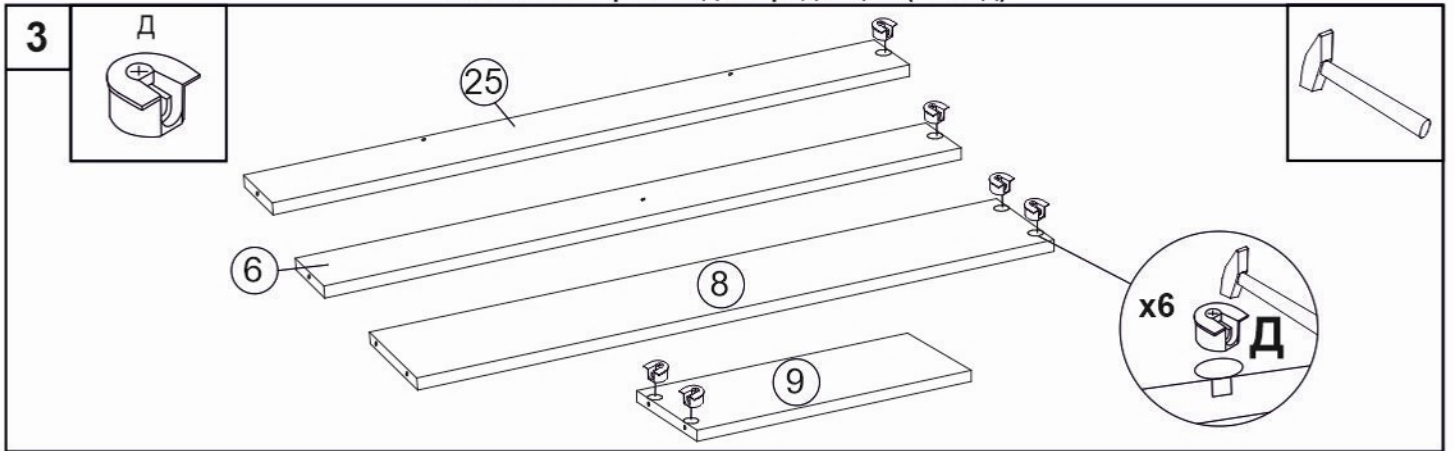
1



2



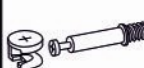




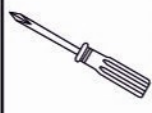
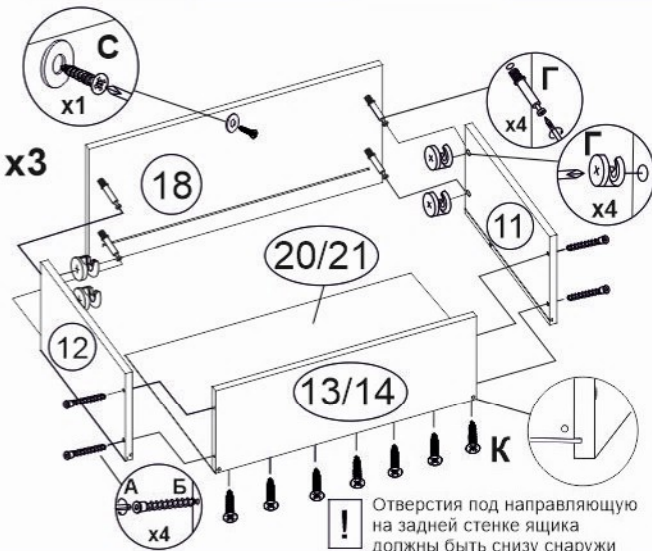
Моника/Беатрис мод. 4 Греденция (Комод)



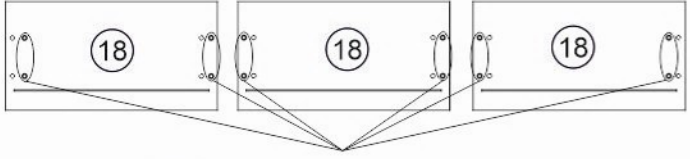
Моника/Беатрис мод. 4 Греденция (Комод)

6

А 	Б  D7 x 50мм	Г 	З  D3 x 16мм	С  магнитный
---	--	---	--	--

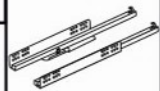







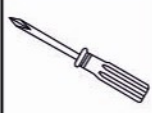
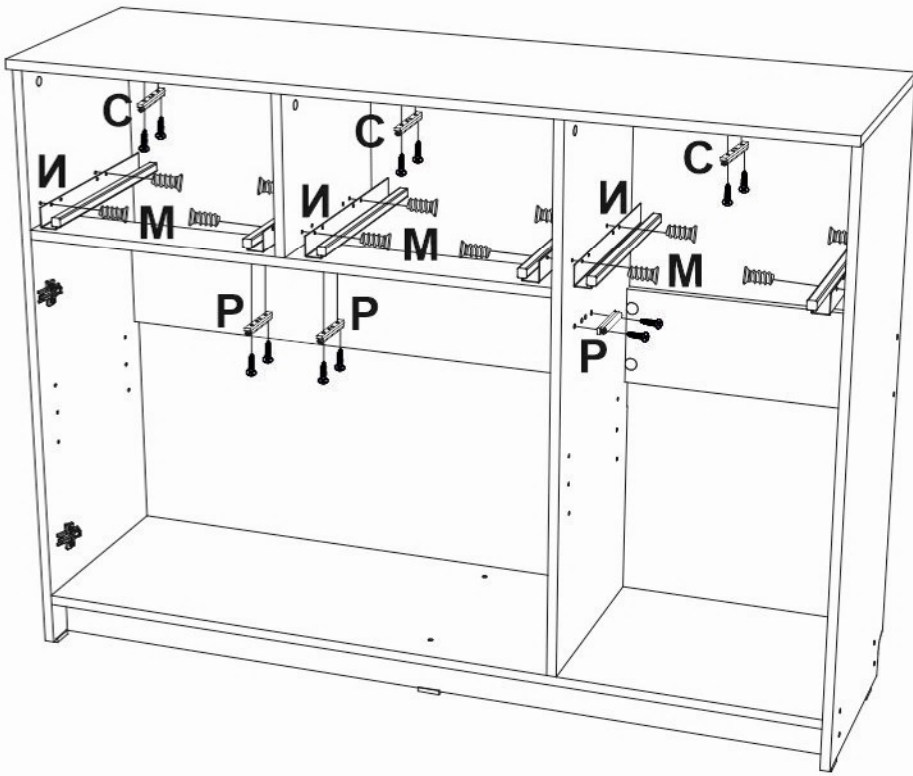
Расположение отверстий под стяжки



! Отверстия для крепления боковин 12 и 11 к фасадам 18 на эксцентриковые стяжки (Г).

7

И 	Л  D3,5 x 16мм	М  D6,3 x 16мм	Р 	С  магнитный
---	--	--	---	--

Установка ящиков на направляющие

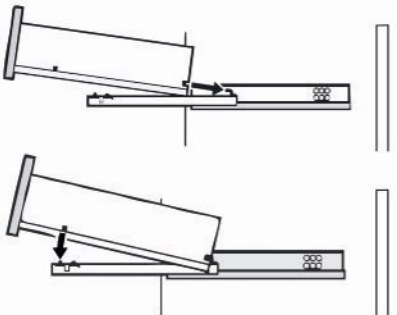


Схема установки механизма Push to open



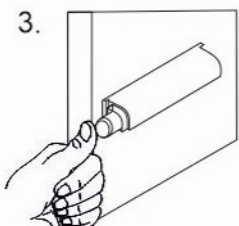
1.



2. а) без магнита



б) с магнитом



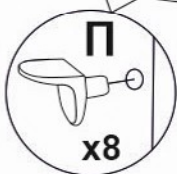
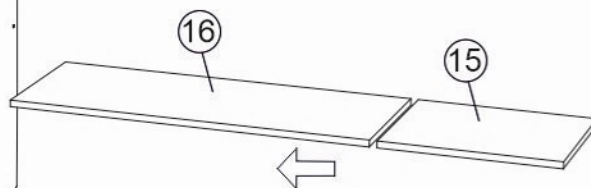
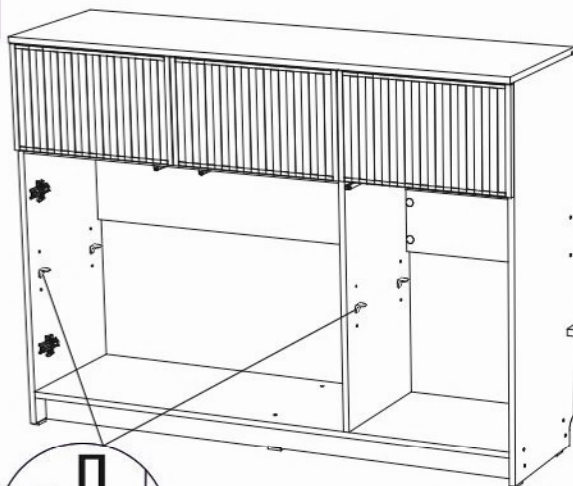
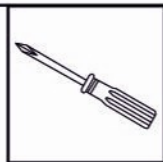
3.

8

П



D5 x 16мм



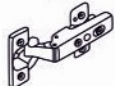
9

Л



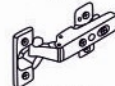
D3,5 x 16мм

Н

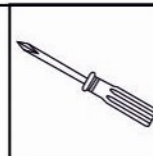


петля накладная

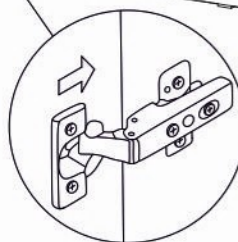
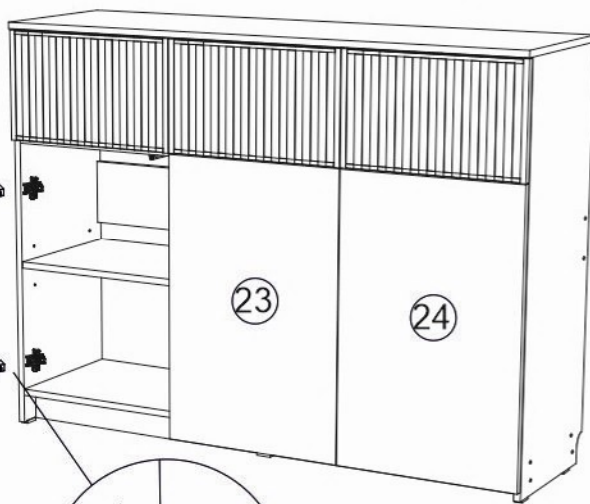
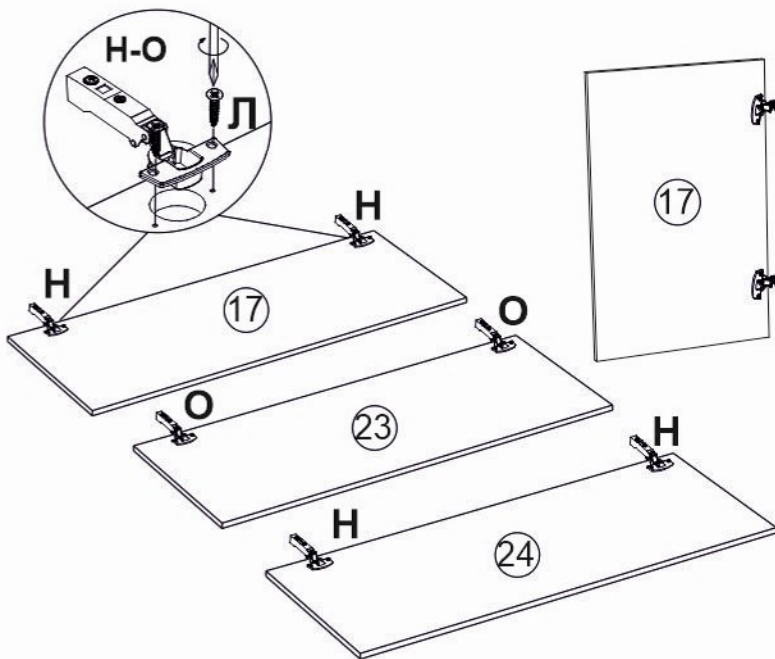
О



петля полунакладная



! Во избежание опрокидывания изделия, закрепите его к стене.



Регулировка фасадов

