

Инструкция по сборке



Анри мод. 1 Стол прямой артикул Ж.01.07.03.01

Размеры (ВхШхГ) 750x1350x570

Рекомендации по эксплуатации и уходу за мебелью

1. Мебель рекомендуется эксплуатировать в проветриваемом, сухом помещении с температурой воздуха не ниже +2 С и относительной влажности воздуха от 45 до 70%.
2. В мебели, имеющей крепление болтами, винтами, шурупами, при ослаблении соединений необходимо их периодически подтягивать.
3. Поверхность мебели следует протирать влажной тряпкой, с последующей протиркой насухо. Запрещается использовать в качестве чистящих средств растворители, соду и средства, содержащие абразивные материалы.
4. Мебель должна быть защищена от прямого попадания солнечных лучей, не должна размещаться вблизи отопительных приборов.

ГАРАНТИЙНЫЙ ТАЛОН

- Изготовитель гарантирует соответствие мебели требованиям ГОСТ 16371-93 «Мебель. Общие технические условия» при соблюдении условий транспортировки, хранения эксплуатации и рекомендаций по уходу за мебелью и ТР ТС 025/2012 «О безопасности мебельной продукции».
- Претензии по комплектности, качеству и отклонениям, при которых сборка не возможна, должны предъявляться в магазин, где была приобретена мебель.
- Все гарантийные работы производятся только при предъявлении настоящего гарантийного талона.
- Гарантийный срок эксплуатации изделия 24 месяца, деталей с нанесенной фотопечатью 6 месяцев со дня продажи мебели через торговую сеть.

Гарантийное обслуживание не производится:

- По дефектам, появившимся из-за не соблюдения потребителем условий транспортирования, хранения, сборки, эксплуатации и рекомендаций по уходу за мебелью.

СВИДЕТЕЛЬСТВО О ПРИЕМКЕ

Мебель соответствует ГОСТ 16371-93, ТР ТС 025/2012 и признана годной к эксплуатации.

Дата выпуска изделия _____

Дата реализации _____

(печать магазина)

С условиями гарантийного обслуживания ознакомлен _____

(подпись покупателя)

Срок службы изделия 10 лет



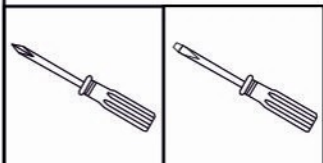
Изготовитель: ООО-фирма «Элма» сайт: www.alicia-mebel.ru

Адрес изготовителя: 426062, Россия, Удмуртская Республика, г. Ижевск, Спортивная ул., дом 73

Анри мод. 1 Стол прямой

Перед сборкой внимательно ознакомьтесь с данной инструкцией, проверьте комплектность фурнитуры и разбейте её по назначению. Упаковку можно использовать в качестве подстилочного материала при сборке. Работу проводите на ровной жесткой поверхности. Для удобства, сборку лучше производить вдвоем. После окончательной сборки на головки конфирматов и эксцентриковых стяжек установите декоративные заглушки.

Инструмент и фурнитура



* Инструмент для сборки в комплект не входит.

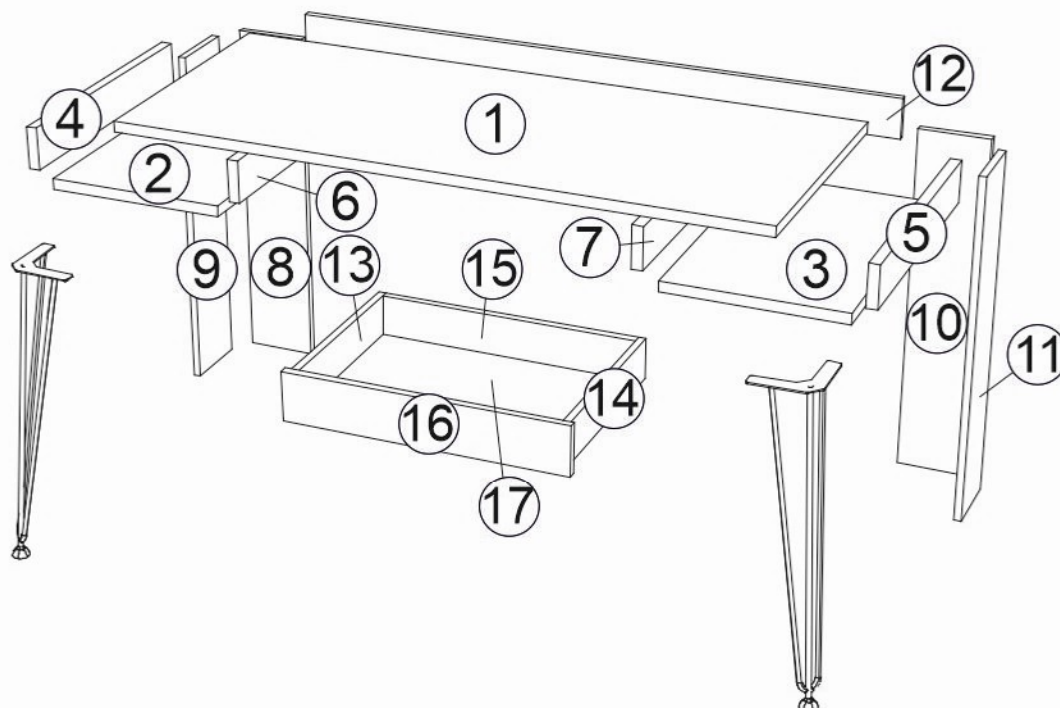
А x 1шт. 	Б x 14шт.  D7 x 50мм	В x 2шт. заглушка конфирмата  x 12шт. заглушка эксцентрика 	Г x 19шт. 	Д x 4шт. 	Е x 22шт.  D3 x 16мм	Ж x 24шт.  D3,5 x 16мм	З x 2шт. 	И x 1компл. направляющие 	
К x 2шт. 	Л x 4шт.  M6 x 25мм	М x 4шт.  M6 x 35мм							

** Предприятие-изготовитель оставляет за собой право на замену материалов, фурнитуры и метизов на аналогичные не ухудшающие качество изделия.

Перечень деталей

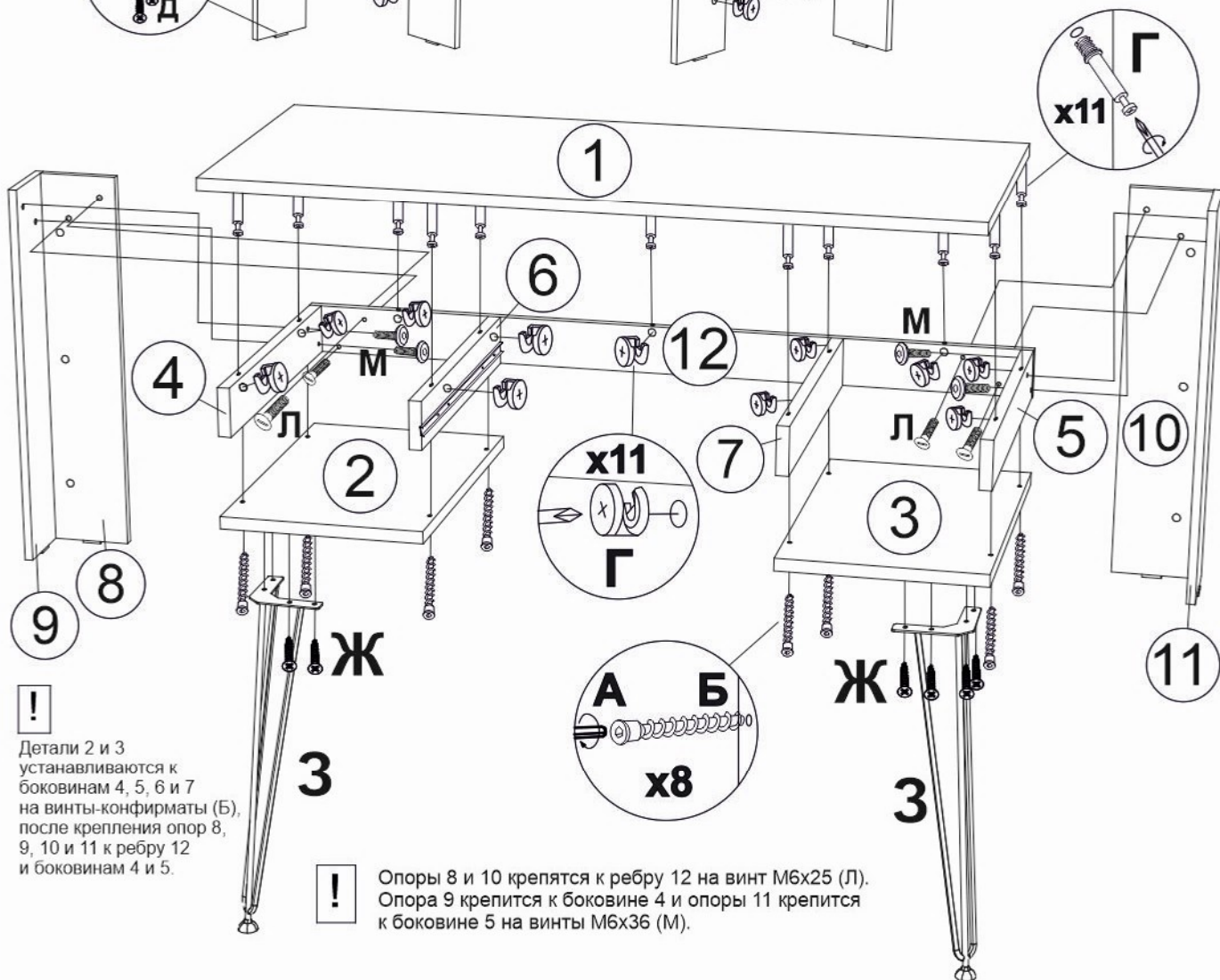
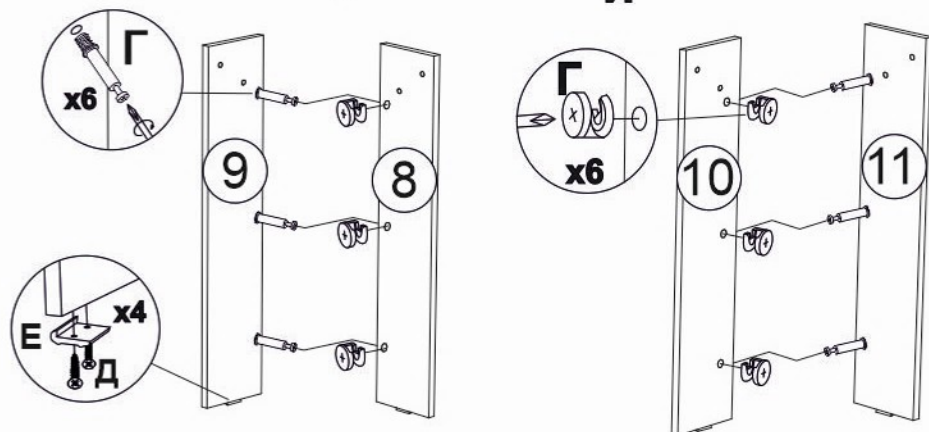
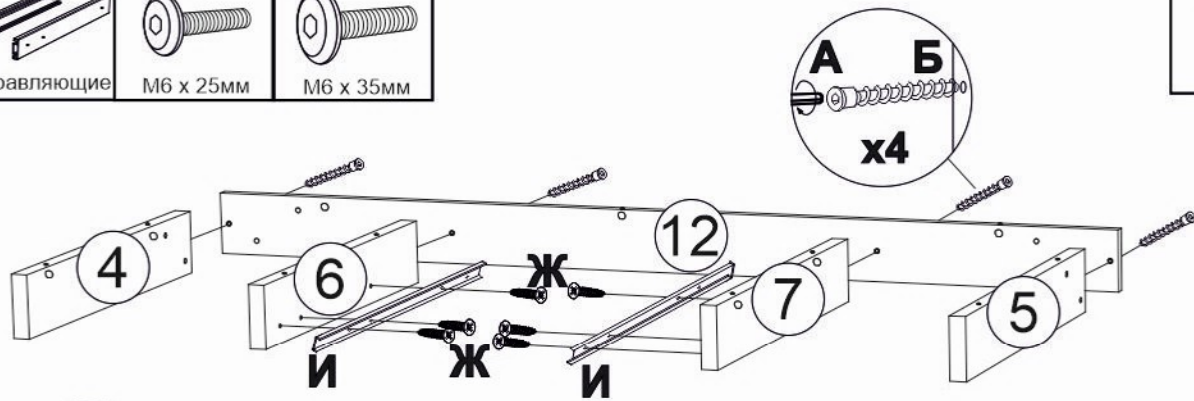
Поз.	Наименование	Кол-во	Деталь	
			Длина	Ширина
1	Столешница	1	551	1318
2	Горизонт	1	551	358
3	Горизонт	1	551	358
4	Боковина 1	1	533	86
5	Боковина 2	1	533	86
6	Боковина 3	1	533	86
7	Боковина 4	1	533	86
8	Опора	1	747	150
9	Опора	1	747	150

Поз.	Наименование	Кол-во	Деталь	
			Длина	Ширина
10	Опора	1	747	150
11	Опора	1	747	150
12	Ребро	1	86	1315
13	Боковина ящика	1	86	400
14	Боковина ящика	1	86	400
15	Задняя стенка ящика	1	86	544
16	Фасад	1	105	594
17	Дно ящика	1	572	404
21	Горизонтальная	2	185	95



Анри мод. 1 Стол прямой

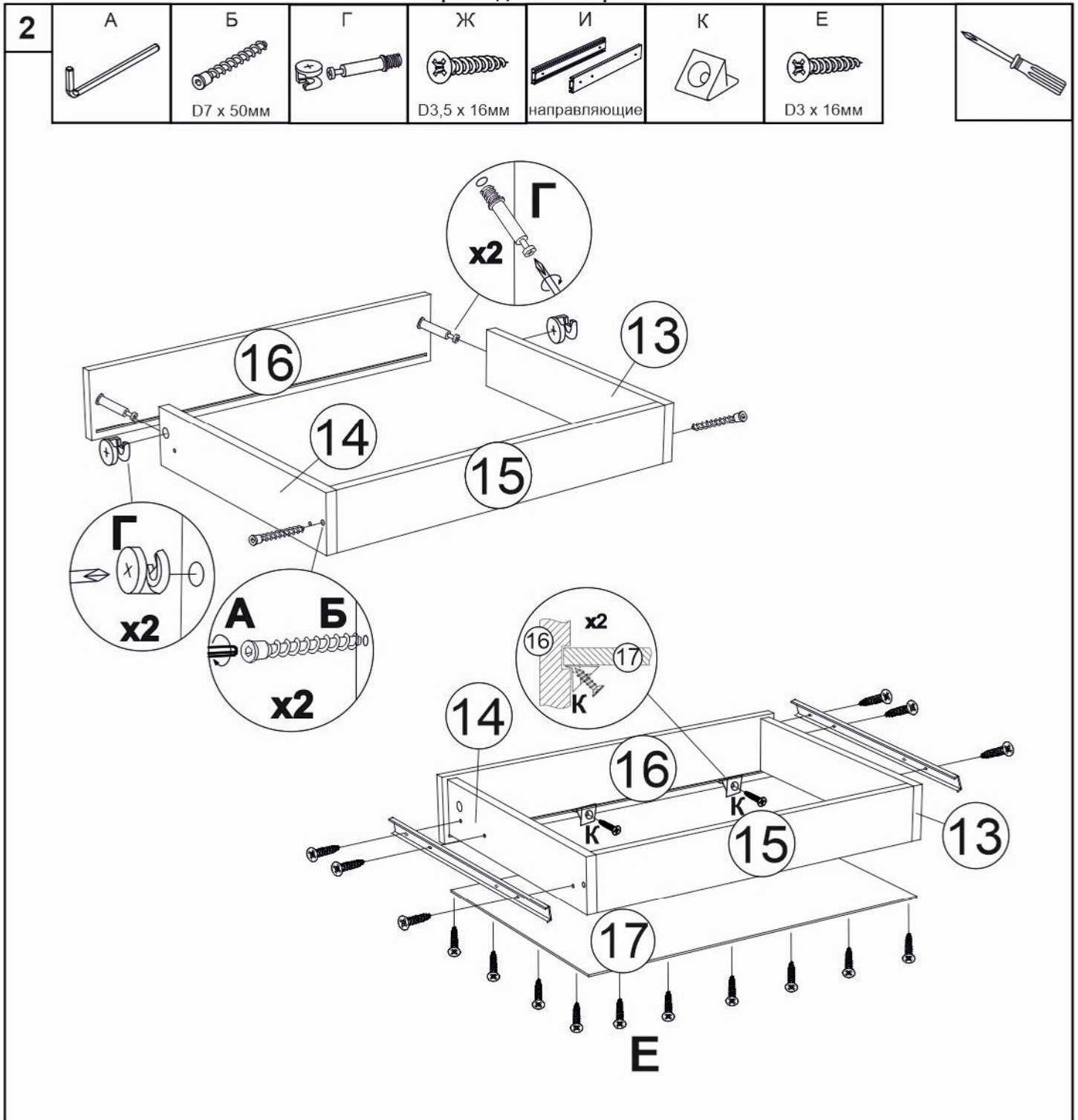
1	А 	Б D7 x 50мм	Г 	Д 	Е D3 x 16мм	Ж D3,5 x 16мм	З 	
	И направляющие	Л M6 x 25мм	М M6 x 35мм					



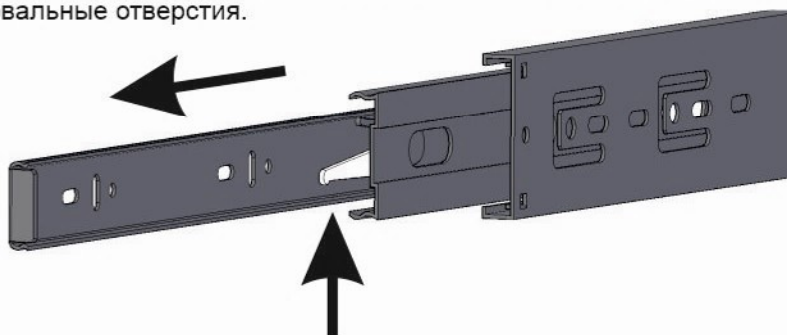
!
Детали 2 и 3 устанавливаются к боковинам 4, 5, 6 и 7 на винты-конфирматы (Б), после крепления опор 8, 9, 10 и 11 к ребру 12 и боковинам 4 и 5.

! Опоры 8 и 10 крепятся к ребру 12 на винт М6х25 (Л). Опора 9 крепится к боковине 4 и опоры 11 крепится к боковине 5 на винты М6х36 (М).

Анри мод. 1 Стол прямой



- !** Для установки шариковых направляющих в изделие, необходимо разъединить их на две части. Широкая часть устанавливается на боковую стенку каркаса, а узкая на боковую стенку выдвижного ящика. Разъединение производится путем нажатия на пластиковый рычажок при выдвижении узкой части направляющей (см рисунок).
 Для регулировки выкатных ящиков по высоте необходимо крепить узкую часть направляющей через ее овальные отверстия.



- !** Во избежании заклинивания механизма, не устанавливайте заглушки винтов и эксцентриков над направляющими.