

Правила эксплуатации и ухода за мебелью.

1. Мебель должна храниться и эксплуатироваться в закрытых отапливаемых помещениях при температуре не ниже +2°C и относительной влажности воздуха от 45 до 70 %.
2. При установке изделий мебели в непосредственной близости от нагревательных и отопительных приборов их поверхности во время эксплуатации должны быть защищены от нагрева. Температура нагрева элементов мебели не должна превышать 40°C.
3. Для предотвращения деформации двери в изделии должны быть закрыты. Не следует открывать дверь более чем на 90° - это приводит к поломке петель.
4. При ослаблении крепления соединений необходимо периодически подтягивать винты, шурупы, стяжки и т.п.
5. Поверхность изделий следует предохранять от различных растворителей, кислот, щелочей и механических повреждений.
6. Поверхности изделий можно освежить, применяя специальные составы, которые имеются в хозяйственных магазинах. Не допускается применение соды, порошков и других материалов, не предназначенных для ухода за мебелью.
7. Помните, что сохранность и долговечность изделия зависит не только от её конструкции и качества материалов, но и от правильной эксплуатации и ухода за ней.
8. Для предотвращения опрокидывания мебель должна быть постоянно прикреплена к стене. (Крепежные средства для крепления к стене и полу не прилагаются, для разных материалов стен и пола требуются различные крепления. Используйте крепежные средства, подходящие для материала вашего дома. Если вы не уверены, какой тип крепления подходит к данному материалу, обратитесь в специализированный магазин. )
9. В целях безопасности храните тяжелые предметы в нижних ящиках. Не разрешайте детям забираться на ящики, полки и дверцы или виснуть на них.



ГАРАНТИЙНЫЙ ТАЛОН

Набор мебели для спальни "ЛИБЕРТИ" изготовлен на ООО "Волгодонский комбинат древесных плит" по ТО 31.09.12-281-00257561-2023 соответствии с требованиями ТРТС 025/2012 "О безопасности мебельной продукции" ГОСТ 16371-2014. Мебель. Общие технические условия.

Декларация о соответствии ЕАЭС N RU Д-РУ.РА04.В.47533/23 действительна по 05.06.2028г.

УСЛОВИЯ ГАРАНТИИ

1. Предприятие изготовитель гарантирует соответствие изделия требованиям ГОСТ 16371-2014 при соблюдении условий транспортирования, сборки и эксплуатации. Гарантийный срок эксплуатации - 24 месяца. Срок исчисляется со дня передачи мебели потребителю. Если день передачи установить невозможно, гарантийный срок исчисляется со дня изготовления мебели. Дефекты производственного характера, обнаруженные в течении гарантийного срока, устраняются за счет предприятия-изготовителя.
2. Изделие снимается с гарантийного обслуживания в следующих случаях:
  - если имеет следы постороннего вмешательства или была попытка ремонта;
  - если обнаружены несанкционированные изменения конструкции изделия;
  - если изделие эксплуатировалось не в соответствии со своим целевым назначением или в условиях, для которых оно не предназначено.
3. Гарантия не распространяется на изделие, имеющее следующие повреждения:
  - механически;
  - вызванные стихией, пожаром, бытовыми факторами;
  - вызванные попаданием на поверхность изделий жидкостей и едких веществ.
 Срок службы изделия - 8 лет

ДАТА ВЫПУСКА " \_\_\_\_\_ " \_\_\_\_\_ 202 г

ПРОВЕРЕНО СКК

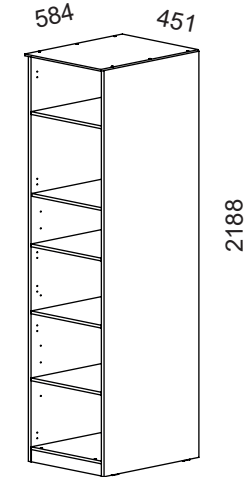
ДАТА ПРОДАЖИ " \_\_\_\_\_ " \_\_\_\_\_ 202 г

ШТАМП МАГАЗИНА

Версия 2023 г. (1)



ООО "Волгодонский комбинат древесных плит"



Каркас шкафа для белья

ТД 297.07.01

ПМ-297.07.00.000

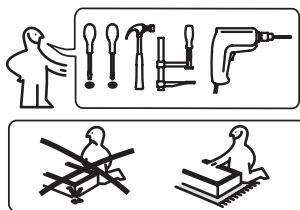


Варианты комплектации шкафов дверями

НАБОР МЕБЕЛИ ДЛЯ СПАЛЬНИ  
ЛИБЕРТИ

ПМ-297.07.00.000

Паспорт и схемы сборки



Сборку рекомендуется производить с помощью специалиста, так как неправильная сборка может привести к опрокидыванию мебели, что может повлечь за собой ущерб или телесные повреждения.

Предприятие оставляет за собой право вносить некоторые конструктивные изменения, не ухудшающие внешний вид и не влияющие на функциональные свойства изделия.

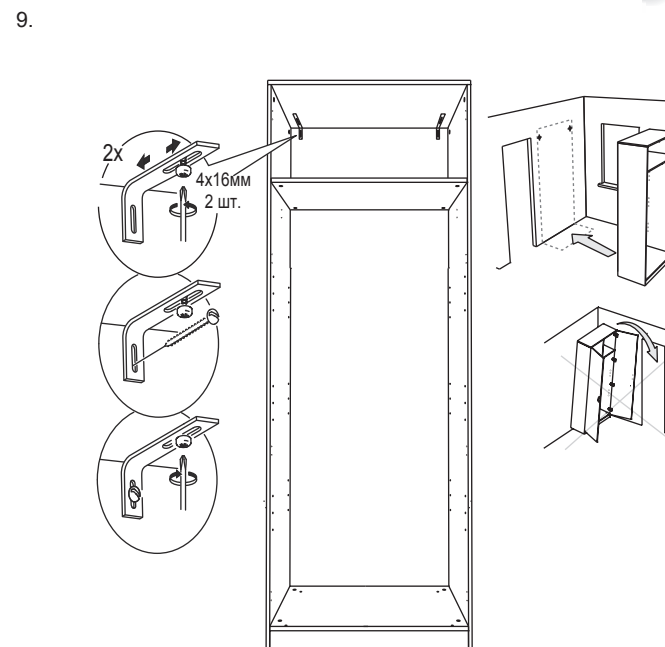
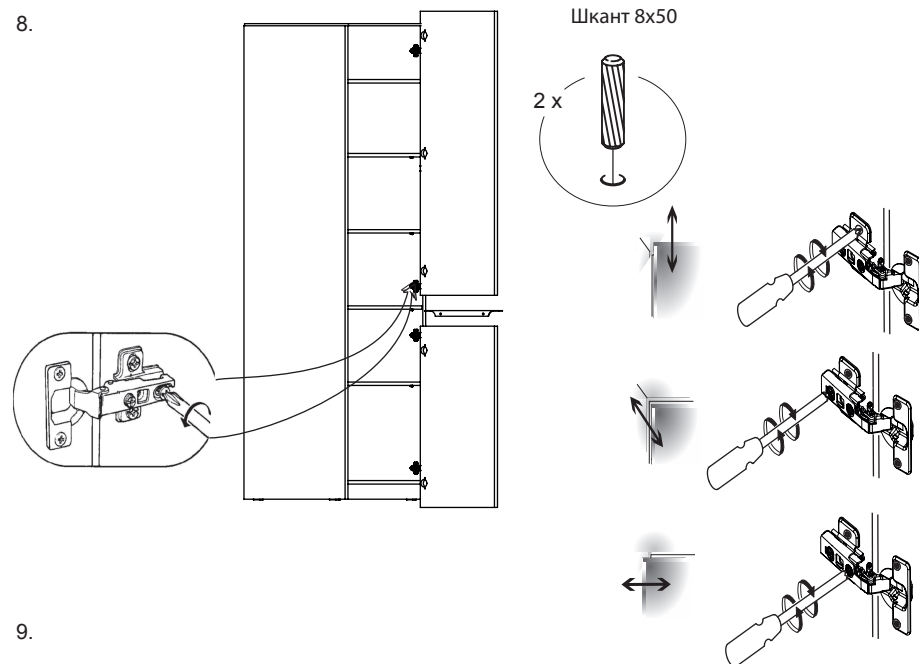
### Уважаемый покупатель!

Прежде, чем начать сборку, убедитесь в соответствии выбранного Вами изделия (см. обложку паспорта) с номером изделия, указанным на этикетке, наклеенной на пакете.

Упаковку с этикеткой сохранять до конца сборки!

### Упаковочная ведомость

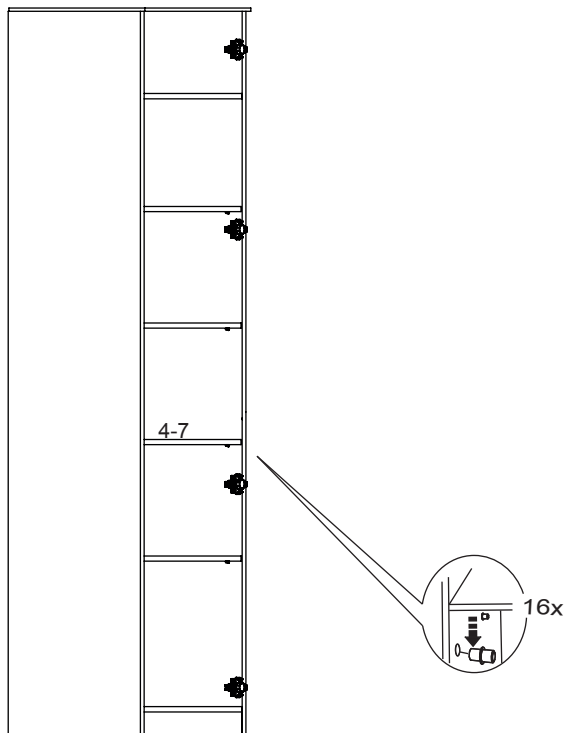
Наименование детали или сборочной единицы	Обозначение	Размеры, мм	Количество
Каркас шкафа			
Пакет 1			
Стенка вертикальная правая	1-7	2178x564	1
Стенка вертикальная левая	1.1-7	2178x564	1
Стенка задняя (ДВП)	6-7	2104x438	1
Пакет 2			
Стенка горизонтальная	2-7	417x559	2
Распорка	3-7	417x160	1
Передняя стенка опоры	5-7	417x80	1
Крышка	7-7	451x580	1
Полка	4-7	415x556	4
Фурнитура			1
Дверь ПМ-297.07.01.000 ТД297.07.11 Пакет 1 (продается отдельно)			
Панель нижняя	1-1-7	832x446	1
Панель верхняя	2-1-7	1312x446	1
Дверь с зеркалом ПМ-297.07.02.000 ТД297.07.12 Пакет 1 (продается отдельно)			
Панель нижняя с зеркалом	0-5-7	832x446	1
Панель верхняя с зеркалом	0-4-7	1312x446	1
Дверь с ЛКП ПМ-297.07.03.000 ТД297.07.13 Пакет 1 (продается отдельно)			
Панель нижняя	1-3-7	832x446	1
Панель верхняя	2-1-7	1312x446	1
ТД 297.07.31 (ПМ-297.07.06.000) Пакет 1 (продается отдельно)			
Комплект панелей для шкафа	1-6-7	2188x200	2



Уважаемый покупатель!

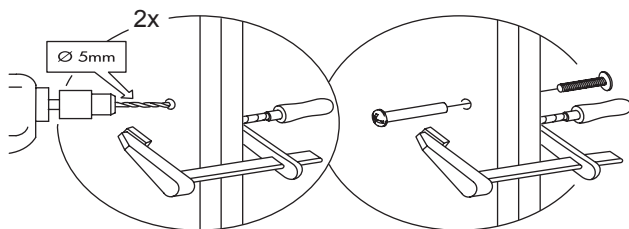
Двери вы можете выбрать по своему усмотрению. Принцип установки и регулировка дверей указан в настоящем паспорте.

6.

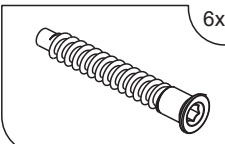
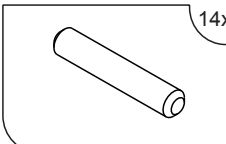
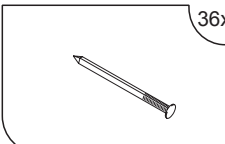
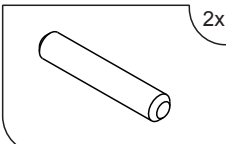
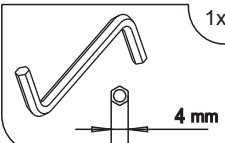
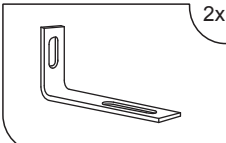
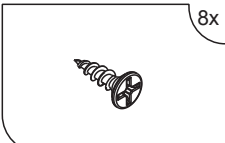
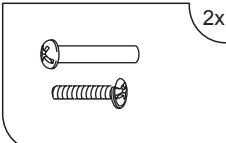
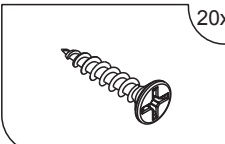
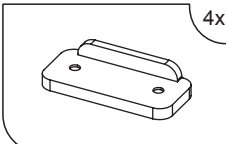
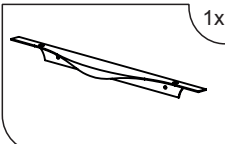
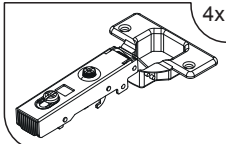
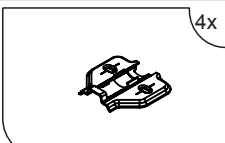

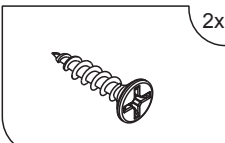
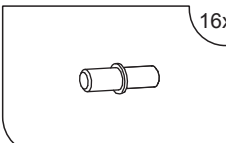
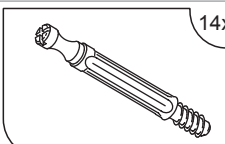
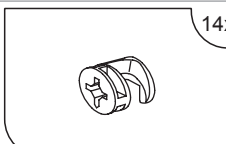


7.

При установке нескольких модулей, рекомендуется скрепить их между собой стяжными винтами



## КОМПЛЕКТ ФУРНИТУРЫ

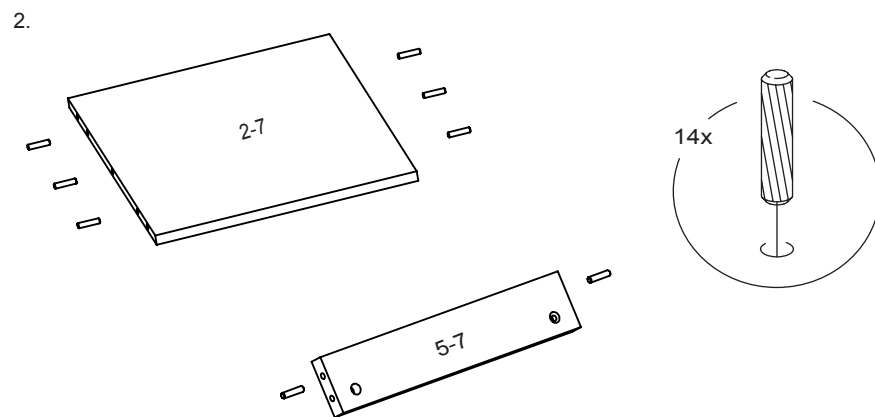
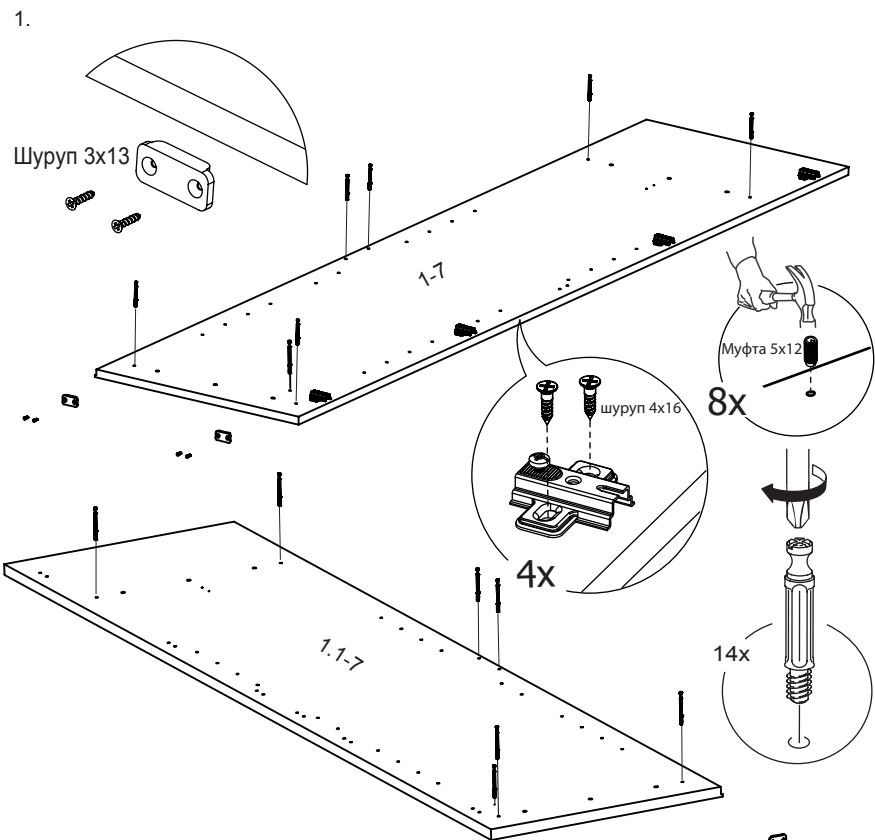
 6x Дюбель-стяжка	 14x Шкант 8x35мм	 36x Гвоздь	 2x Шкант 8x50 мм
 1x Ключ SW4	 2x Уголок Overbalance	 8x 3x13мм	 2x Винт стяжной L=32/27
 20x 4x16мм	 4x Опора-наконечник	 1x Ручка-рейлинг	 4x Петля
 4x Планка петли	 16x Муфта 5x12	 2x 4x13мм	 16x Полкодержатель
 14x Дюбель	 14x Стяжка		

## Примечание:

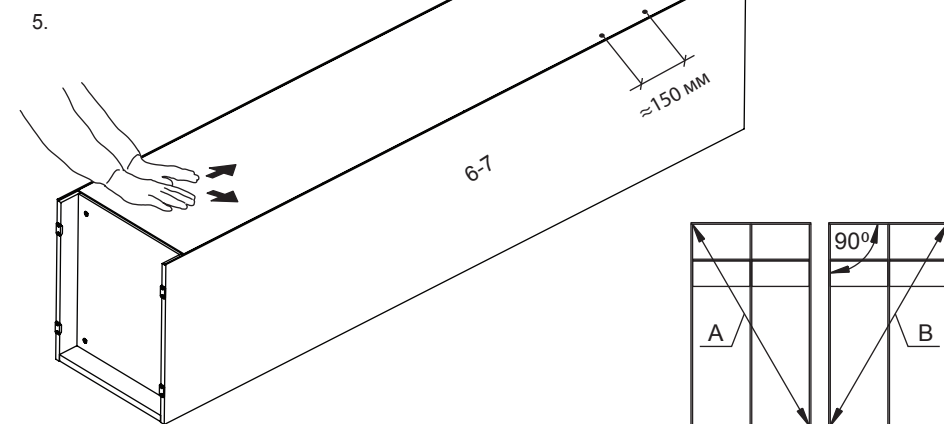
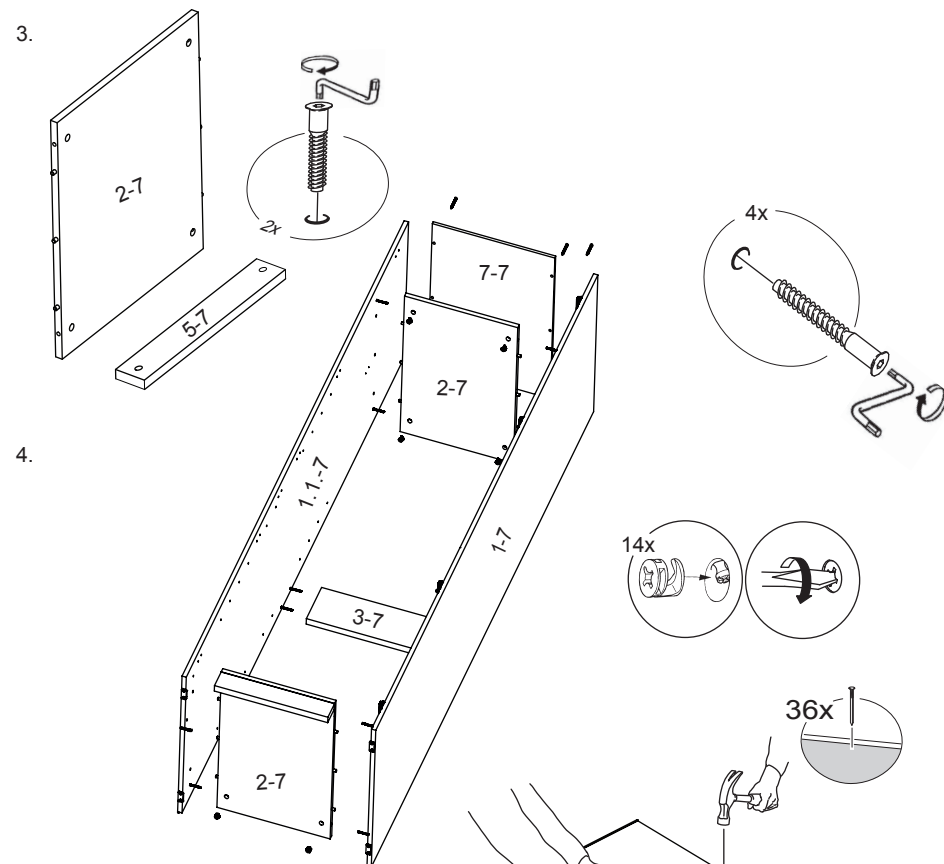
Конструкционные материалы для изготовления изделий из набора мебели для спальни «Либерти»:

- основной конструкционный материал - плита древесностружечная, облицованная пленкой на основе термореактивных полимеров (ламинированная) - ЛДСП по ГОСТ 32289-2013;
- материал задних стенок и доньев ящиков - плита древесноволокнистая (твердая) с лакокрасочным покрытием (ДВП) ГОСТ 8904-2014.

# Последовательность сборки



3



4