

РОССИЯ

ОАО "Можгинский лесокомбинат"

Удмуртская Республика, г. Можга, ул. Байбородова, 52

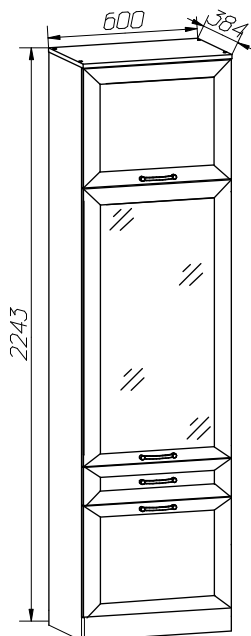
Модульная прихожая "Верона"

Шкаф (пенал) с ящиком и дверками.

MLK
мебельная фабрика



EAC



ИНСТРУКЦИЯ ПО ЭКСПЛУАТАЦИИ И УХОДУ ЗА МЕБЕЛЬЮ

*Сохранность мебели и срок ее службы зависят не только от качества материалов и изготовления, но также и от правильного ухода за мебелью при ее эксплуатации. Мебель, выпускаемая ОАО "Можгинский лесокомбинат", необходимо эксплуатировать в сухих проветриваемых помещениях при температуре воздуха от 10*до 28*С и относительной влажности 50–70%*

ЗАПРЕЩАЕТСЯ:

- ставить любую мебель около источников тепла (печи, камины, батареи отопления);*
- содержать мебель в сырых непроветриваемых помещениях: мебель боится сырости;*
- использовать для чистки различные абразивные порошки и пасты;*
- устанавливать мебель под прямые солнечные лучи, т.к. возможны изменения цвета и порча внешнего вида изделия.*

СЛЕДУЕТ:

- беречь все поверхности мебели от механических повреждений, от воздействия кислот, щелочей, спиртов, растворителей;*
- периодически подтягивать винты, шурупы.*
- чистить поверхность мебели можно только мягкими тканями с применением мыла с последующей протиркой насухо.*

ГАРАНТИЙНЫЙ ТАЛОН

1 Претензии по качеству и некомплектности должны направляться покупателем непосредственно в магазин, где была приобретена мебель, с обязательным приложением товарного чека.

2 По дефектам, появившимся из-за несоблюдения правил эксплуатации и ухода за мебелью, претензии не принимаются.

Предприятие – изготовитель гарантирует покупателю сохранение всех качественных показателей мебели, обусловленных ГОСТ 16371–2014, в течение 24 месяцев, с момента продажи магазином, при условии соблюдения правил сборки и эксплуатации.

Срок службы–10лет.

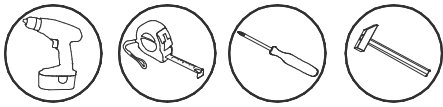
Дата выпуска _____

Штамп ОТК

Дата продажи магазином _____

Штамп магазина

Уважаемые покупатели! При соблюдении правил ухода и эксплуатации Ваша мебель прослужит значительно дольше.



Инструкция по сборке

ВНИМАНИЕ !

Сборку производить вдвоем.

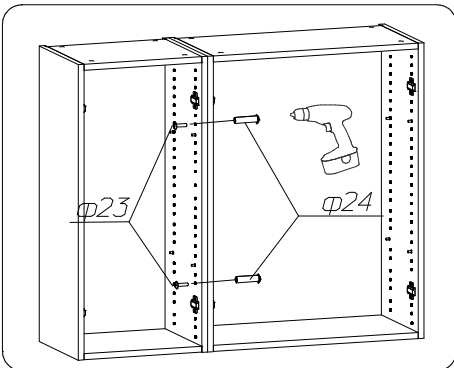
- 1 Перед началом сборки внимательно ознакомьтесь с инструкцией.
- 2 Проверьте комплектность деталей и фурнитуры по спецификациям.
- 3 Сборку производите на ровной, горизонтальной, чистой и твердой поверхности, Спецификация деталей

Наименование	НПоа	Кол-во	Размеры, мм
Стенка вертикальная правая, левая	1б, 1в	2	2223x362
Стенка горизонтальная верхняя	2	1	600x380
Стенка полка	3, 3а	3	566x362
Дверь	11, 11а	2	596x458
Дверь с зеркалом	12	1	596x1067
Полка	10	3	564x350
Стенка задняя	6	6	595x358
Плинтус	4	1	566x80
Ящик:			
Боковая стенка	13	2	350x106
Стенка накладная	14	1	596x146
Дно	15	1	540x349
Стенка передняя, задняя	16, 16а	2	509x106

Спецификация фурнитуры

ф1 Заглушка	ф2 Винт-конфирмат	ф3 Ключ	ф4 Эксцентрик Заглушка	ф5 Шток	ф6 Амортизатор
6 шт.	14 шт.	1 шт.	12 шт.	12 шт.	8 шт.
ф7 Планка	ф8 Корпус	ф9 Винт 4x35	ф10 Роликовая направляющая L=350мм	ф11 Подпятник	ф12 Ручка
7 шт.	7 шт.	2 шт.	1 комп.	5 шт.	4 шт.
ф13 Профиль L=564 мм	ф14 Подвеска	ф15 Полко- держатель	ф16 Кронштейн барный	ф17 Шуруп 35x16	ф18 Шуруп 4x13
5 шт.	2 шт.	12 шт.	1 шт.	6 шт.	16 шт.
ф19 Шуруп 4x16	ф20 Гвоздь 2x20	ф21 Шайба мебельная	ф22 Шкант 8x30		
26 шт.	60 шт.	2 шт.	2 шт.		
стяжка межсекционная					
ф23 Винт	ф24 Муфта стяжки				
2 шт.	2 шт.				

Установка и стяжка корпусов

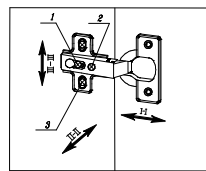


Каждое изделие скрепить между собой стяжкой межсекционной, досверлив отверстия $\varnothing 6$ мм в стенках вертикальных.

Сохраняйте инструкции и этикетки с упаковок до окончания гарантийного срока.

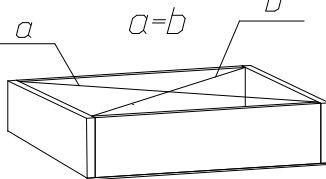
Во избежании опрокидывания изделия закрепите к стене с помощью фурнитуры 14, 19

Схема регулировки ящика



- Регулировка по высоте (I-III) Ослабить шурупы (ф1) выровнять дверь по высоте и снова затянуть шурупы.
- Регулировка расстояния от корпуса (I-I) Ослабить установочный винт (ф1) и отрегулировать расстояние между корпусом и дверью. Затем установочный винт снова затянуть.
- Регулировка наложения двери (II-II) Ослабить установочный винт (ф1) регулировочным винтом (ф2) отрегулировать наложение двери установочный винт снова затянуть.

Схема установки задней стенки и дна ящика из ДВП О.



Начните сборку каркаса. Проверьте перпендикулярность и параллельность щитов и зафиксируйте с помощью задней стенки из ДВП, как указано на рисунке, не нарушая диагонали. Помните, что от этого зависит правильность работы выдвижных ящиков и створок.

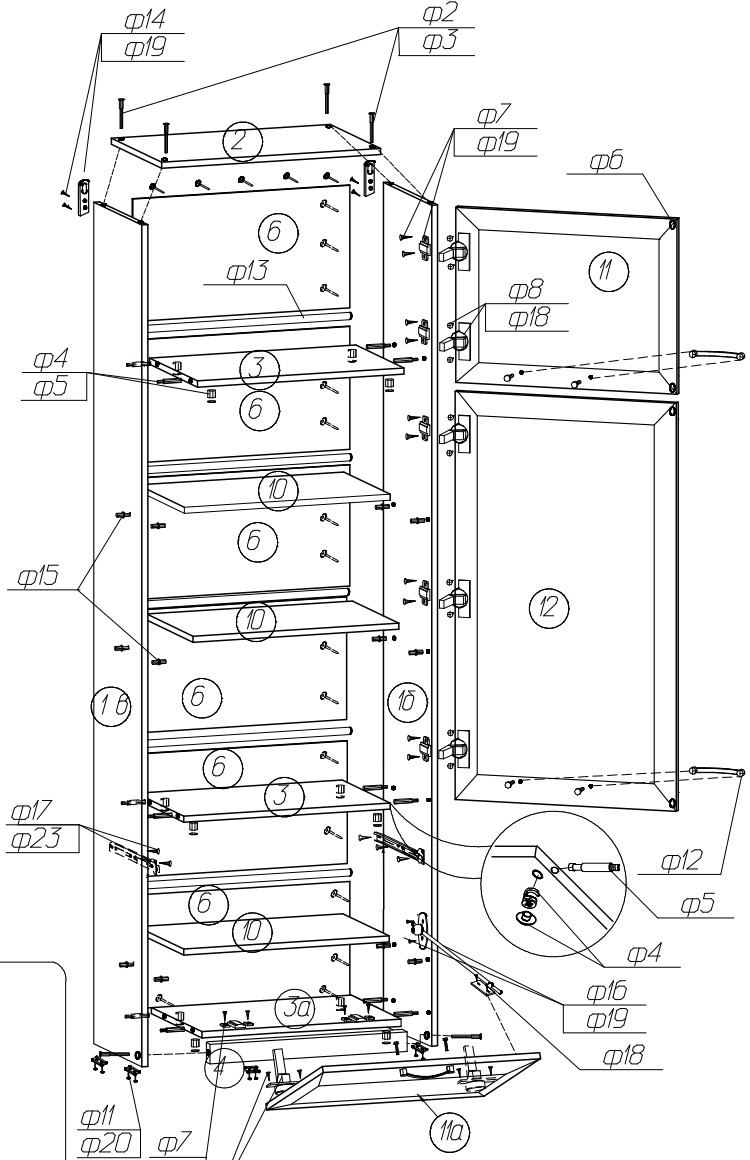


Схема сборки ящика

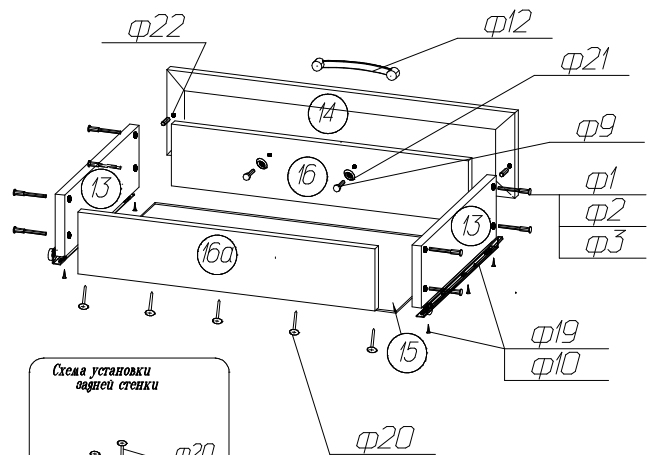
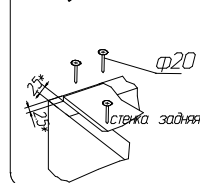


Схема установки задней стенки



СПАСИБО ЗА ПОКУПКУ!
Все замечания и пожелания присылайте по адресу : lesok2@udm.net
www.mozhgamebel.ru

Изготовитель оставляет за собой право на внесение изменений в детализировку изделия, состав, вид и комплектность фурнитуры.