

ПОРЯДОК СБОРКИ:

- К боковым стенкам (деталь №1 в комплектующей ведомости) евровинтом 6,3x13 приворачиваем ответные планки петель (1) на места крепления створок (рис.№1).
- В боковые стенки (деталь №1), крышки (деталь №5) вворачиваем дюбель стяжки (4), в перегородку (деталь №2) вворачиваем дюбель (5) для ШК-1081, 1082, 1083, 1084 .
- Для ШК-1071, 1072: в перегородку вставляем дюбель стяжки (3) , стягиваем горизонтальные стенки и перегородку между собой, притягиваем боковые стенки.
Для ШК-1081, 1082, 1083, 1084 стягиваем перегородку, боковую и горизонтальную стенки.
- Крепим 1 крышку (деталь №5) к стенкам боковым, перегородке с помощью стяжки (3) .
- Затем вставляем в пазы задние стенки (деталь №6). Далее крепим вторую крышку.
- Для крепления задних стенок (деталь №6) (предварительно измерив диагонали корпуса - значения диагоналей должны быть равными) используем фиксаторы (14), размещая их согласно схеме (рис. №2). Предварительно просверлив отверстия диаметром 2,5мм через фиксатор прикручиваем шурупом 4x16 (15) .
- По перегородке задние стенки прибиваются гвоздями (16) через скрепу (17).
- Шурупами 4x16 (15) к нижней крышке крепим опоры (7), предварительно просверлив отверстия диаметром 2,5мм согласно схеме. Устанавливаем корпус элемента по уровню (регулируется опорами) на место, выбранное для композиции.
- К горизонтальной стенке приворачиваем уголок (9), сверлом Ø12 мм просверливаем отверстие через уголок в задней стенке шкафа, в стене на глубину 60 мм.
- Забивается анкер, через прижимную планку анкерным болтом крепим секцию к стене (рис.№3).
- С помощью шурупов 4x16 (1) приворачиваем петли (1) к створкам (деталь №7).
Навешиваем створки закрепив петли к ответным планкам.
- Досверливаем отверстия под ручку Ø 5 мм, приворачиваем ручки (8) с помощью винтов М4x27 (8) к створке. Производим выравнивание створок с помощью петель.
- На петли устанавливаем демпфер (2).
- Устанавливаем полкодержатель (8) (9) в отверстия боковых стен, затем устанавливаем полки (деталь №3, 8).
- Устанавливаем заглушки (10) в свободные отверстия.
- После установки всех элементов в композицию, необходимо закрепить их между собой с помощью межсекционной стяжки (7), предварительно просверлив отверстия Ø5 мм в соседних модулях .

(рис. №1) СХЕМА СБОРКИ ЭЛЕМЕНТА

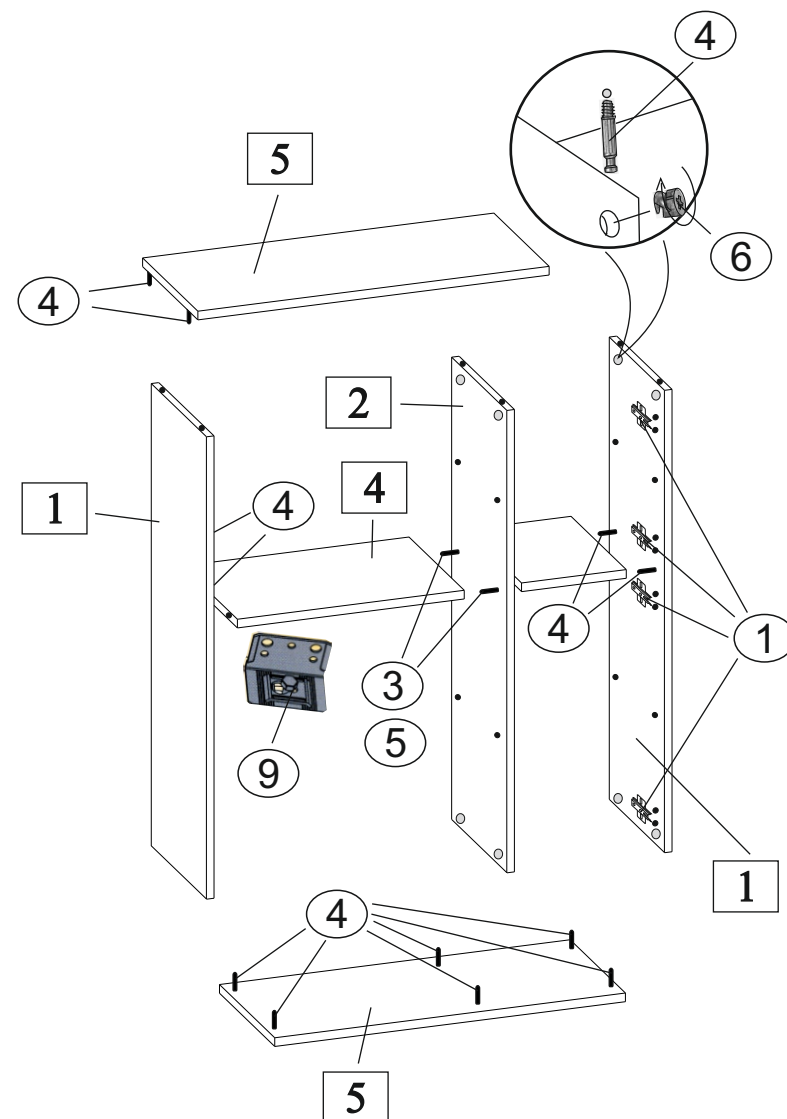
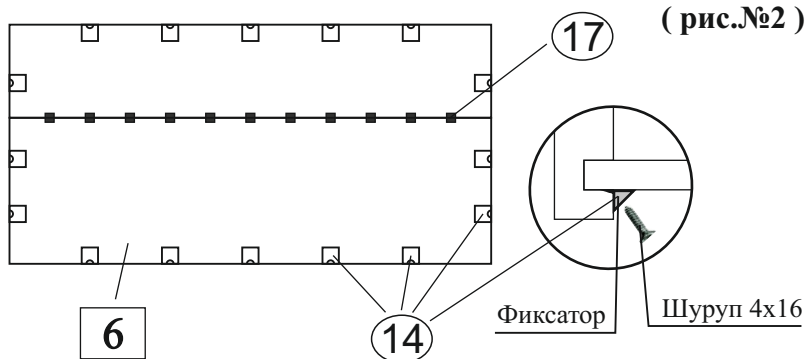


СХЕМА РАСПОЛОЖЕНИЯ ФИКСАТОРОВ

(рис.№2)



(рис.№3)

