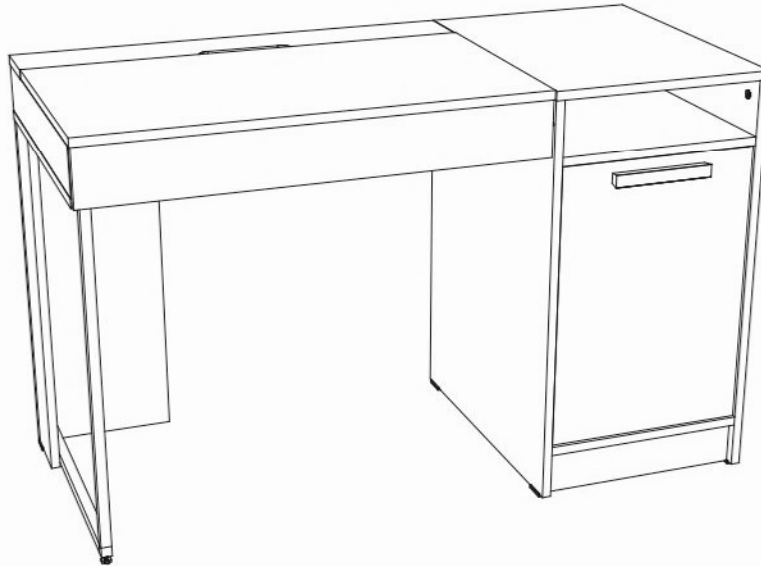


## Инструкция по сборке



### Алиса мод. 4 Стол прямой артикул Д.01.07.02.01

Размеры (ВхШхГ) 755x1200x553

#### Рекомендации по эксплуатации и уходу за мебелью

1. Мебель рекомендуется эксплуатировать в проветриваемом, сухом помещении с температурой воздуха не ниже +2 С и относительной влажности воздуха от 45 до 70%.
2. В мебели, имеющей крепление болтами, винтами, шурупами, при ослаблении соединений необходимо их периодически подтягивать.
3. Поверхность мебели следует протирать влажной тряпкой, с последующей протиркой насухо. Запрещается использовать в качестве чистящих средств растворители, соду и средства, содержащие абразивные материалы.
4. Мебель должна быть защищена от прямого попадания солнечных лучей, не должна размещаться вблизи отопительных приборов.

#### ГАРАНТИЙНЫЙ ТАЛОН

- Изготовитель гарантирует соответствие мебели требованиям ГОСТ 16371-93 «Мебель. Общие технические условия» при соблюдении условий транспортировки, хранения эксплуатации и рекомендаций по уходу за мебелью и ТР ТС 025/2012 «О безопасности мебельной продукции».
- Претензии по комплектности, качеству и отклонениям, при которых сборка не возможна, должны предъявляться в магазин, где была приобретена мебель.
- Все гарантийные работы производятся только при предъявлении настоящего гарантийного талона.
- Гарантийный срок эксплуатации изделия 12 месяцев, деталей с нанесенной фотопечатью 6 месяцев со дня продажи мебели через торговую сеть.

Гарантийное обслуживание не производится:

- По дефектам, появившимся из-за не соблюдения потребителем условий транспортирования, хранения, сборки, эксплуатации и рекомендаций по уходу за мебелью.

#### СВИДЕТЕЛЬСТВО О ПРИЕМКЕ

Мебель соответствует ГОСТ 16371-93, ТР ТС 025/2012 и признана годной к эксплуатации.

Дата выпуска изделия \_\_\_\_\_

Дата реализации \_\_\_\_\_  
(печать магазина)

С условиями гарантийного обслуживания ознакомлен \_\_\_\_\_  
(подпись покупателя)

Срок службы изделия 10 лет



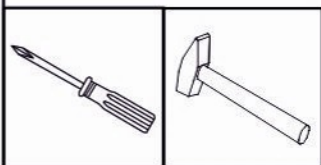
Изготовитель: ООО-фирма «Элма» сайт: [www.alicia-mebel.ru](http://www.alicia-mebel.ru)

Адрес изготовителя: 426062, Россия, Удмуртская Республика, г. Ижевск, Спортивная ул., дом 73

## Алиса мод. 4 Стол прямой

Перед сборкой внимательно ознакомьтесь с данной инструкцией, проверьте комплектность фурнитуры и разбейте её по назначению. Упаковку можно использовать в качестве подстилочного материала при сборке. Работу проводите на ровной жесткой поверхности. Для удобства, сборку лучше производить вдвоем. После окончательной сборки на головки конфирматов и эксцентриковых стяжек установите декоративные заглушки.

### Инструмент и фурнитура



\* Инструмент для сборки в комплект не входит.

А x 1шт. 	Б x 19шт.  D7 x 50мм	В x 8шт.  заглушка конфирмата x 8шт.  заглушка эксцентрика	Г x 25шт. 	Д x 2шт.  петля вкладная	Е x 24шт.  D3 x 16мм	Ж x 16шт.  D3,5 x 16мм	З x 5шт. 	И x 4шт.  D5 x 16 мм
К x 1шт. 	Л x 1шт. 	М x 1шт. 	Н x 2шт.  D4 x 28мм	О x 2шт.  D4 x 45мм	П x 1компл. 	Р x 14шт. 	С x 2шт.  D4 x 30мм	Т x 1шт. 

\*\* Предприятие-изготовитель оставляет за собой право на замену материалов, фурнитуры и метизов на аналогичные не ухудшающие качество изделия.

### Перечень деталей

Поз.	Наименование	Кол-во	Деталь	
			Длина	Ширина
1	Стенка горизонтальная	1	800	532
2	Стенка вертикальная	1	730	548
3	Стенка вертикальная	1	730	548
4	Столешница	1	799	435
5	Колпак	1	398	551
6	Стенка горизонтальная	2	366	548
7	Полка	1	363	528
8	Стенка вертикальная	1	630	250
9	Колпак	1	800	116
10	Стенка опорная	1	630	120
11	Стенка задняя	1	783	84

Поз.	Наименование	Кол-во	Деталь	
			Длина	Ширина
12	Планка фронтальная	1	80	721
13	Стенка задняя	1	366	100
14	Стенка боковая	1	400	68
15	Стенка боковая	1	400	68
16	Дверь	1	514	362
17	Стенка залицовочная	1	366	80
18	Планка фронтальная	1	796	116
19	Стенка вертикальная	1	532	84
20	Стенка задняя	1	546	394
21	Стойка вертикальная	1	602	
22	Стойка горизонтальная	1	475	



**!** Допускается как лево-, так и правосторонняя сборка. Будьте внимательны и используйте только те отверстия и кернения, которые задействованы в выбранном Вами варианте сборки.

Алиса мод. 4 Стол прямой

