

Инструкция по сборке



Мария МШН 60.96V Шкаф навесной витрина
Размеры (ВхШхГ) 965x600x340

Рекомендации по эксплуатации и уходу за мебелью

1. Мебель рекомендуется эксплуатировать в проветриваемом, сухом помещении с температурой воздуха не ниже +2 С и относительной влажности воздуха от 45 до 70%.
2. В мебели, имеющей крепление болтами, винтами, шурупами, при ослаблении соединений необходимо их периодически подтягивать.
3. Поверхность мебели следует протирать влажной тряпкой, с последующей протиркой насухо. Запрещается использовать в качестве чистящих средств растворители, соду и средства, содержащие абразивные материалы.
4. Мебель должна быть защищена от прямого попадания солнечных лучей, не должна размещаться вблизи отопительных приборов.

ГАРАНТИЙНЫЙ ТАЛОН

- Изготовитель гарантирует соответствие мебели требованиям ГОСТ 16371-93 «Мебель. Общие технические условия» при соблюдении условий транспортировки, хранения эксплуатации и рекомендаций по уходу за мебелью и ТР ТС 025/2012 «О безопасности мебельной продукции».
- Претензии по комплектности, качеству и отклонениям, при которых сборка не возможна, должны предъявляться в магазин, где была приобретена мебель.
- Все гарантийные работы производятся только при предъявлении настоящего гарантийного талона.
- Гарантийный срок эксплуатации изделия 24 месяца, деталей с нанесенной фотопечатью 6 месяцев со дня продажи мебели через торговую сеть.



МШН 60.96V Шкаф навесной витрина
Артикул Ж.01.01.06.01
Мария
ТУ 31.00.00 - 001 - 16907877 - 2021
ЕАЭС N RU Д-RU.РА01.В.48897/21
ТР ТС 025/2012: ГОСТ 16371-2014

Назначение: мебель бытовая корпусная
Страна изготовитель: Российская Федерация
Изготовитель: ООО-фирма «Элма»
Место изготовления: 426062, УР, город Ижевск, Спортивная, 73, Телефон: 8 (3412) 220-014
Цвет: Дымчато-Серый
Условия эксплуатации и хранения: изделия мебели должны храниться в крытых помещениях при температуре не ниже +2 °С и относительной влажности воздуха от 45 до 70%.
Гарантийный срок эксплуатации мебели - 24 месяца.
Срок службы изделий - 10 лет.
Дата выпуска:



После сборки изделия необходимо вырезать и наклеить ярлык на заднюю стенку мебели и сохранить его до конца эксплуатации изделия

Гарантийное обслуживание не производится:
-По дефектам, появившимся из-за не соблюдения потребителем условий транспортирования, хранения, сборки, эксплуатации и рекомендаций по уходу за мебелью.

СВИДЕТЕЛЬСТВО О ПРИЕМКЕ

Мебель соответствует ГОСТ 16371-93, ТР ТС 025/2012 и признана годной к эксплуатации.

Дата выпуска изделия _____

Дата реализации _____ (печать магазина)

С условиями гарантийного обслуживания ознакомлен _____

(подпись покупателя)

Срок службы изделия 10 лет



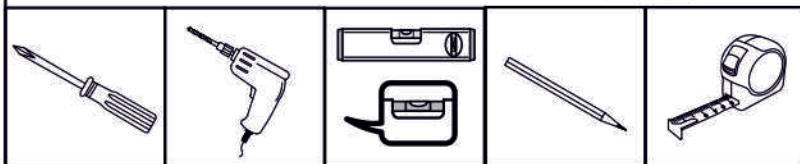
Изготовитель: ООО-фирма «Элма»
сайт: www.alicia-mebel.ru

Адрес изготовителя: 426062, Россия, Удмуртская Республика, г. Ижевск, Спортивная ул., дом 73

Мария МШН 60.96V Шкаф навесной витрина

Перед сборкой внимательно ознакомьтесь с данной инструкцией, проверьте комплектность фурнитуры и разбейте её по назначению. Упаковку можно использовать в качестве подстилочного материала при сборке. Работу проводите на ровной жесткой поверхности. Для удобства, сборку лучше производить вдвоем. После окончательной сборки на головки конфирматов и эксцентриковых стяжек установите декоративные заглушки.

Инструмент и фурнитура



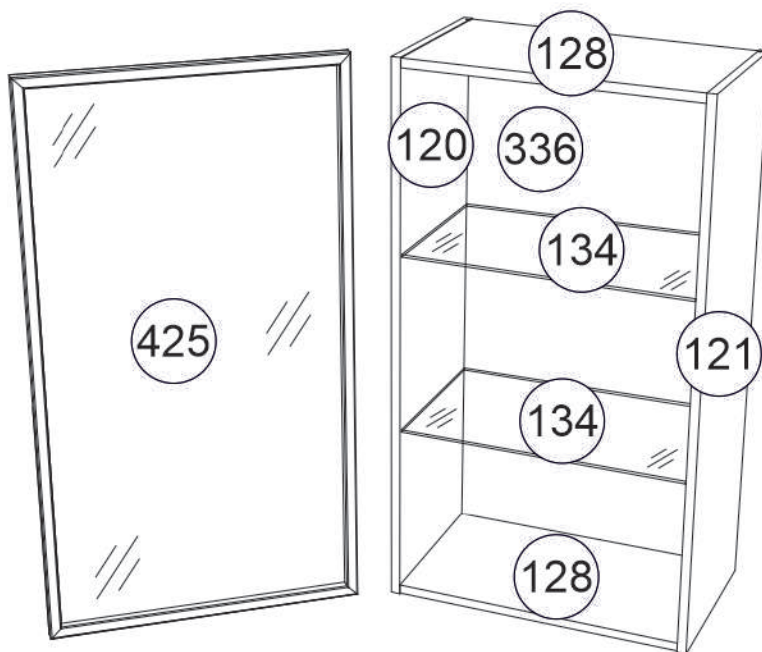
* Инструмент для сборки в комплект не входит.

А x 1шт. 	Б x 8шт. 	В x 8шт. заглушка эксцентрика	Г x 3шт. петля накладная	Д x 6шт. D3,5 x 16мм	Е x 1шт. 	Ж x 1шт. 	З x 2шт. 	И x 1шт.
К x 8шт. D8 x 30мм	Л x 8шт. D5 x 16 мм	М x 6шт. 	Н x 6шт. D3 x 16мм					

** Предприятие-изготовитель оставляет за собой право на замену материалов, фурнитуры и метизов на аналогичные не ухудшающие качество изделия.

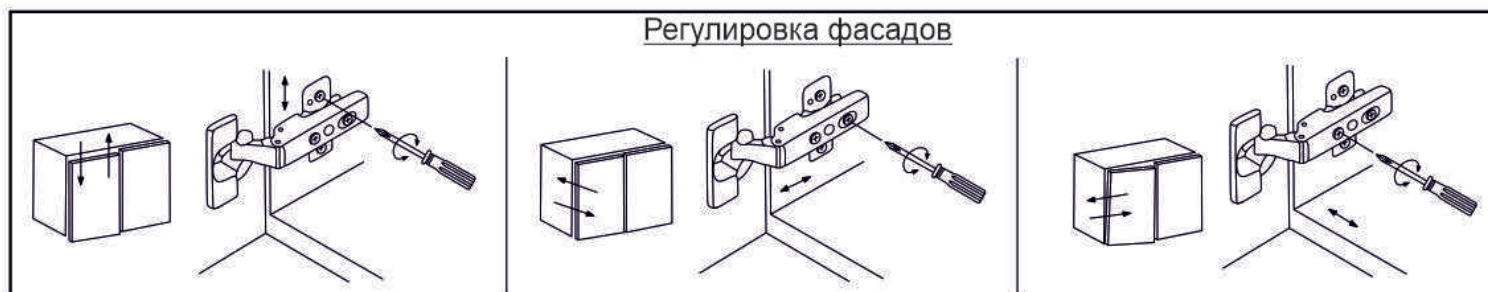
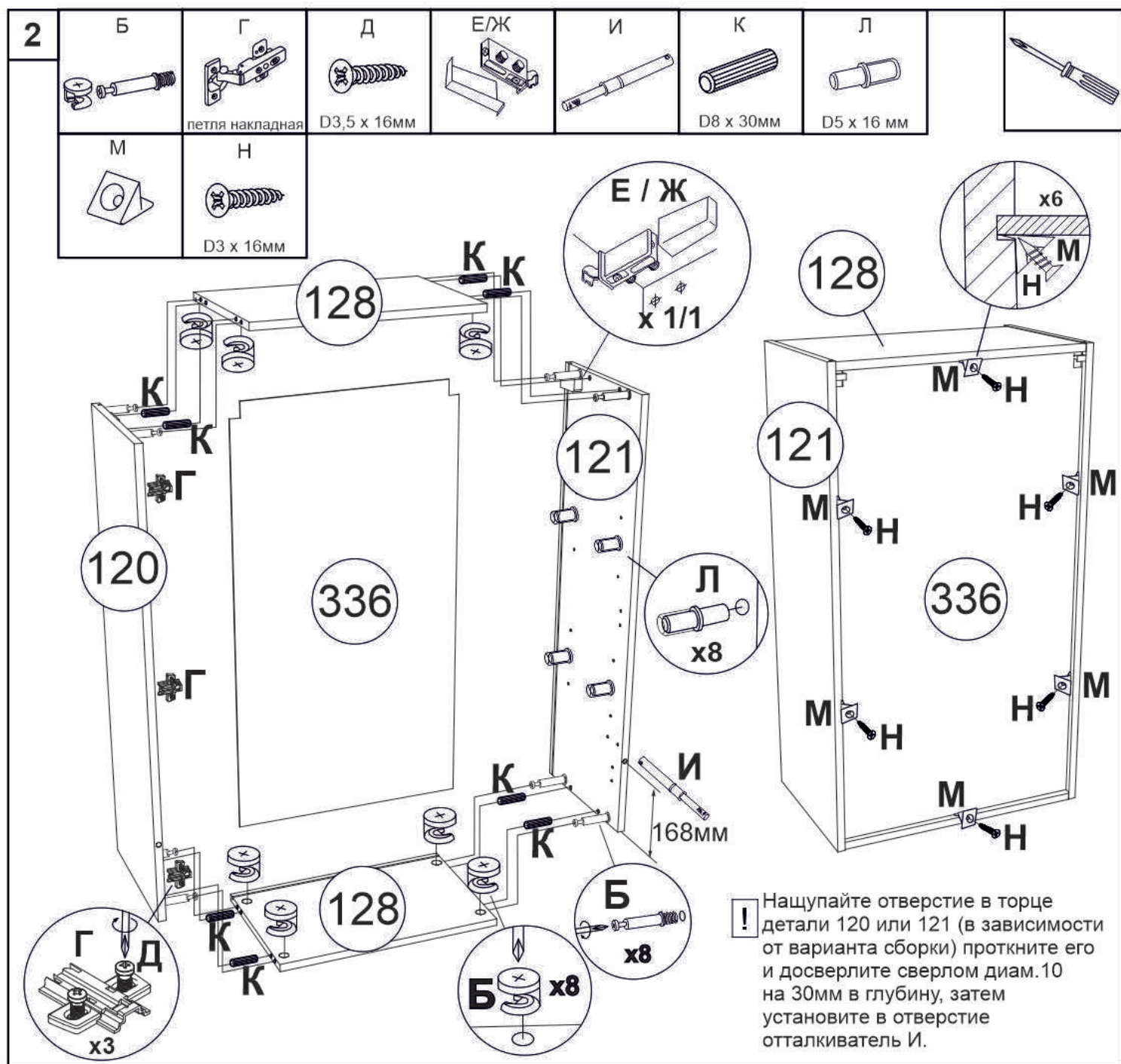
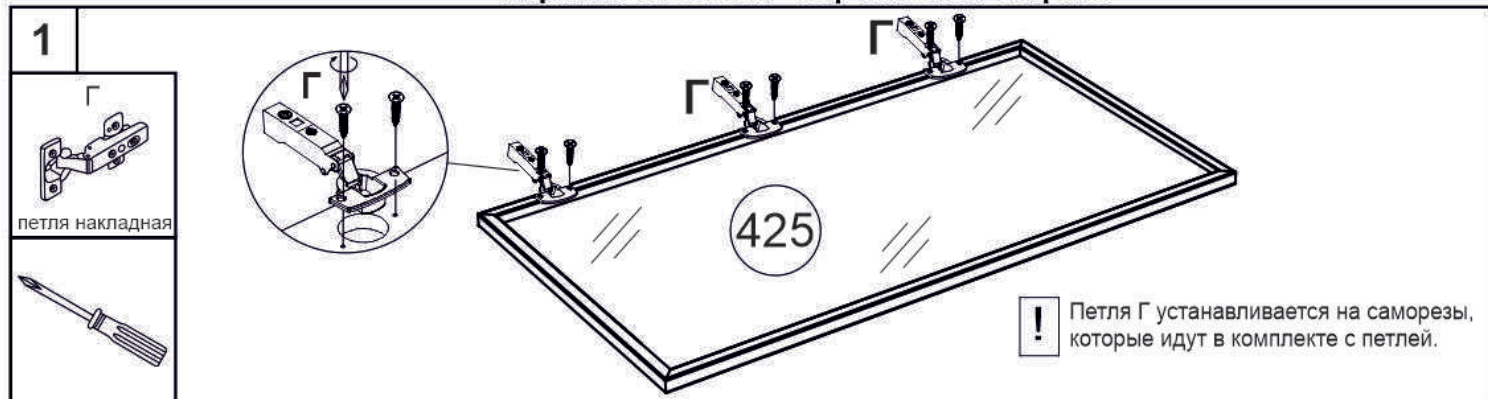
Перечень деталей

Поз.	Наименование	Кол-во	Деталь	
			Длина	Ширина
120	Боковина левая	1	965	320
121	Боковина правая	1	965	320
128	Горизонт	2	568	318
336	Задняя стенка	1	941	578
134	Полка	2	56	300
425	Фасад	1	959	597

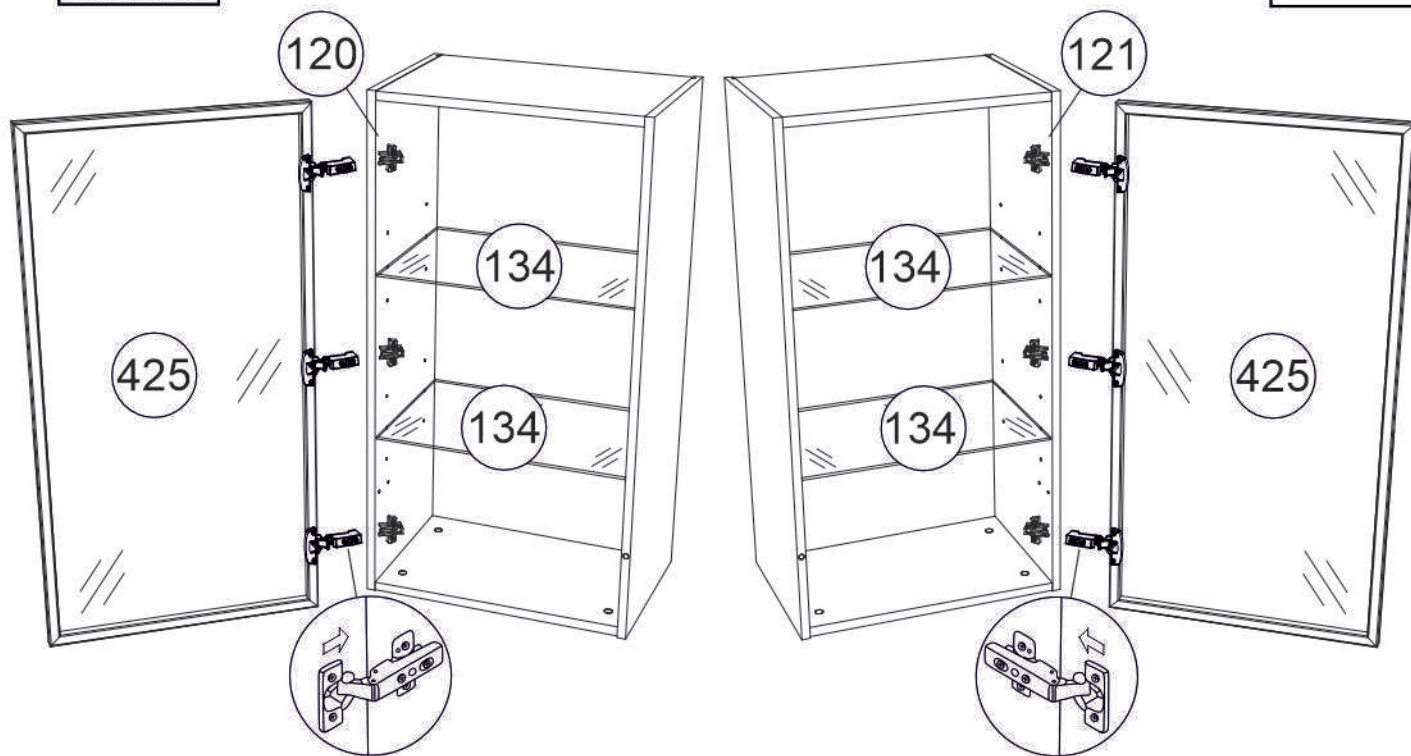
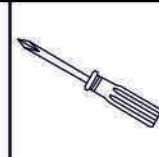


! Допускается как лево-, так и правосторонняя сборка. Будьте внимательны и используйте только те отверстия и кернения, которые задействованы в выбранном Вами варианте сборки.

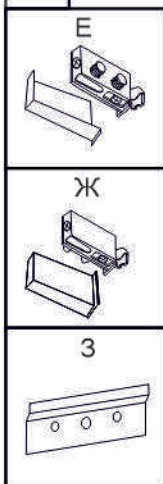
! Внимание! Максимальная распределенная нагрузка 30кг.



3



4



Закрепите планку для навешивания (3) на стене согласно размерам (крепеж для планки (3) приобретается отдельно, в зависимости от типа стены). При установке рекомендуется использовать уровень.

