

ГАРАНТИЙНЫЙ ТАЛОН

«Элис» Кровать с мягкой обивкой тип 1 (1800) изготовлена на ИП Красноперов А.Е гарантирует соответствие требованиям ТРТС 025/2012г. «О безопасности мебельной продукции». Продукция изготовлена в соответствии с:
«Мебель. Общие технические условия» ГОСТ 16371-2014;
«Мебель для сидения и лежания. Общие технические условия» ГОСТ 19917-2014;
«Мебель бытовая. Технические условия» ТО 31.09.12-001-311617416500033-2017.
Декларация о соответствии ЕАЭС N RU Д-РУ.РА05.В.96544/22, действительна по 25.08.2027г.

УСЛОВИЯ ГАРАНТИИ

1. Изготовитель гарантирует соответствие требованиям ГОСТ 19917-2014 при соблюдении условий транспортирования и эксплуатации. Гарантийный срок эксплуатации 18 месяцев.
Если день передачи установить невозможно, гарантийный срок исчисляется со дня изготовления мебели. Дефекты производственного характера, обнаруженные в течение гарантийного срока, устраняются за счет изготовителя
2. Изделие снимается с гарантийного обслуживания в следующих случаях:
 - фактическое истечение гарантийного срока;
 - если имеет следы постороннего вмешательства или была попытка ремонта;
 - если обнаружены несанкционированные изменения конструкции изделия;
 - если изделие эксплуатировалось не в соответствии со своим целевым назначением или в условиях, для которых оно не предназначено.
3. Гарантия не распространяется на изделие, имеющее следующие повреждения:
 - механические;
 - вызванные стихией, пожаром, бытовыми факторами;
 - вызванные попаданием на поверхность изделий жидкостей и едких веществ.

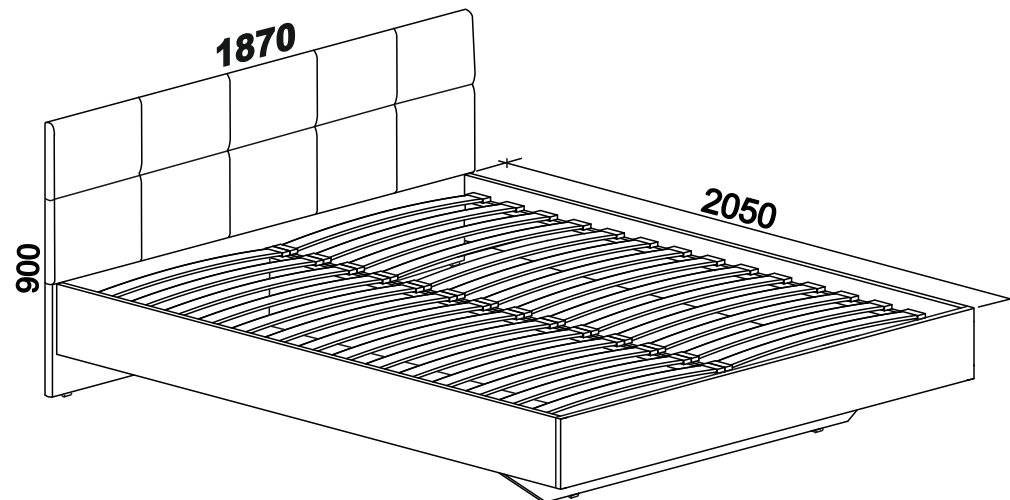
Срок службы изделия - 10 лет

ДАТА ВЫПУСКА " _____ " _____ 202 г

ДАТА ПРОДАЖИ " _____ " _____ 202 г

ШТАМП МАГАЗИНА

Изготовлено для ООО Торговый дом ТриЯ, Россия,
Ростовская область, г. Волгодонск ул. Портовая 1.

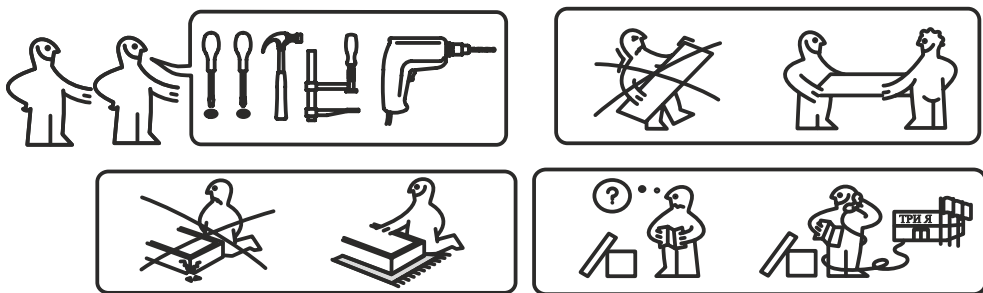


«Элис»

Кровать с мягкой обивкой тип 1 (1800)

паспорт и схемы сборки

Изготовитель: ИП Красноперов А.Е., 347360, Россия, Ростовская область, г. Волгодонск, ул. 6-я Заводская 35А.



Сборку рекомендуется производить с помощью специалиста, так как неправильная сборка может привести к опрокидыванию мебели, что может повлечь за собой ущерб или телесные повреждения.

Предприятие оставляет за собой право вносить некоторые конструктивные изменения не ухудшающие внешний вид и не влияющие на функциональные свойства изделия.

Уважаемый покупатель!

Прежде, чем начать сборку изделия, убедитесь в соответствии выбранного Вами изделия (см. обложку паспорта) с его номером указанным на этикетке, наклеенной на пакете.

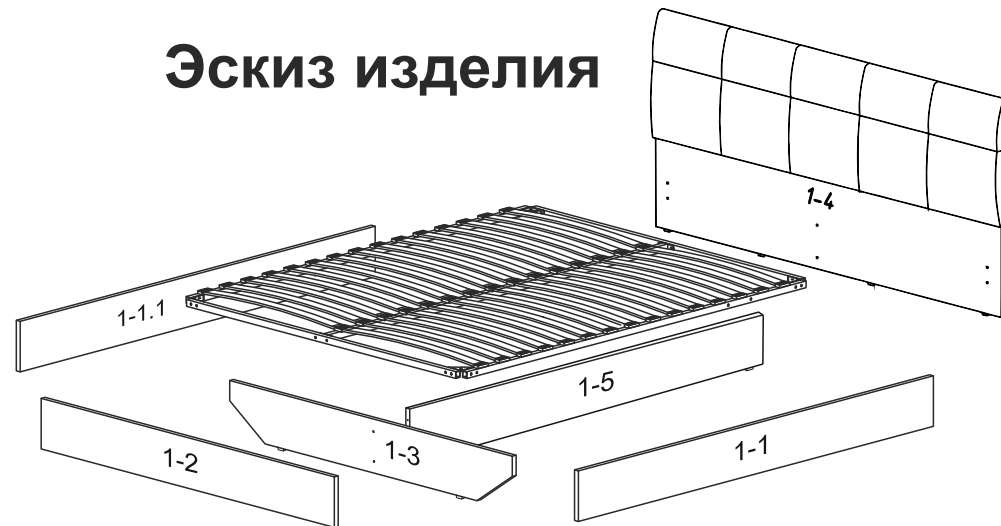
Упаковку с этикеткой сохранять до конца сборки!

Упаковочная ведомость

Наименование детали или сборочной единицы	Обозначение	Количество	Габаритные размеры
Пакет 1			
Спинка кровати мягкая	1-4	1	1870x900
Пакет 2			
Боковина кровати мягкая правая	1-1	1	2010x210
Боковина кровати мягкая левая	1-1.1	1	2010x210
Опора поперечная	1-3	1	1800x225x16
Опора продольная	1-5	1	1702x225x16
Спинка задняя мягкая	1-2	1	1847x210x16
ДВП	1-6	1	1795x60
Фурнитура	-	1	-
Опора основания кроватного	1-7	2	600x50x16
Пакет 3			
Основание кроватное Комфорт 2.1	—	1	2000x1800

-матрас 2000x1800x180 (продается отдельно).

Эскиз изделия



Правила эксплуатации и ухода за мебелью.

1. Мебель должна быть использована только по своему прямому назначению, в соответствии с её функциональными характеристиками.

2. Мебель должна храниться и эксплуатироваться в закрытых отапливаемых помещениях при температуре не ниже +2°C и относительной влажности воздуха от 45 до 70%.

3. При установке изделий мебели в непосредственной близости от нагревательных и отопительных приборов их поверхности во время эксплуатации должны быть защищены от нагрева. Температура нагрева элементов мебели не должна превышать 40°C.

4. При ослаблении крепления соединений необходимо периодически подтягивать винты, шурупы, стяжки и т.п.

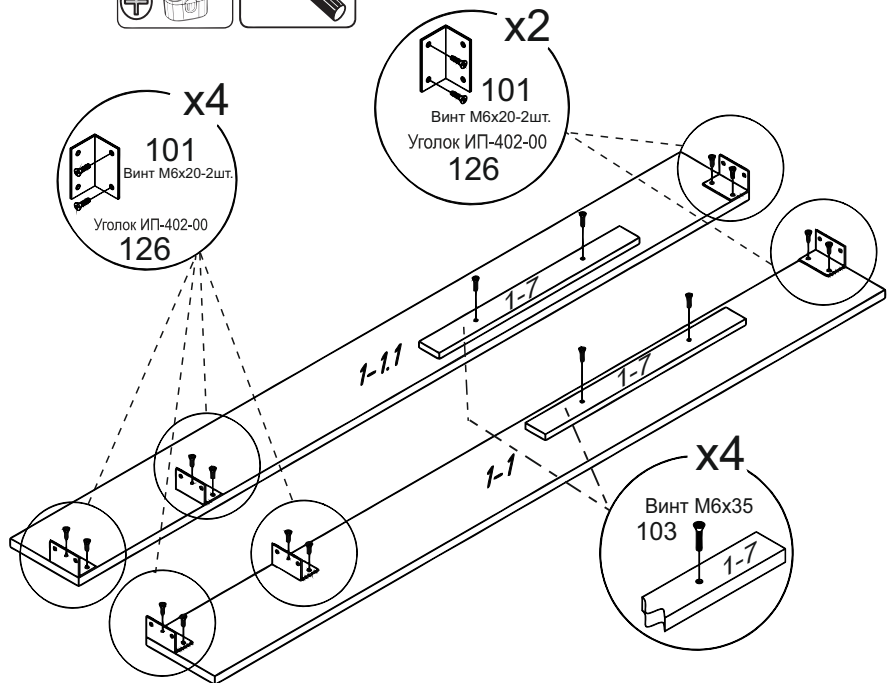
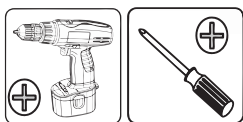
5. Поверхности изделий следует предохранять от различных растворителей, кислот, щелочей и механических повреждений.

6. Поверхности изделий можно освежить, применяя специальные составы, которые имеются в хозяйственных магазинах. Не допускается применение соды, порошков и других материалов, не предназначенных для ухода за мебелью.

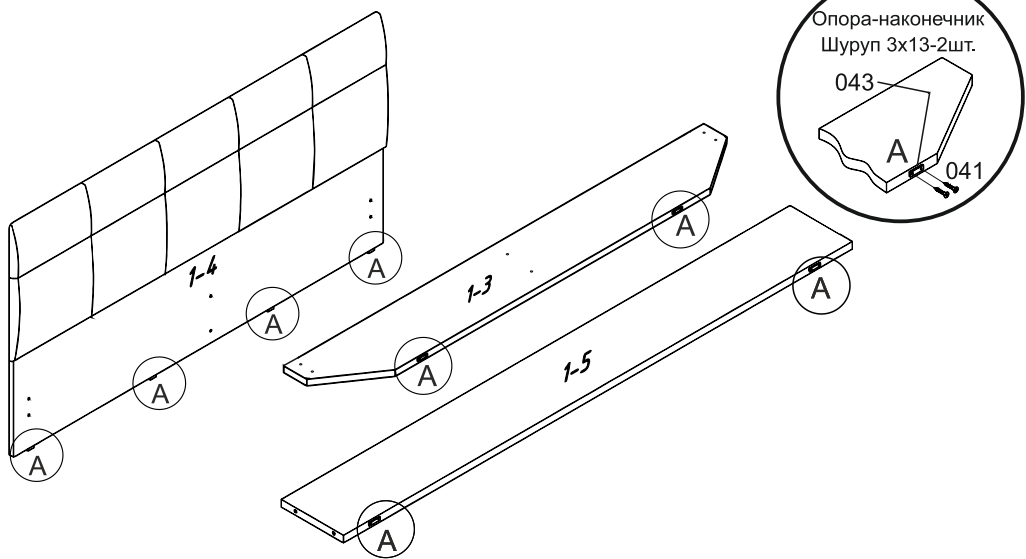
7. Помните, что сохранность и долговечность изделия зависит не только от его конструкции и качества материалов, но и от правильной эксплуатации и ухода за ним.

8. Уход за мебельной обивкой из искусственной кожи, удаление бытовых загрязнений, пыльного налета и грязи заключается в протирании ее полимерной поверхности мягкой тканью или губкой, смоченной в слабом растворе мыла или моющего средства для стирки изделий из шерсти, шелковых и синтетических тканей, не допуская намочения изнаночной стороны кожи. Остатки моющего средства снимают слегка увлажненной тканью, избыток влаги - сухой хлопчатобумажной тканью, обязательно протерев насухо. Застарелые пятна органического происхождения удаляются очистителями для натуральной кожи, согласно инструкциям по их применению. При образовании складок при транспортировке допускается отпаривание через хлопчатобумажную ткань. Не допускается химчистка, чистка с использованием хлорки.

Шаг 1

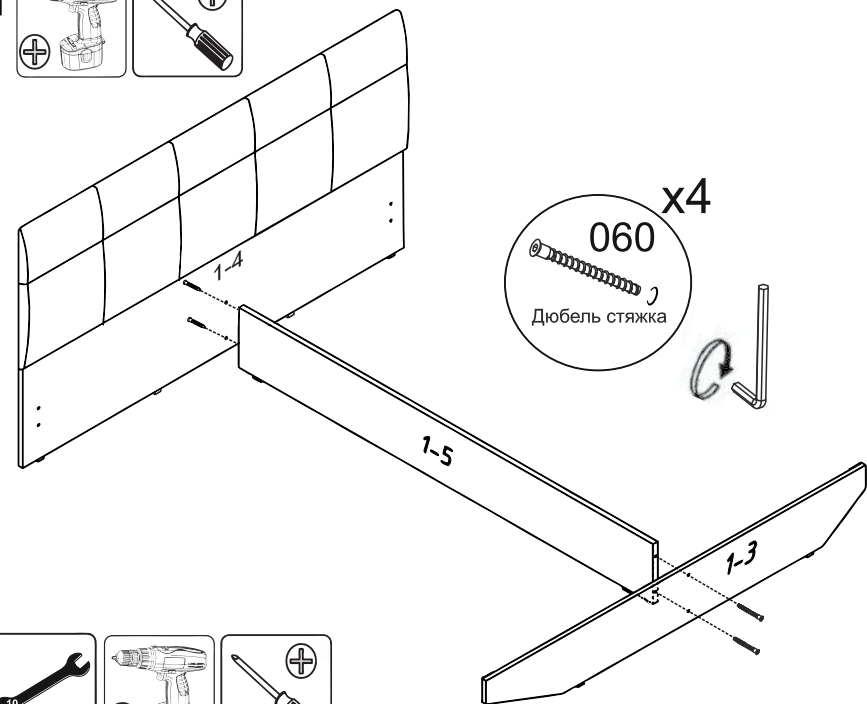


Шаг 2

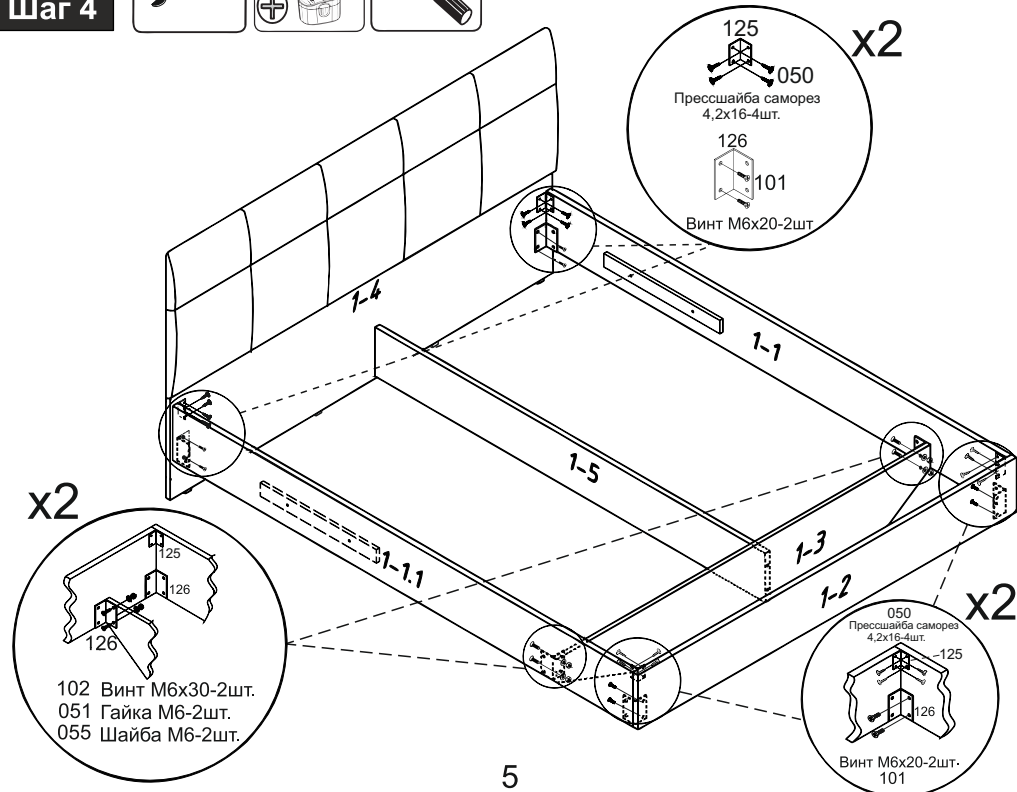
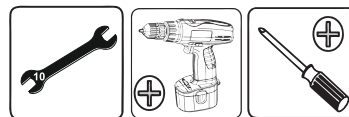


4

Шаг 3



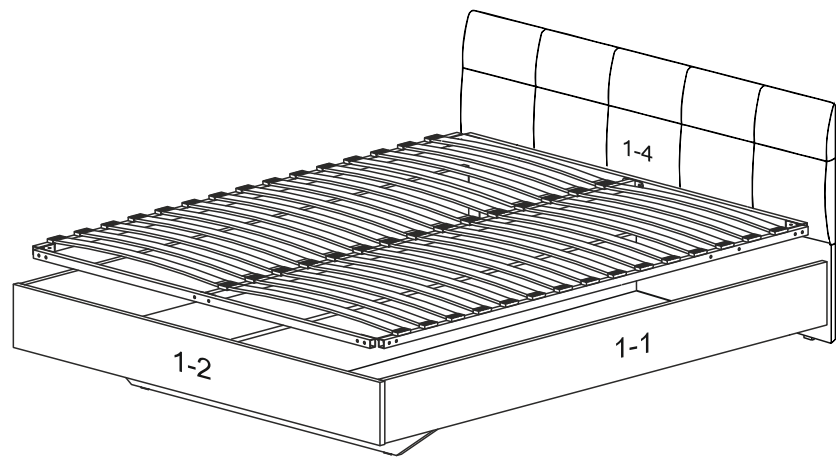
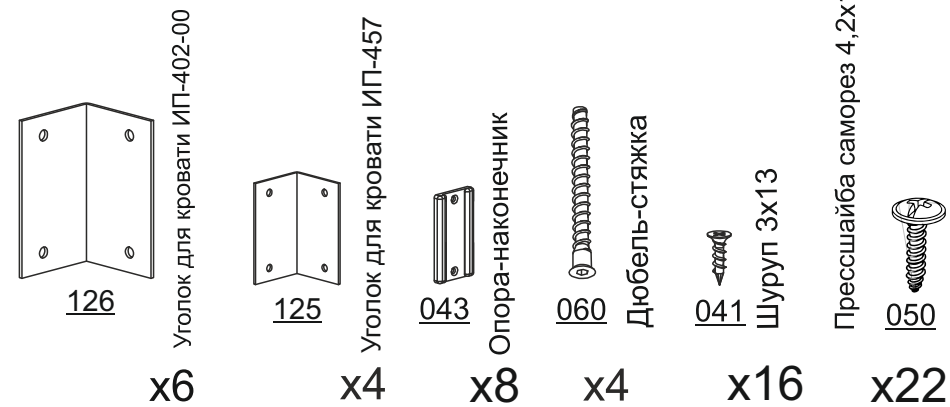
Шаг 4



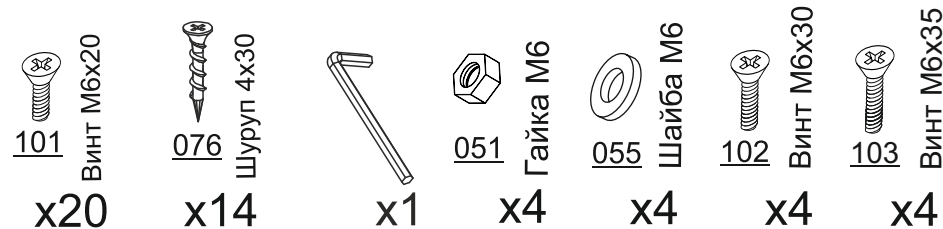
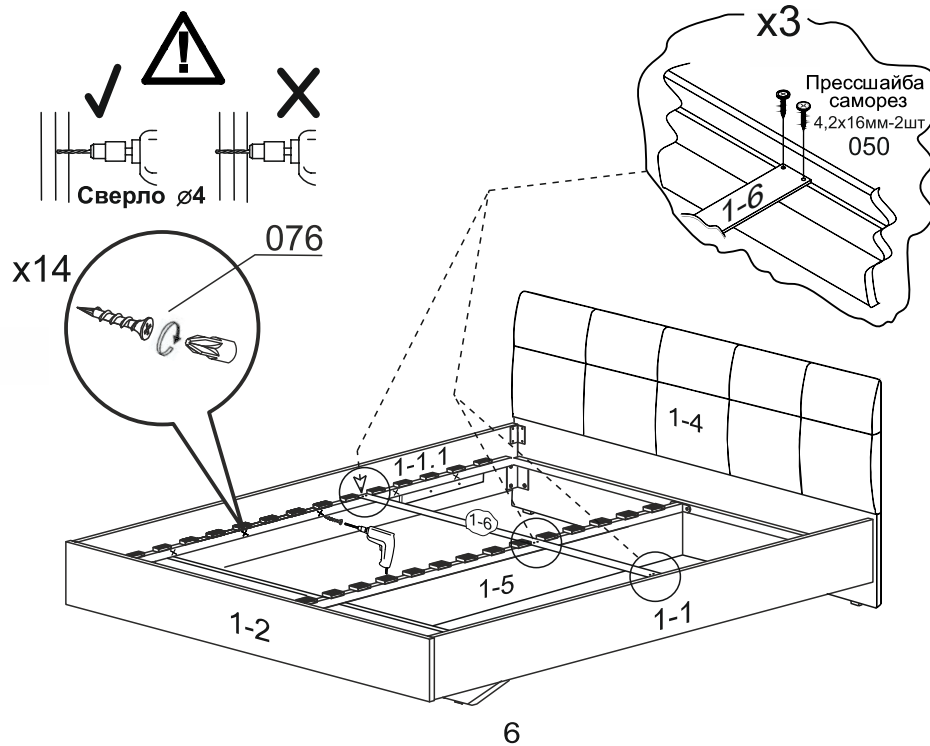
5

Шаг 5

5. Сборка кроватного основания по инструкции.
 5.1. Установка основания кроватного на каркас кровати.

**Состав фурнитурной сумки****Шаг 6****Крепление основания кроватного.**

Основание кроватное необходимо обязательно прикрепить к боковинам и задней спинке кровати с помощью шурупов 4x30 мм предварительно просверлив отверстия в основании кроватном.

**Примечание:**

- Конструкционные материалы для изготовления набора модульной мебели «Элис» Кровать с мягкой обивкой тип 1 (1800).
- плита древесностружечная ГОСТ 10632-2014.
- плита древесностружечная, облицованная пленкой на основе термореактивных полимеров (ламинированная) - ЛДСП по ГОСТ 32289-2013;
- кожа искусственная, на тканевой основе, для обивки мебели «Mercury» соответствует требованиям ТР ТС 017/2011 «О безопасности продукции легкой промышленности»

Используемый инструмент: