

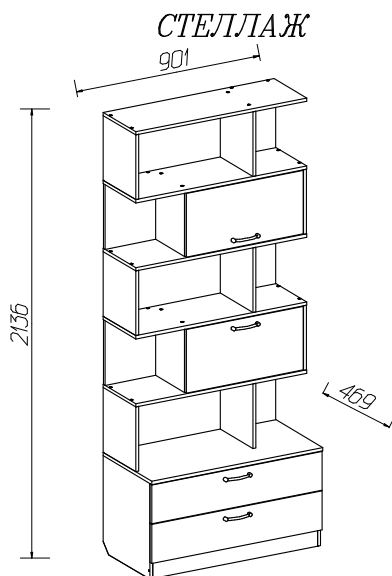


РОССИЯ
АО "Можгинский лесокombинат"
Удмуртская Республика, г. Можга, ул. Байбородова, 52
Подростковая серия
"Джимми", "Адель", "Граффити"
Инструкция по сборке

Для удобства транспортировки и сохранности внешнего вида изделия изготовлены в разобранном виде
Прежде чем приступить к сборке изделия, внимательно ознакомьтесь с данной инструкцией.

Скомплекуйте фурнитуру и детали согласно спецификации. При ударах по деталям необходимо применять брусок, обернутый тканью. Изделие необходимо собирать на ровном месте, покрытом тканью или бумагой.

Инструмент для сборки: молоток маленький, отвертка с крестообразным шлицем, отвертка с прямым шлицем,



ИНСТРУКЦИЯ ПО ЭКСПЛУАТАЦИИ И УХОДУ ЗА МЕБЕЛЬЮ

Сохранность мебели и срок ее службы зависят не только от качества материалов и изготовления, но также и от правильного ухода за мебелью при ее эксплуатации. Мебель, выпускаемая АО "Можгинский лесокombинат", необходимо эксплуатировать в сухих проветриваемых помещениях при температуре воздуха от 10° до 23°С и относительной влажности 50–70%.

ЗАПРЕЩАЕТСЯ:

- ставить любую мебель около источников тепла (печи, камины, батареи отопления);
- содержать мебель в сырых непроветриваемых помещениях мебель боится сырости;
- использовать для чистки различные абразивные порошки и пасты;
- устанавливать мебель под прямые солнечные лучи, т.к. возможны изменения цвета и порча внешнего вида изделия.

– протирать изделия с фотопечатью спиртосодержащими растворами

СЛЕДУЕТ:

- беречь все поверхности мебели от механических повреждений, от воздействия кислот, щелочей, спиртов, растворителей;
- периодически подтягивать винты, шурупы.
- протирать изделия с фотопечатью необходимо влажной мягкой тканью без усилия и без применения чистящих средств. Избегайте применения твердых приспособлений: скребок, губки с рабочим покрытием из металлического волокнообразного или пластикового материала.

ПОРЯДОК ПРЕДЪЯВЛЕНИЯ ПРЕТЕНЗИЙ ПО КАЧЕСТВУ МЕБЕЛИ

1 Претензии по качеству и комплектности должны направляться покупателем непосредственно в магазин, где была приобретена мебель, с обязательным приложением товарного чека.

2 По дефектам, появившимся из-за несоблюдения правил эксплуатации и ухода за мебелью, претензии не принимаются.

Предприятие – изготовитель гарантирует покупателю сохранение всех качественных показателей мебели, обусловленных ГОСТ 16371–2014, в течение 24 месяцев, с момента продажи магазином, при условии соблюдения правил сборки и эксплуатации.

Срок службы – 10 лет.

Дата выпуска _____

Штамп ОТК

Дата продажи магазином _____

Штамп магазина

Спецификация деталей

Наименование	Поз	Кол-во	Размеры, мм
Стенка горизонтальная верхняя	101	1	901x298
Стенка горизонтальная	102	2	901x298
Стенка горизонтальная	102a, 102b	2	901x298
Крышка	103	1	901x446
Стенка вертикальная лев/правая	104, 104a	2	466x426
Стенка вертикальная	105	6	313x298
Стенка вертикальная	106, 106a	2	313x282
Стенка вертикальная	107, 107a	2	313x298
Стенка задняя ЛДСП	109	5	313x266
Дверь	110, 110a	2	615x307
Стенка задняя (ДВП)	112	2	628x340
Стенка задняя (ДВП)	113	1	895x402
Стенка горизонтальная	12	1	868x426
Плинтус	13	2	868x80
Распорка	114	1	370x170
Ящик 2шт			
Стенка боковая	7	4	400x138
Стенка передняя, задняя	19, 19a	4	811x138
Стенка накладная	20	2	897x189
Дно (ДВП 0)	21	2	841x399
Перегородка	22	2	368x138

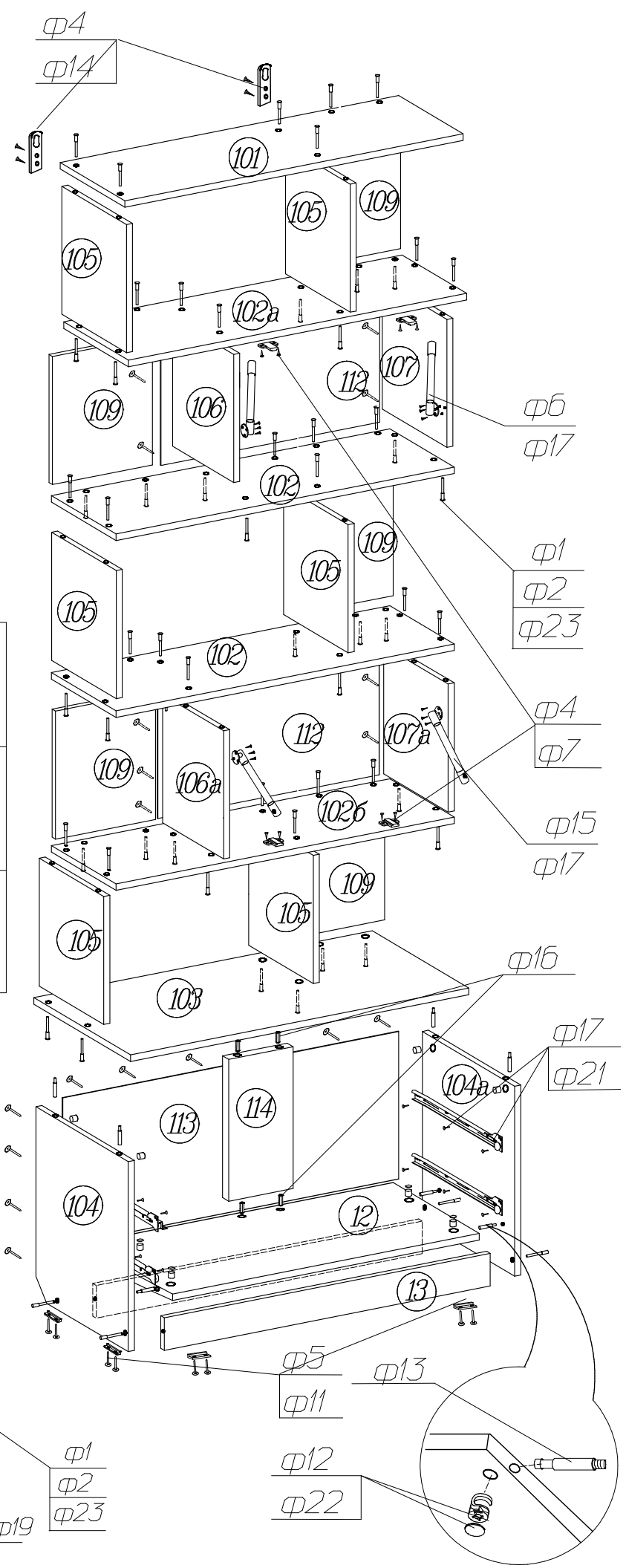
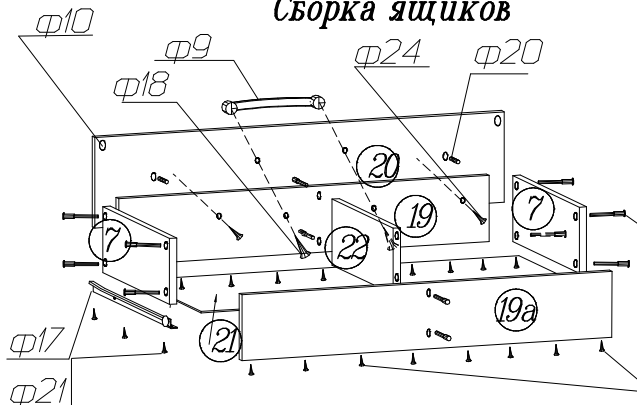
Спецификация фурнитуры

 88 шт.	 2 шт.	 4 шт.	 20 шт.	 50 шт.	 2 шт.
 4 шт.	 4 шт.	 4 шт.	 8 шт.	 6 шт.	 8 шт.
 8 шт.	 2 шт.	 2 шт.	 4 шт.	 44 шт.	 4 шт.
 27 шт.	 4 шт.	 2 компл. L=400*	 8 шт.	 62 шт.	
стяжка межсекционная					
 2 шт.	 2 шт.				

СПАСИБО ЗА ПОКУПКУ!

Все замечания и пожелания
присылайте по адресу:
E-mail: sales@mlk-mebel.ru
сайт: mlk-mebel.ru

Сборка ящиков



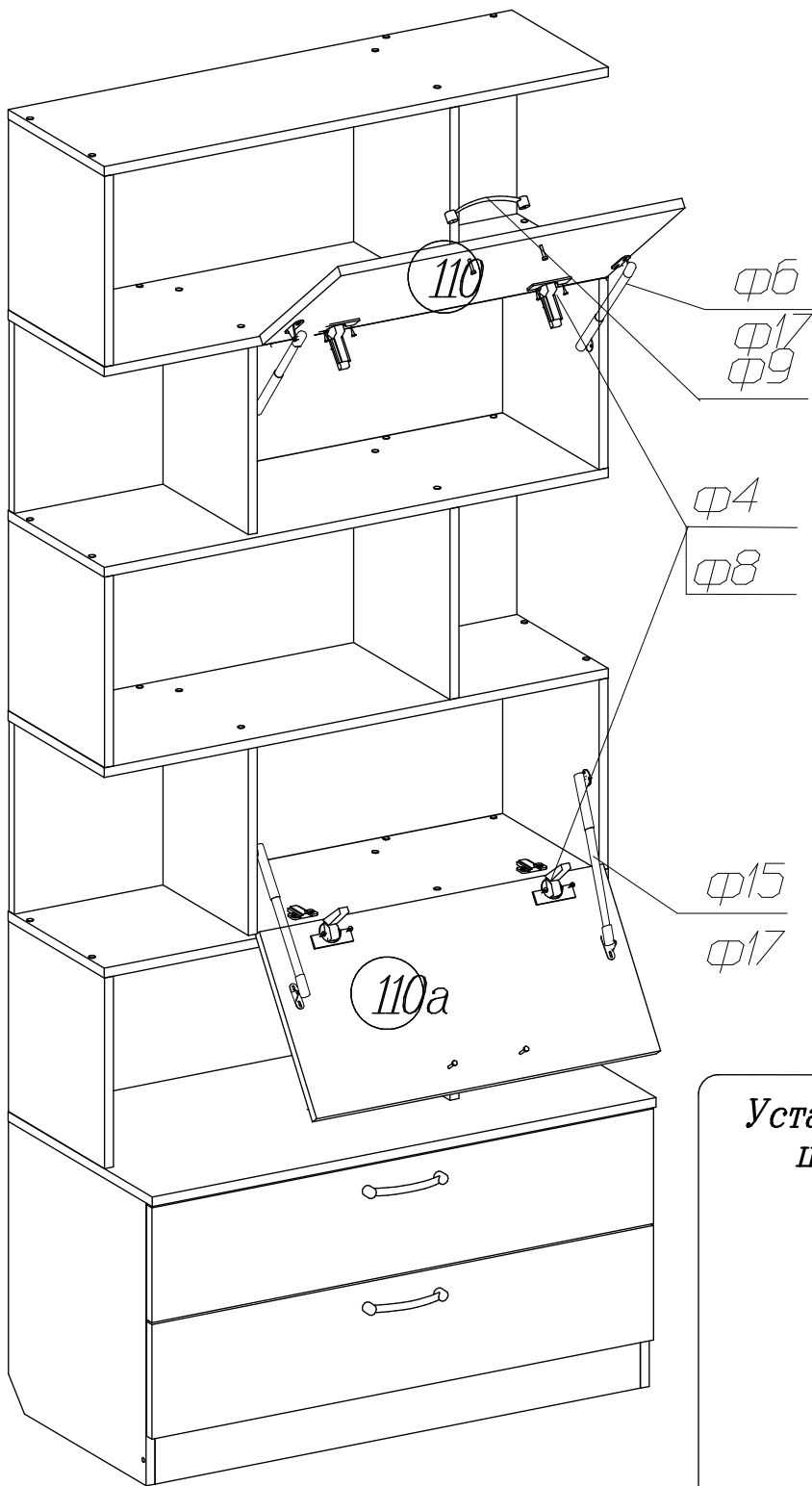
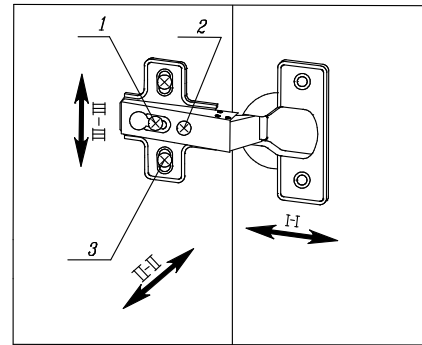


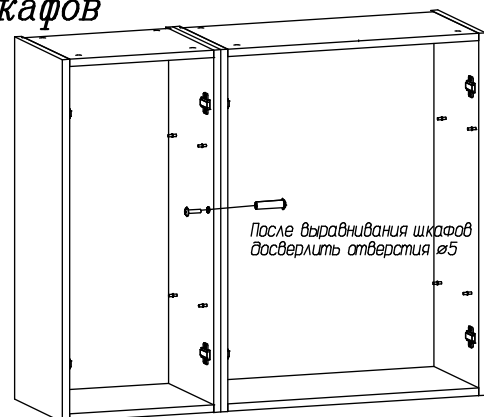
Схема регулировки двери



- Регулировка по высоте (III-III)**
Ослабить шурупы (3), выравнять дверь по высоте и снова затянуть шурупы.
- Регулировка расстояния от корпуса (I-I)**
Ослабить установочный винт (1) и отрегулировать расстояние между корпусом и дверью. Затем установочный винт снова затянуть.
- Регулировка наложения двери (II-II)**
Ослабить установочный винт (1), регулировочным винтом (2) отрегулировать наложение двери установочный винт снова затянуть.

Сохраняйте инструкции и этикетки с упаковок до окончания гарантийного срока

Установка и стяжка корпусов шкафов



Во избежание опрокидывания шкафа, зафиксируйте его с рядом стоящими шкафами, просверлив самостоятельно отверстия $\phi 5$ мм в стенках вертикальных и скрепив их между собой стяжкой межсекционной.