

# ИНСТРУКЦИЯ СТОЛ - КНИЖКА "Тайга миди"

Уважаемый покупатель! Вы приобрели комплект мебельных деталей для стола-книжки. Прежде чем начать его сборку, внимательно ознакомьтесь с данной инструкцией.

## 1. ПРАВИЛА СБОРКИ МЕБЕЛИ.

1.1. Сборку изделия рекомендуем доверить специалисту торгующей организации, где оно было приобретено. За повреждения изделия, произошедшие в результате самостоятельной сборки, фирма-изготовитель ответственности не несет.

1.2. Изучите комплектность поставки изделия, перечень фурнитуры для его сборки и порядок сборки, а также фотографии фурнитуры.

1.3. НЕ ВЫБРАСЫВАЙТЕ УПАКОВКУ ОТ ИЗДЕЛИЯ! В противном случае претензии по качеству мебели и комплектности поставки не принимаются.

## 2. ПРАВИЛА ПО ЭКСПЛУАТАЦИИ И УХОДУ ЗА МЕБЕЛЬЮ.

2.1. Перевозка мебели осуществляется только транспортными средствами, приспособленными для ее защиты от механических повреждений, загрязнения и атмосферных осадков. Собранный мебель нужно транспортировать в вертикальном положении, с закрытыми дверками и зафиксированными от выпадения выдвижными ящиками и выкатными полками. В том случае, если перевозимую мебель необходимо разобрать, обратитесь к разделу 1.

2.2. Мебель должна эксплуатироваться в закрытых помещениях с температурой воздуха не ниже 10 градусов и относительной влажностью  $66 \pm 15\%$ . Не следует ставить мебель близко к холодным стенам и к источникам тепла. Пол в месте установки мебели должен быть ровным и сухим.

2.3. Не допускается попадание на мебель воды, а также растворителей (спирт, бензин, ацетон и др.). При случайном попадании указанных жидкостей на поверхность мебели немедленно убрать их сухой тканью.

2.4. Запрещается ставить на поверхность мебели горячие предметы без подставки.

2.5. Уход за мебелью осуществляется только с помощью специально предназначенных для этого средств. После их использования рекомендуется насухо протереть мебель чистой сухой мягкой тканью. Не допускается применять соду, порошки и средства, не предназначенные для ухода за мебелью.

## 3. ПОРЯДОК ПРИЕМА РЕКЛАМАЦИЙ.

3.1. Рекламации по поводу ненадлежащего качества или некомплектности мебели направляются покупателем в магазин, где она была приобретена, с обязательным приложением товарного чека и данной инструкции.

3.2. При рассмотрении рекламации для выяснения причин некомплектности, механических повреждений деталей либо их разбухания в результате попадания влаги, магазин вправе потребовать предоставления упаковки от изделия. Рекламации принимаются в течение гарантийного срока – 24 месяца.

3.3. По дефектам, возникшим из-за несоблюдения покупателем правил эксплуатации и ухода за мебелью, рекламации не принимаются.

## 4. ИСПОЛЬЗУЕМАЯ ФУРНИТУРА



## 5. КОМПЛЕКТНОСТЬ ПОСТАВКИ

№дет	Наименование	Размер	Кол-во
1	Столешница	870 x 128	1
2	Столешница	870 x 716	2
3	Опора	760 x 96	4
4	Планка опоры	552 x 128	2
5	Планка опоры	552 x 128	2
6	Царга верхняя	738 x 128	1
7	Царга нижняя	738 x 128	1
8	Стойка	760 x 128	2

## 6. ПОРЯДОК СБОРКИ

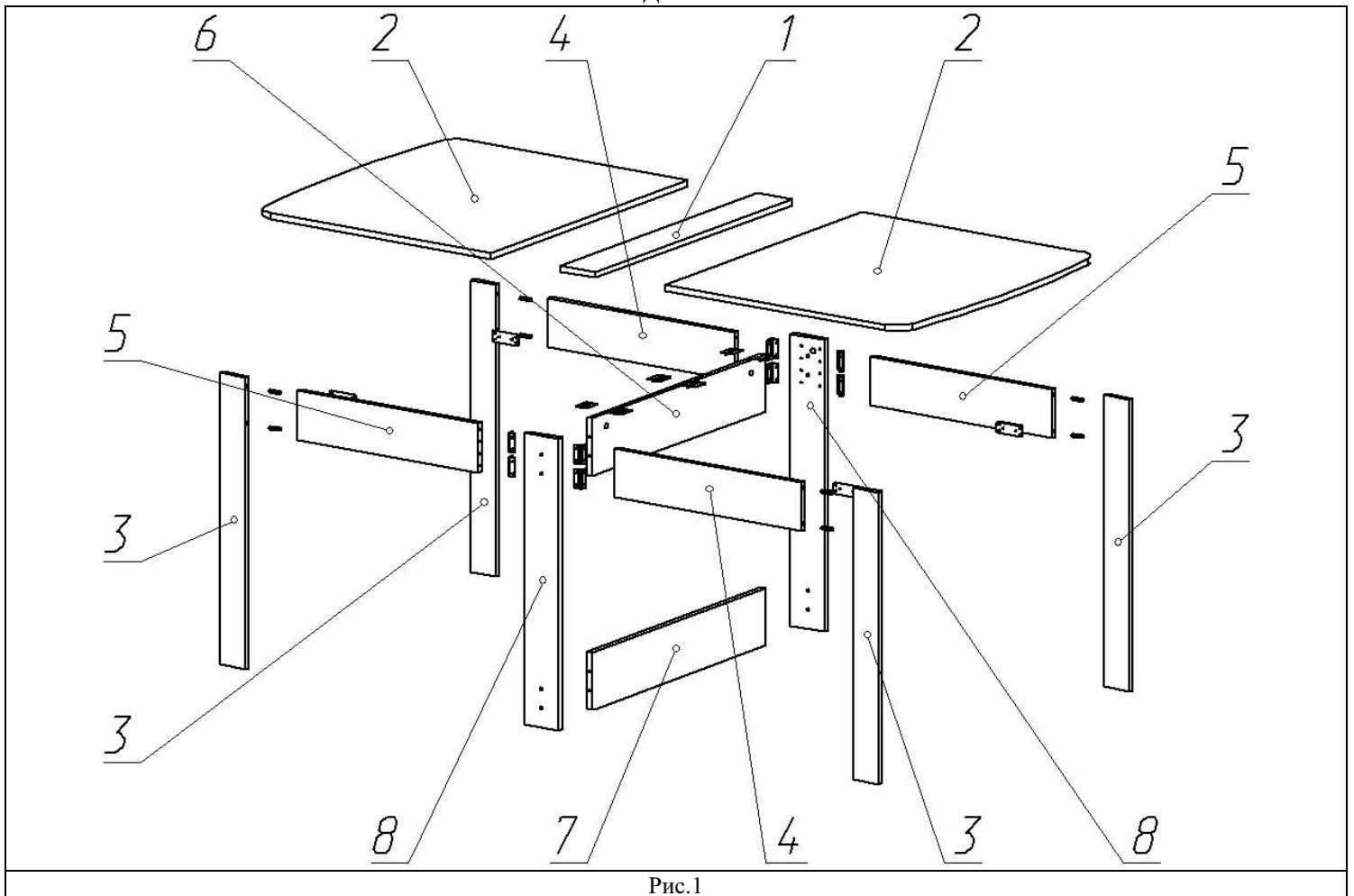


Рис.1

Для сборки изделия потребуется крестовая отвертка, шило, молоток и, прилагаемый в комплекте, ключ для винтовой стяжки. Сборка должна производиться на ровной чистой горизонтальной поверхности (например, на полу). Если не указано иного, крепеж деталей между собой осуществляется винтовой стяжкой прилагаемым шестигранным ключом (см. таблицу «фурнитура»).

### Порядок сборки:

1. Взаимное расположение деталей стола (см. рис.1).
2. Шурупами 3,5x16 прикрепить карточные петли к деталям №1 и №2, завернуть штоки эксцентриков в муфты детали №1. С помощью шурупов 3,5x16 закрепите подпятники к деталям №2, для фиксации опор. К нижним торцам деталей №3, №8 с помощью гвоздей 1,6x25 прикрепить пластиковые подпятники.
3. Соединить детали №6, №7, №8 между собой.
4. Шурупами 3,5x16 прикрепить карточные петли к торцам деталей №4 и №5. С помощью стяжки 5мм соединить детали №4 и №5 с деталями №3.
5. Полученные конструкции с помощью шурупов 3,5x16 присоединить к деталям №8.
6. Соединить детали №1, №6 и №8, затянув эксцентриковые стяжки до упора по часовой стрелке. Для этого штоки эксцентриков, закреплённые на детали №1, должны попасть в соответствующие отверстия в торцах деталей №6 и №8.
8. Установить заглушки в шляпки винтовых стяжек.

**ВНИМАНИЕ!** Фирма-изготовитель оставляет за собой право проводить конструктивные изменения, связанные с внедрением новых материалов и технологий, направленные на повышение качества изделий.