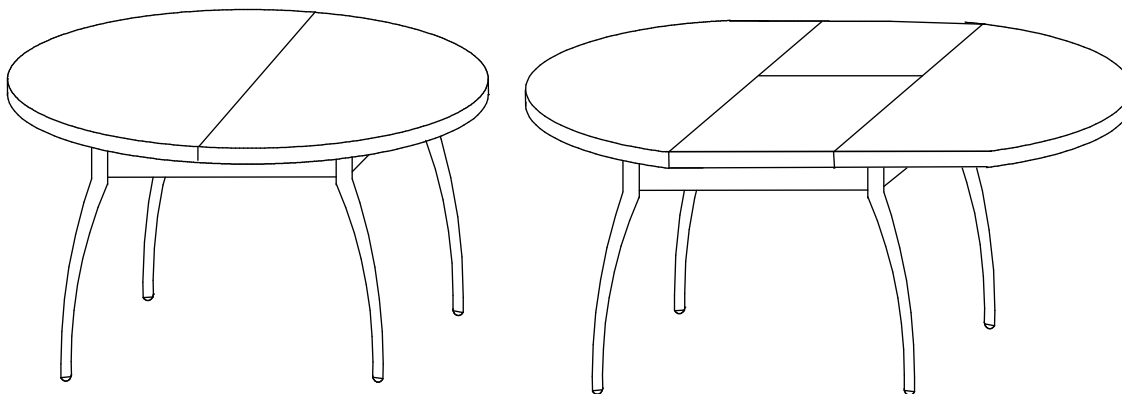


Стол обеденный
"Бостон" круглый

на опоре триумф

(1080x1080x740)

(1422x1080x740)



ИНСТРУКЦИЯ ПО ЭКСПЛУАТАЦИИ И УХОДУ ЗА МЕБЕЛЬЮ

Сохранность мебели и срок ее службы зависят не только от качества материалов и изготовления, но также и от правильного ухода за мебелью при ее эксплуатации. Мебель, выпускаемая АО "Можгинский лесокombинат", необходимо эксплуатировать в сухих проветриваемых помещениях при температуре воздуха от 10* до 28*С и относительной влажности 50-70%

ВНИМАНИЕ

При эксплуатации изделий из стекла необходимо помнить, что наличие трещин в стеклоизделии сопряжено с риском получения травм. Поэтому, случайно повредив стеклянную столешницу, рекомендуется отказаться от ее дальнейшей эксплуатации.

ЗАПРЕЩАЕТСЯ:

- ставить любую мебель около источников тепла (печи, камины, батареи отопления);
- содержать мебель в сырых непроветриваемых помещениях мебель боится сырости;
- использовать для чистки различные абразивные порошки и пасты;
- устанавливать мебель под прямые солнечные лучи, т.к. возможны изменения цвета и порча внешнего вида изделия.
- ставить предметы с температурой более +50С
- не рекомендуется на стеклянные поверхности вставлять ногами.

СЛЕДУЕТ:

- беречь все поверхности мебели от механических повреждений, от воздействия кислот, щелочей, спиртов, растворителей;
- периодически подтягивать винты, шурупы.
- чистить поверхность мебели можно только мягкими тканями с применением мыла с последующей протиркой насухо.

ПОРЯДОК ПРЕДЪЯВЛЕНИЯ ПРЕТЕНЗИЙ ПО КАЧЕСТВУ МЕБЕЛИ

- 1 Претензии по качеству и комплектности должны направляться покупателем непосредственно в магазин, где была приобретена мебель, с обязательным приложением товарного чека.
- 2 По дефектам, появившимся из-за несоблюдения правил эксплуатации и ухода за мебелью, претензии не принимаются.

Предприятие – изготовитель гарантирует покупателю сохранение всех качественных показателей мебели, обусловленных ГОСТ 16371-2014, в течение 24 месяцев, с момента продажи магазином, при условии соблюдения правил сборки и эксплуатации.

Срок службы 10 лет.

Дата выпуска _____

Штамп ОТК

Дата продажи магазином _____

Штамп магазина

Спецификация деталей

№Поз.	Наименование	Кол-во, шт	Размер, мм
1	Крышка	2	1080x541
2	Вкладыш	2	540x340
3,3а	Царга	4	591x110
4	Перекладина	2	618x80
5	Опора	4	

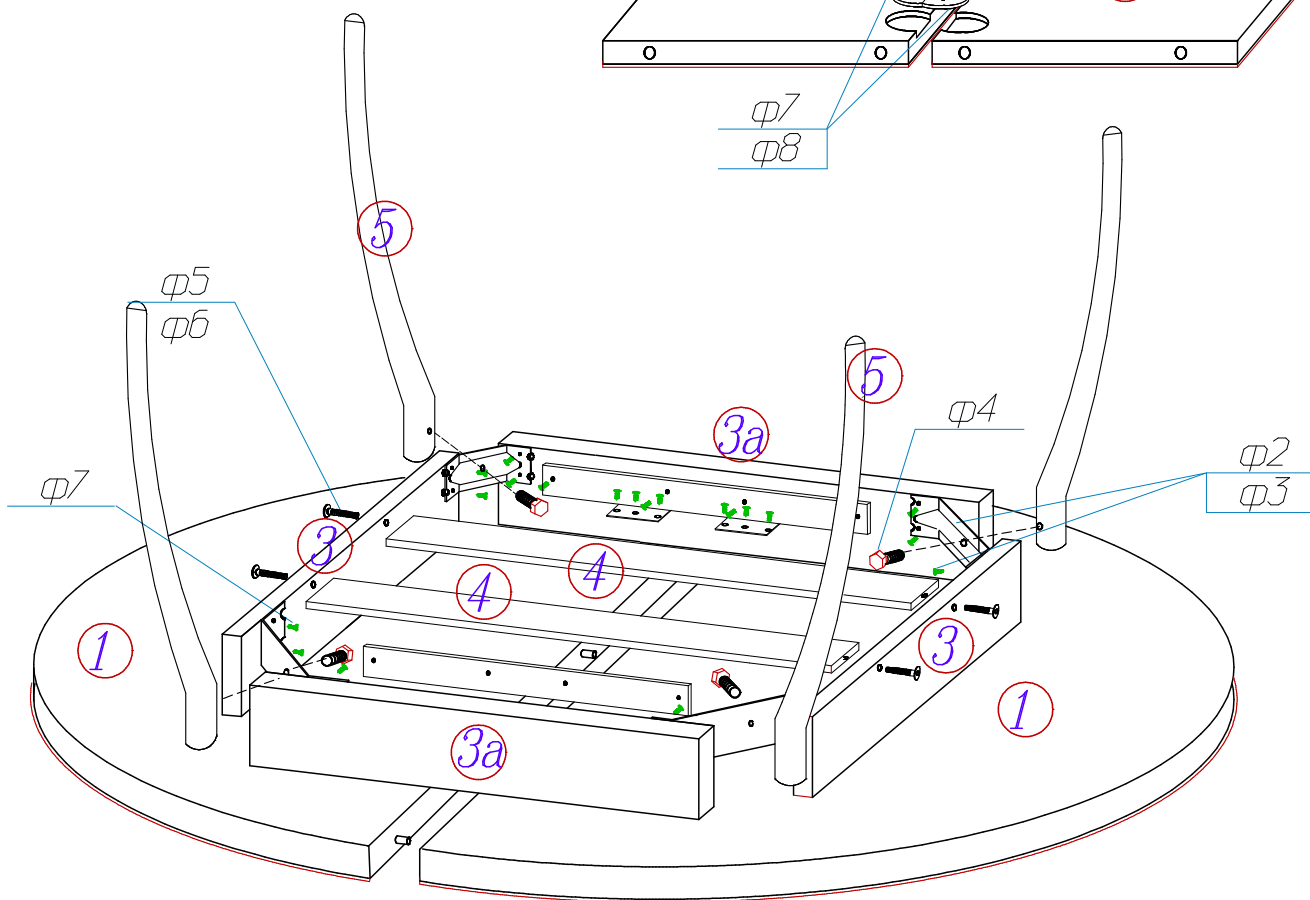
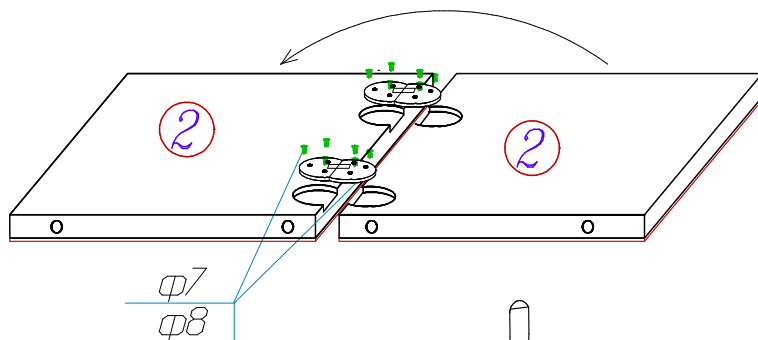
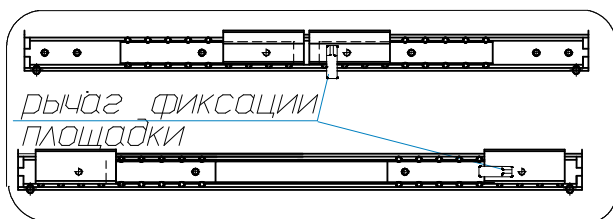
Спецификация фурнитуры

$\phi 1$ Направляющие столов  1 компл. (2 шт.)	$\phi 2$ Шуруп 4x16  36 шт.	$\phi 3$ Кронштейн стяжки стола  4 шт.
$\phi 4$ Болт М10x70  4 шт.	$\phi 5$ Винт-конфирмат  4 шт.	$\phi 6$ Ключ 4  1 шт.
$\phi 7$ Шуруп 35x15  12 шт.	$\phi 8$ Петля секретерная  2 шт.	

Схема сборки

- 1 Соедините вкладыши (2) между собой петлей секретерной ($\phi 8$) и шурупами ($\phi 7$)
- 2 Установите на царгах (3а) направляющие столов ($\phi 1$, $\phi 2$)
- 3 Прикрепите перекладки (4) к царгам (3) винтами-конфирматами ($\phi 5$, $\phi 6$).
- 4 Соедините царги (3, 3а) кронштейном стяжки стола ($\phi 3$, $\phi 2$)
- 5 Закрепите направляющие ($\phi 1$) на нижней поверхности крышек (1) шурупами ($\phi 2$)
- 6 Прикрепите опоры к кронштейнам стяжки стола $\phi 3$ с помощью винтов $\phi 4$.
7. Установите стол на опоры.
- 8 Положите под крышки стола (1) на перекладки (4) вкладыш (2) в сборе.
- 9 Для разведения крышек стола 1 необходимо повернуть рычаг фиксации площадки на 90° к плоскости направляющей ($\phi 1$)

Сохраняйте инструкции и этикетки с упаковок до окончания гарантийного срока изделия



Изготовитель оставляет за собой право вносить изменения, не меняющие потребительские свойства изделия

СПАСИБО ЗА ПОКУПКУ!

Все замечания и пожелания присылайте по адресу:

E-mail: sales@mlk-mebel.ru

сайт: mlk-mebel.ru