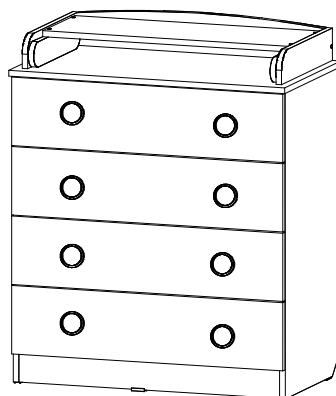


**Комод "ЭМИЛИ" (с пеленальной доской)
с 4-мя ящиками**

глубина – 451;
ширина – 800;
высота – 978

**Правила эксплуатации детской мебели
АО "Можгинский лесокombинат"**

Сохранность мебели и срок ее службы зависят не только от качества материалов и изготовления, но также и от правильного ухода за мебелью при ее эксплуатации.

Мебель необходимо эксплуатировать в сухих проветриваемых помещениях при температуре воздуха от 10*до 28*С и относительной влажности 50-70%.

ЗАПРЕЩАЕТСЯ:

- ставить мебель около источников тепла (печи, камины, батареи отопления);
- содержать в сырых непроветриваемых помещениях: мебель обрится сырости;
- применять абразивные порошки и жесткие металлические, либо содержащие абразивную крошку щетки, скребки.
- устанавливать мебель, изготовленную из натуральной древесины под прямые солнечные лучи, т.к. возможны изменение цвета и порча внешнего вида изделия.

СЛЕДУЕТ:

- беречь все поверхности мебели от механических повреждений, от воздействия кислот, щелочей, спиртов, растворителей;
- периодически подтягивать ослабленные винтовые соединения.
- протирать изделия с фотопечатью необходимо влажной мягкой тканью без усилия и без применения чистящих средств.

При соблюдении вышеперечисленных требований срок службы мебели не менее 5 лет.

Неосторожное обращение – падение и удары, грубые механические нагрузки, результатом которых являются трещины, сколы, глубокие царапины – нарушают целостность защитного слоя изделия.

ПОРЯДОК ПРЕДЪЯВЛЕНИЯ ПРЕТЕНЗИЙ ПО КАЧЕСТВУ МЕБЕЛИ

1. Претензии по качеству и комплектности должны направляться покупателем непосредственно в магазин, где была приобретена мебель, с обязательным приложением товарного чека.

2. По дефектам, появившимся из-за несоблюдения правил эксплуатации и ухода за мебелью, претензии не принимаются.

Предприятие – изготовитель гарантирует покупателю сохранение всех качественных показателей мебели, обусловленных ГОСТ 16371-2014, в течение 18 месяцев, с момента продажи магазином, при условии соблюдения правил сборки и эксплуатации.

Дата выпуска _____

Штамп ОТК

Дата продажи магазином _____

Штамп магазина

Изготовитель оставляет за собой право вносить изменения, не меняющие потребительские свойства изделия.

ИНСТРУКЦИЯ ПО СБОРКЕ

Прежде чем приступить к сборке изделия внимательно ознакомьтесь с данной инструкцией.

Скомплектуйте фурнитуру и детали согласно спецификации.

В сборке должно участвовать не менее двух человек. Изделие необходимо собирать на ровном месте, покрытом тканью или бумагой.

Инструмент для сборки : молоток маленький, отвертка с крестообразным шлицем , шнур , линейка .

Спецификация фурнитуры

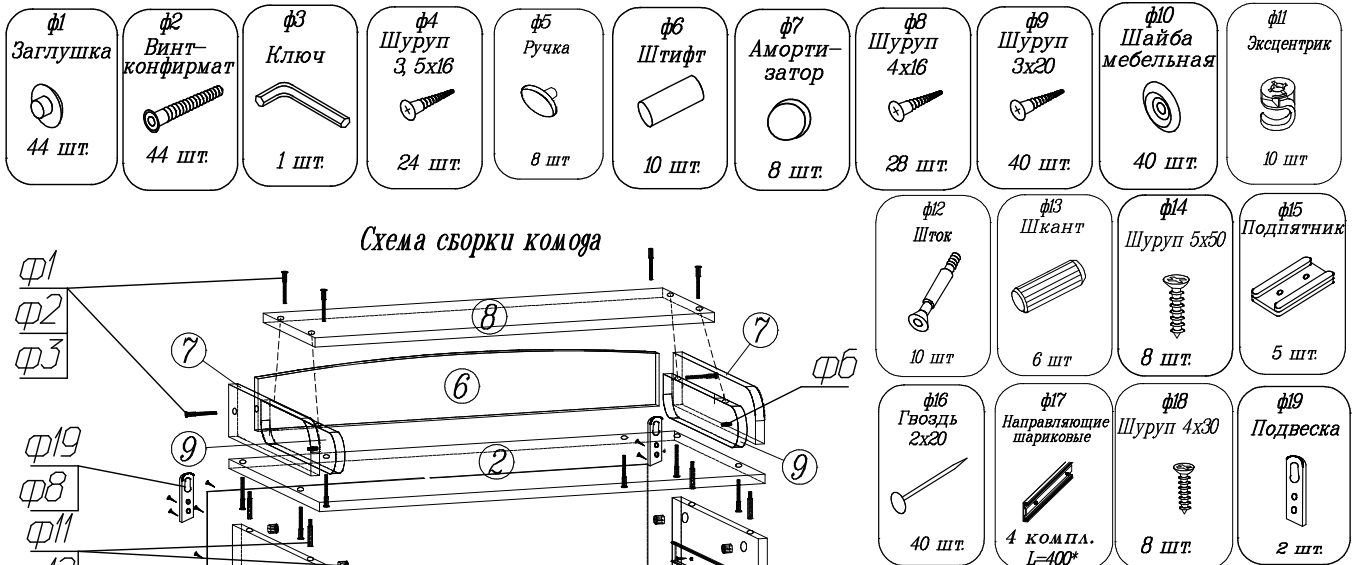
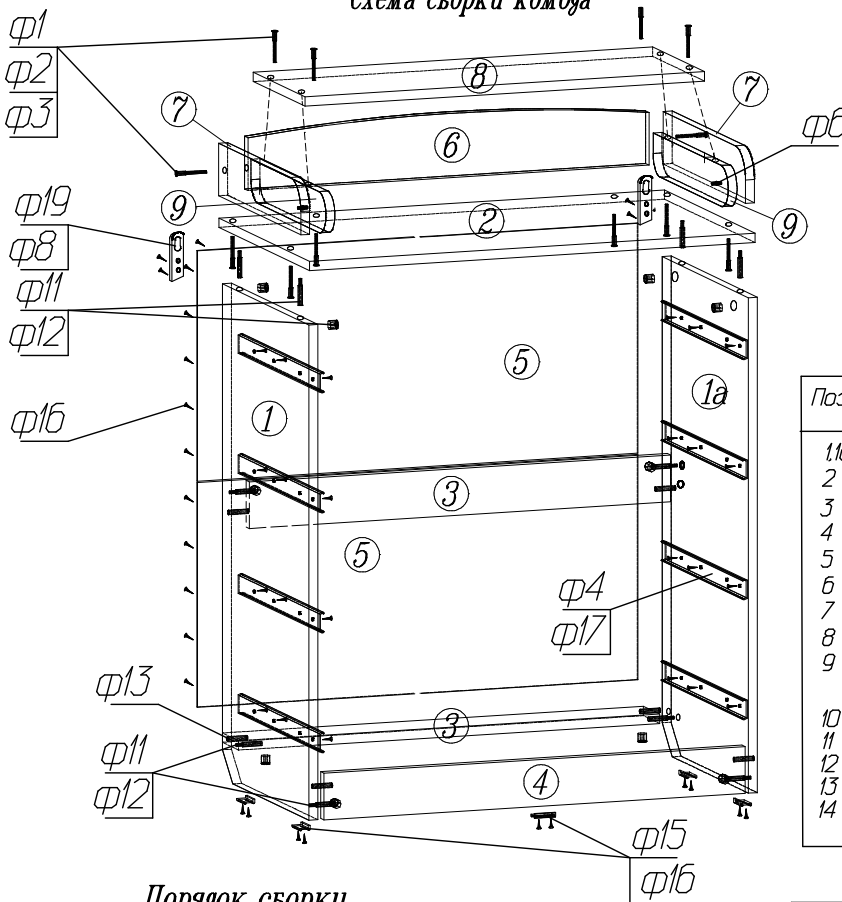


Схема сборки комод



Порядок сборки

1. Соберите каркас комода (детали 1-4, фурнитура ф1-3, ф11-13).
2. Выровняйте каркас так, чтобы размеры по диагонали были равны.
3. Установите задние стенки (5) – фурнитура ф9, ф10, ф18.
4. Установите подпятники (ф15, ф16).
5. Установите пеленальное устройство (детали 6-9, фурнитура ф1-ф3, ф6).
6. Соберите ящики: детали 10-14, фурнитура на схеме сборки.
7. К стенкам (10) ящика прикрепите амортизаторы (ф7) для гашения удара о стенки (1) комода.
8. Во избежании опрокидывания комода закрепите к стене с помощью фурнитуры ф19, ф8.

Спецификация деталей

Поз.	Наименование	Кол-во	Размеры мм
1a	Стенка вертикальная	2	426x848
2	Крышка	1	800x447
3	Стенка горизонтальная	2	756x80
4	Плинтус	1	756x80
5	Стенка задняя (ДВП)	2	783x391
6	Стенка-бортик задняя	1	720x110
7	Стенка-бортик боковая	2	405x90
8	Полка откидная	1	717x255
9	Стенка откидная	2	370x70
	Ящик (4шт.)		
10	Стенка накладная ящика	4	786x189
11	Стенка передняя ящика	4	698x118
12	Стенка задняя ящика	4	698x118
13	Стенка боковая ящика	8	400x138
14	Дно ящика	4	706x398

Сохраняйте инструкцию и этикетки с упаковок до окончания гарантийного срока.

Схема сборки ящика

