

МЛК
мебельная фабрика



ЕАС

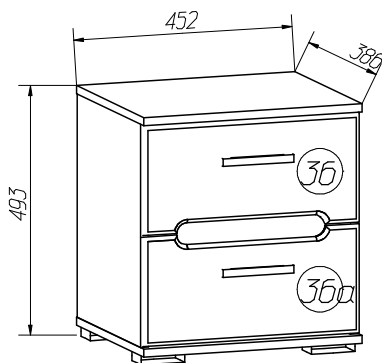
РОССИЯ

ОАО "Можгинский лесокombинат"

Удмуртская Республика, г. Можга, ул. Байбородова, 52

Модульная спальня "МИШЕЛЬ"

Тумба прикроватная



ИНСТРУКЦИЯ ПО ЭКСПЛУАТАЦИИ И УХОДУ ЗА МЕБЕЛЬЮ

Сохранность мебели и срок ее службы зависят не только от качества материалов и изготовления, но также и от правильного ухода за мебелью при ее эксплуатации. Мебель, выпускаемая ОАО "Можгинский лесокombинат", необходимо эксплуатировать в сухих проветриваемых помещениях при температуре воздуха от 10*до 28*С и относительной влажности 50-70%

ЗАПРЕЩАЕТСЯ:

- ставить любую мебель около источников тепла (печи, камины, батареи отопления);
- содержать мебель в сырых непроветриваемых помещениях: мебель боится сырости;
- использовать для чистки различные абразивные порошки и пасты;
- устанавливать мебель под прямые солнечные лучи, тк. возможны изменения цвета и порча внешнего вида изделия.

СЛЕДУЕТ:

- беречь все поверхности мебели от механических повреждений, от воздействия кислот, щелочей, спиртов, растворителей;
- периодически подтягивать винты, шурупы.
- чистить поверхность мебели можно только мягкими тканями с применением мыла с последующей протиркой насухо.

ПОРЯДОК ПРЕДЪЯВЛЕНИЯ ПРЕТЕНЗИЙ ПО КАЧЕСТВУ МЕБЕЛИ

- 1 Претензии по качеству и некомплектности должны направляться покупателем непосредственно в магазин, где была приобретена мебель, с обязательным приложением товарного чека.
- 2 По дефектам, появившимся из-за несоблюдения правил эксплуатации и ухода за мебелью претензии не принимаются.

Предприятие - изготовитель гарантирует покупателю сохранение всех качественных показателей мебели, обусловленных ГОСТ 16371-2014, в течение 24 месяцев, с момента продажи магазином, при условии соблюдения правил сборки и эксплуатации.

Срок службы- 10 лет.

Дата выпуска _____

Штамп ОТК

Дата продажи магазином _____

Штамп магазина

Уважаемые покупатели! При соблюдении правил ухода и эксплуатации Ваша мебель прослужит значительно дольше.

Спецификация деталей

| Наименование | НПоз | Кол-во | Размеры, мм |
|-----------------------------------|---------|--------|-------------|
| Стенка вертикальная левая, правая | 31, 31а | 2 | 441x382 |
| Стенка горизонтальная | 30а | 1 | 452x382 |
| Крышка | 30 | 1 | 452x382 |
| Планка соединительная | 33 | 1 | 418x60 |
| Стенка задняя (ДВП) | 34 | 2 | 445x233 |
| Ящик 2 шт.: | | | |
| Дно ящика | 37 | 2 | 368x348 |
| Стенка накладная ящика | 36 | 1 | 447x216 |
| Стенка накладная ящика | 36а | 1 | 447x216 |
| Задняя, передняя стенка ящика | 9, 9а | 4 | 360x118 |
| Стенка боковая ящика | 35, 35а | 4 | 350x138 |

Спецификация фурнитуры

| | | |
|--|--|-----------------|
| ф1 Винт-конфирмат | | 20 шт. |
| ф2 Ключ | | 1 шт. |
| ф3 Шуруп 4x16 | | 28 шт. |
| ф4 Шуруп 3x16 | | 12 шт. |
| ф5 Гвоздь 2x20 | | 36 шт. |
| ф6 Амортизатор | | 4 шт. |
| ф7 Ручка (показана условно) | | 2 шт. |
| ф8 Ножка | | 4 шт. |
| ф9 Эксцентрик | | 8 шт. |
| ф10 Шток эксцентрика | | 8 шт. |
| ф11 Шариковые направляющие | | 2 компл. L=350* |
| ф12 Заглушка для эксцентрика | | 8 шт. |
| ф13 Шкафт 8x30 | | 4 шт. |
| ф14 Шкафт 8x30 | | 4 шт. |
| ф15 Шуруп 4x50 | | 4 шт. |
| ф16 Профиль Н L=46мм | | 1 шт. |

Схема сборки ящика

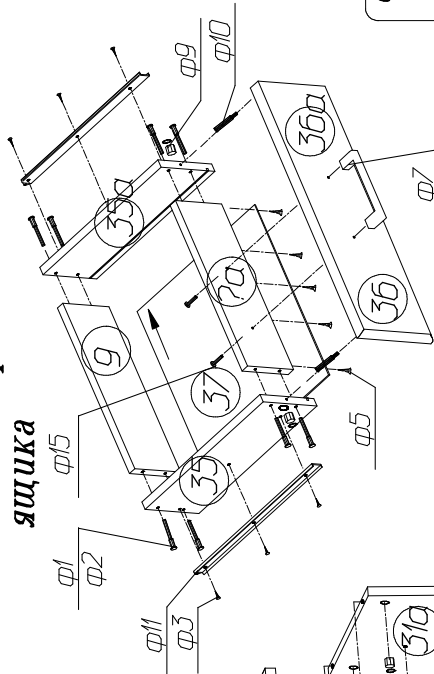
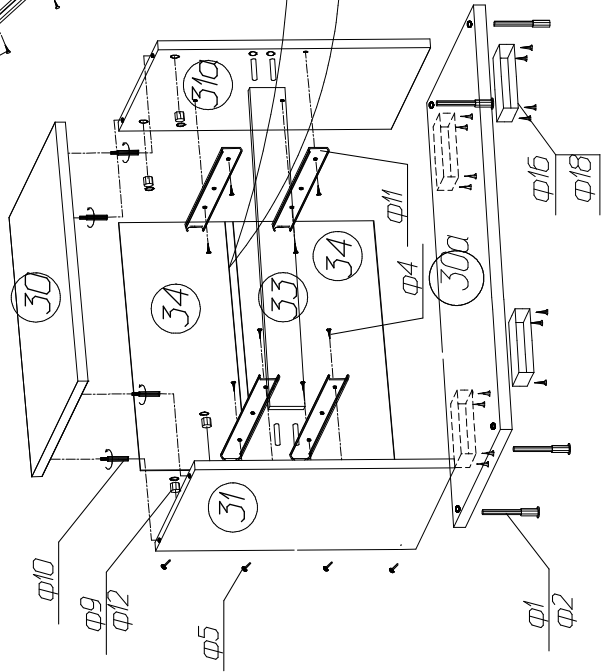


Схема сборки каркаса



Установка шариковых направляющих

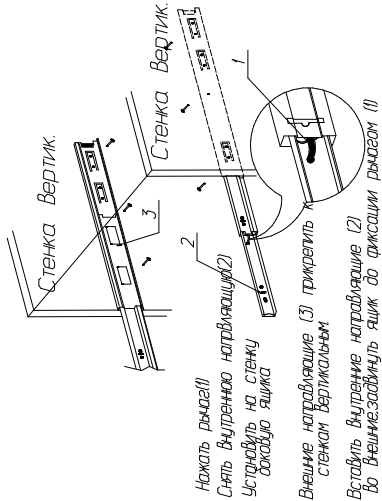
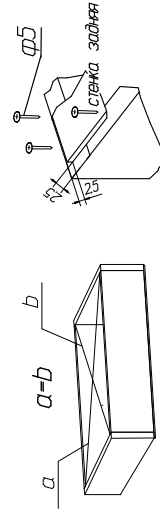


Схема установки задней стенки и яна ящиков.



Начните сборку каркаса. Проверьте перпендикулярность и параллельность щитов и зафиксируйте с помощью задней стенки из ДВП, как указано на рисунке, не нарушая диагонали. Помните, что от этого зависит правильность работы выдвижных ящиков.

Сохраняйте инструкции и этикетки с упаковок до окончания гарантийного срока.

Изготовитель оставляет за собой право вносить изменения, не меняющие потребительских свойств изделия.

Изделие готово к эксплуатации.

Все замечания и пожелания присылайте по адресу : lesok2@udm.net
www.mozhgatebel.ru