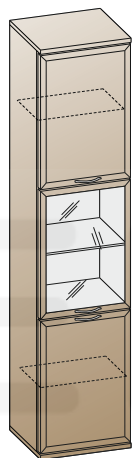


"ЛЕРОМ" - это гарантия высокого качества и экологической безопасности продукции.
 Производство сертифицировано по Международному стандарту ISO 9001.
 Декларация ПТС №: RU D-RU. AE83.B.00001; RU D-RU. AE83.B.00002; RU D-RU. AE83.B.00003.

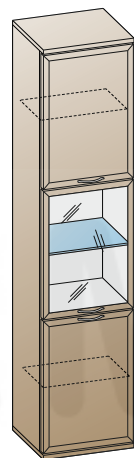


МЕБЕЛЬНАЯ КОМПАНИЯ
ЛЕРОМ

Россия, 442965, Пензенская область,
 г. Заречный, проезд Фабричный, 11,
 ООО "Мебельная компания "Лером"
 e-mail: Info@lerom.ru http://www.lerom.ru
 Тел./Факс: (8412) 65-33-01, 65-33-02, 65-33-03,
 65-33-04, 65-33-05
 Отдел сервиса: (8412) 65-33-06



ШК-1049
 2224x540x352



ШК-1050
 2224x540x352

ШКАФ

Для надежности установки композиции
 необходимо закрепить секции к стене
 с помощью уголка.

Инструкция
 по сборке и эксплуатации мебели

Уважаемые покупатели!

Перед началом сборки необходимо проверить по комплекточным
 ведомостям состав пакетов и комплекта фурнитуры.

КОМПЛЕКТОВОЧНАЯ ВЕДОМОСТЬ				кол-во упаковок		
	*	наименование	размер	кол-во	ШК-1049	ШК-1050
Упаковка №3042	1	боковая стенка	2160x330	2	1	1
Упаковка №3215	2	полка	508x316	3	1	-
	3	горизонтальная стенка	508x316	2		
Упаковка №3235	2	полка	508x316	2	-	1
	3	горизонтальная стенка	508x316	2		
Упаковка №3809	4	крышка	541x346	2	1	1
Упаковка №3610	5	задняя стенка ОДВП	2176x524	1	1	1
Упаковка №3509	6	створка глухая	716x536	2	1	1
Упаковка №3543		створка стекло	716x536	1	1	1
Упаковка №3901	7	полка - стекло	506x308	1	-	1
	8	фурнитура		1	1	1

КОМПЛЕКТ ФУРНИТУРЫ		*	ШК-1049	ШК-1050
	Петля накладная (евровинт 6,3x13 + шуруп 4x16)	①	6 (12+12)	6 (12+12)
	Демпфер для петли	②	3	3
	Стяжка эксцентриковая Н=13 (дюбель + эксцентрик+заглушка)	③	8	8
	Опора	④	4	4
	Ручка + винт М4x27	⑤	3+6	3+6
	Уголок крепления к стене (комплект)	⑥	1	1
	Евровинт 7x50 + заглушка	⑦	8+4	8+4
	Ключ для еврвинта	⑧	1	1
	Стяжка межсекционная	⑨	2	2
	Полкодержатель с фиксатором	⑩	12	8
	Полкодержатель для стекла	⑪	-	4
	Заглушка для техн. отв D=5мм	⑫	22	22
	Заглушка для техн. отв D=8мм	⑬	4	4
	Фиксатор	⑭	16	16
	Шуруп 4x16	⑮	32	32
	Гвоздь 2x20	⑯	6	6

* - Номер позиции соответствует детали на схемах сборки

ПОРЯДОК СБОРКИ:

1. К боковым стенкам (деталь №1 в комплектующей ведомости) евровинтом 6,3x13 приворачиваем ответные планки петель (1) на места крепления створок (рис.№1).
2. В боковые стенки вворачиваем дюбель стяжки (3).
3. Стяжкой (3) стягиваем боковые и горизонтальные стенки (деталь №1, 3), расположив модуль лицевой стороной вниз.
4. Крепим 1 крышку (деталь №4) к стенкам боковым с помощью евровинта 7x50 (7).
5. Затем вставляем в пазы заднюю стенку (деталь №5). Далее крепим вторую крышку.
6. Для крепления задних стенок (деталь №5) (предварительно измерив диагонали корпуса - значения диагоналей должны быть равными) используем фиксаторы (14), размещая их согласно схеме (рис. №2). Предварительно просверлив отверстия диаметром 2,5мм через фиксатор прикручиваем шурупом 4x16 (15).
7. Шурупами 4x16 (15) к нижней крышке крепим опоры (4), предварительно просверлив отверстия диаметром 2,5мм согласно схеме. Устанавливаем корпус элемента по уровню (регулируется опорами) на место, выбранное для композиции.
8. К горизонтальной стенке приворачиваем уголок (6), сверлом Ø12 мм просверливаем отверстие через уголок в задней стенке шкафа, в стене на глубину 60 мм.
9. Забивается анкер, через прижимную планку анкерным болтом крепим секцию к стене (рис.№ 3).
10. С помощью шурупов 4x16 (1) приворачиваем петли (1) к створкам (деталь №6).
Навешиваем створки закрепив петли к ответным планкам.
11. **Досверливаем отверстия под ручку Ø 5 мм**, приворачиваем ручки (5) с помощью винтов М4х27 (5) к створке. Производим выравнивание створок с помощью петель.
12. На петли (нижние) устанавливаем демпфер (2).
13. Устанавливаем полкодержатель (10) (11) в отверстия боковых стен, затем устанавливаем полки (деталь №2, 7).
14. Устанавливаем заглушки (12) (13) в свободные отверстия.
15. После установки всех элементов в композицию, необходимо закрепить их между собой с помощью межсекционной стяжки (9), предварительно просверлив отверстия Ø5 мм в соседних модулях .

(рис. №1)

СХЕМА СБОРКИ ЭЛЕМЕНТА

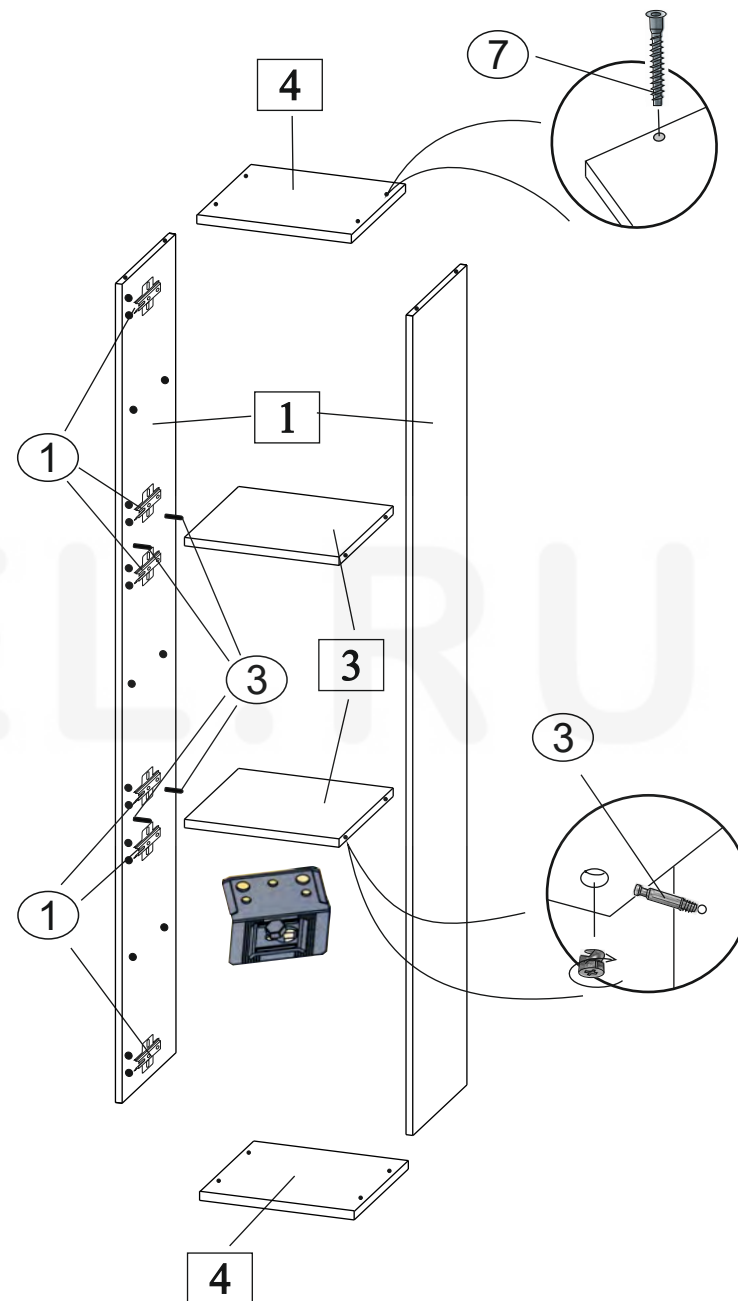
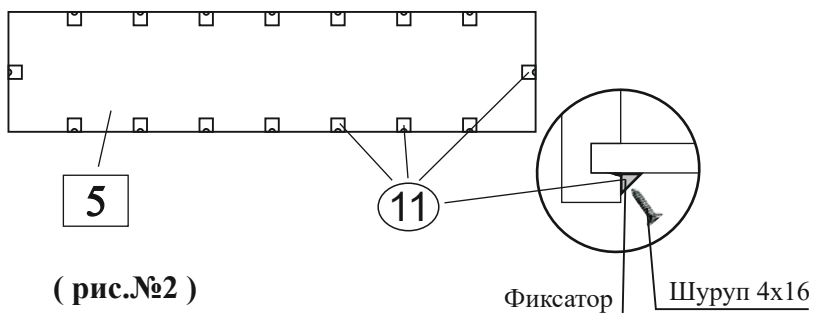


СХЕМА РАСПОЛОЖЕНИЯ ФИКСАТОРОВ



(рис.№2)

(рис.№3)

