

Правила эксплуатации и ухода за мебелью.

1. Мебель должна быть использована только по своему прямому назначению, в соответствии с её функциональными характеристиками.
2. Мебель должна храниться и эксплуатироваться в закрытых отапливаемых помещениях при температуре не ниже +2°C и относительной влажности воздуха от 45 до 70%.
3. При установке изделий мебели в непосредственной близости от нагревательных и отопительных приборов их поверхности во время эксплуатации должны быть защищены от нагрева. Температура нагрева элементов мебели не должна превышать 40°C.
4. При ослаблении крепления соединений необходимо периодически подтягивать винты, шурупы, стяжки и т.п.
5. Поверхности изделий следует предохранять от различных растворителей, кислот, щелочей и механических повреждений.
6. Поверхности изделий можно освежить, применяя специальные составы, которые имеются в хозяйственных магазинах. Не допускается применение соды, порошков и других материалов, не предназначенных для ухода за мебелью.
7. Помните, что сохранность и долговечность изделия зависит не только от его конструкции и качества материалов, но и от правильной эксплуатации и ухода за ним.
8. Не разрешайте детям виснуть на дверях шкафа.

Гарантийный талон



Декларация о соответствии: **EAЭС N RU Д-RU.PA01.B.05417/22**
Действительна по 10.01.2027 г.

1. Предприятие-изготовитель гарантирует соответствие изделия требованиям **ТРТС 025/2012 ГОСТ16371-2014** при соблюдении условий транспортирования, сборки и эксплуатации.
Гарантийный срок эксплуатации-24 месяца. Срок исчисляется со дня передачи мебели потребителю. Если день передачи установить невозможно, гарантийный срок исчисляется со дня изготовления мебели. Дефекты производственного характера, обнаруженные в течение гарантийного срока, устраняются за счёт предприятия - изготовителя.
2. Изделие снимается с гарантийного обслуживания в следующих случаях:
 - если имеет следы постороннего вмешательства или была попытка ремонта;
 - если обнаружены несанкционированные изменения конструкции изделия;
 - если изделие эксплуатировалось не в соответствии со своим целевым назначением или в условиях, для которых оно не предназначено.
3. Гарантия не распространяется на изделие, имеющее следующие повреждения:
 - механические;
 - вызванные стихией, пожаром, бытовыми факторами;
 - вызванные попаданием на поверхность изделий едких веществ и жидкостей.

Срок службы изделия - 5 лет.

ДАТА ВЫПУСКА " ____ " ____ 202 г.

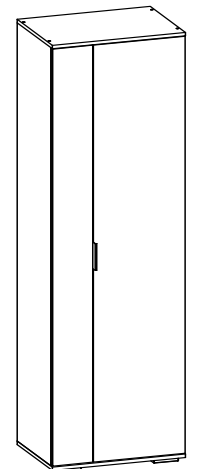
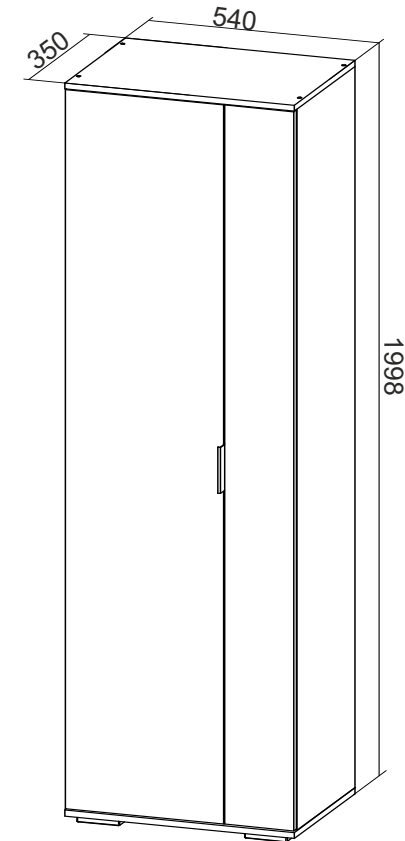
ДАТА ПРОДАЖИ " ____ " ____ 202 г.

ШТАМП МАГАЗИНА

Версия 2024(1)

Изготовлено для: ООО Торговый Дом Три Я, Россия, 347360 Ростовская обл. г. Волгодонск, ул. Портовая 1

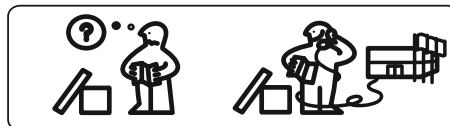
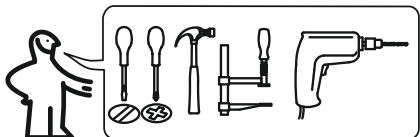
Набор мебели для прихожей Шкаф для одежды



«Эвита» Тип 1

ПАСПОРТ И СХЕМА СБОРКИ

Изготовитель: ООО «Премьер Мебель», Россия, 347386 Ростовская обл. г. Волгодонск ул. Гаражная, д.147



Сборку рекомендуется производить с помощью специалиста.

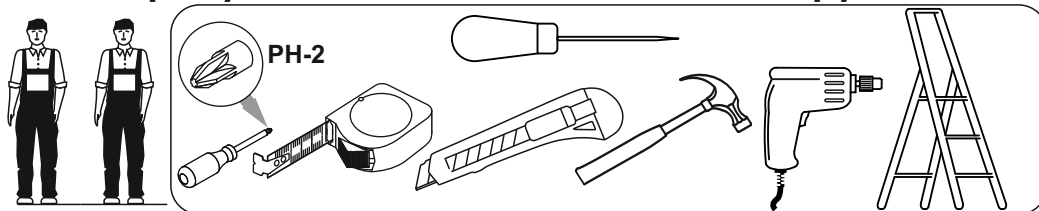
Упаковку с этикеткой сохранять до конца сборки!

Предприятие оставляет за собой право вносить некоторые конструктивные изменения, не ухудшающие внешний вид и не влияющие на функциональные свойства изделия.

Состав изделия

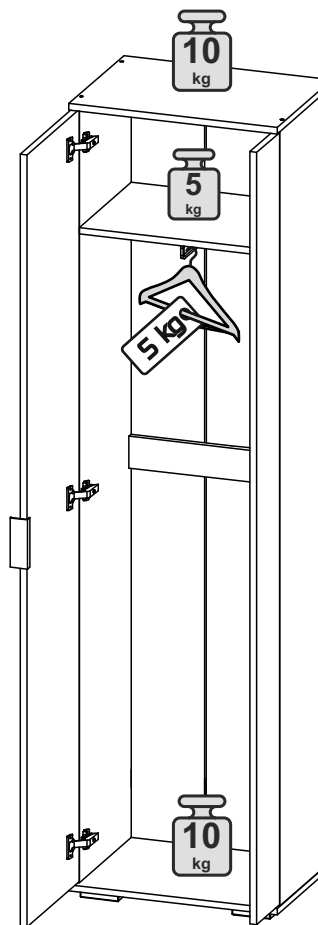
№	Наименование детали	Кол-во	Пакет
1	Стенка вертикальная правая 1946x330	1	1
2	Стенка вертикальная левая 1946x330	1	
3	Стенка горизонтальная 540x350	1	
4	Стенка горизонтальная 540x350	1	
5	Стенка горизонтальная 506x328	1	
6	Распорка 506x80	1	
7	Дверь 1940x146	1	
8	Дверь 1940x389	1	
9	Стенка задняя ХДФ 1976x267	2	
10	Профиль соединительный L=1945 мм	1	
	Фурнитурный пакет	1	

Требуемый дополнительный инструмент

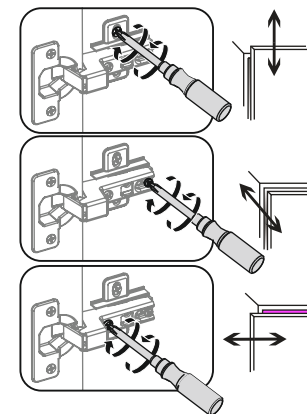


Конструкционные материалы для изготовления изделия:



- основной конструкционный материал - плита древесностружечная облицованная пленкой на основе термореактивных полимеров (ламинированная) - ЛДСП по ГОСТ 32289-2013;
- материал стенки задней-плита древесноволокнистая(твердая) с лакокрасочным покрытием(ДВП) ГОСТ 8904-2014.

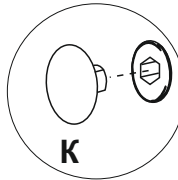
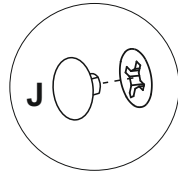
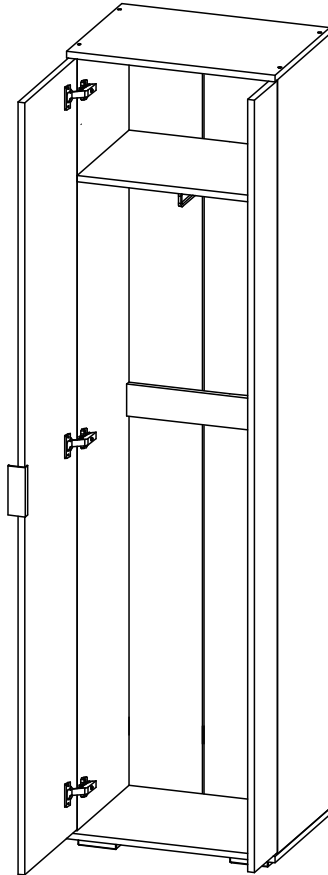


Регулировка фасада.










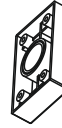
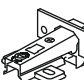

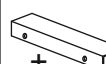


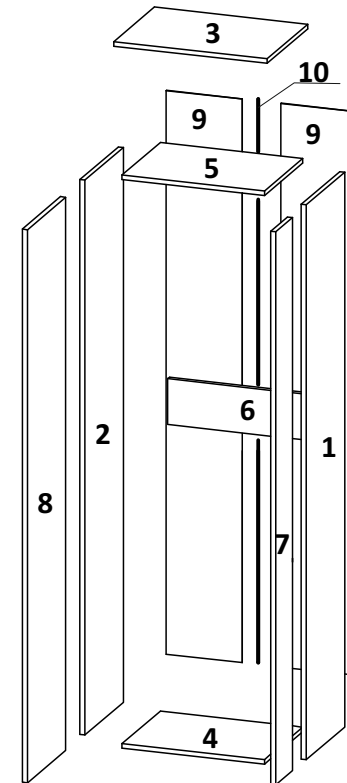
ШАГ 13

	
J	K
x2	x4

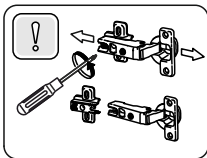


Фурнитура

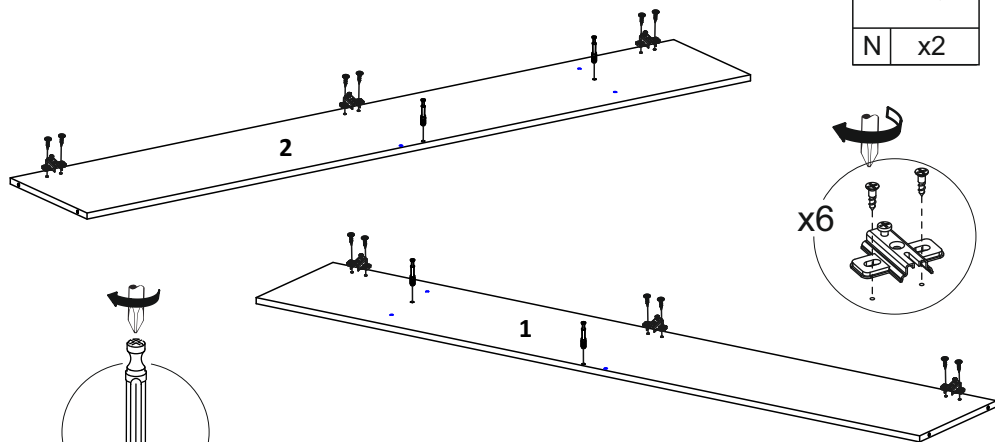
A  Евровинт 7x50 8 шт.	B  Стяжка эксцентриковая 4 шт.	D  Саморез 3,5x16 50 шт.	F  Шкант 8x30 6 шт.	G  Ключ для евровинта 1 шт.	H  Гвоздь 1,6x25 50 шт.	J  Заглушка эксцентрика 2 шт.
K  Заглушка евровинта 4 шт.	L  Навес Р-образный 2 шт.	M  Опора Н19020 4 шт.	N  Петля накладная 6 шт.	O  Штанга выдвижная L=288 мм 1 шт.	P  Ручка торцевая 1 шт.	



ШАГ 1



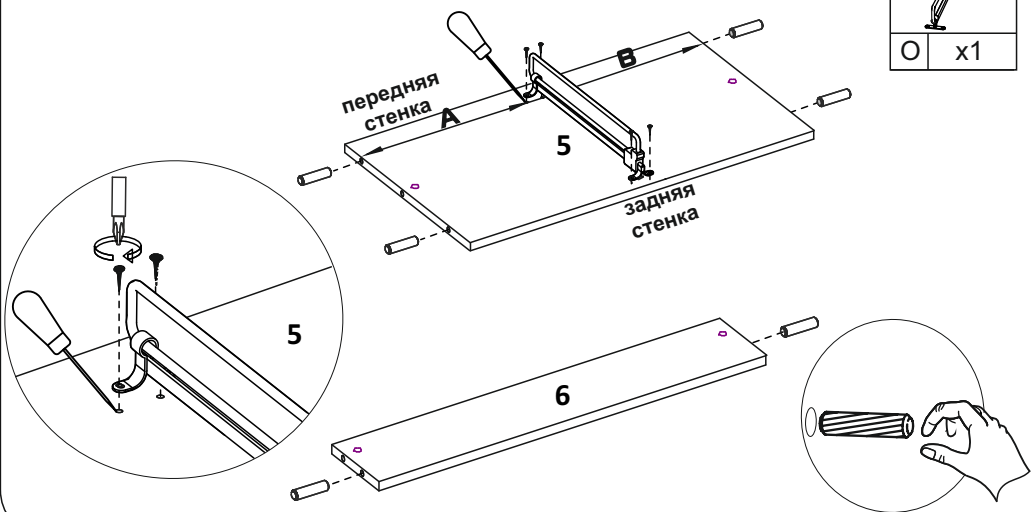
3,5x16		N		x6	
D	x12	N	x6		
		N		x2	



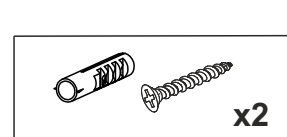
ШАГ 2



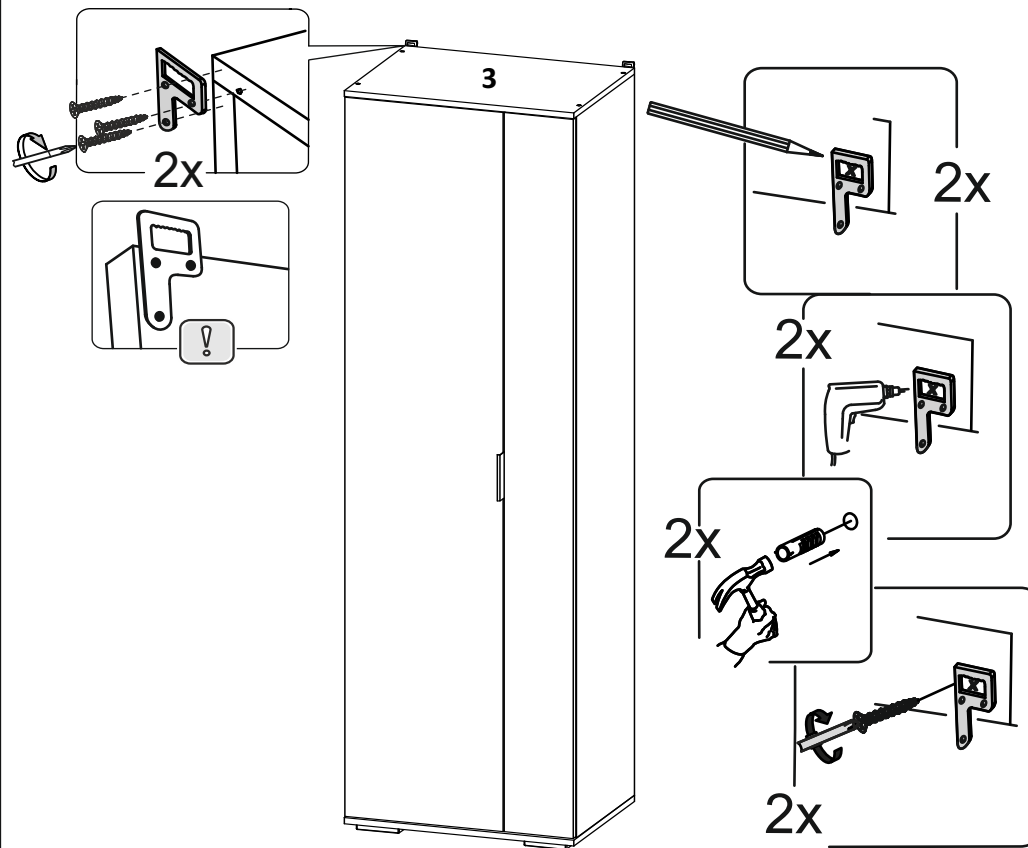
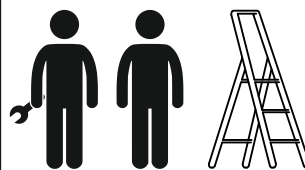
3,5x16		8x30	
D	x4	F	x6
		O	
		x1	



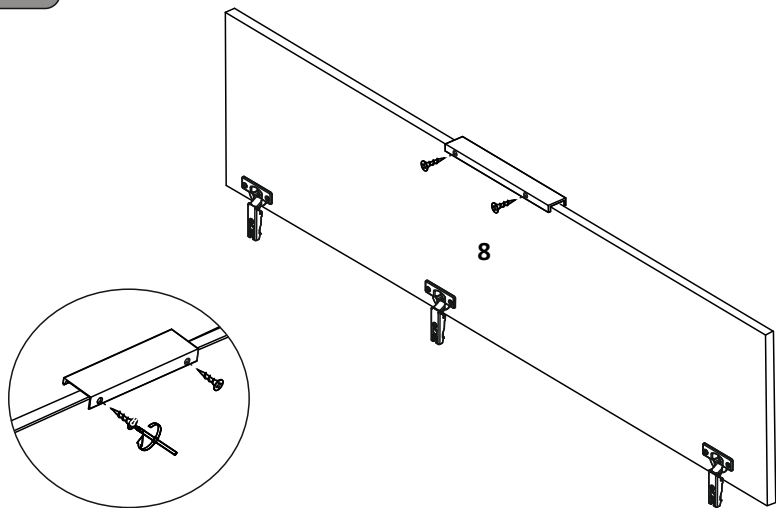
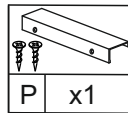
ШАГ 11



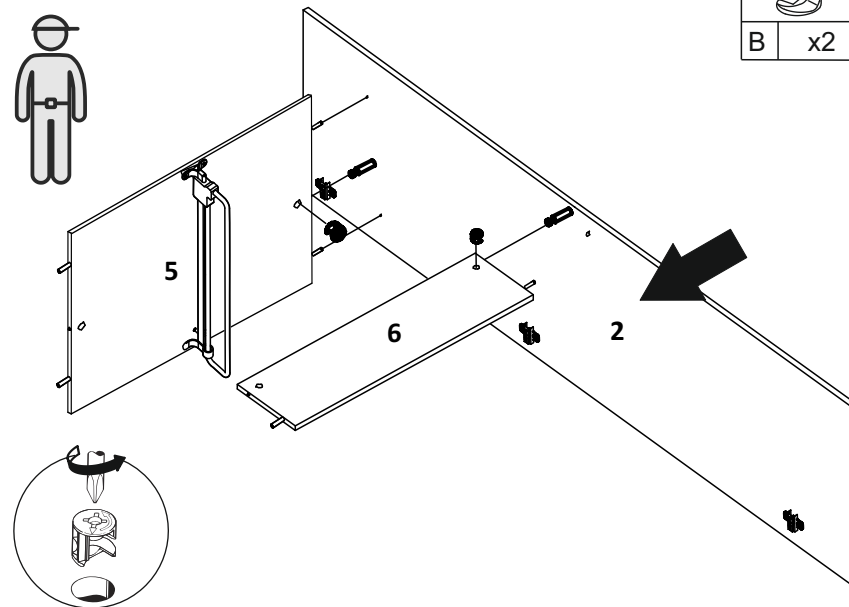
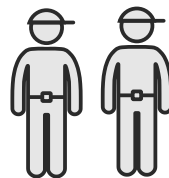
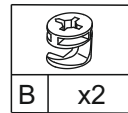
3,5x16		L		x2	
D	x6	L	x2		



ШАГ 9

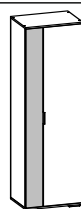
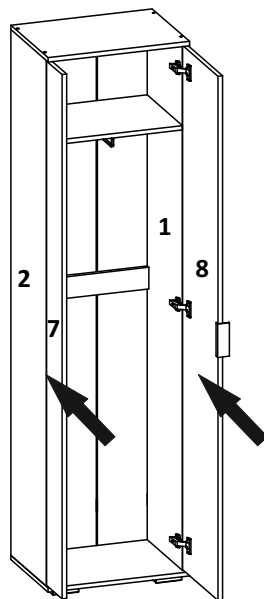
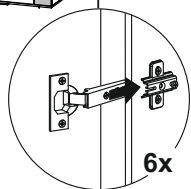
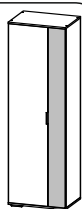
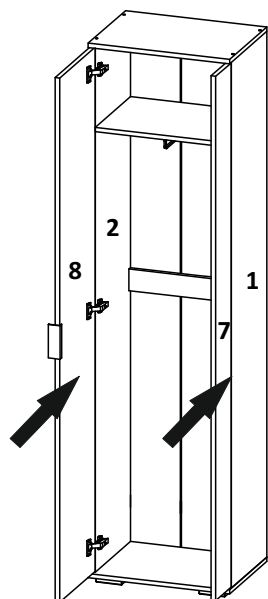


ШАГ 3

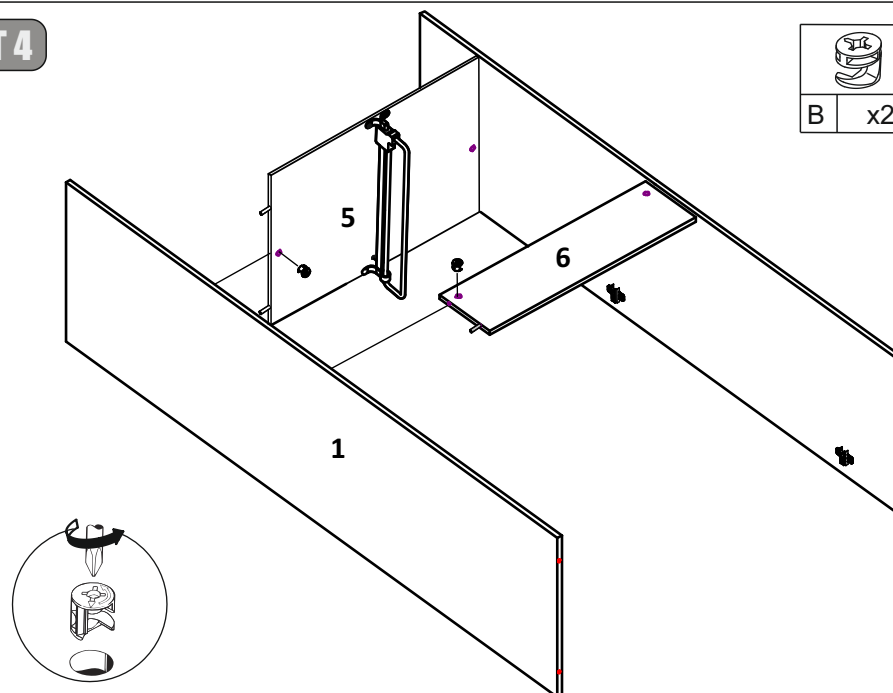
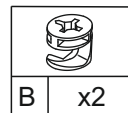


ШАГ 10

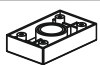
ШАГ 10

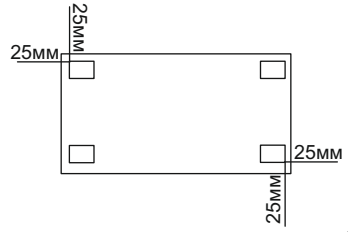
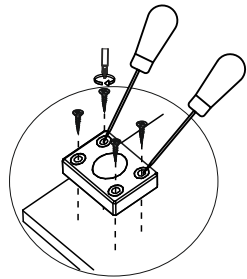
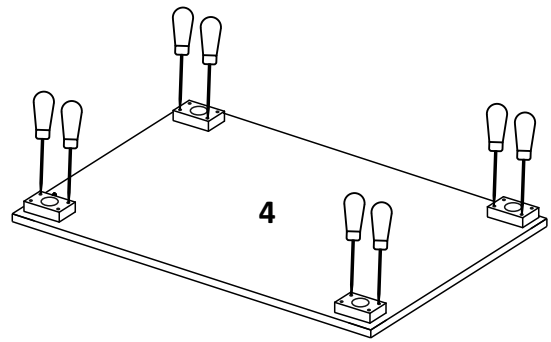


ШАГ 4




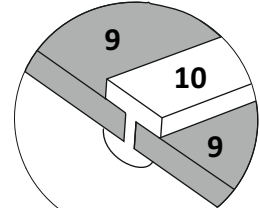
ШАГ 5

	3,5x16
M x4	D x16

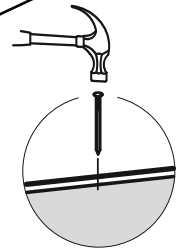
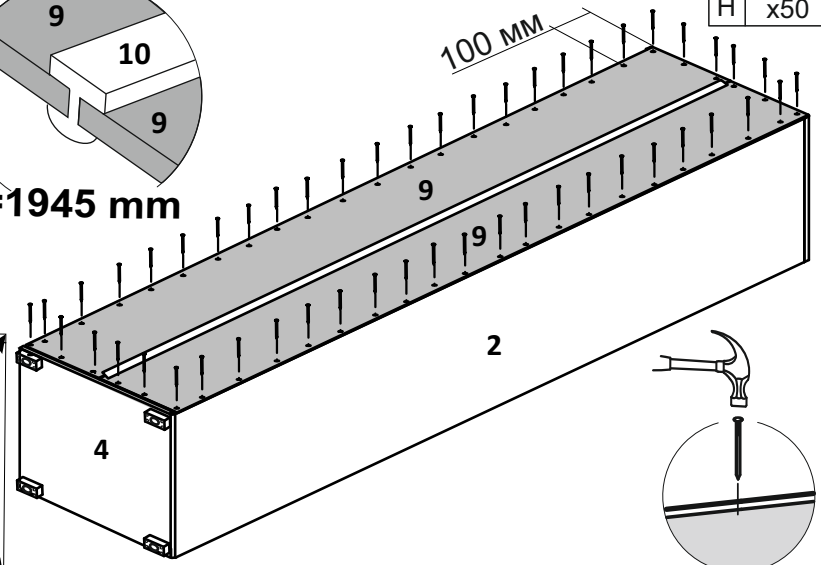
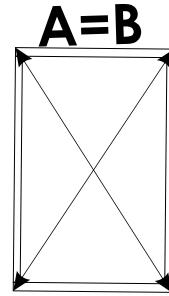


ШАГ 7

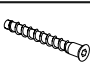
	H x50
--	-------

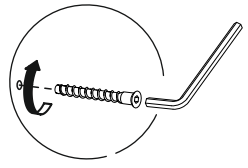
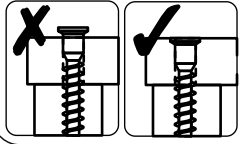
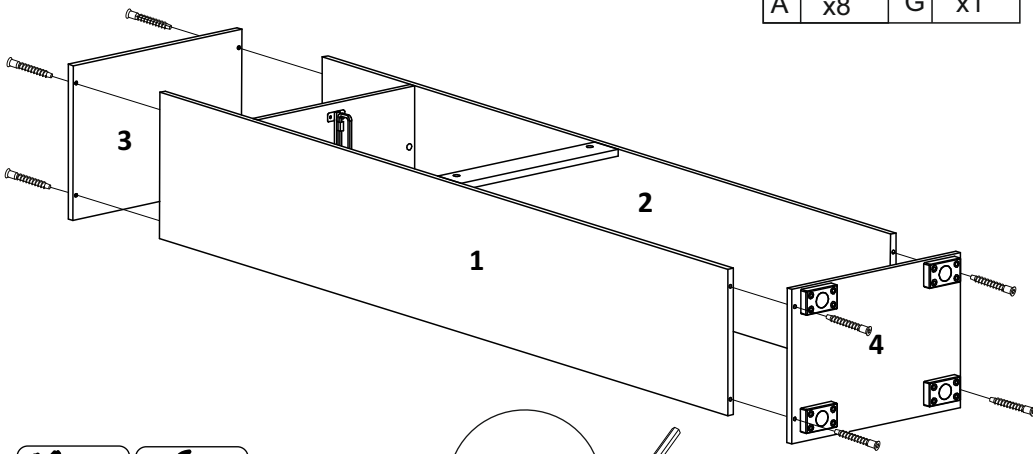


L=1945 mm





ШАГ 6

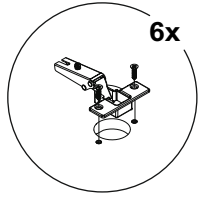
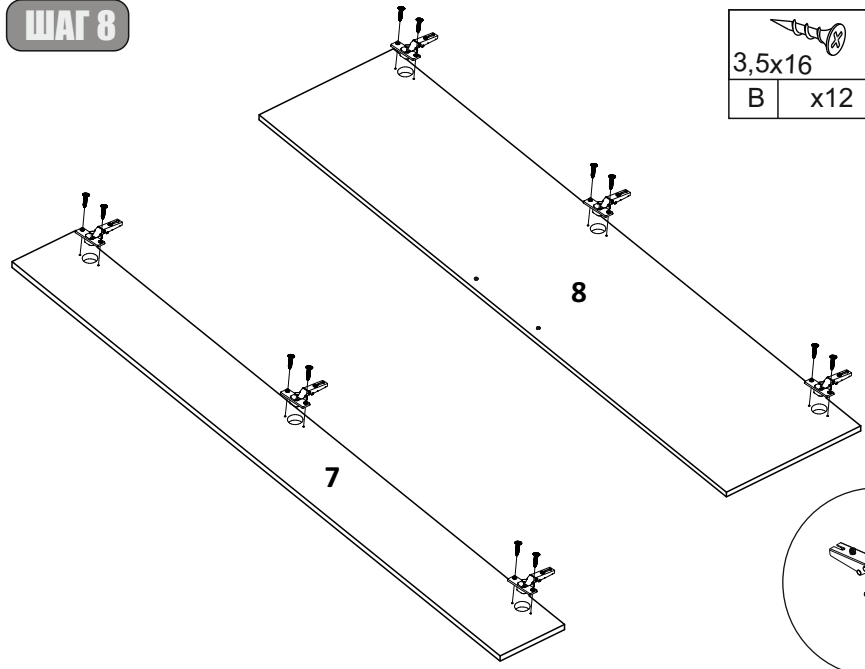
	G
A x8	x1



5

ШАГ 8

	
3,5x16	N x6
B x12	



6