

Правила эксплуатации и ухода за мебелью.

1. Изделия должны храниться и эксплуатироваться в закрытых проветриваемых помещениях с температурой воздуха от +2 до +40°C без резких перепадов температур и вдали от приборов отопления и источников тепла. Относительная влажность в помещении должна составлять 45%-70%.
2. Появившиеся пятна и загрязнения необходимо сразу же удалять.
3. Для очистки поверхностей используйте мягкую ткань с применением обычных чистящих средств, не имеющих в своем составе абразивных (истирающих) материалов и сильных растворителей. Запрещается использовать при очистке жесткие и металлические губки, щетки и абразивные чистящие средства.
4. Не используйте средства для полировки мебели, содержащие масло, жир, воск, так как они забивают рельеф столешницы и образуют пленку, накапливающую загрязнения.
5. Запрещено использовать поверхность столешницы в качестве разделочной доски.
6. Категорически запрещается ставить на поверхность столешницы горячую посуду: кружки с кипятком, кастрюли, сковородки, чайники и т.д. без изоляционной прокладки.
7. Не допускается попадание влаги в место соединения столешницы с кромкой. Это приводит к повреждению поверхности ЛДСП. Необходимо тщательно следить за чистотой и сухостью поверхности.
8. Запрещается воздействие агрессивных жидкостей: кислот, щелочей, солей, красок, растворителей, спиртосодержащих жидкостей с содержанием спирта более 48%.
9. Запрещается воздействие на поверхность изделия колющих и режущих предметов.
10. Запрещается устанавливать изделия в помещениях с повышенной влажностью - санузлы, подвалы, сауны, а так же в помещениях, в которых температура воздуха опускается ниже +2°C, либо поднимается выше +40 °C.
11. Запрещается устанавливать изделие вне помещений на открытом воздухе.
12. Запрещено прямое воздействие на изделие или части изделия солнечных лучей
13. При ослаблении элементов креплений необходимо периодически их подтягивать.
14. Зеркало не защищено от царапин. Металлические предметы, абразивные моющие средства могут поцарапать зеркало. Избегайте резких ударов по зеркалу так как оно может треснуть и разбиться.
15. Мебель должна использоваться по своему прямому назначению. Допустимая нагрузка на поверхность стола не более 30 кг, на выдвижные ящики 5 кг. Не допускается вставлять на поверхность стола (это может привести к травмам).
16. Не разрешайте детям забираться на стол, виснуть на двери, выдвижных ящиках.
17. Стол следует перемещать, придерживая за каркас стола



Гарантийный талон

Декларация о соответствии ЕАЭС № RU Д-РУ.РА01.В.68965/23
Действительна по 07.02.2026

1. Предприятие-изготовитель гарантирует соответствие изделия требованиям ТРТС 025/2012 ГОСТ16371-2014 при соблюдении условий транспортирования, сборки и эксплуатации.

Гарантийный срок эксплуатации-24 месяца. Срок исчисляется со дня передачи мебели потребителю. Если день передачи установить невозможно, гарантийный срок исчисляется со дня изготовления мебели. Дефекты производственного характера, обнаруженные в течение гарантийного срока, устраняются за счёт предприятия - изготовителя.

2. Изделие снимается с гарантийного обслуживания в следующих случаях:
- если имеет следы постороннего вмешательства или была попытка ремонта;
- если обнаружены несанкционированные изменения конструкции изделия;
- если изделие эксплуатировалось не в соответствии со своим целевым назначением или в условиях, для которых оно не предназначено.

3. Гарантия не распространяется на изделие, имеющее следующие повреждения:
- механические;
- вызванные стихией, пожаром, бытовыми факторами;
- вызванные попаданием на поверхность изделий едких веществ и жидкостей.

Срок службы изделия - 5 лет.

ДАТА ВЫПУСКА " ____ " ____ 20 г.

ДАТА ПРОДАЖИ " ____ " ____ 20 г.

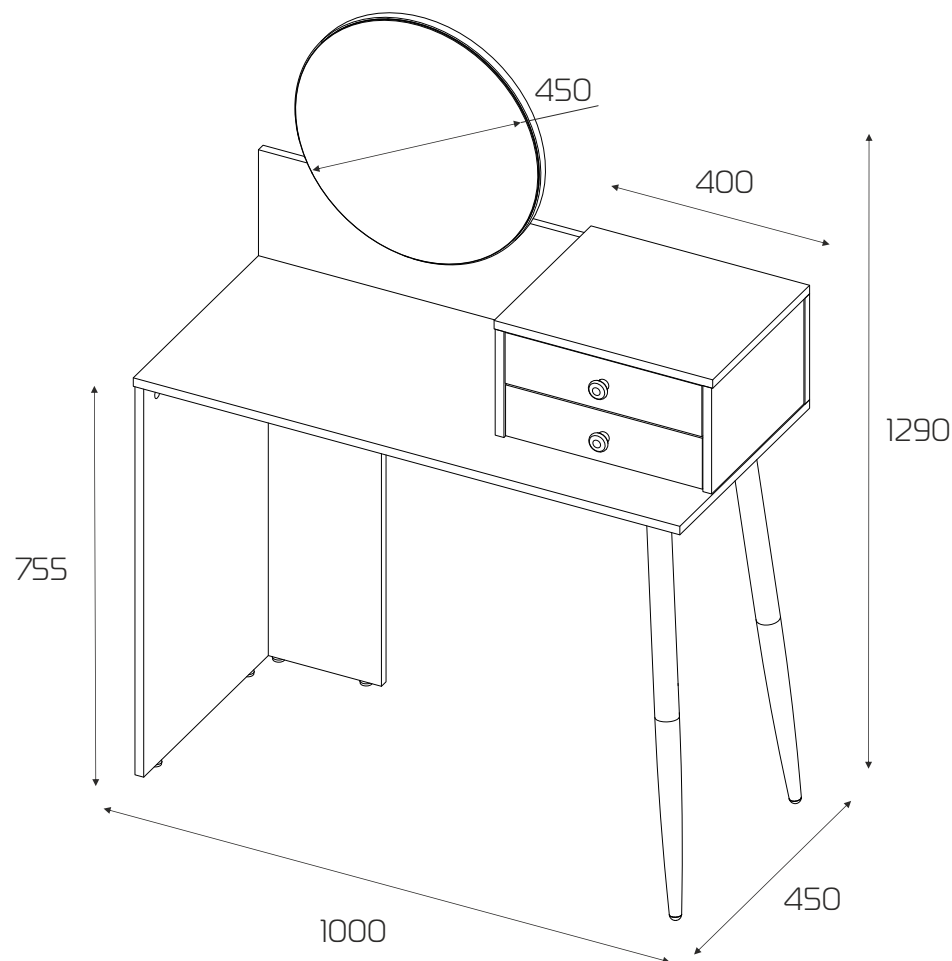
ШТАМП МАГАЗИНА

Версия 10.2024

Изготовлено для: ООО Торговый Дом Три Я, Россия, 347360 Ростовская обл. г. Волгодонск, ул. Портовая 1

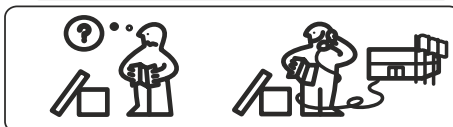
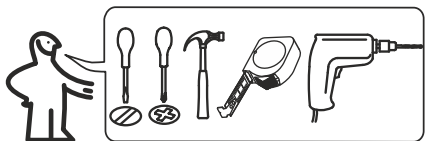
«СТИЛТОН»

Стол туалетный тип 1



Изготовитель: ИП Тарасова А.В. Россия, 347360 Ростовская обл., г. Волгодонск, Цимлянское шоссе, 45Б.

ПАСПОРТ И СХЕМА СБОРКИ



Сборку рекомендуется производить с помощью специалиста.

Упаковку с этикеткой сохранять до конца сборки!

Предприятие оставляет за собой право вносить некоторые конструктивные изменения, не ухудшающие внешний вид и не влияющие на функциональные свойства изделия.

Состав изделия

№	Наименование детали, размер	Кол-во	Пакет
1	Крышка наружная 1000x450	1	1
2	Крышка наружная 400x338	1	1
3	Боковая стенка 738x432	1	1
4	Задняя стенка 738x224	1	1
5	Задняя стенка 1000x200	1	1
6	Щит задний с зеркалом 450x450	1	1
7	Боковая стенка левая 320x200	1	1
8	Боковая стенка правая 320x200	1	1
9	Фасад ящика 360x96	2	1
10	Бок ящика 300x64	4	1
11	Задняя стенка ящика 306x64	2	1
12	Дно ящика ДВП 336x306	2	1
13	Опора конусная D40 H730	2	1
R	Направляющие полновыкатные 300	2	1
	Фурнитурная сумка	1	1

Конструкционные материалы для изготовления изделия

- основной конструкционный материал - плита древесностружечная облицованная пленкой на основе термореактивных полимеров (ламинированная) - ЛДСП по ГОСТ 32289-2013;

Плиты древесноволокнистые ГОСТ 34026-2016

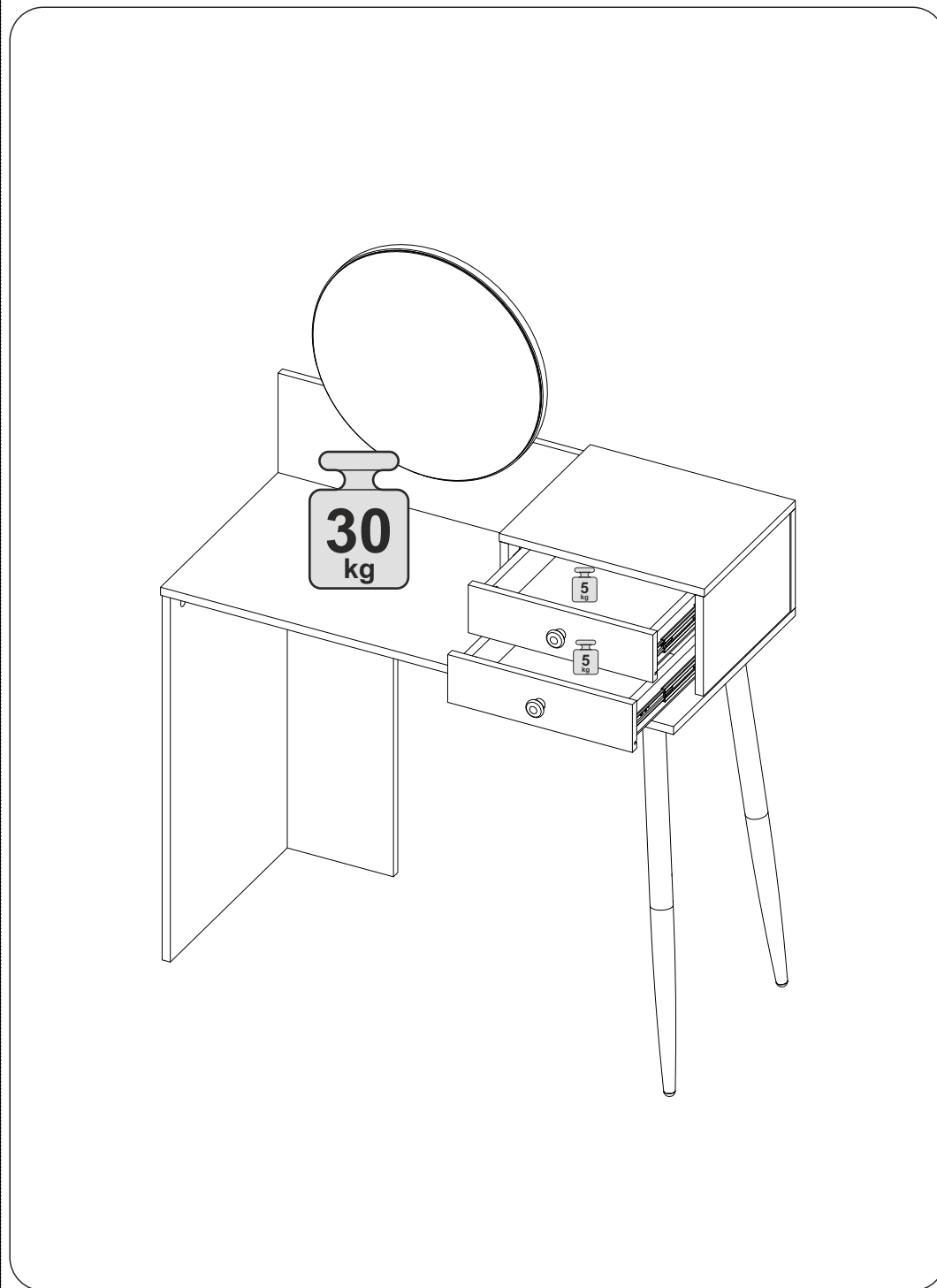
Зеркала ГОСТ 17716-2014

ГОСТ 10704-91 ТРУБЫ СТАЛЬНЫЕ ЭЛЕКТРОСВАРНЫЕ ПРЯМОШОВНЫЕ СОРТАМЕНТ

ГОСТ 9.301 ОБЩИЕ ТРЕБОВАНИЯ - ПОКРЫТИЯ МЕТАЛЛИЧЕСКИЕ И НЕМЕТАЛЛИЧЕСКИЕ НЕОРГАНИЧЕСКИЕ

ГОСТ 9.410 ПОКРЫТИЯ ПОРОШКОВЫЕ ПОЛИМЕРНЫЕ

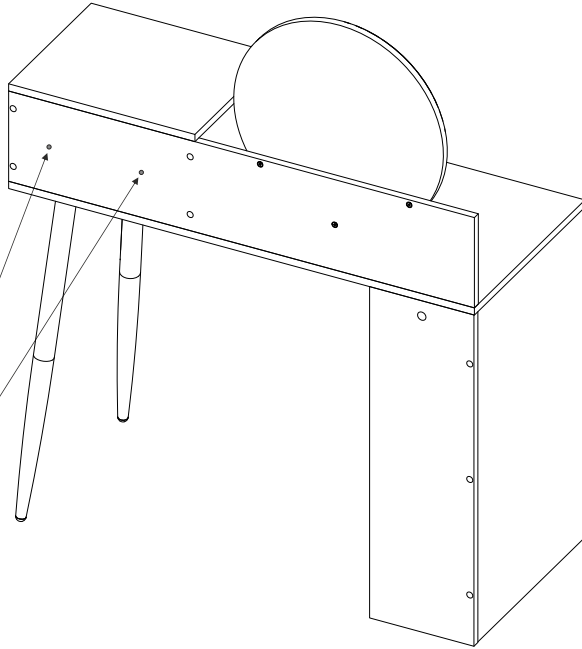
ГОСТ 9.032-74 Класс покрытия IV



Крепеж в комплект не входит
подбирается индивидуально от типа стен



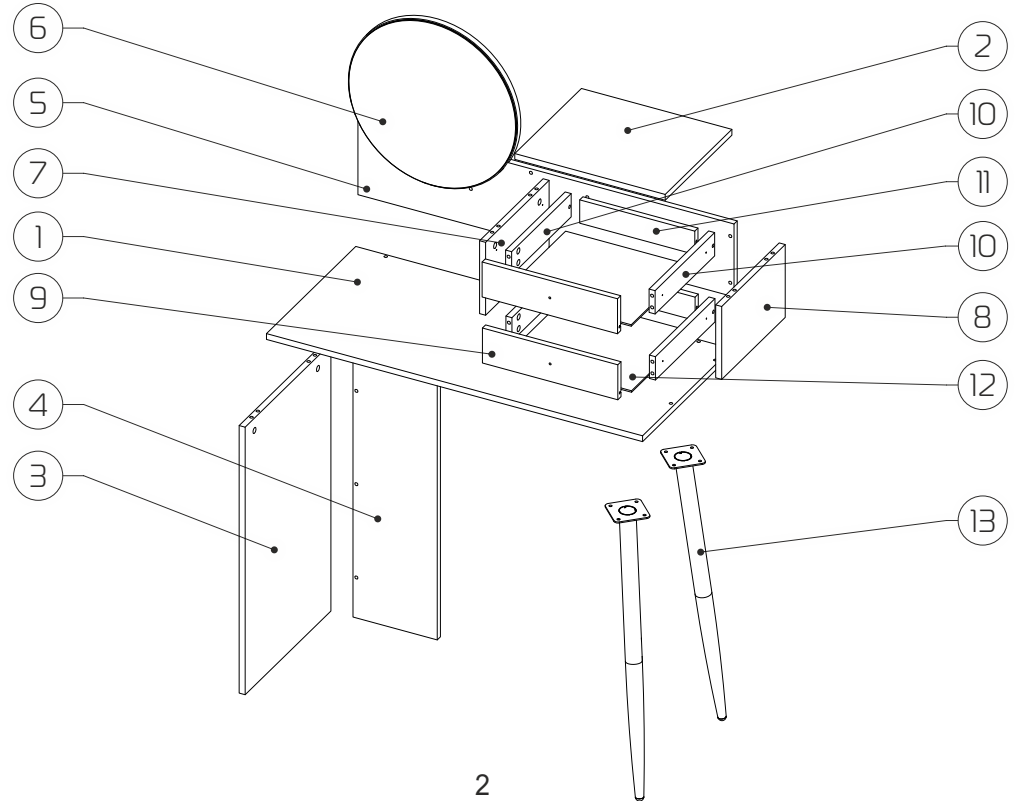
Рекомендуется закрепить
стол к стене
через отверстия в задней стенке




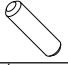

Фурнитура сумка

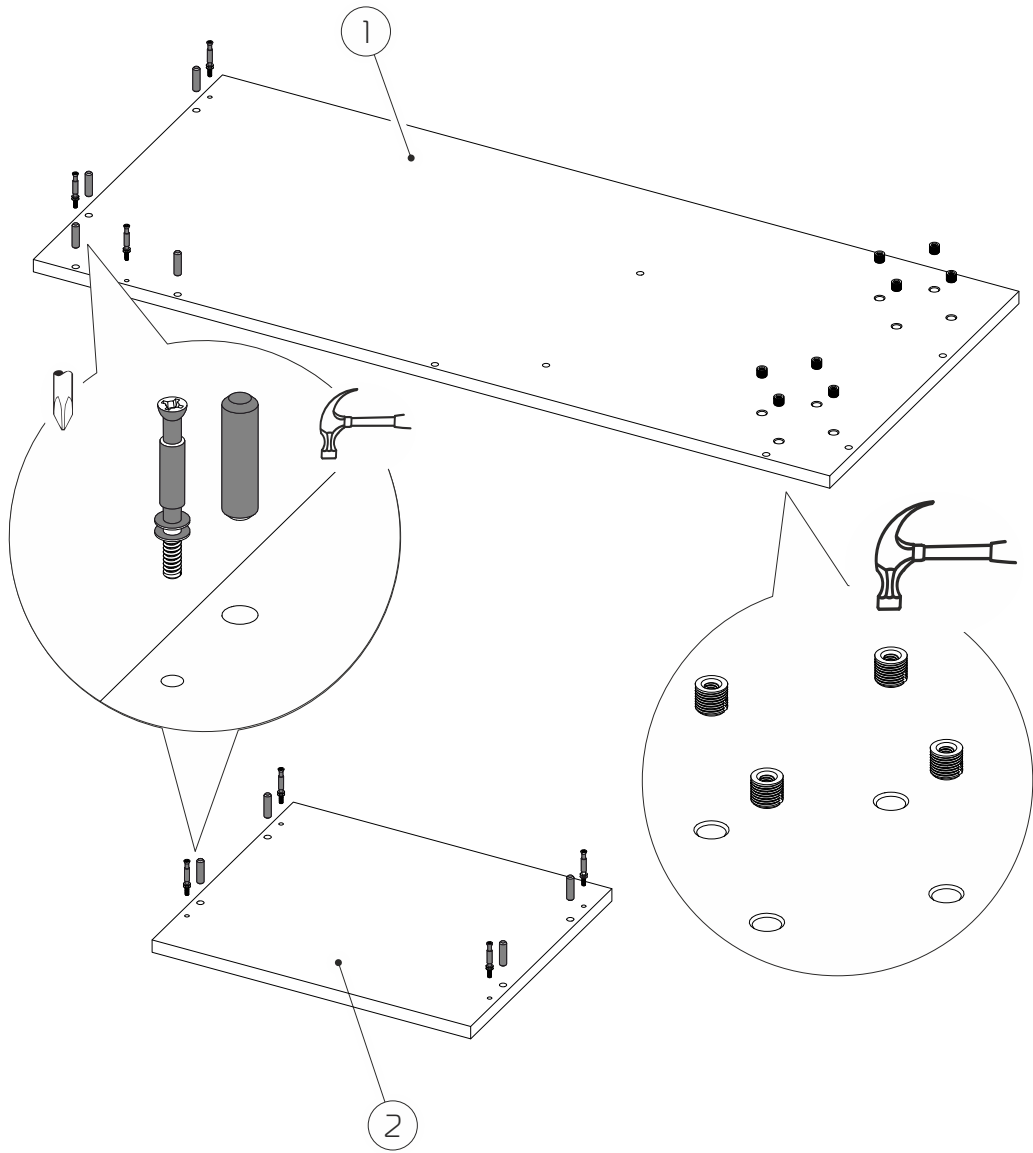
A	B	C	D	E	F	G	H	J	
Винт-конфирмат 7*50	Эксцентрик	Эксцентрик	Заглушка винта	Ключ шестигранный	Подпятник под гвоздь	Гвоздь 1,6x25	Шуруп 3,5x16	Винт М6x16	Винт М6x20 конус
18 шт.	15 шт.	7 шт.	1 шт.	4 шт.	34 шт.	16 шт.	8 шт.	3 шт.	

L	M	N	O	P	R	13
Фуретка пластиковая М6x11	Шкант 8x30	Заглушка эксцентрика	Шайба М6	Ручка кнопка с винтом	Направляющие 300мм	Опора конусная D40 H730
8 шт.	8 шт.	15 шт.	8 шт.	2 к-та	2 к-та	2 шт.

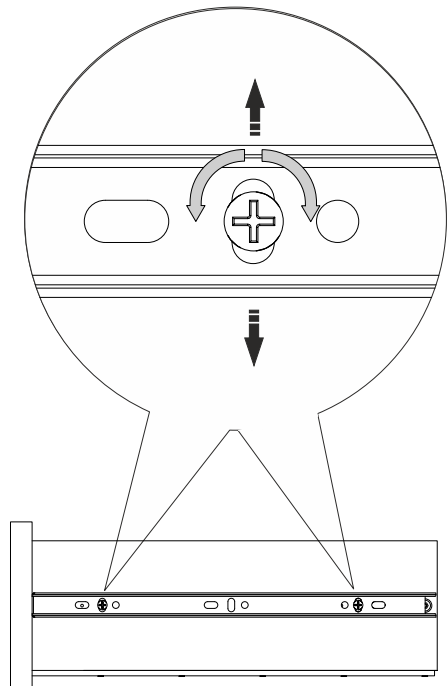
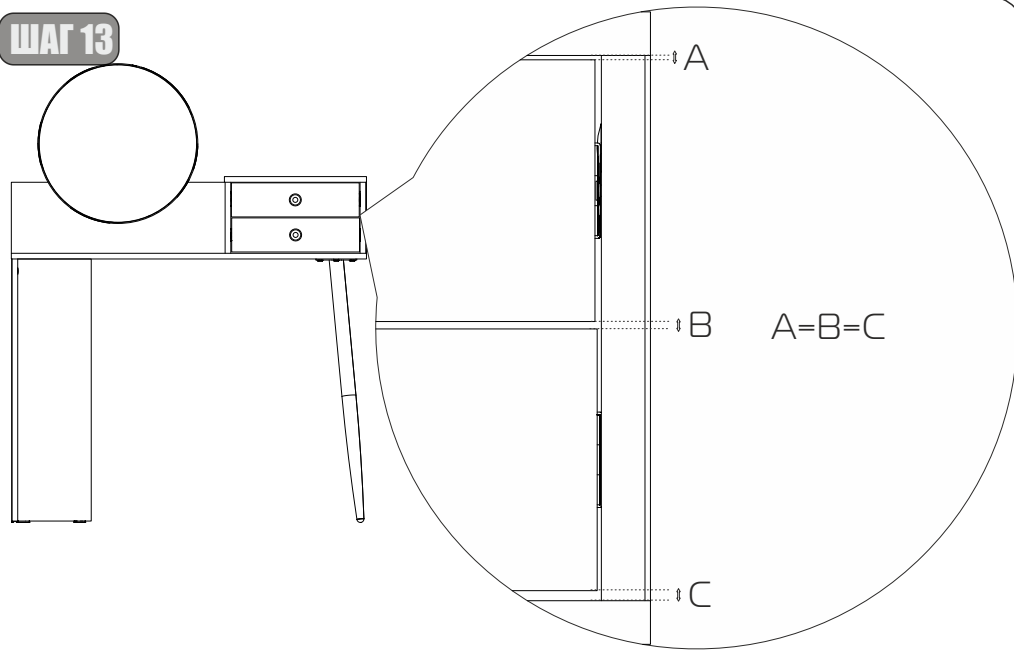


ШАГ 1

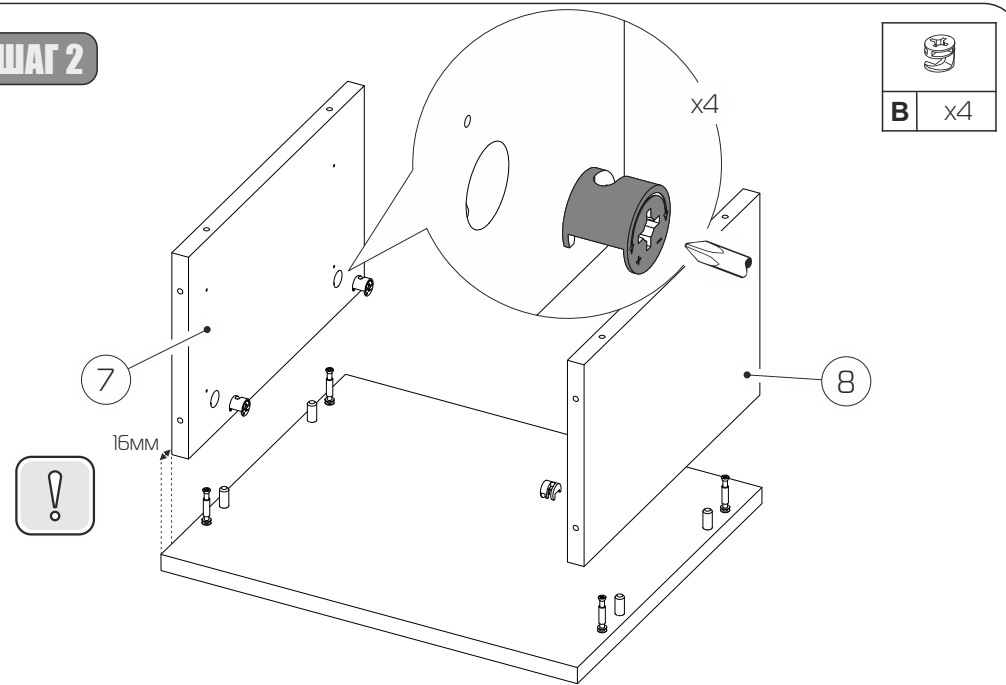
					
B	x7	M	x6	L	x8



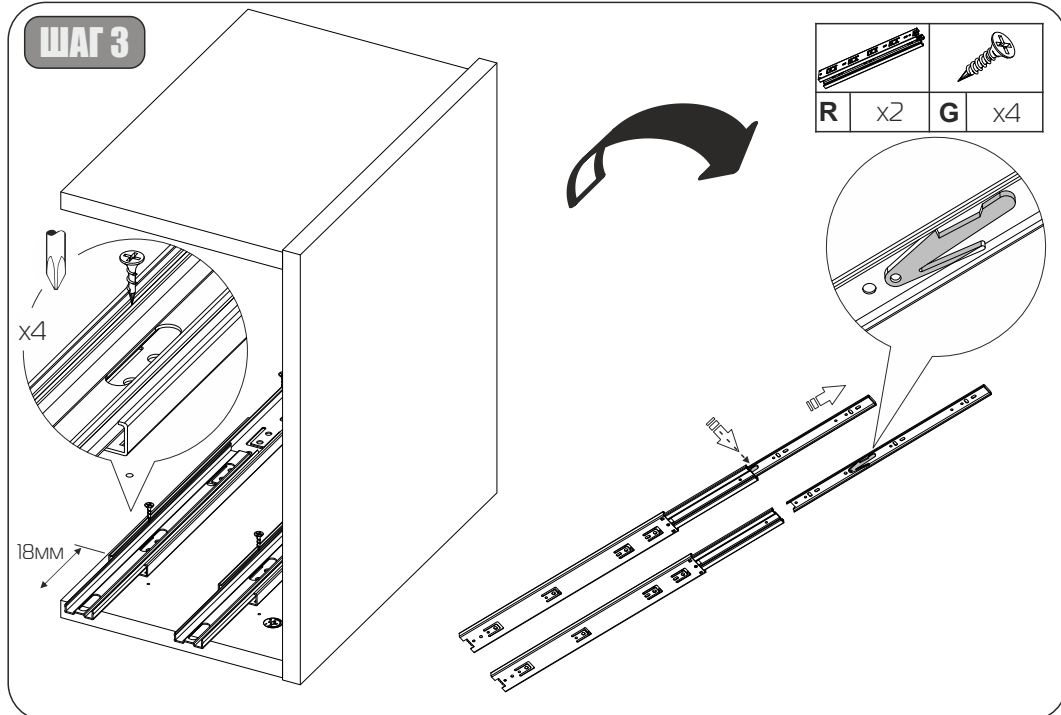
ШАГ 13




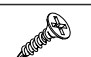
ШАГ 2

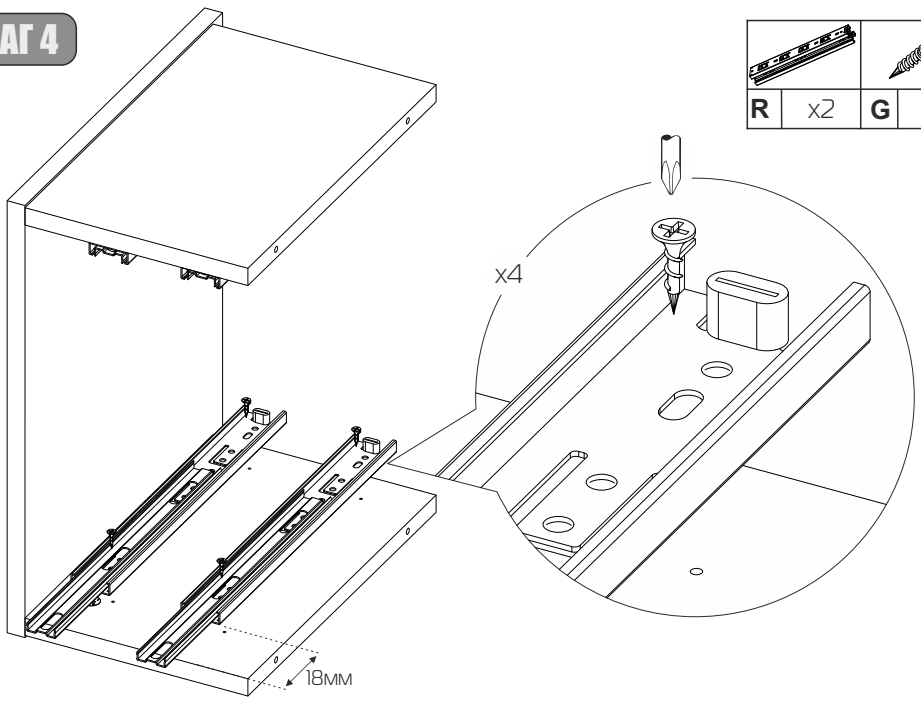


ШАГ 3






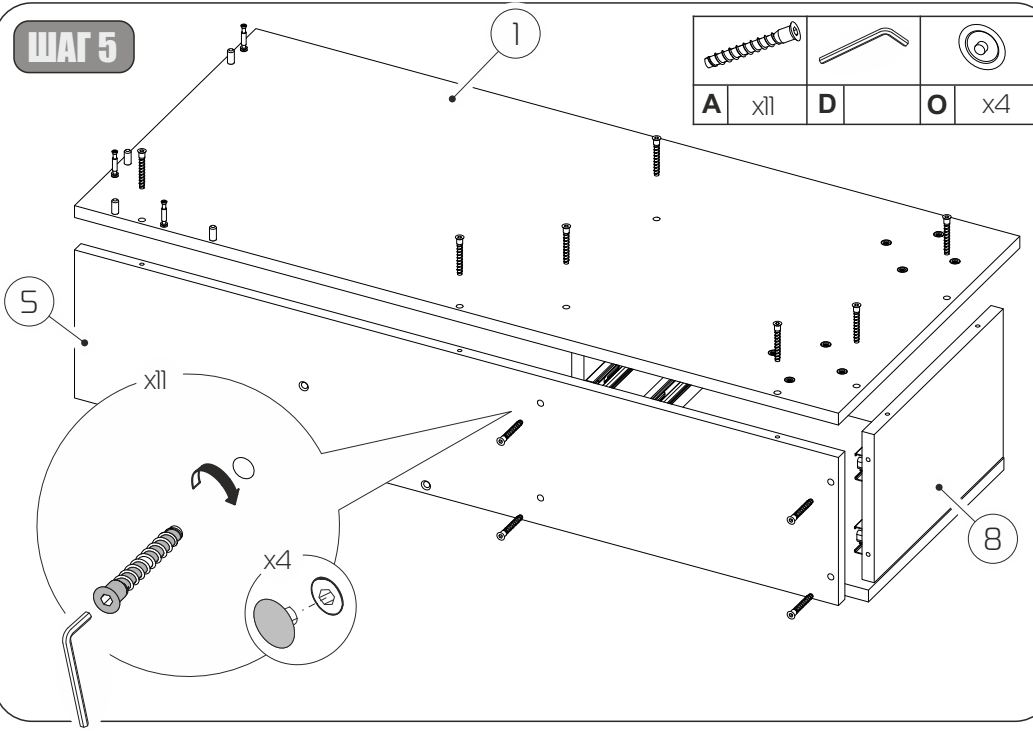
ШАГ 4

	
R x2	G x4



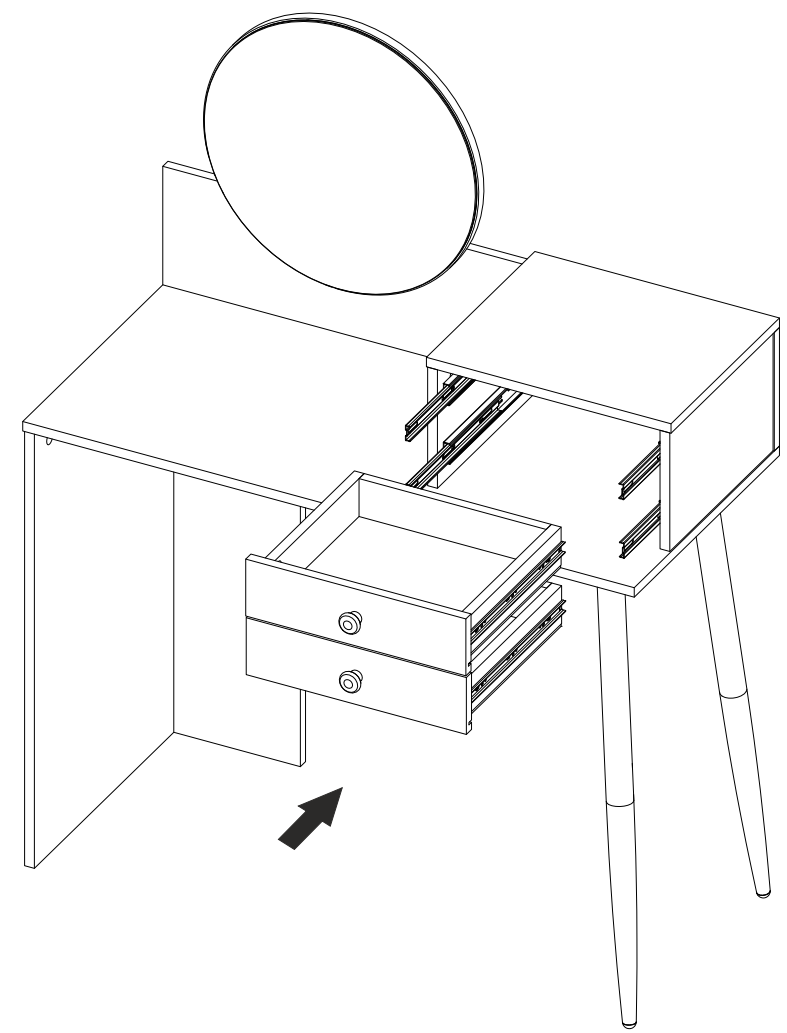
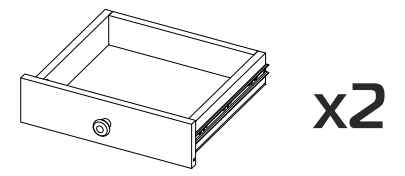
ШАГ 5

		
A x11	D	O x4



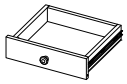
5

ШАГ 12



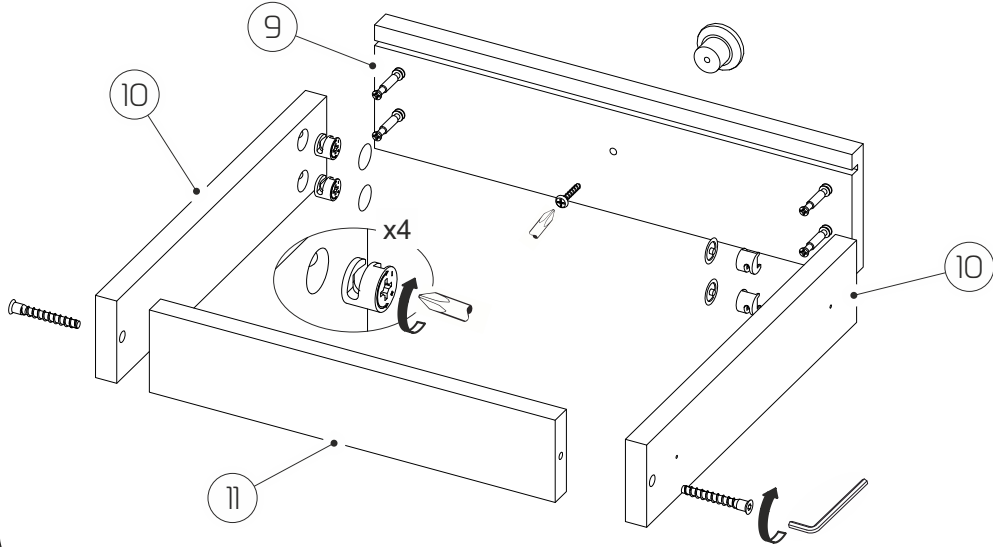
10

ШАГ 10

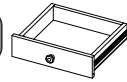


x2

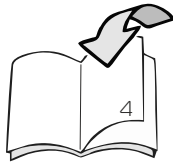
D	A x4	P x2	P x2	B x8	N x8



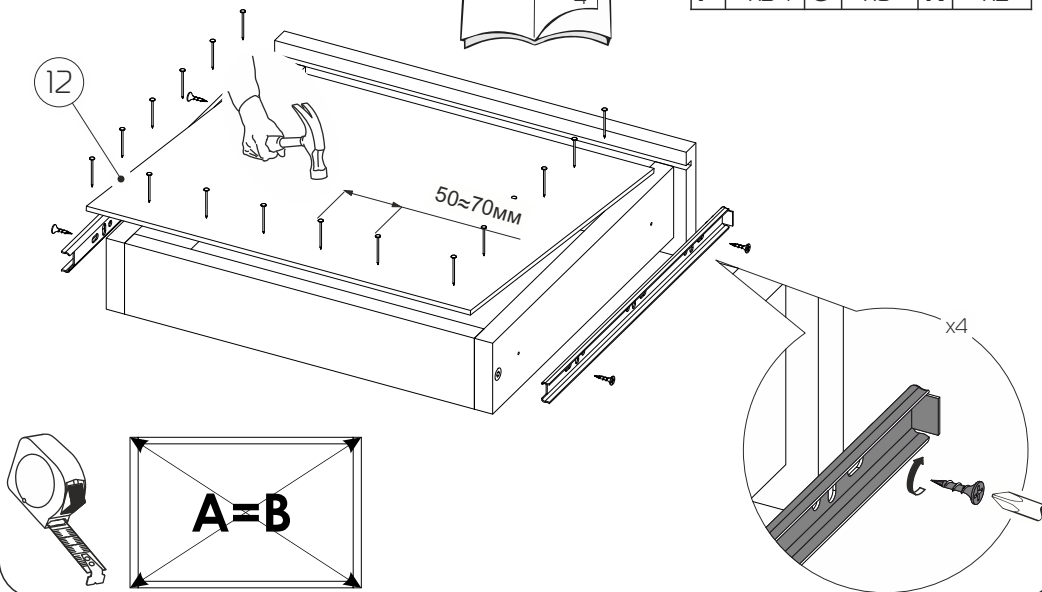
ШАГ 11



x2

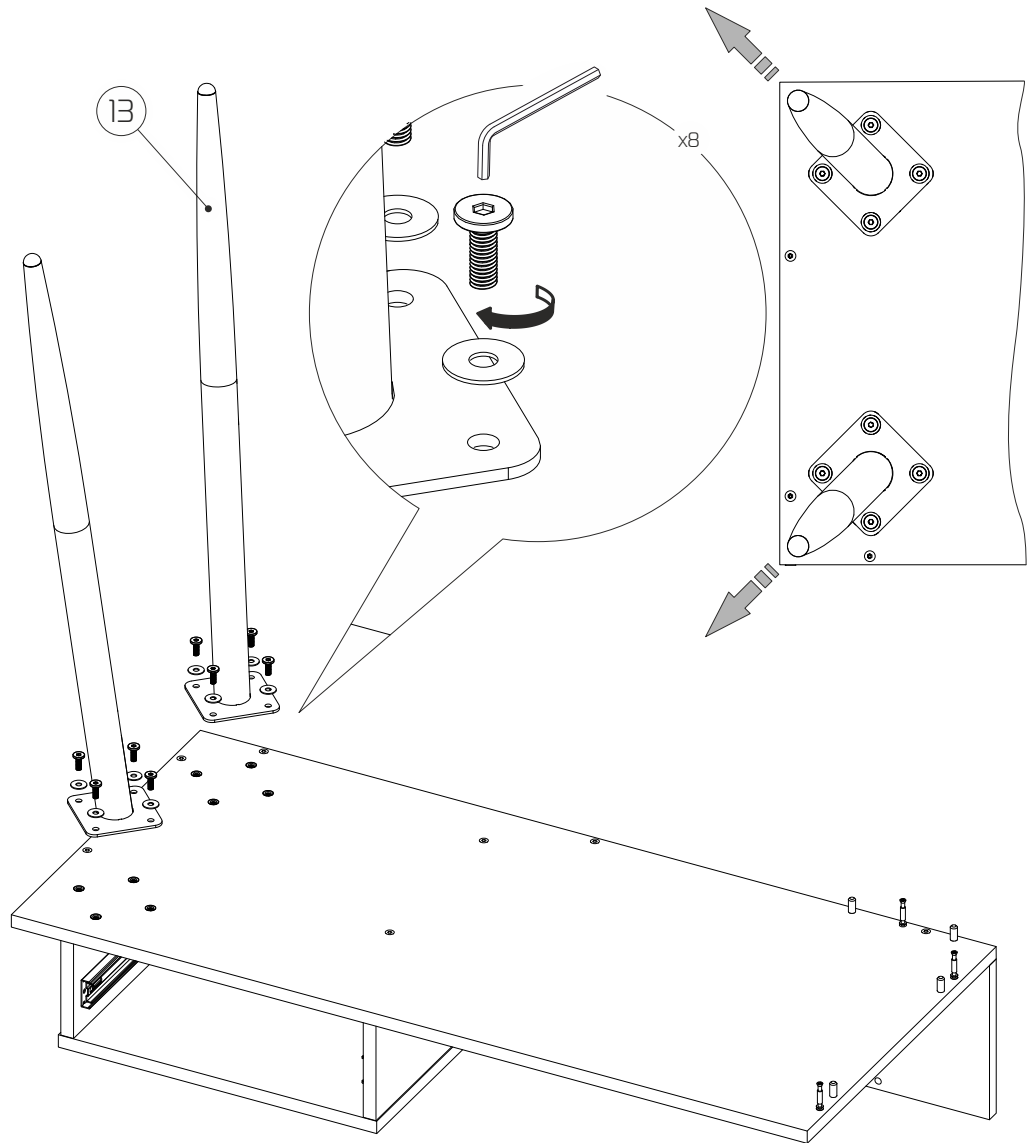


F x34	G x8	R x2










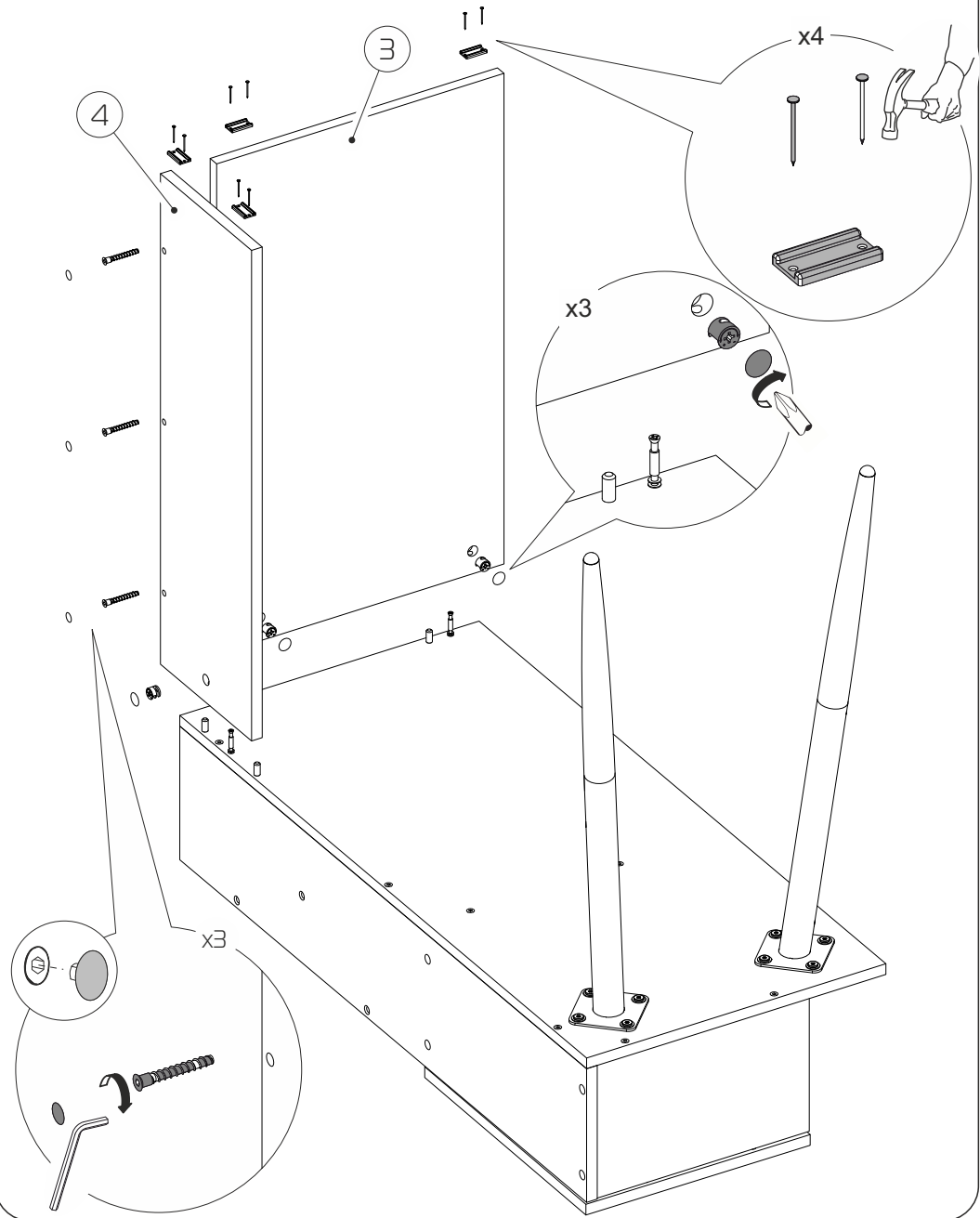
ШАГ 6

H x8	D	O x8




ШАГ 7

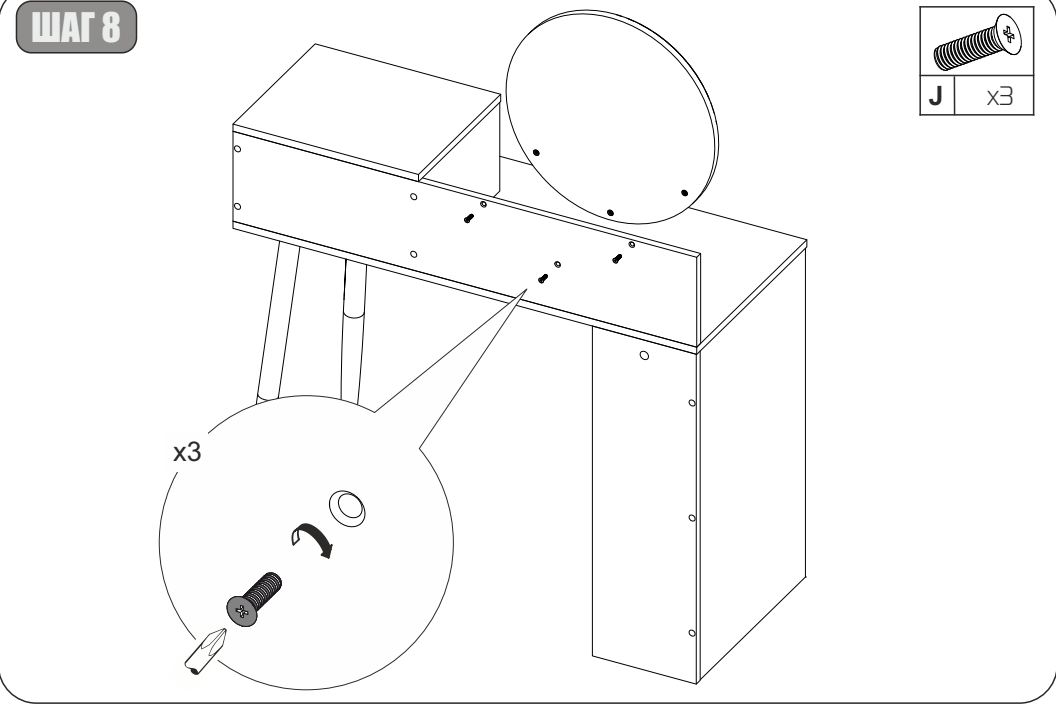
						
D x2	A x3	C x3	E x4	F x8	B x3	N x3




7


ШАГ 8

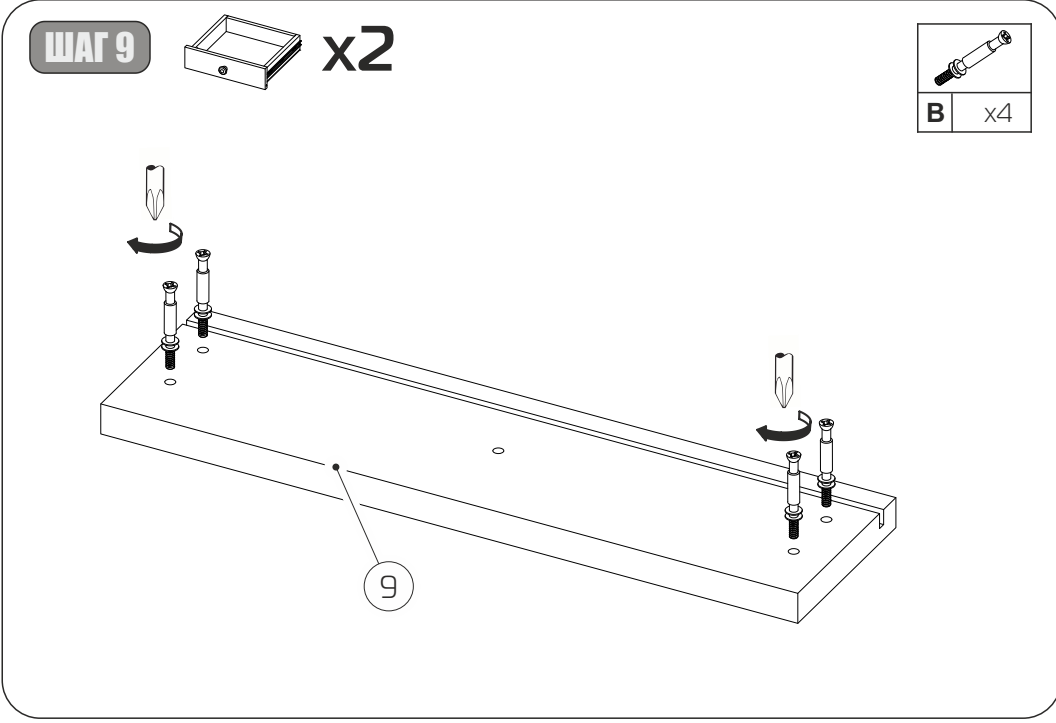

J x3



ШАГ 9

	x2
---	-----------


B x4



8