



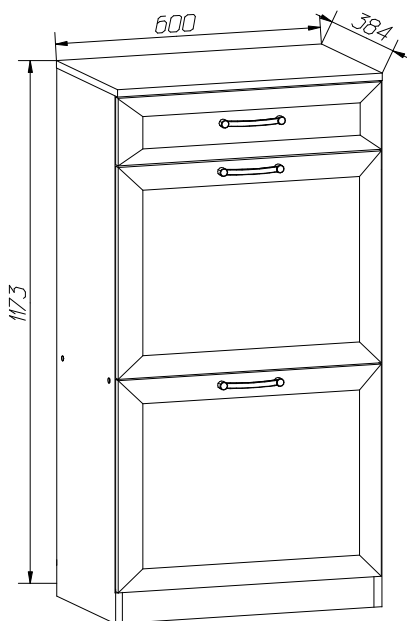
РОССИЯ

ОАО "Можгинский лесокombинат"

Удмуртская Республика, г. Можга, ул. Байбородова, 52

Модульная прихожая "Верона"

Тумба с ящиками и дверками.



ИНСТРУКЦИЯ ПО ЭКСПЛУАТАЦИИ И УХОДУ ЗА МЕБЕЛЬЮ

Сохранность мебели и срок ее службы зависят не только от качества материалов и изготовления, но также и от правильного ухода за мебелью при ее эксплуатации. Мебель, выпускаемая ОАО "Можгинский лесокombинат", необходимо эксплуатировать в сухих проветриваемых помещениях при температуре воздуха от 10* до 28*С и относительной влажности 50-70%

ЗАПРЕЩАЕТСЯ:

- ставить любую мебель около источников тепла (печи, камины, батареи отопления);
- содержать мебель в сырых непроветриваемых помещениях: мебель боится сырости;
- использовать для чистки различные абразивные порошки и пасты;
- устанавливать мебель под прямые солнечные лучи, т.к. возможны изменения цвета и порча внешнего вида изделия.

СЛЕДУЕТ:

- беречь все поверхности мебели от механических повреждений, от воздействия кислот, щелочей, спиртов, растворителей;
- периодически подтягивать винты, шурупы.
- чистить поверхность мебели можно только мягкими тканями с применением мыла с последующей протиркой насухо.

ГАРАНТИЙНЫЙ ТАЛОН

1. Претензии по качеству и некомплектности должны направляться покупателем непосредственно в магазин, где была приобретена мебель, с обязательным приложением товарного чека.

2. По дефектам, появившимся из-за несоблюдения правил эксплуатации и ухода за мебелью, претензии не принимаются.

Предприятие - изготовитель гарантирует покупателю сохранение всех качественных показателей мебели, обусловленных ГОСТ 16371-2014, в течение 24 месяцев, с момента продажи магазином, при условии соблюдения правил сборки и эксплуатации.

Срок службы - 10 лет.

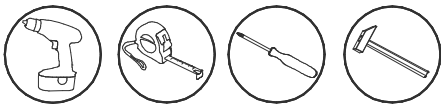
Дата выпуска _____

Штамп ОТК

Дата продажи магазином _____

Штамп магазина

Уважаемые покупатели! При соблюдении правил ухода и эксплуатации Ваша мебель прослужит значительно дольше.



Инструкция по сборке

ВНИМАНИЕ !
Сборку производить вдвоем.

- 1 Перед началом сборки внимательно ознакомьтесь с инструкцией.
- 2 Проверьте комплектность деталей и фурнитуры по спецификациям.
- 3 Сборку производить на ровной, горизонтальной, чистой и твердой поверхности.

Спецификация деталей

Наименование	№Поз	Кол-во	Размеры, мм
Стенка вертикальная правая, левая	17, 17a	2	1153x362
Стенка горизонтальная верхняя	2д	1	600x380
Стенка полка	3б	2	566x362
Дверь	11	2	596x458
Полка	10	1	564x350
Стенка задняя	18	3	596x361
Плнтус	4	1	566x80
Ящик			
Боковая стенка	13	2	350x106
Стенка накладная	14	1	596x146
Дно	15	1	540x349
Стенка передняя, задняя	16, 16a	2	509x106

Спецификация фурнитуры

φ1 φ2 Винт-конфирмат Заглушка 	φ3 Ключ 	φ4 Эксцентрик Заглушка 	φ5 Шток 	φ6 Амортизатор 	φ7 Планка петли вкладной
φ8 Корпус петли вкладной 	φ7a Планка петли накладной 	φ8a Корпус петли накладной 	φ9 Подпятник 	φ10 Ручка 	φ11 Профиль L=584 мм
φ12 Полко- держатель 	φ13 Кронштейн барный 	φ14 Шуруп 35x16 	φ15 Шуруп 4x13 	φ16 Шуруп 4x16 	φ17 Гвоздь 2x20
φ19 Шкант 8x30 	φ20 Роликовая направляющая L=350мм 	стяжка межсекционная		φ23 Шайба мебельная 	φ24 Винт 4x35
φ21 Винт 	φ22 Муфта стяжки 	φ23 Шайба мебельная 	φ24 Винт 4x35 		

Установка и стяжка корпусов

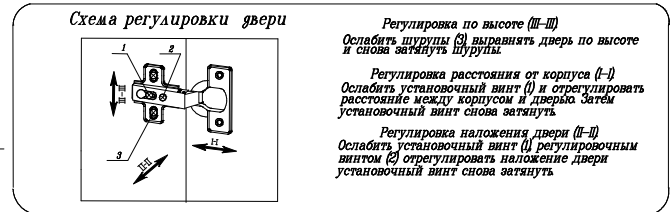
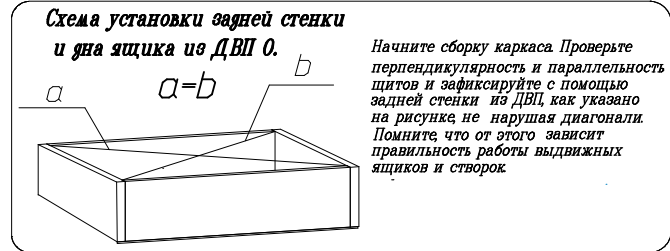
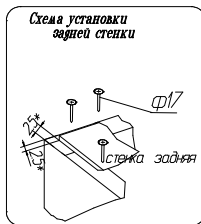
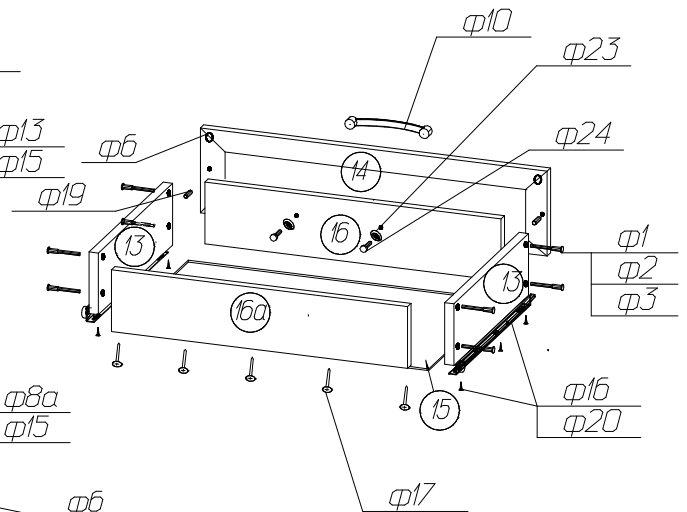


Схема сборки ящика



Сохраняйте инструкции и этикетки с упаковок до окончания гарантийного срока.

СПАСИБО ЗА ПОКУПКУ!
Все замечания и пожелания присылайте по адресу : lesok2@udm.net
www.mozhgamebel.ru

Изготовитель оставляет за собой право на внесение изменений в детализировку изделия, состав, вид и комплектность фурнитуры.