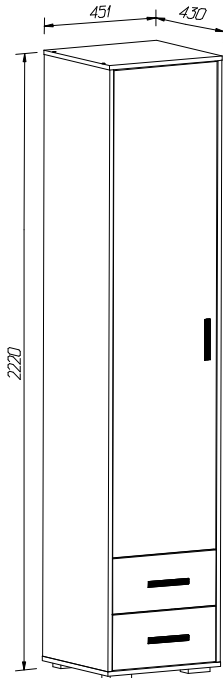




Подростковая серия "ОЛИВЕР"

Шкаф для платья и белья с 2 ящиками



ИНСТРУКЦИЯ ПО ЭКСПЛУАТАЦИИ И УХОДУ ЗА МЕБЕЛЬЮ

Сохранность мебели и срок ее службы зависят не только от качества материалов и изготовления, но также и от правильного ухода за мебелью при ее эксплуатации. Мебель, выпускаемая АО "Можгинский лесокомбинат", необходимо эксплуатировать в сухих проветриваемых помещениях при температуре воздуха от 10° до 28°С и относительной влажности 50-70%

ЗАПРЕЩАЕТСЯ:

- ставить любую мебель около источников тепла (печи, камины, батареи отопления);
- содержать мебель в сырых непроветриваемых помещениях; мебель боится сырости;
- использовать для чистки различные абразивные порошки и пасты;
- устанавливать мебель под прямые солнечные лучи, т.к. возможны изменения цвета и порча внешнего вида изделия.
- **протира́ть изделия с фотопечатью спиртосодержащими растворами.**

СЛЕДУЕТ:

- беречь все поверхности мебели от механических повреждений, от воздействия кислот, щелочей, спиртов, растворителей;
- периодически подтягивать винты, шурупы.
- протирать изделия с фотопечатью необходимо влажной мягкой тканью без усилия и без применения чистящих средств. Избегайте применения твердых приспособлений: скребка, губки с рабочим покрытием из металлического волокнообразного или пластикового материала.

ГАРАНТИЙНЫЙ ТАЛОН

1 Претензии по качеству и некомплектности должны направляться покупателем непосредственно в магазин, где была приобретена мебель, с обязательным приложением товарного чека.

2 По дефектам, появившимся из-за несоблюдения правил эксплуатации и ухода за мебелью, претензии не принимаются.

Предприятие - изготовитель гарантирует покупателю сохранение всех качественных показателей мебели, обусловленных ГОСТ 19917-2014, в течение 24 месяцев, с момента продажи магазином, при условии соблюдения правил сборки и эксплуатации.

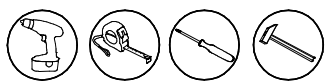
Срок службы - 10 лет.

Дата выпуска _____

Штамп ОТК

Дата продажи магазином _____

Штамп магазина



Инструкция по сборке

- 1 Перед началом сборки внимательно ознакомьтесь с инструкцией.
- 2 Проверьте комплектность деталей и фурнитуры по спецификациям.
- 3 Сборку производить на ровной, горизонтальной, чистой и твердой поверхности.

ВНИМАНИЕ!
Сборку производить вдвоем.

Спецификация деталей

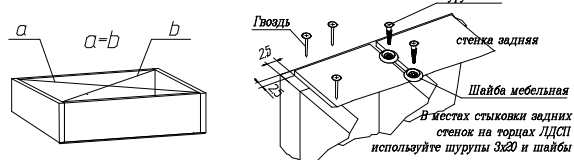
Наименование	Поз	Кол-во
Стенка горизонтальная верх./ ниж.	31, 31a	2
Полка	36	4
Стенка горизонтальная	44	2
Стенка вертикальная	50б, 50в	2
Стенка задняя (ДВП)	70	5
Дверь	60a	1
Ящик (2шт)		
Стенка боковая	12	4
Стенка задняя	13	2
Стенка передняя	13б	2
Фасад	14a	2
Дно (ДВП)	15	2

Спецификация фурнитуры

<p>φ1 Винт-конфирмат</p> <p>32 шт.</p>	<p>φ2 Ключ</p> <p>1 шт.</p>	<p>φ3 Заглушка для конфирмата</p> <p>12 шт.</p>	<p>φ4 Шуруп 4x16</p> <p>48 шт.</p>	<p>φ5 Гвоздь 2x20</p> <p>68 шт.</p>	<p>φ6 Полко-держатель</p> <p>18 шт.</p>	<p>φ7 Планка петля вкладная</p> <p>3 шт.</p>
<p>φ8 Корпус петля вкладная</p> <p>3 шт.</p>	<p>φ9 Ручка C-47</p> <p>3 шт.</p>	<p>φ10 Шуруп 4x50</p> <p>4 шт.</p>	<p>φ11 Опора</p> <p>4 шт.</p>	<p>φ12 Подвес</p> <p>2 шт.</p>	<p>φ3 Штангодержатель</p> <p>2 шт.</p>	<p>φ14 Шариковая направляющая</p> <p>2 компл. L=400*</p>
<p>φ15 Шуруп 35x16</p> <p>12 шт.</p>	<p>φ16 Шуруп 4x30</p> <p>4 шт.</p>	<p>φ17 Шкант металл</p> <p>4 шт.</p>	<p>φ18 Штанга металлическая овальная H=410мм</p> <p>1 шт.</p>	<p>φ19 Профиль H L=416мм</p> <p>4 шт.</p>	<p>стяжка межсекционная</p> <p>Винт</p> <p>2 шт.</p> <p>Муфта стяжки</p> <p>2 шт.</p>	
<p>φ20 Шуруп 3x20</p> <p>8 шт.</p>	<p>φ21 Клин</p> <p>8 шт.</p>					

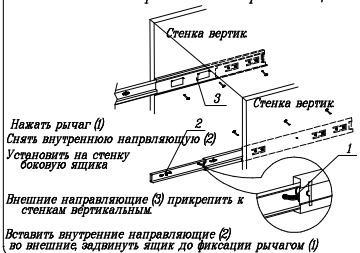
Сохраняйте инструкции и этикетки с упаковок до окончания гарантийного срока

Схема установки задней стенки шкафа и дна ящиков



Начните сборку каркаса. Проверьте перпендикулярность и параллельность щитов и зафиксируйте с помощью задней стенки из ДВП, как указано на рисунке, не нарушая диагонали. Помните, что от этого зависит правильность работы выдвижных ящиков и створок.

Установка шариковых направляющих



Вставить внутренние направляющие (2) во внешние, задвинуть ящик до фиксации рычагом (1)

Установка и стяжка корпусов шкафов



Во избежание опрокидывания шкафа, зафиксируйте его с рядом стоящими шкафами, просверлив самостоятельно отверстия φ5 мм в стенках вертикальных и скрепив их между собой стяжкой межсекционной.

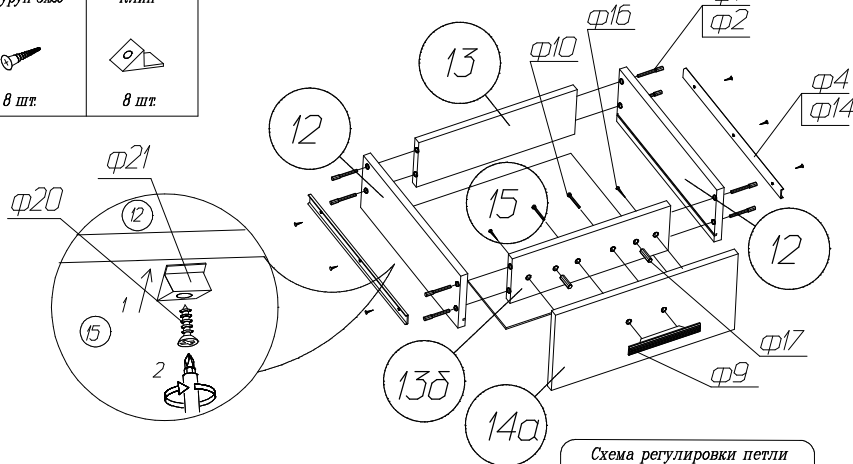
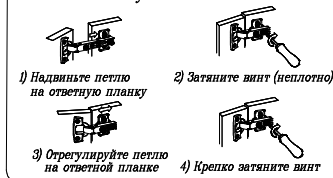


Схема установки петли

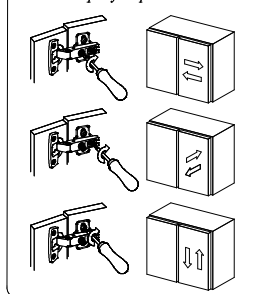


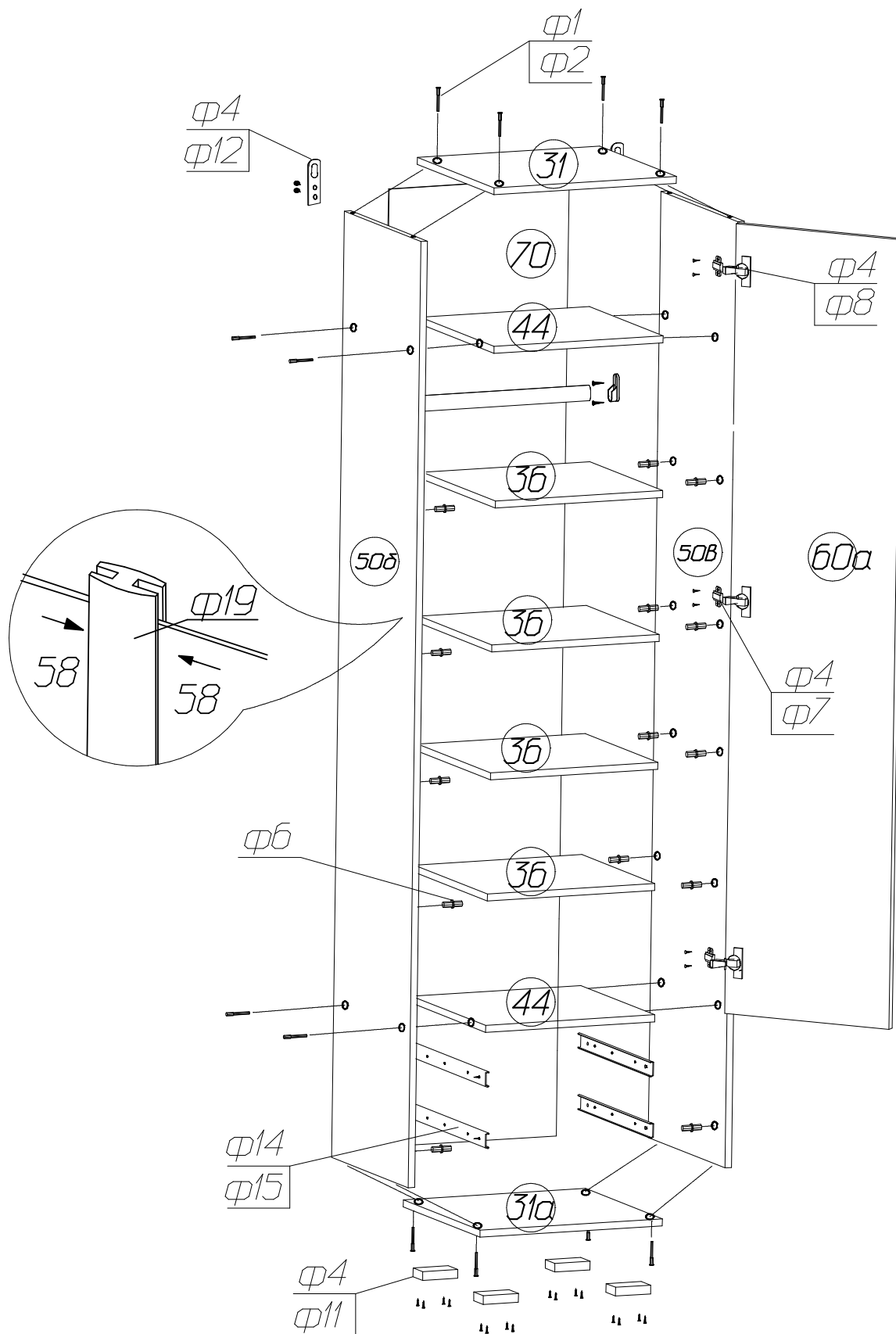
2) Затяните винт (неплотно)

3) Отрегулируйте петлю на ответной планке

4) Крепко затяните винт

Схема регулировки петли





Изготовитель оставляет за собой право на внесение изменений в детализовку изделия, состав, вид и комплектность фурнитуры.

СПАСИБО ЗА ПОКУПКУ!
Все замечания и пожелания
присылайте по адресу :
E-mail: sales@mlk-mebel.ru