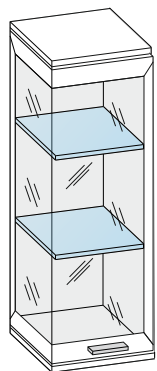


"ЛЕРОМ" - это гарантия высокого качества и экологической безопасности продукции.
 Производство сертифицировано по Международному стандарту ISO 9001.
 Декларация ТПС №: RU D-RU. AE83.B.00001; RU D-RU. AE83.B.00002; RU D-RU. AE83.B.00003.

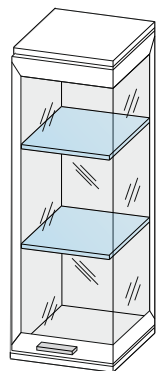


МЕБЕЛЬНАЯ КОМПАНИЯ
ЛЕРОМ

Россия, 442965, Пензенская область,
 г. Заречный, проезд Фабричный, 11,
 ООО "Мебельная компания "Лером"
 e-mail: Info@lerom.ru http://www.lerom.ru
 Тел./Факс: (8412) 65-33-01, 65-33-02, 65-33-03,
 65-33-04, 65-33-05
 Отдел сервиса: (8412) 65-33-06



АН-2807
 1102x372x352



АН-2808
 1102x372x352

**МАКСИМАЛЬНАЯ ДОПУСТИМАЯ
 РАВНОРАСПРЕДЕЛЕННАЯ
 НАГРУЗКА НА СТЕКЛОПОЛКУ ДО 4 кг.**

АНТРЕСОЛЬ

Инструкция
 по сборке и эксплуатации мебели

Уважаемые покупатели!
**Перед началом сборки необходимо проверить по комплектующим
 ведомостям состав пакетов и комплекта фурнитуры.**

КОМПЛЕКТОВОЧНАЯ ВЕДОМОСТЬ					кол-во упаковок
	*	наименование	размер	кол-во	АН-2807 АН-2808
Упаковка №4016	1	боковая стенка	1080x330	1	1
Упаковка №4206	2	горизонтальная стенка	334x330	2	1
	3	вставка	334x200	1	
Упаковка №4809	4	крышка	367x346	1	1
Упаковка №4918	5	створка стекло (бок)	1076x352	1	1
Упаковка №4919	6	створка стекло	1076x369	1	1
Упаковка №4615	7	задняя стенка ОДВП	1064x350	1	1
Упаковка №3933	8	полка-стекло	300x328	2	1
	9	фурнитура		1	1

КОМПЛЕКТ ФУРНИТУРЫ		*	АН-2807 АН-2808
	Петля накладная (евровинт 6,3x13 + шуруп 4x16)	①	2 (4+4)
	Демпфер для петли	②	1
	Стяжка эксцентриковая Н=13 (дюбель + эксцентрик)	③	8
	Стяжка эксцентриковая Н=13 (дюбель укороченный+ эксцентрик)	④	4
	Заглушка для эксцентрика самокл.	⑤	4
	Ручка + винт М4x25	⑥	1+2
	Стяжка межсекционная	⑦	2
	Полкодержатель для полок из стекла	⑧	6
	Заглушка для техн. отв D=5мм	⑨	6
	Фиксатор	⑩	8
	Шуруп 4x16	⑪	12
	Шкант 8x30	⑫	8
	Евровинт 6,2x10,5	⑬	6
	Евровинт 6,2x27	⑭	4
	Навес	⑮	2
	Ответная планка к навесу	⑯	1
	Заглушка для навеса D=25мм	⑰	2
	Шуруп 4x20	⑱	8

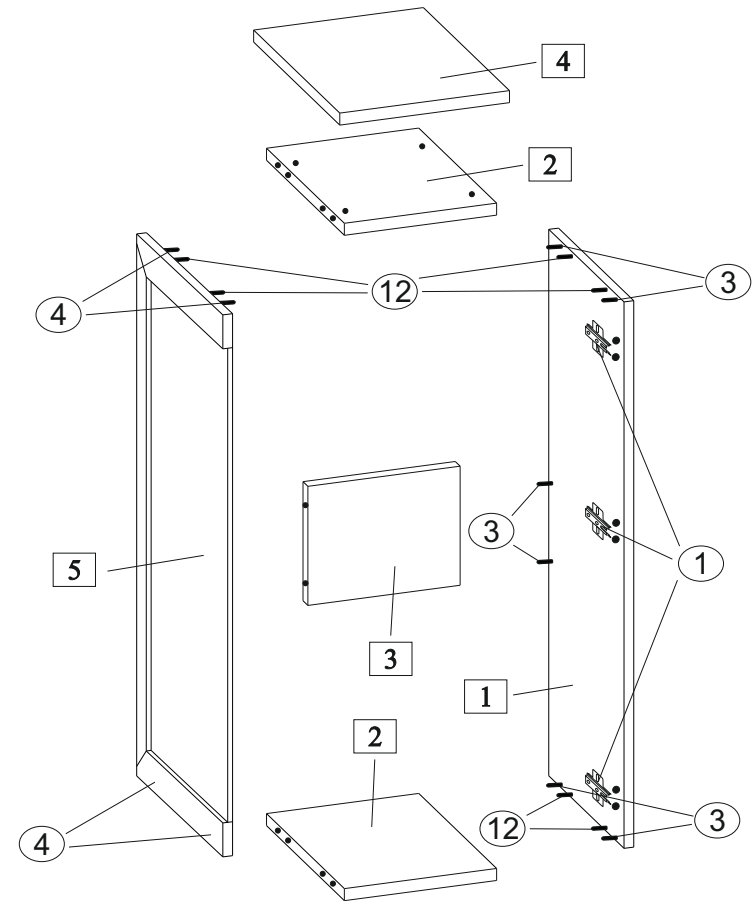
* - Номер позиции соответствует детали на схемах сборки

ПОРЯДОК СБОРКИ:

1. В боковую стенку (деталь №1) вворачиваем дюбель стяжки (3), вставляем шканты (12), евровинтом 6,3x13 приворачиваем ответные планки петель (1).
2. В боковую створку (деталь №5) вворачиваем дюбель стяжки (3) для вставки (деталь №3), дюбель стяжки (4) для горизонтальной стенки (деталь №2), вставляем шканты (12).
3. Стяжкой (3) стягиваем боковую стенку (деталь №1), горизонтальные стенки (деталь №2), вставку (деталь №3) между собой.
4. Вставляем в пазы заднюю стенку (деталь №7). Притягиваем боковую створку (деталь №5).
5. В верхней горизонтальной стенке **необходимо досверлить существующие несквозные отверстия $\varnothing 5$ мм сверлом $\varnothing 6$ мм насквозь.**
6. Евровинтом 6,2x27 (14) приворачиваем к верхней горизонтальной стенке крышку (деталь №4).
7. К боковым стенкам шурупом 4x20 (18) приворачиваем навесы (15) (рис.№3).
8. Выбрав желаемый уровень, крепим к стене ответные планки навесов согласно схеме (рис. №4), предварительно сломав планку по линии разлома на две части.
ВНИМАНИЕ! Стена должна быть бетонной или кирпичной, толщиной не менее 100 мм, крепеж не входит в комплект поставки изделия! Крепеж приобрести отдельно с учетом веса антресоли и допустимой нагрузки.
9. Навешиваем антресоль, производим регулировку элемента по уровню так, чтобы нагрузка распределялась на каждый навес, закрываем навес заглушкой.
10. **ВНИМАНИЕ!** После установки всех элементов стягиваем антресоль с соседними элементами с помощью межсекционной стяжки 8x30мм (7).
11. С помощью шурупов 4x16 (1) приворачиваем петли (1) к створкам (деталь №6). Навешиваем створку закрепив петли к ответным планкам.
12. **Досверливаем отверстия под ручку $\varnothing 5$ мм**, приворачиваем ручки.
Производим выравнивание створок с помощью петель. На петлю устанавливаем демпфер (2).
13. Евровинтом 6,2x10,5 приворачиваем полкодержатель (8) в отверстия боковой стенки и боковой створки, затем устанавливаем полки (деталь №8) зафиксировав полкодержателями.
14. Устанавливаем заглушки (9) в свободные отверстия.

(рис. №1)

СХЕМА СБОРКИ ЭЛЕМЕНТА



(рис.№3)

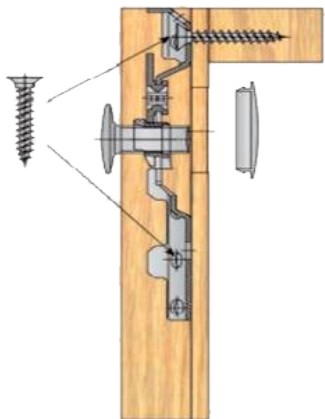
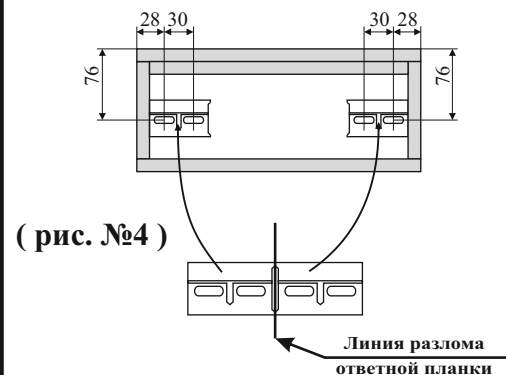


СХЕМА КРЕПЛЕНИЯ ОТВЕТНЫХ ПЛАНК К СТЕНЕ



(рис. №4)

(рис.№2)

СХЕМА РАСПОЛОЖЕНИЯ ФИКСАТОРОВ

