

Правила эксплуатации и ухода за мебелью.

1. Мебель должна храниться и эксплуатироваться в закрытых отапливаемых помещениях вдали от приборов отопления при температуре не ниже +2С и не выше +40С и относительной влажности воздуха от 45 до 70%. Существенные отклонения от указанных режимов приводят к значительному ухудшению потребительских качеств мебели.

2. В процессе эксплуатации мебель необходимо оберегать от попадания влаги, от прямого воздействия солнечных лучей и длительного воздействия горячего воздуха. Попадание влаги, колебания влажности и температуры, а также близкое расположение источников тепла вызывает ускоренное старение покрытий, разбухание каркасов, фасадов и столешниц, отклеивание кромок, коробление и деформацию элементов мебели.

3. При использовании горячих предметов, температура которых превышает +60С (нагревателей, емкостей с кипятком и т.п.), пользуйтесь специальными подставками.

Стекло закаленное не защищено от царапин. Столовые приборы, абразивные моющие средства могут поцарапать стекло. Из-за резких ударов по стеклу крышки, оно может треснуть и рассыпаться на мелкие кусочки. Избегайте ударов с боку, там стекло наиболее уязвимо.

4. Необходимо следить за креплениями изделия, в случае ослабления креплений их необходимо подтягивать.

5. Поверхности изделий необходимо предохранять от попадания агрессивных жидкостей: спирта, бензина, ацетона, кислот, щелочей, масел и т.п.

6. По возможности осуществляйте уход за изделием с помощью специальных средств, имеющихся в продаже, воздержитесь от применения средств не предназначенных для ухода за мебелью, т.к. это может навредить изделию.

Помните, что сохранность и долговечность мебели зависит не только от её конструкции и качества материалов, но и от бережной эксплуатации и правильного ухода за ней.

ГАРАНТИЙНЫЙ ТАЛОН

Стол раздвижной «Портофино» изготовлен ИП Тарасова А.В. гор. Волгодонск пер. Олимпийский 4 по ТО 5617-155-00257561-16 в соответствии с требованиями ТРТС 025/2012 «О безопасности мебельной продукции» ГОСТ 16371-2014. Мебель. Общие технические условия.

Декларация о соответствии: **EAЭС N RU Д-RU.PA07.B.88046/22**
 Действительна по 31.10.2027г.



УСЛОВИЯ ГАРАНТИИ

1. Предприятие-изготовитель гарантирует соответствие изделия требованиям ГОСТ 16371-2014 при соблюдении условий транспортирования, сборки и эксплуатации. Гарантийный срок эксплуатации-24 месяца. Срок исчисляется со дня передачи мебели потребителю. Если день передачи установить невозможно, гарантийный срок исчисляется со дня изготовления мебели. Дефекты производственного характера, обнаруженные в течение гарантийного срока, устраняются за счёт предприятия - изготовителя.

2. Изделие снимается с гарантийного обслуживания в следующих случаях:

- если имеет следы постороннего вмешательства или была попытка ремонта;
- если обнаружены несанкционированные изменения конструкции изделия;
- если изделие эксплуатировалось не в соответствии со своим целевым назначением или в условиях, для которых оно не предназначено.

3. Гарантия не распространяется на изделие, имеющее следующие повреждения:

- механические;
- вызванные стихией, пожаром, бытовыми факторами;
- вызванные попаданием на поверхность изделий едких веществ и жидкостей.

Срок службы изделия - 5 лет.

ДАТА ВЫПУСКА

" ____ " ____ 201 г

ПРОВЕРЕНО ОТК

ДАТА ПРОДАЖИ

" ____ " ____ 201 г.

ШТАМП МАГАЗИНА

Версия 2020 г. (1)

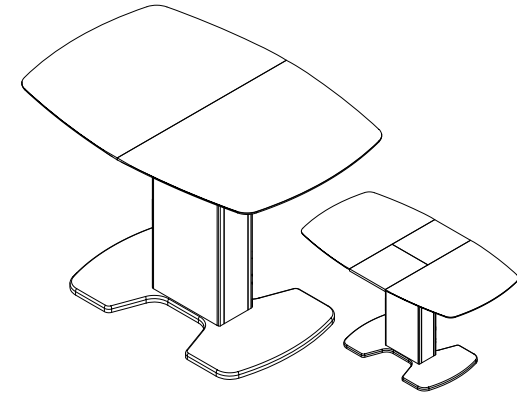
Изготовлено по заказу ТД «ТРИЯ»

ИП Тарасова А.В. г Волгодонск пер. Олимпийский 4а

Стол с подстольем

1100x750x750 (в сложенном виде)

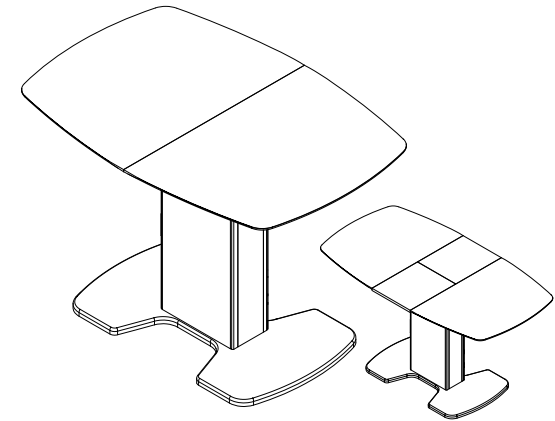
1415x750x750 (в разложенном виде)



Стол с подстольем

1300x800x750 (в сложенном виде)

1615x800x750 (в разложенном виде)

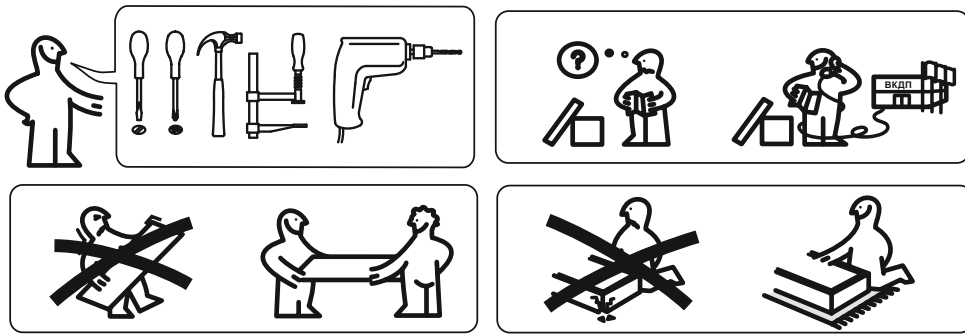


Стол «Портофино»

СМ(ТД)-105.01.11(1)

СМ(ТД)-105.02.11(1)

Паспорт и схемы сборки



Уважаемый покупатель!

Сборку рекомендуется производить с помощью специалиста. Предприятие оставляет за собой право вносить некоторые конструктивные изменения, не ухудшающие внешний вид и не влияющие на функциональные свойства изделия.

Прежде, чем начать сборку, убедитесь в соответствии выбранного Вами изделия (см. обложку паспорта) с номером изделия, указанным на этикетке, наклеенной на пакете.

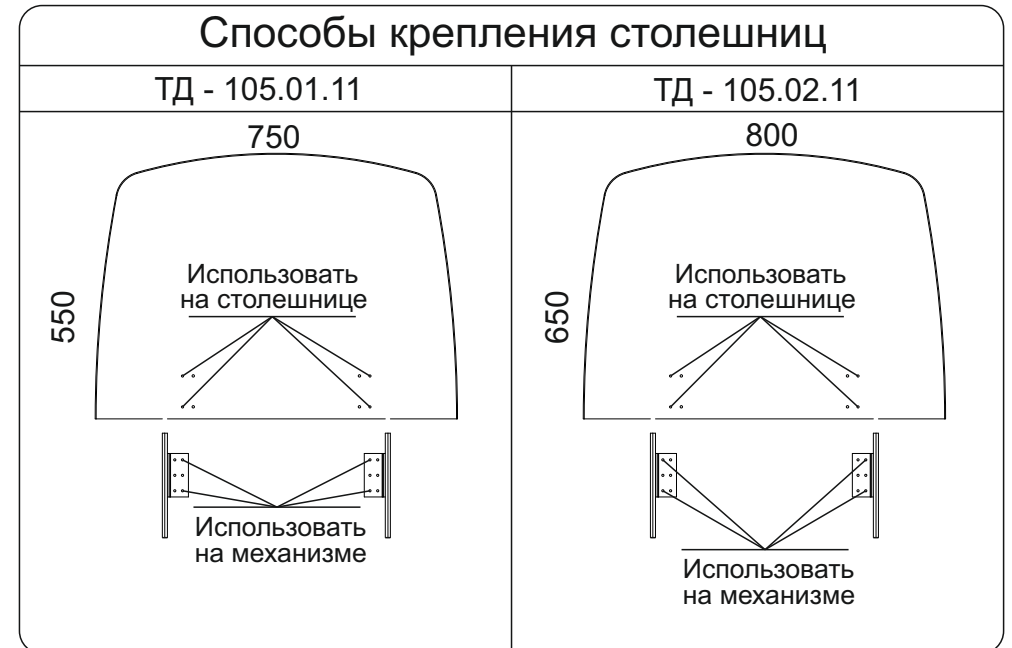
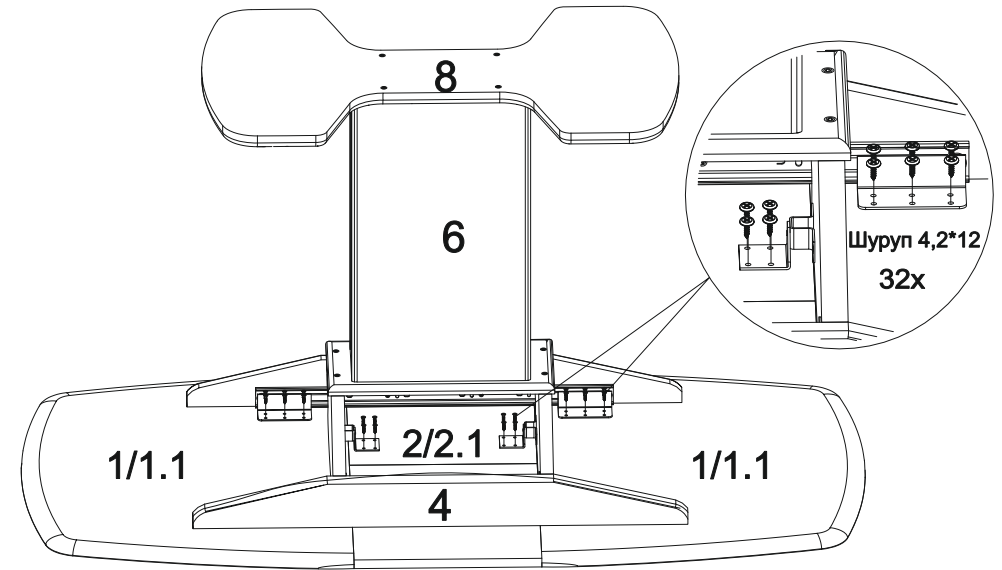
Упаковку с этикеткой сохранять до конца сборки!

Упаковочная ведомость

Наименование детали или сборочной единицы	Обозначение	Количество	Габаритные размеры	
Пакет 1				
Планка	3	1	380x190	
Царга продольная	4	2	830x85	
Царга поперечная	5	2	480x170	
Стенка вертикальная	6	2	517x300	
Стенка вертикальная	7	2	517x106	
Основание	8	1	800x500	
Пакет 1 (Продается Отдельно!)				
		СМ(ТД)-105.01.11(1)	СМ(ТД)-105.02.11(1)	
Крышка со стеклом	1	2	-	550x750
Крышка со стеклом	1.1	-	2	650x800
Крышка-вставка	2	2	-	315x375
Крышка-вставка	2.1	-	2	315x400

5.3. Установка подстоля.

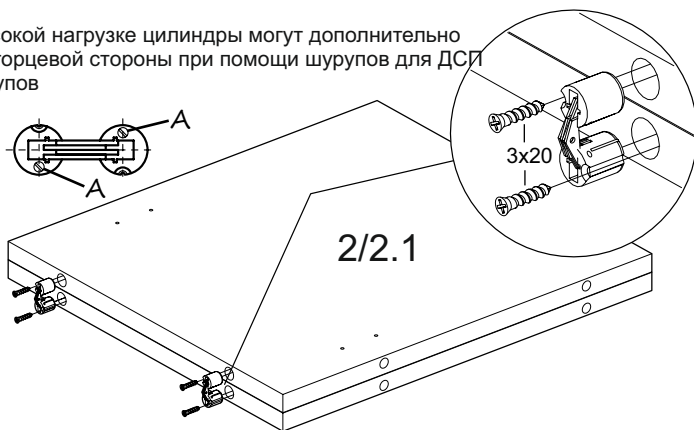
Крепление подстоля к крышкам производится предварительно соединив крышки между собой шкантами металлическими.



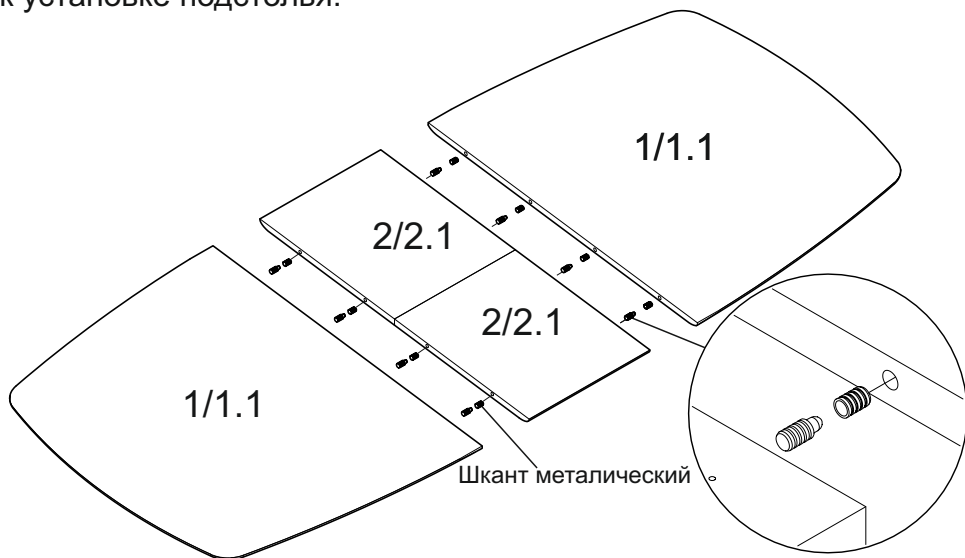
5. Сборка и установка крышек стола.

5.1. Сборка крышек-вставок

Путём затягивания зажимного винта (А) обеспечивается плотная посадка.
При особенно высокой нагрузке цилиндры могут дополнительно фиксироваться с торцевой стороны при помощи шурупов для ДСП или обычных шурупов



5.2. Установка шкантов металлических и подготовка крышек к установке подстоля.

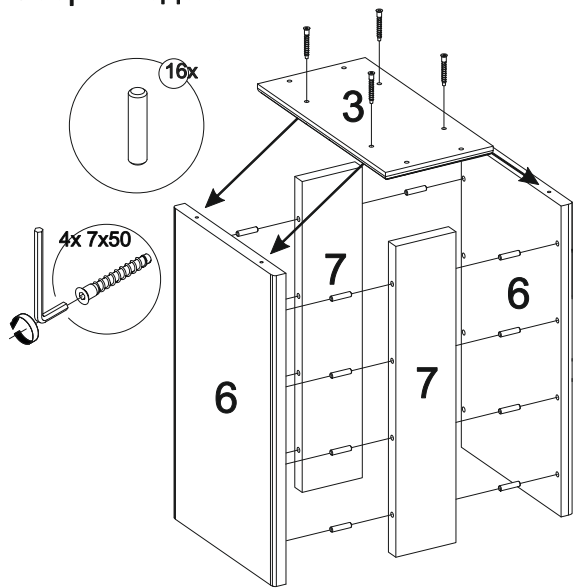


Ведомость комплектации фурнитуры

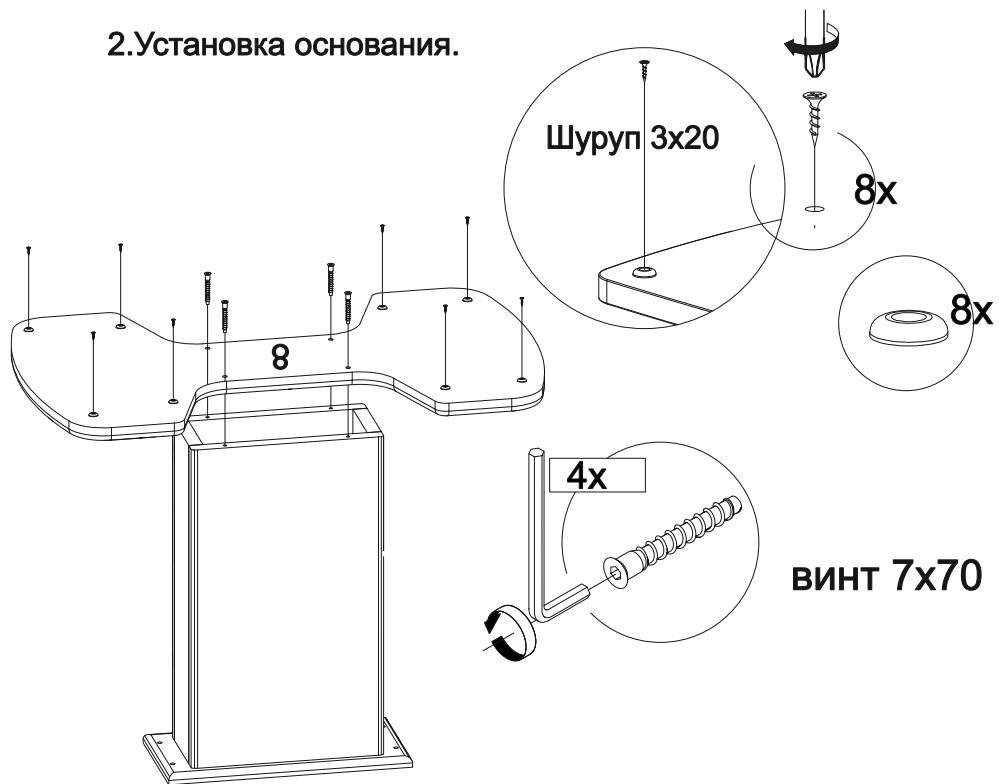
Дюбель-стяжка (7x70)		4
Дюбель-стяжка (7x50)		8
Ключ		1
Петля ламберная		2
Шкант металлический		8
Втулка		8
Опора-наконечник		12
Шкант 8x35		20
Шуруп 3.5x16		21
Шуруп 4.2x12		32
Шуруп 3x20		16
Механизм раздвижной		1
Уголок 25x25		4
Механизм поворота		2
Уголок со смягчителем		1

Примечание-Конструкционные материалы для изготовления столов "Портофино":
-детали из плиты древесностружечной, облицованной пленками на основе термореактивных полимеров (ламинированная)-ЛДСП по ГОСТ Р 52078-2003;
-детали из плиты древесноволокнистой средней плотности ПСП по ТУ 5536-026-00273643-98 с лакокрасочным покрытием полиуретановыми ЛКМ или облицованные пленками ПВХ;
Внимание! Перед сборкой изделия при необходимости снимите защитную пленку с деталей.

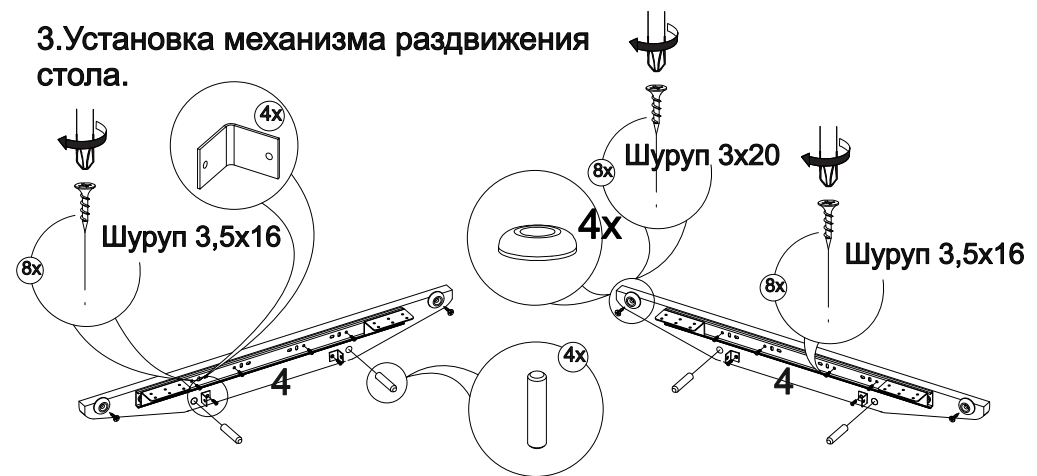
1. Сборка подстоля.



2. Установка основания.



3. Установка механизма раздвижения стола.



4. Сборка и установка царг и механизма поворота крышки-вставки.

