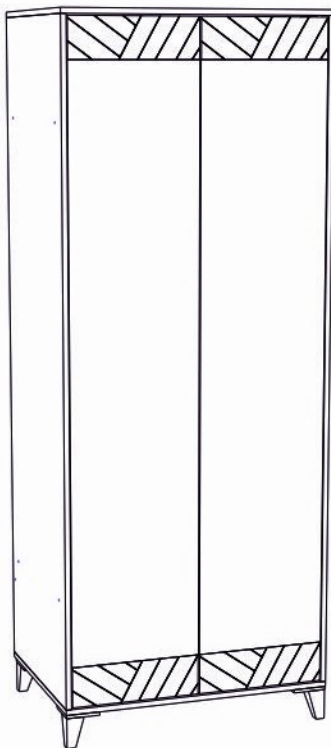


Инструкция по сборке



**Гринвич мод. 8 Шкаф двухдверный
артикул Ж.01.01.01.02**

Размеры (ВхШхГ) 2100х590х810

Рекомендации по эксплуатации и уходу за мебелью

1. Мебель рекомендуется эксплуатировать в проветриваемом, сухом помещении с температурой воздуха не ниже +2 С и относительной влажности воздуха от 45 до 70%.
2. В мебели, имеющей крепление болтами, винтами, шурупами, при ослаблении соединений необходимо их периодически подтягивать.
3. Поверхность мебели следует протирать влажной тряпкой, с последующей протиркой насухо. Запрещается использовать в качестве чистящих средств растворители, соду и средства, содержащие абразивные материалы.
4. Мебель должна быть защищена от прямого попадания солнечных лучей, не должна размещаться вблизи отопительных приборов.

ГАРАНТИЙНЫЙ ТАЛОН

- Изготовитель гарантирует соответствие мебели требованиям ГОСТ 16371-93 «Мебель. Общие технические условия» при соблюдении условий транспортировки, хранения эксплуатации и рекомендаций по уходу за мебелью и ТР ТС 025/2012 «О безопасности мебельной продукции».
- Претензии по комплектности, качеству и отклонениям, при которых сборка не возможна, должны предъявляться в магазин, где была приобретена мебель.
- Все гарантийные работы производятся только при предъявлении настоящего гарантийного талона.
- Гарантийный срок эксплуатации изделия 24 месяца, деталей с нанесенной фотопечатью 6 месяцев со дня продажи мебели через торговую сеть.

Гарантийное обслуживание не производится:

- По дефектам, появившимся из-за не соблюдения потребителем условий транспортирования, хранения, сборки, эксплуатации и рекомендаций по уходу за мебелью.

СВИДЕТЕЛЬСТВО О ПРИЕМКЕ

Мебель соответствует ГОСТ 16371-93, ТР ТС 025/2012 и признана годной к эксплуатации.

Дата выпуска изделия _____

Дата реализации _____

(печать магазина)

С условиями гарантийного обслуживания ознакомлен _____

(подпись покупателя)

Срок службы изделия 10 лет



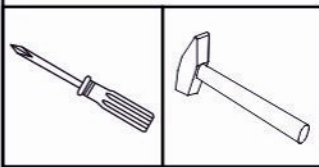
Изготовитель: ООО-фирма «Элма» сайт: www.alicia-mebel.ru

Адрес изготовителя: 426062, Россия, Удмуртская Республика, г. Ижевск, Спортивная ул., дом 73

Гринвич мод. 8 Шкаф двухдверный

Перед сборкой внимательно ознакомьтесь с данной инструкцией, проверьте комплектность фурнитуры и разбейте её по назначению. Упаковку можно использовать в качестве подстилочного материала при сборке. Работу проводите на ровной жесткой поверхности. Для удобства, сборку лучше производить вдвоем. После окончательной сборки на головки конфирматов и эксцентриковых стяжек установите декоративные заглушки.


Инструмент и фурнитура



У x 10шт.



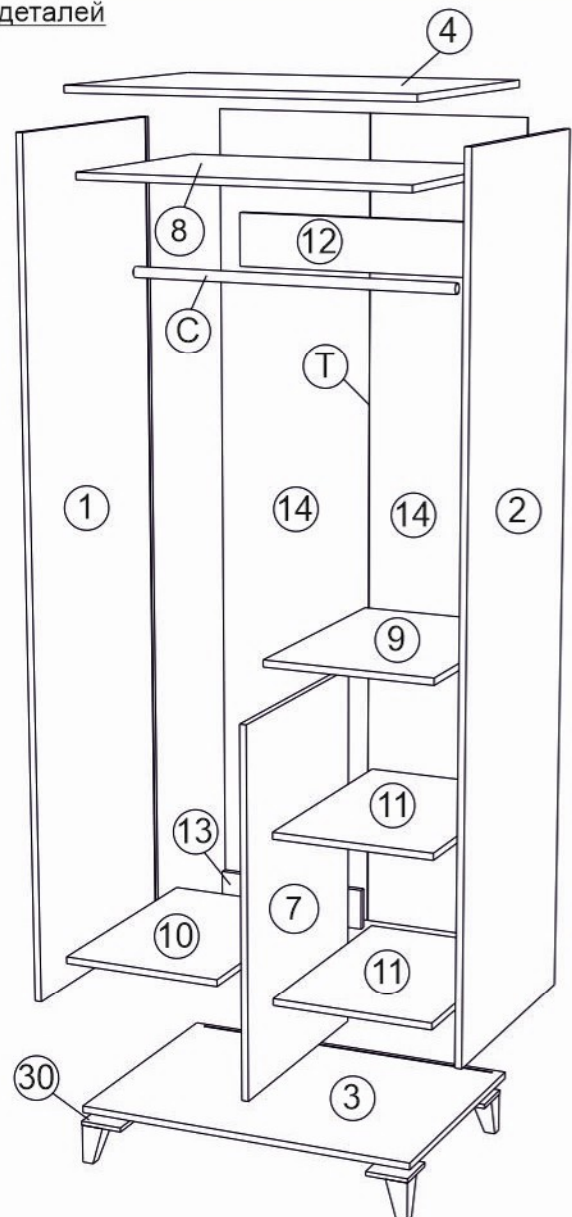
* Инструмент для сборки в комплект не входит.

А x 1шт. 	Б x 14шт.  D7 x 50мм	В x 18шт.  заглушка конфирмата x 22шт.  заглушка эксцентрика	Г x 6шт. 	Д x 2шт.  O	Ж x 6шт.  D8 x 30мм	З x 4шт. 	И x 18шт.  D3 x 16мм	К x 8шт.  петля вкладная
Л x 8шт.  D7 x 70мм	М x 12шт. 	Н x 12шт.  D5 x 11,5 мм	О x 8шт.  D5 x 16 мм	П x 42шт.  D3,5 x 16мм	Р x 2шт. 	С x 1шт.  16x30x 772мм	Т x 1шт.  H-профиль L-1080мм	Ф x 10шт.  шайба

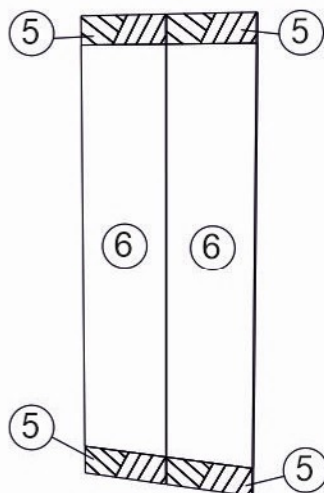
** Предприятие-изготовитель оставляет за собой право на замену материалов, фурнитуры и метизов на аналогичные не ухудшающие качество изделия.

Перечень деталей

Поз.	Наименование	Кол-во	Готовая деталь	
			Длина	Ширина
1	Боковина	1	1968	590
2	Боковина	1	1968	590
3	Дно	1	809	590
4	Крышка	1	809	590
5	Вставка с шелкографией	4	385	120
6	Фасад	2	1720	385
7	Перегородка	1	872	553
8	Горизонт	1	777	552
9	Горизонт	1	553	397
10	Горизонт	1	553	380
11	Полка	2	550	378
12	Ребро	1	777	128
13	Ребро	1	380	100
14	Задняя стенка	2	1976	390
30	Площадка	4	100	100



Ф x 8шт. 
В x 16шт.  заглушка эксцентрика
Ж x 12шт.  D8 x 30мм



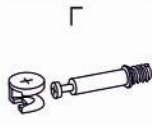
Гринвич мод. 8 Шкаф двухдверный

1



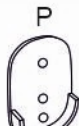
Н

D5 x 11,5 мм



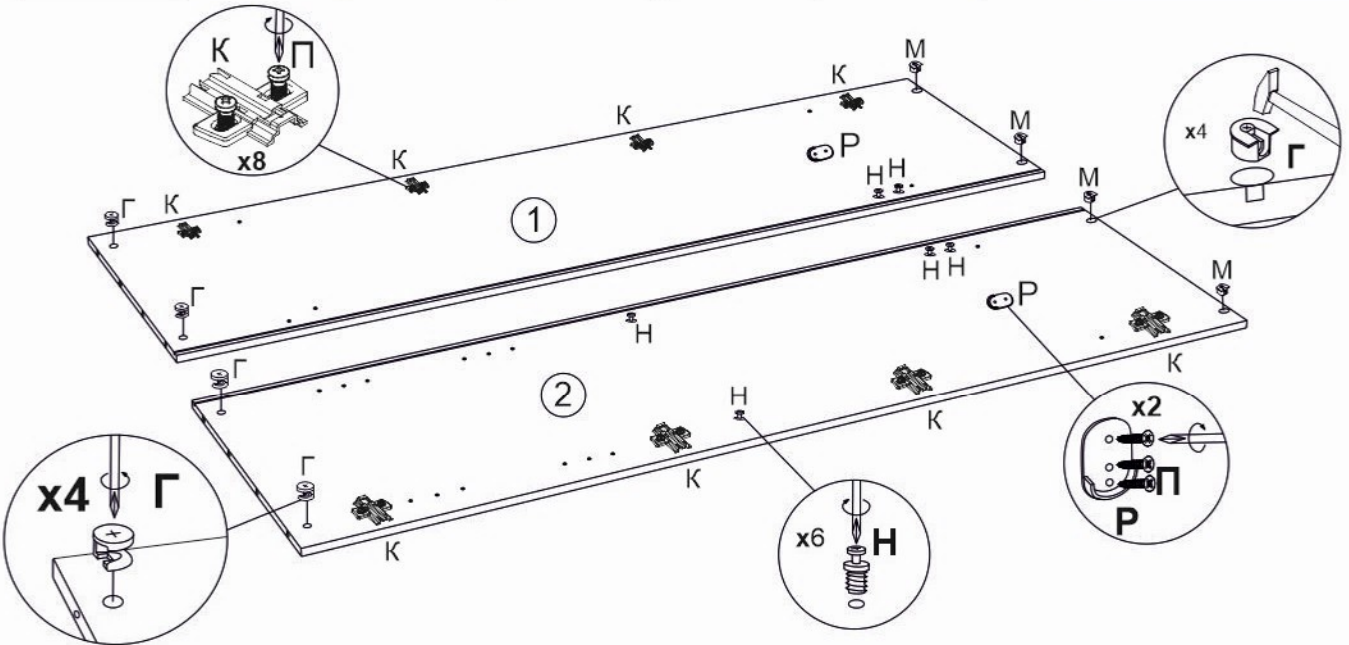
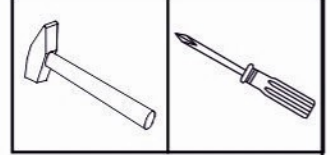
К

петля вкладная



П

D3,5 x 16мм

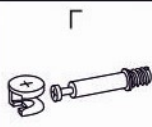


2



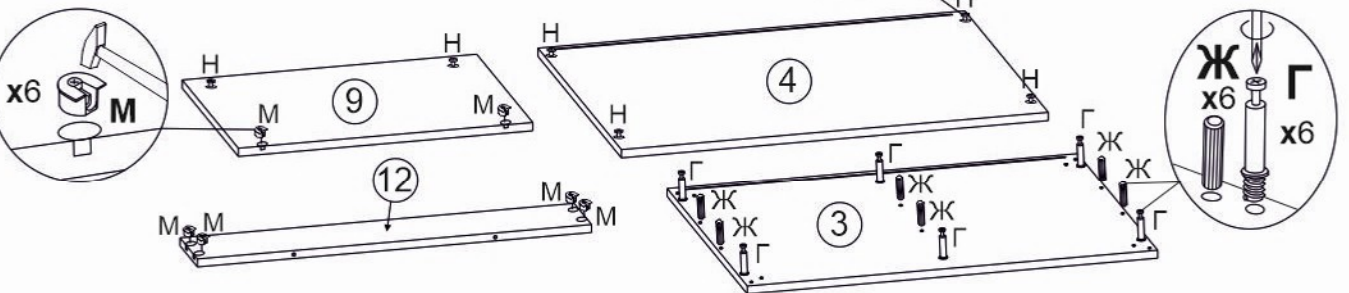
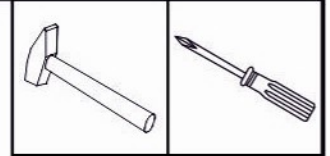
Н

D5 x 11,5 мм

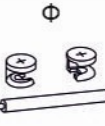


Ж

D8 x 30мм

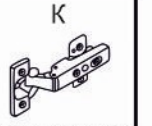


3



Ж

D8 x 30мм

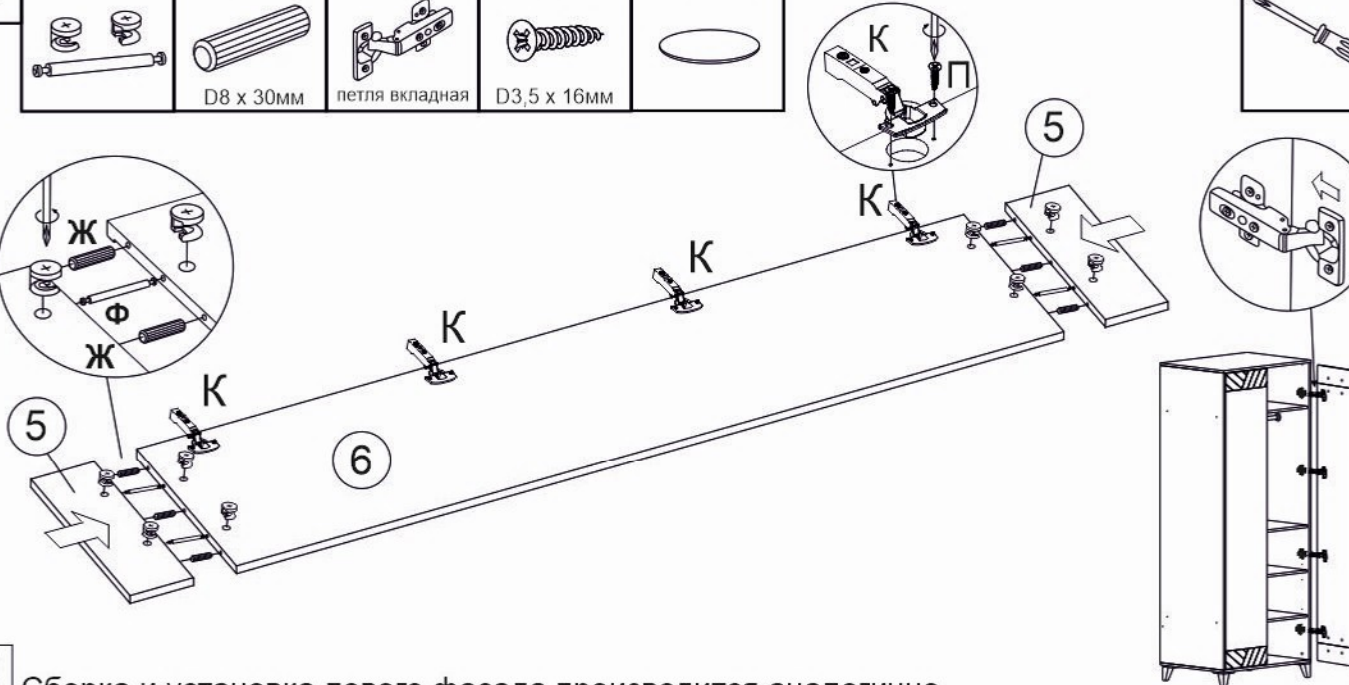
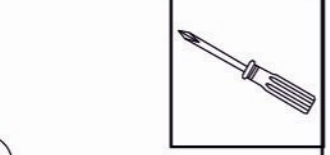


П

петля вкладная

Б x 16шт.

D3,5 x 16мм



Сборка и установка левого фасада производится аналогично.

Гринвич мод. 8 Шкаф двухдверный

4

А	Б D7 x 50мм	И D3 x 16мм	С	Т	О D5 x 16 мм	Д	
Л D7 x 70мм	Г	Ж D8 x 30мм	Р	М	Н D5 x 11,5 мм	П D3,5 x 16мм	Ф шайба
							У x 10шт.

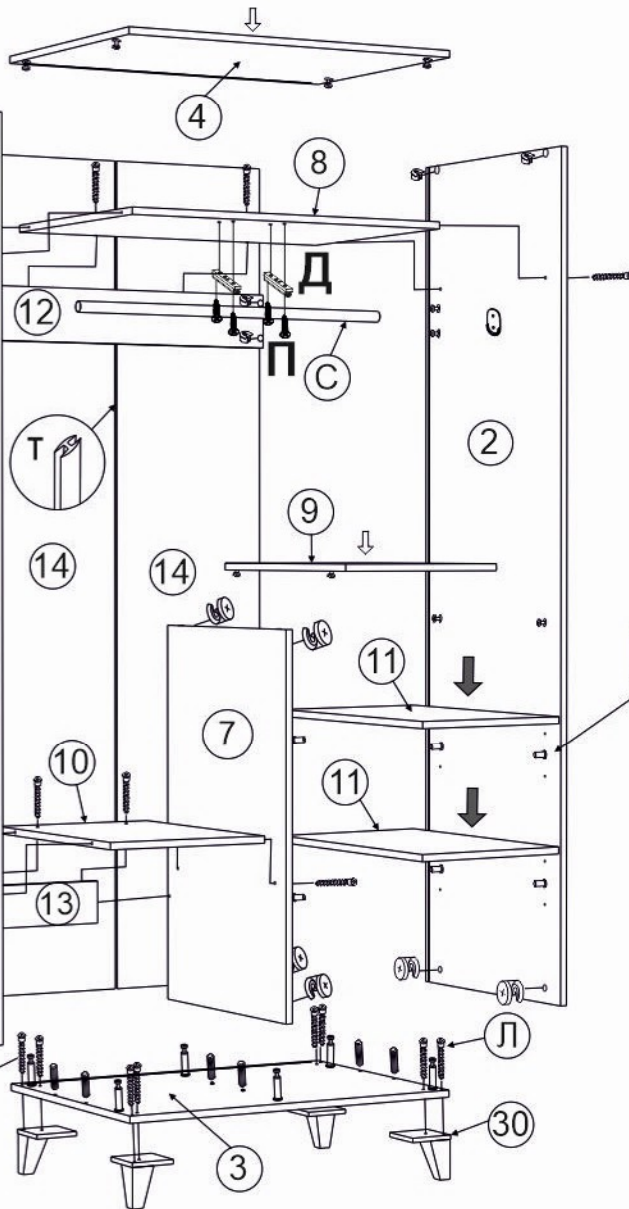
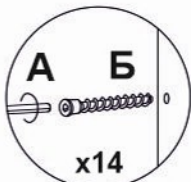
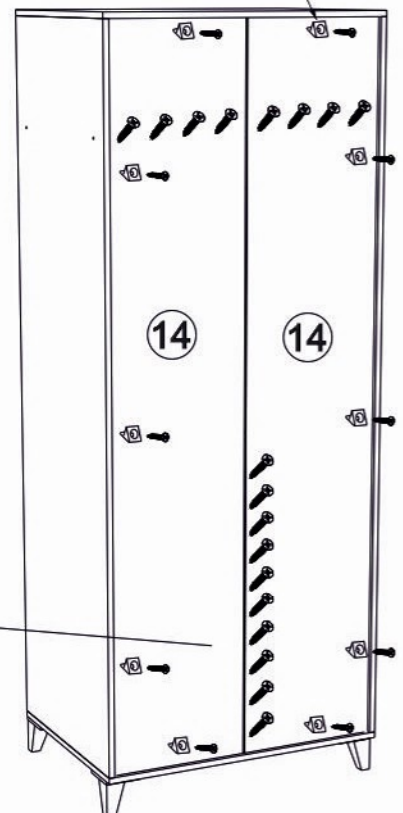
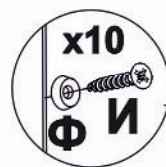
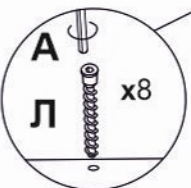
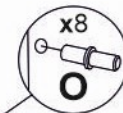
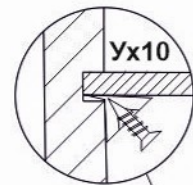
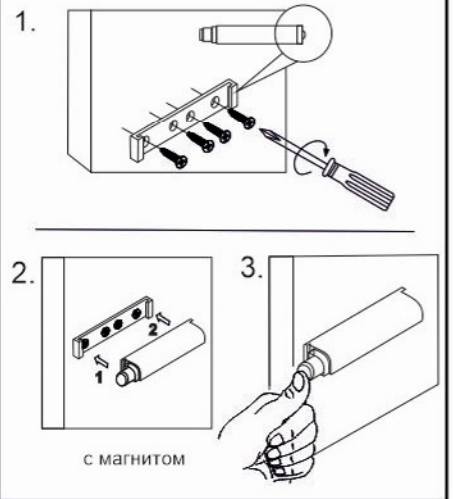


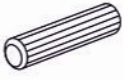
Схема установки механизма Push to open



Гринвич мод. 8 Шкаф двухдверный

5

Ж



∅8 x 30мм

К



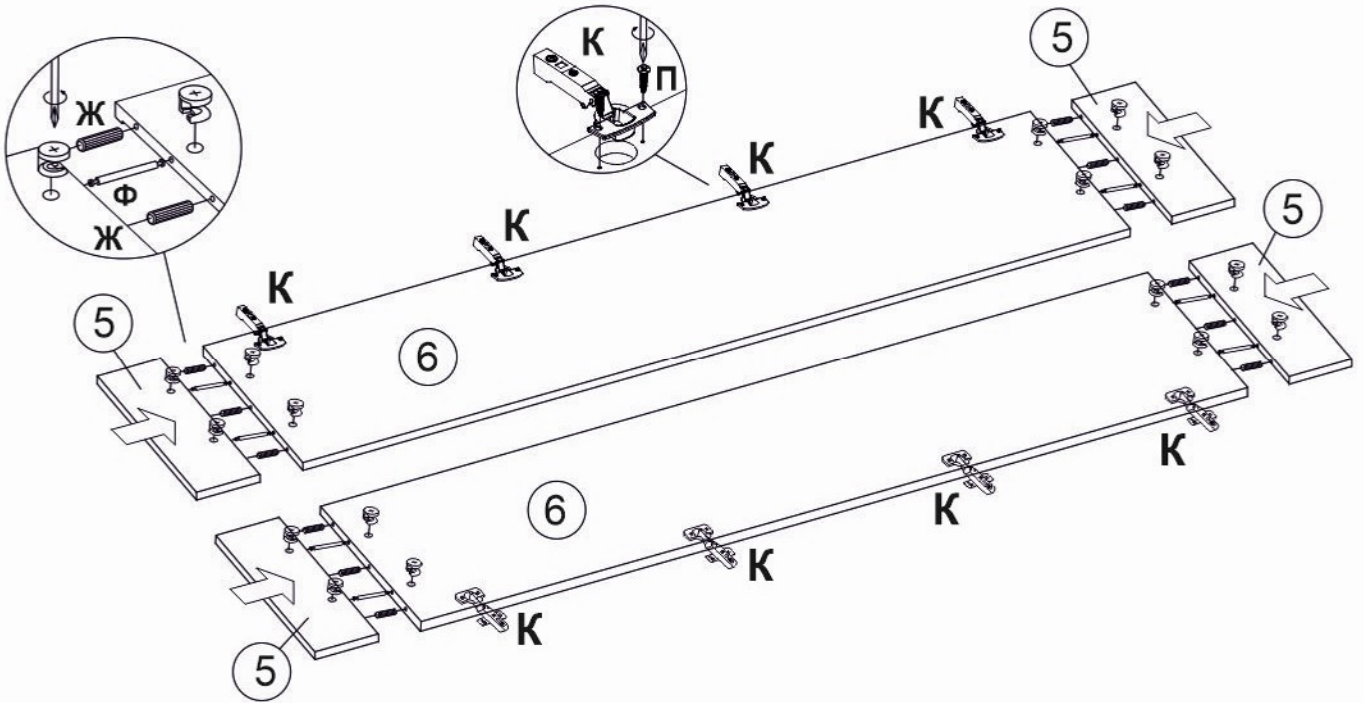
петля вкладная

П

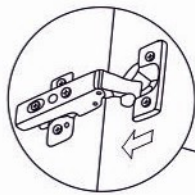


∅3,5 x 16мм

Ф



! Во избежание опрокидывания изделия, закрепите его к стене.



Регулировка фасадов

