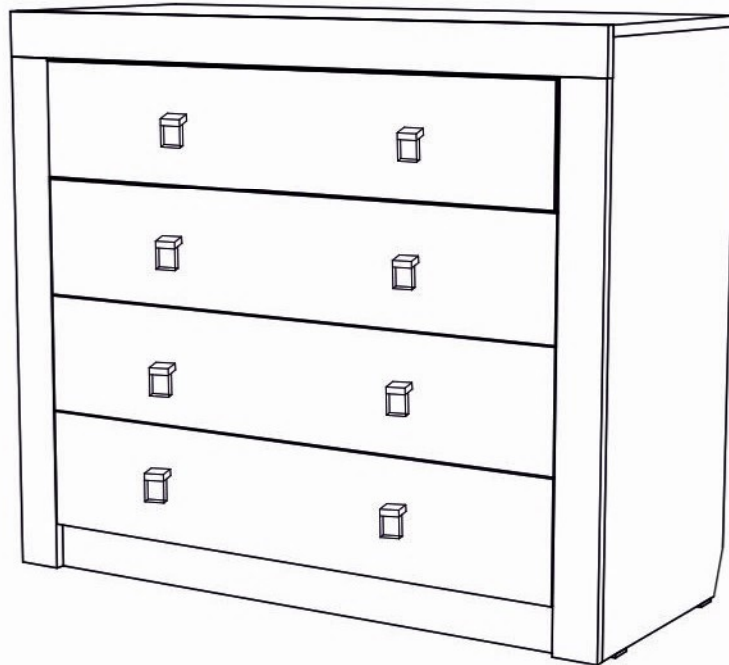


Инструкция по сборке



**Амели мод. 3 Комод
артикул Ж.01.04.01.01**

Размеры (ВхШхГ) 880x1020x435

Рекомендации по эксплуатации и уходу за мебелью

1. Мебель рекомендуется эксплуатировать в проветриваемом, сухом помещении с температурой воздуха не ниже +2 С и относительной влажности воздуха от 45 до 70%.
2. В мебели, имеющей крепление болтами, винтами, шурупами, при ослаблении соединений необходимо их периодически подтягивать.
3. Поверхность мебели следует протирать влажной тряпкой, с последующей протиркой насухо. Запрещается использовать в качестве чистящих средств растворители, соду и средства, содержащие абразивные материалы.
4. Мебель должна быть защищена от прямого попадания солнечных лучей, не должна размещаться вблизи отопительных приборов.

ГАРАНТИЙНЫЙ ТАЛОН

- Изготовитель гарантирует соответствие мебели требованиям ГОСТ 16371-93 «Мебель. Общие технические условия» при соблюдении условий транспортировки, хранения эксплуатации и рекомендаций по уходу за мебелью и ТР ТС 025/2012 «О безопасности мебельной продукции».
- Претензии по комплектности, качеству и отклонениям, при которых сборка не возможна, должны предъявляться в магазин, где была приобретена мебель.
- Все гарантийные работы производятся только при предъявлении настоящего гарантийного талона.
- Гарантийный срок эксплуатации изделия 24 месяца, деталей с нанесенной фотопечатью 6 месяцев со дня продажи мебели через торговую сеть.

Гарантийное обслуживание не производится:

- По дефектам, появившимся из-за не соблюдения потребителем условий транспортирования, хранения, сборки, эксплуатации и рекомендаций по уходу за мебелью.

СВИДЕТЕЛЬСТВО О ПРИЕМКЕ

Мебель соответствует ГОСТ 16371-93, ТР ТС 025/2012 и признана годной к эксплуатации.

Дата выпуска изделия _____

Дата реализации _____
(печать магазина)

С условиями гарантийного обслуживания ознакомлен _____
(подпись покупателя)

Срок службы изделия 10 лет



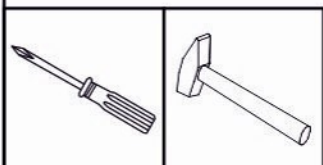
Изготовитель: ООО-фирма «Элма» сайт: www.alicia-mebel.ru

Адрес изготовителя: 426062, Россия, Удмуртская Республика, г. Ижевск, Спортивная ул., дом 73

Амели мод. 3 Комод


Перед сборкой внимательно ознакомьтесь с данной инструкцией, проверьте комплектность фурнитуры и разбейте её по назначению. Упаковку можно использовать в качестве подстилочного материала при сборке. Работу проводите на ровной жесткой поверхности. Для удобства, сборку лучше производить вдвоем. После окончательной сборки на головки конфирматов и эксцентриковых стяжек установите декоративные заглушки.

Инструмент и фурнитура



* Инструмент для сборки в комплект не входит.

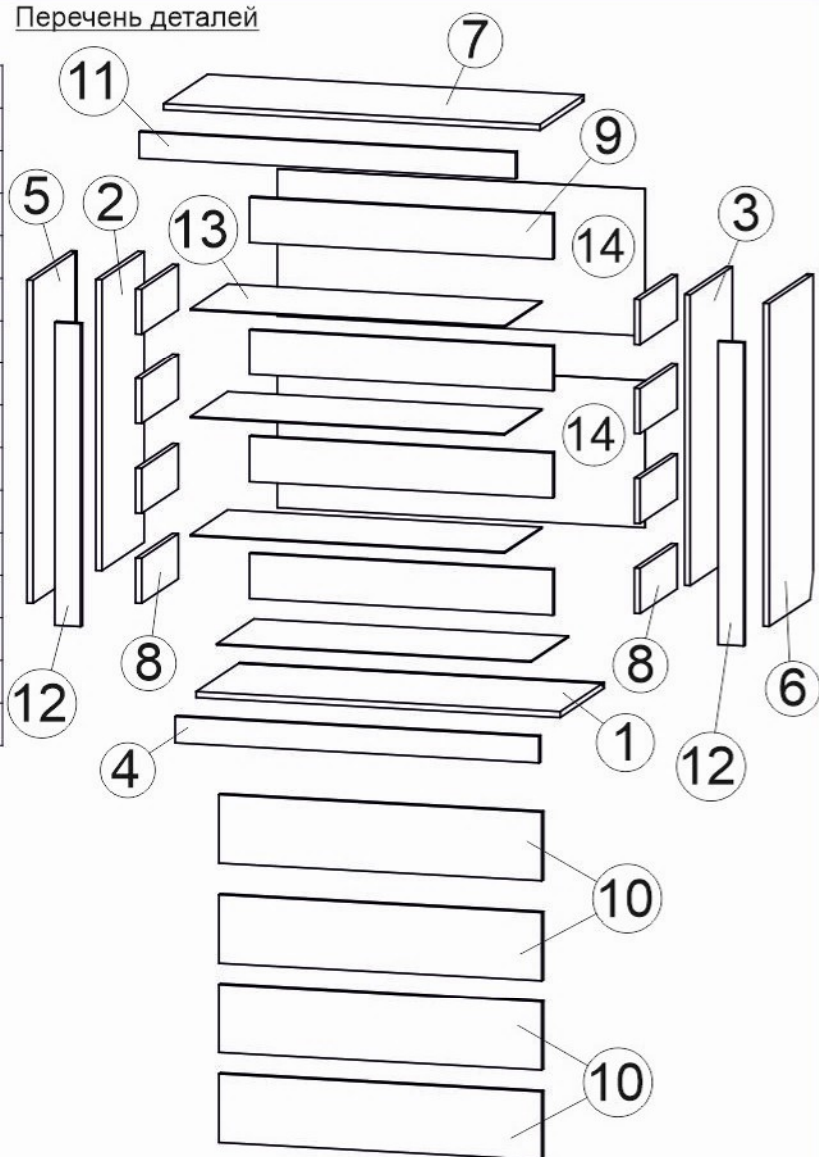
А x 1шт. 	Б x 15шт.  D7 x 50мм	Г x 43шт. 	Д x 10шт.  шкант	Е x 4компл.  направляющие	Ж x 4шт. 	З x 76шт.  D3 x 16мм	И x 48шт.  D3,5 x 16мм	М x 1шт.  H-профиль L=988мм
----------------------------------------------------------------------------------------------	-------------------------------------------------------------------------------------------------------------	------------------------------------------------------------------------------------------------	---------------------------------------------------------------------------------------------------------	------------------------------------------------------------------------------------------------------------------	------------------------------------------------------------------------------------------------	---------------------------------------------------------------------------------------------------------------	-----------------------------------------------------------------------------------------------------------------	-------------------------------------------------------------------------------------------------------------------------

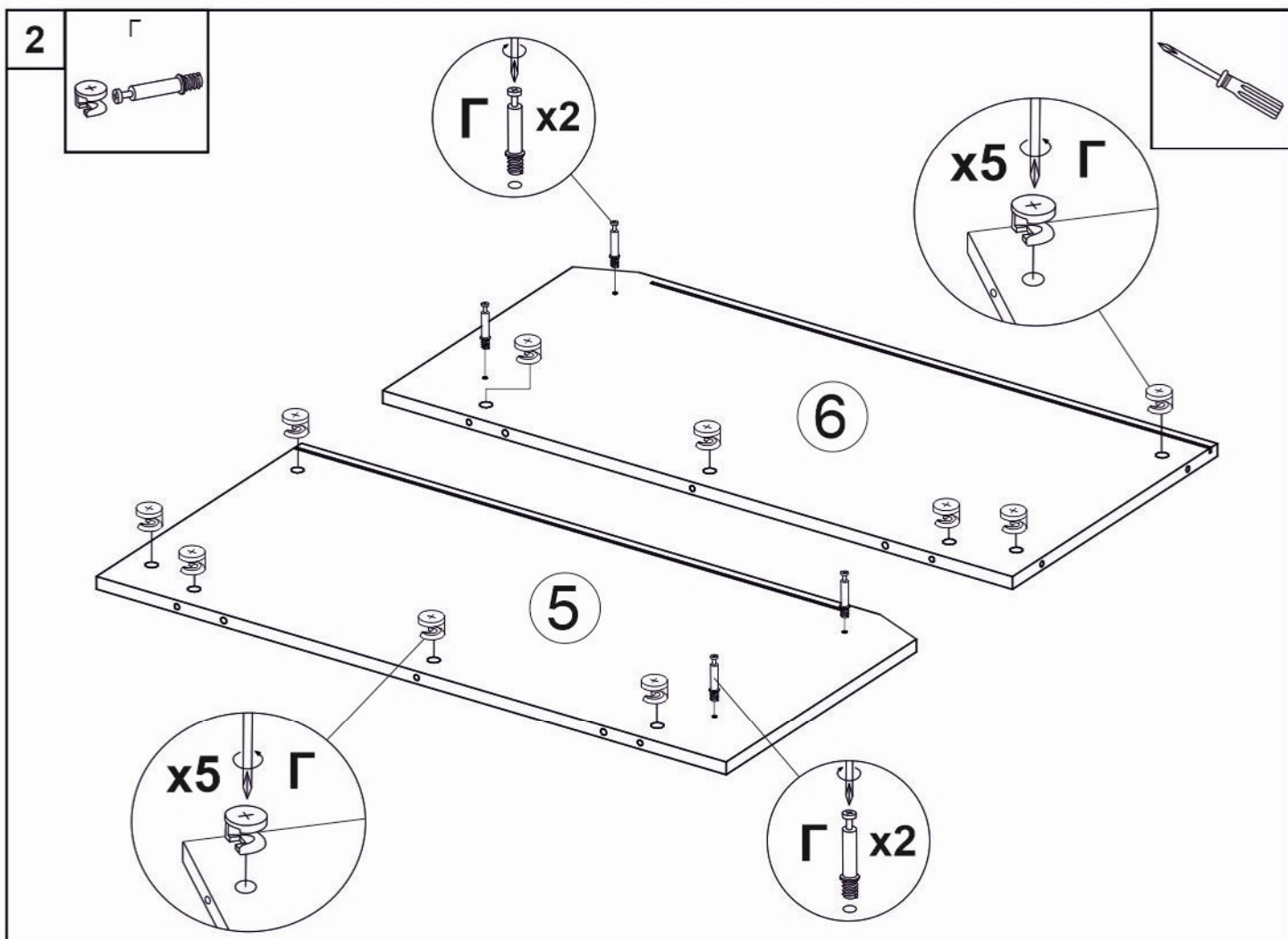
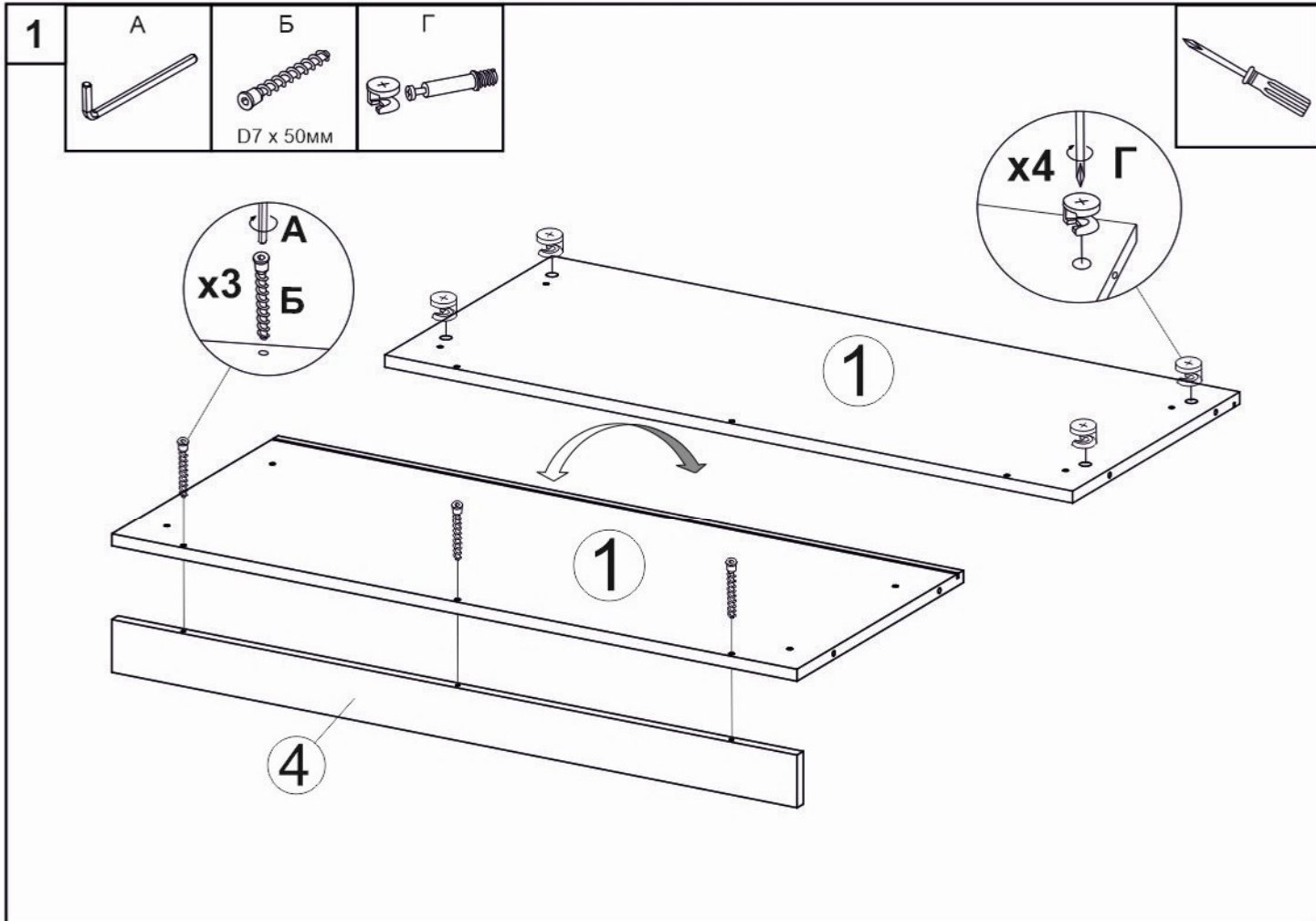
Н x 8шт.  Ручка

** Предприятие-изготовитель оставляет за собой право на замену материалов, фурнитуры и метизов на аналогичные не ухудшающие качество изделия.

Перечень деталей

Поз.	Наименование	Кол-во	Деталь	
			Длина	Ширина
1	Дно	1	989	413
2	Вертикальная	1	776	400
3	Вертикальная	1	776	400
4	Фронтальная	1	989	70
5	Боковина левая	1	862	416
6	Боковина правая	1	862	416
7	Крыша	1	1023	416
8	Боковина ящика	8	350	120
9	Задняя стенка ящика	4	827	120
10	Фасад ящика	4	878	182
11	Фронтальная	1	1023	70
12	Фронтальная	2	808	70
13	Дно ящика	4	856	354
14	Задняя стенка	2	999	391





3

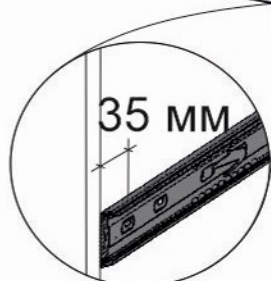
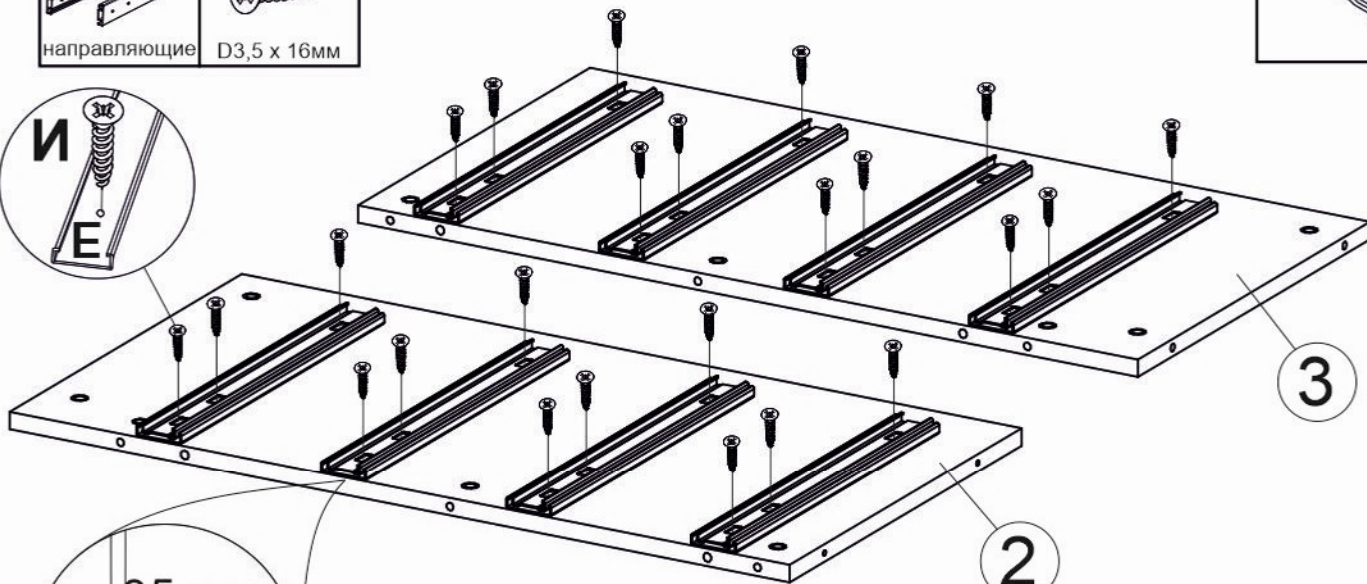
Е

И

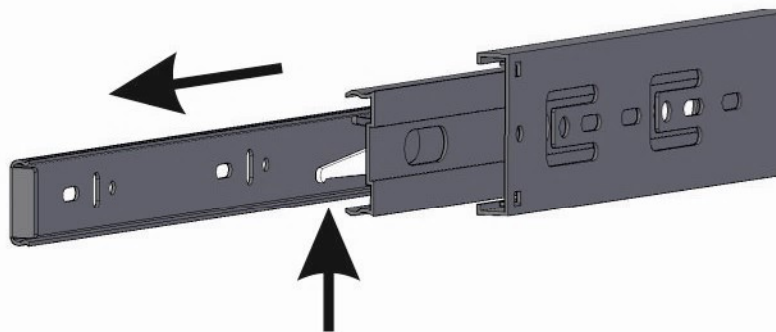


направляющие

D3,5 x 16мм

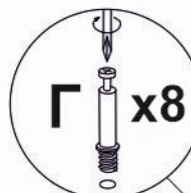
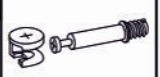


! Для установки шариковых направляющих в изделие, необходимо разъединить их на две части. Широкая часть устанавливается на боковую стенку каркаса, а узкая на боковую стенку выдвижного ящика. Разъединение производится путем нажатия на пластиковый рычажок при выдвигании узкой части направляющей (см рисунок). Для регулировки выкатных ящиков по высоте необходимо крепить узкую часть направляющей через ее овальные отверстия.

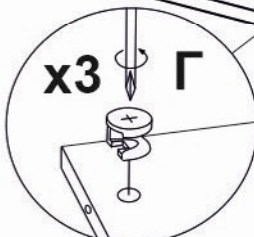
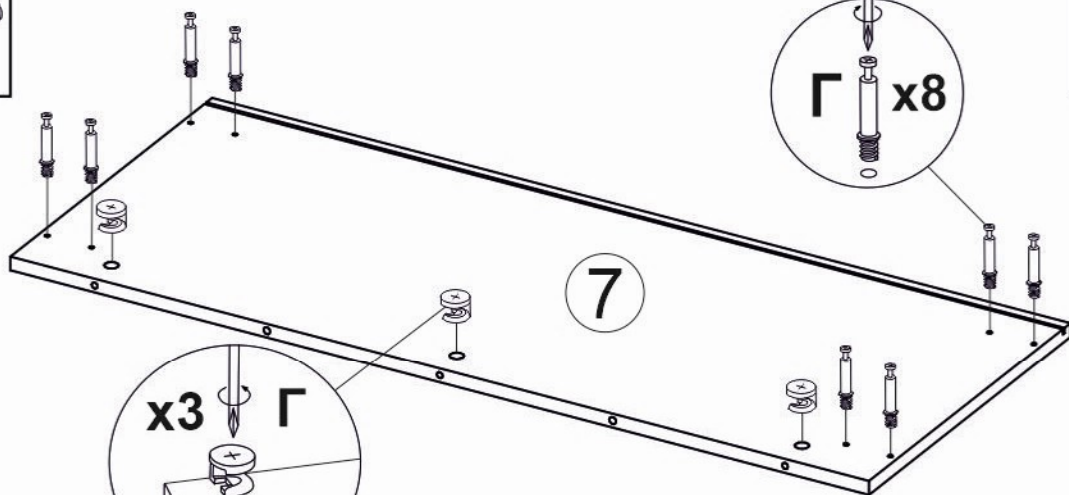


4

Г



Г x8



x3 Г

Амели мод. 3 Комод

5

А



Б



D7 x 50мм

Г



З



D3 x 16мм

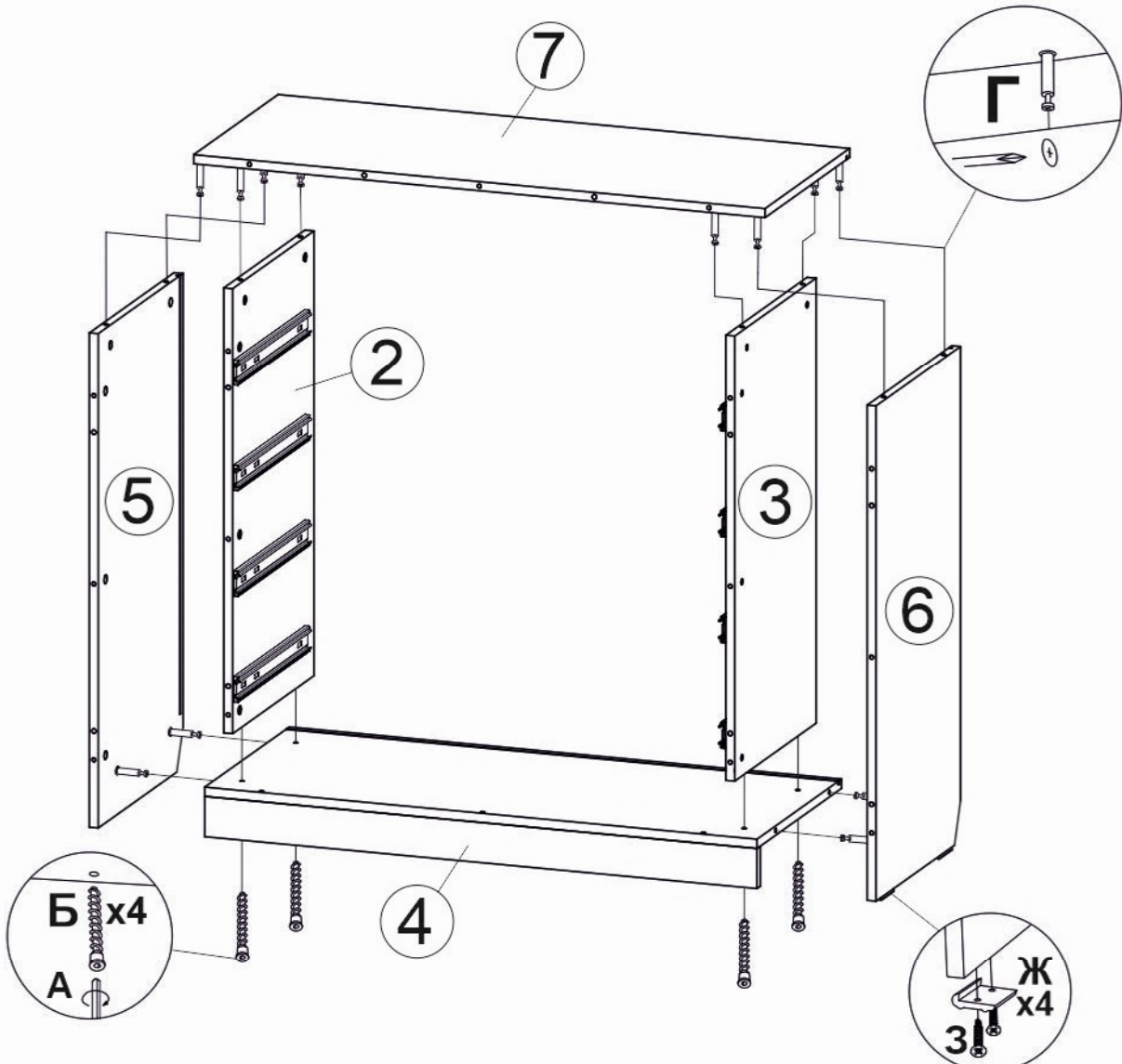
Ж



М



Н-профиль
L-988мм

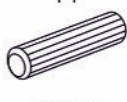


6

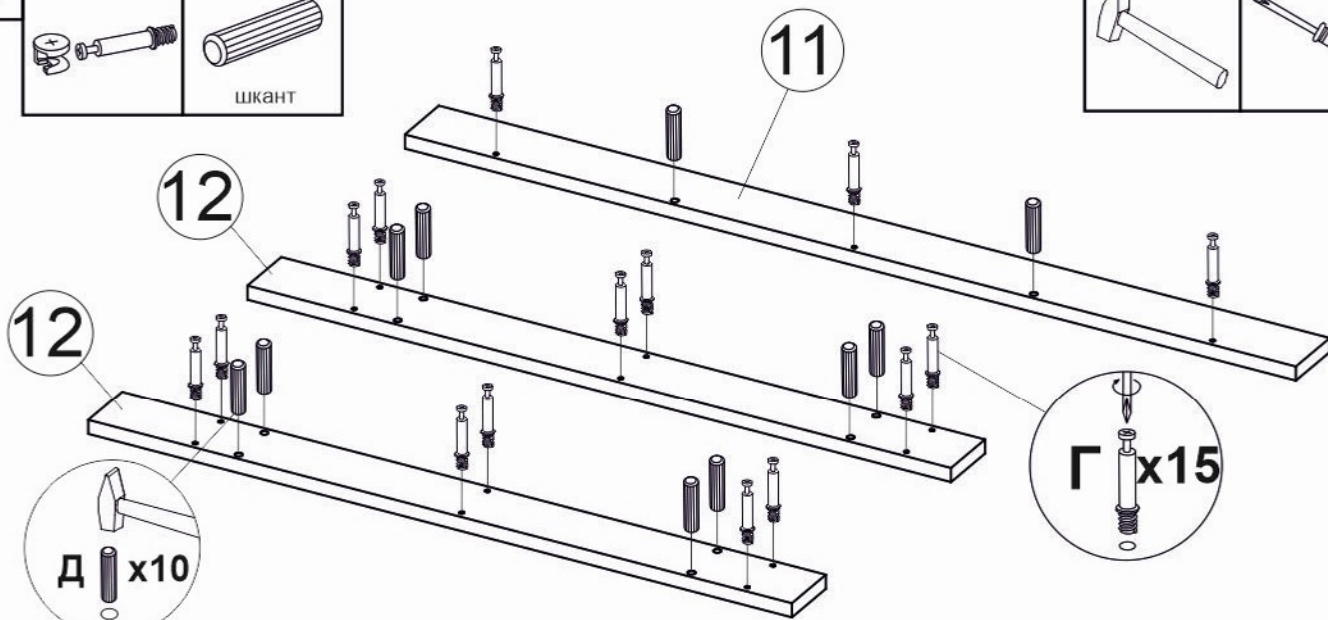
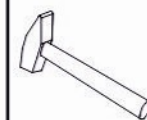
Г



Д



шкант

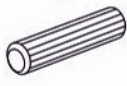
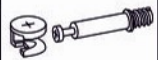


7

Г

Д

М

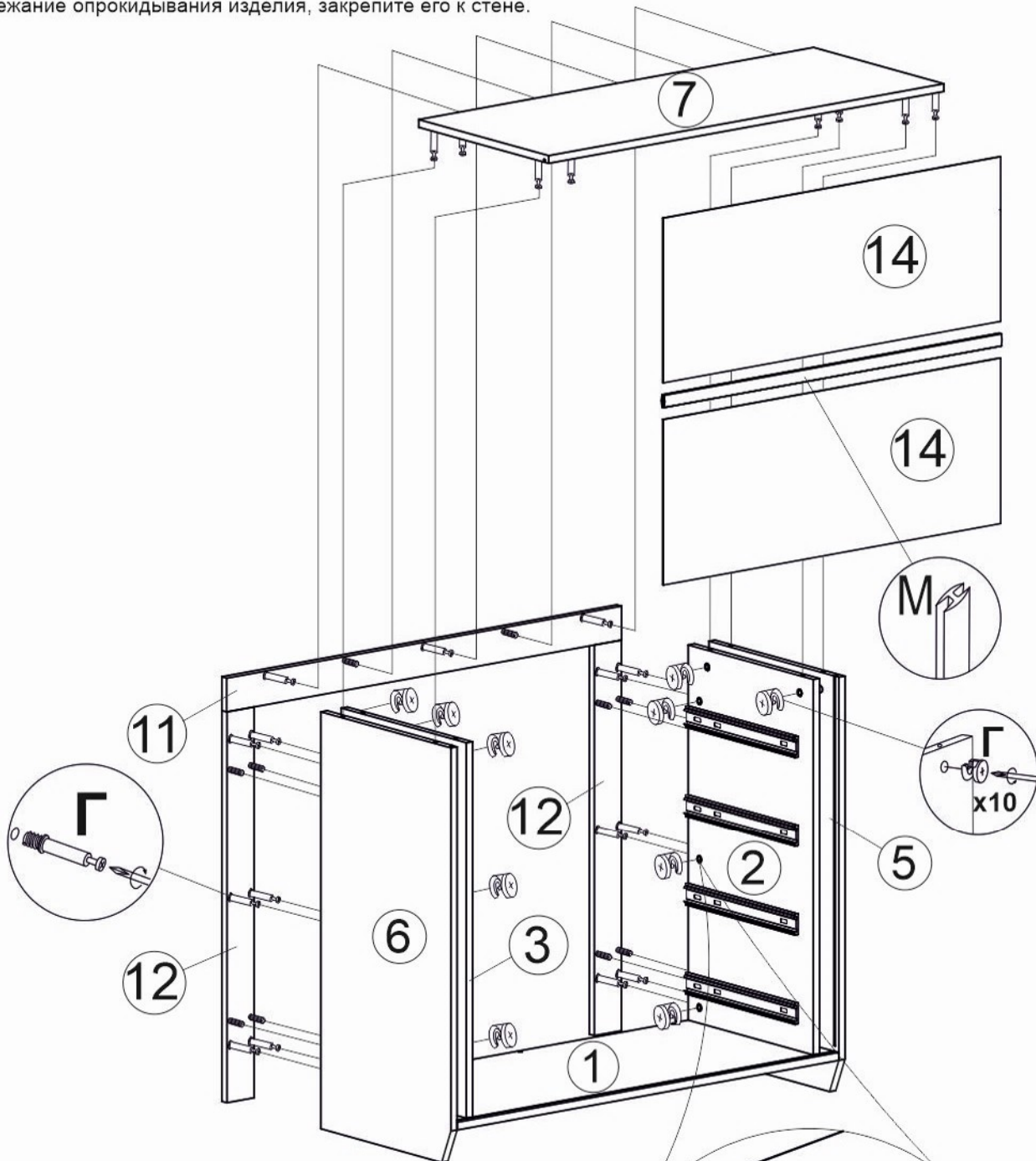


шкант

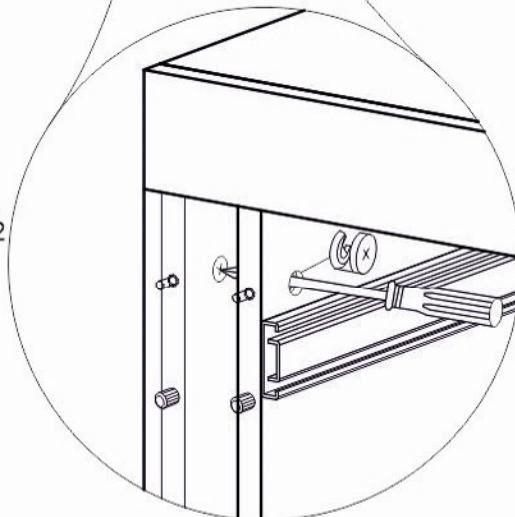
H-профиль
L-988мм



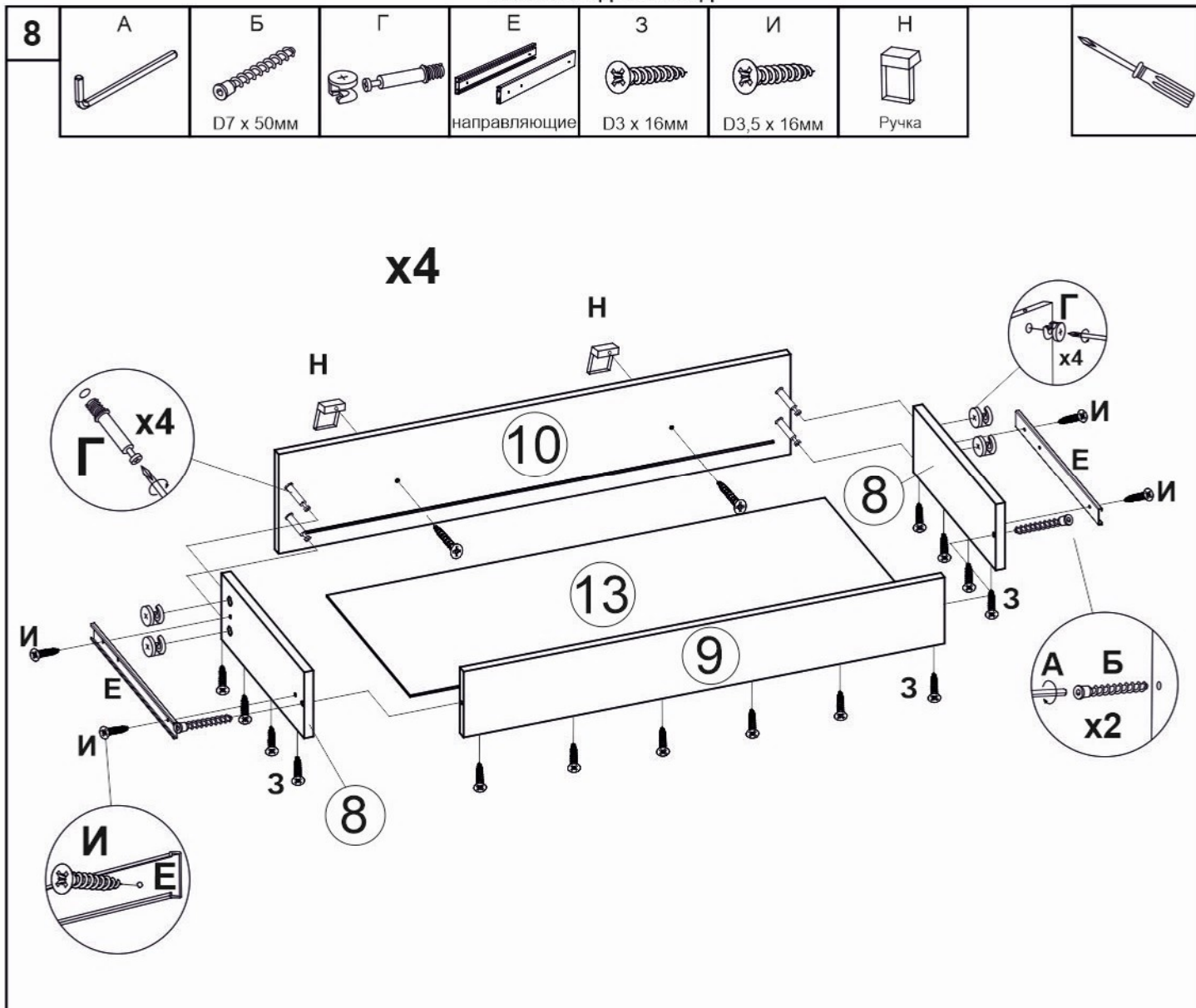
! Во избежание опрокидывания изделия, закрепите его к стене.



! Эксцентриковые стяжки, соединяющие детали №5 и №6 с деталями №7 и №12 закручиваются при помощи отвертки через отверстия под стяжку в деталях №2 и №3. Бочонки эксцентриковых стяжек вставляются в детали №2 и №3.



Амели мод. 3 Комод



! Для установки шариковых направляющих в изделие, необходимо разъединить их на две части. Широкая часть устанавливается на боковую стенку каркаса, а узкая на боковую стенку выдвижного ящика. Разъединение производится путем нажатия на пластиковый рычажок при выдвижении узкой части направляющей (см рисунок). Для регулировки выкатных ящиков по высоте необходимо крепить узкую часть направляющей через ее овальные отверстия.

