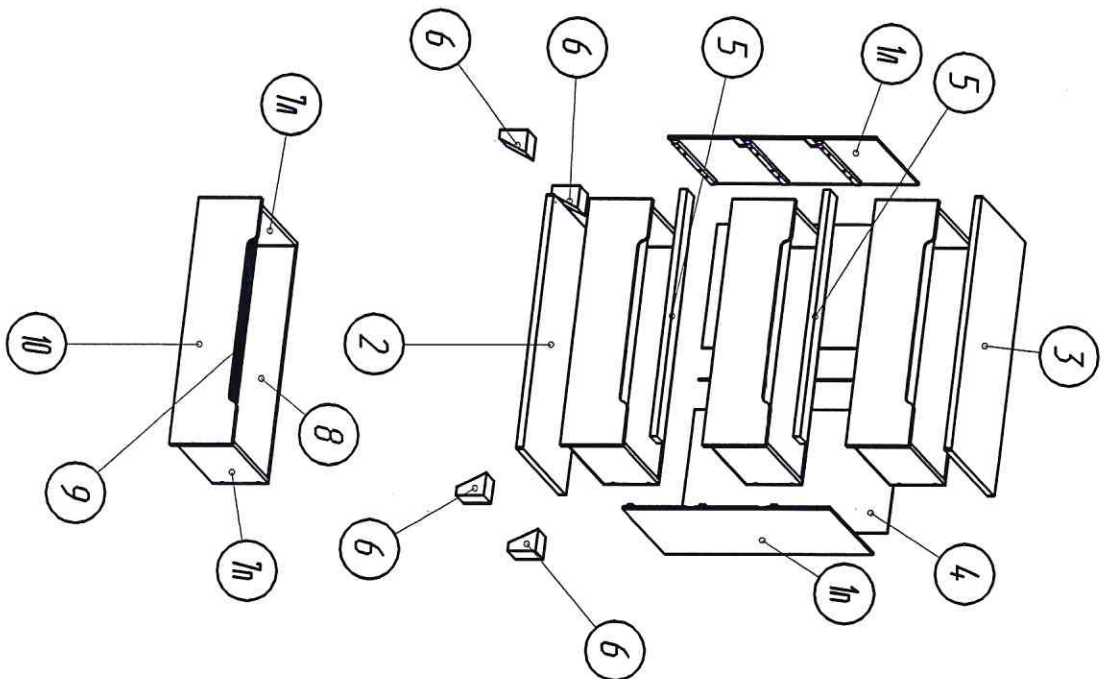


Комод "СОЛЯ"

КОМПЛЕКТ ПОСТАВКИ



№	НАИМЕНОВАНИЕ	КОЛ-ВО	ЭСКИЗ
1П	БОКОВИНА ПРАВАЯ	1	
1Л	БОКОВИНА ЛЕВАЯ	1	
2	ДНО (ОСНОВАНИЕ)	1	
3	ВЕРХ (КРЫШКА)	1	
4	ЗАДНЯЯ СТЕНКА (ХДФ) ПЛАНКА СОЕДИНИТЕЛЬНАЯ	2	
5	ГОРИЗОНТАЛЬНАЯ ПЕРЕМЫЧКА	2	
6	ОПОРА (НОЖКА)	4	
7Л	БОКОВИНА ЯЩИКА ЛЕВАЯ	3	
7П	БОКОВИНА ЯЩИКА ПРАВАЯ	3	
8	ЗАДНЯЯ СТЕНКА ЯЩИКА	3	
9	ДНО ЯЩИКА ЯЩИКА	3	
10	ФАСАД ЯЩИКА	3	

фурнитура	Кол-во	Для соединения
Евровинт 6,3Х50	20	-основание с боковинами и опорами -боковины ящиков с задней стенкой ящиков
Эксцентриксовая стяжка	10	-крышка с боковинами
Шкант 8Х30	20	-фасады ящиков с боковинами ящиков -основание с опорами
Саморез3Х16	42	Установка направляющих на боковины комода, ответных планок на боковины ящиков
Угловая стяжка	4	Установка угловых стяжек на боковины комода, соединение боковин с
Саморез 3,5Х16	8	горизонтальными перемычками
Гвоздь 1,5Х20	10	задних стенок с боковинами

### Порядок сборки

#### 1. Подготовка к сборке

- 1.1 Установите шканты 8Х30 и штоки эксцентриков в крышку 3 и фасады ящиков 10.
- 1.2 Разбейдите направляющие на основную часть и ответную планку. Установите основную часть (саморезы3Х16) на боковины комода 1л и 1п., ответную планку (саморезы 3Х16) на боковины ящиков 7л и 7п.
- 1.3 Установите (саморезы 3,5Х16) угловые стяжки на боковины 1л и 1п.

#### 2 Сборка комода.

- 2.1. Соедините боковины 1л и 1п с основанием 2.(евровинты 6,3Х50)
- 2.2. Соедините задние стенки через соединительную планку с основанием 2 (в паз) и боковинами 1л и 1п (гвозди 1,5Х20).
- 2.3. Соедините крышку 3 с боковинами комода, закрепите эксцентриками.
- 2.4. Вставьте горизонтальные перемычки между боковинами, соедините с угловыми стяжками (саморезы 3,5Х16).
- 2.5. соедините опоры 6 с основанием 2 (шканты 8Х30 и евровинты 6,3Х50).

#### 3. Сборка ящика.

- 3.1. Соедините (евровинты 6,3Х50) боковины 7л и 7п с задней стенкой 8.
- 3.2. Установите дно ящика 9 в пазы боковин и задней стенки
- 3.3. Соедините фасад 10 с боковинами 7л и 7п, закрепите эксцентриками
- 3.4. Соедините ответные планки на боковинах ящика с направляющими на боковинах комода, подать вперед ящик до щелчка.