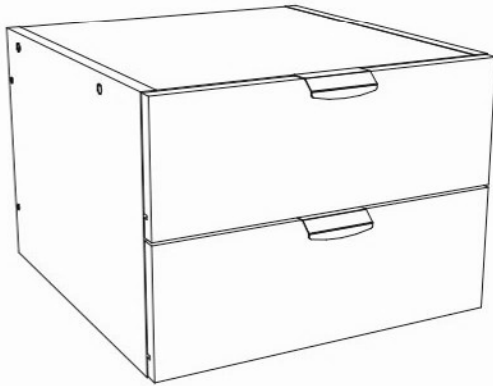


Инструкция по сборке



**Гринвич мод. 12 Тумба подвесная
Тумба Флай**



Алиса мод. 15 Тумба подвесная

артикул Ж.01.02.06.00
Размеры (ВхШхГ) 285x400x416

Рекомендации по эксплуатации и уходу за мебелью

1. Мебель рекомендуется эксплуатировать в проветриваемом, сухом помещении с температурой воздуха не ниже +2 С и относительной влажности воздуха от 45 до 70%.
2. В мебели, имеющей крепление болтами, винтами, шурупами, при ослаблении соединений необходимо их периодически подтягивать.
3. Поверхность мебели следует протирать влажной тряпкой, с последующей протиркой насухо. Запрещается использовать в качестве чистящих средств растворители, соду и средства, содержащие абразивные материалы.
4. Мебель должна быть защищена от прямого попадания солнечных лучей, не должна размещаться вблизи отопительных приборов.

ГАРАНТИЙНЫЙ ТАЛОН

- Изготовитель гарантирует соответствие мебели требованиям ГОСТ 16371-93 «Мебель. Общие технические условия» при соблюдении условий транспортировки, хранения эксплуатации и рекомендаций по уходу за мебелью и ТР ТС 025/2012 «О безопасности мебельной продукции».
- Претензии по комплектности, качеству и отклонениям, при которых сборка не возможна, должны предъявляться в магазин, где была приобретена мебель.
- Все гарантийные работы производятся только при предъявлении настоящего гарантийного талона.
- Гарантийный срок эксплуатации изделия 24 месяца, деталей с нанесенной фотопечатью 6 месяцев со дня продажи мебели через торговую сеть.

Гарантийное обслуживание не производится:

- По дефектам, появившимся из-за не соблюдения потребителем условий транспортирования, хранения, сборки, эксплуатации и рекомендаций по уходу за мебелью.

СВИДЕТЕЛЬСТВО О ПРИЕМКЕ

Мебель соответствует ГОСТ 16371-93, ТР ТС 025/2012 и признана годной к эксплуатации.

Дата выпуска изделия _____

Дата реализации _____

(печать магазина)

С условиями гарантийного обслуживания ознакомлен _____

(подпись покупателя)

Срок службы изделия 10 лет



Изготовитель: ООО-фирма «Элма» сайт: www.alicia-mebel.ru










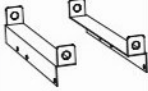
Адрес изготовителя: 426062, Россия, Удмуртская Республика, г. Ижевск, Спортивная ул., дом 73

Перед сборкой внимательно ознакомьтесь с данной инструкцией, проверьте комплектность фурнитуры и разбейте её по назначению. Упаковку можно использовать в качестве подстилочного материала при сборке. Работу проводите на ровной жесткой поверхности. Для удобства, сборку лучше производить вдвоем. После окончательной сборки на головки конфирматов и эксцентриковых стяжек установите декоративные заглушки.

Инструмент и фурнитура



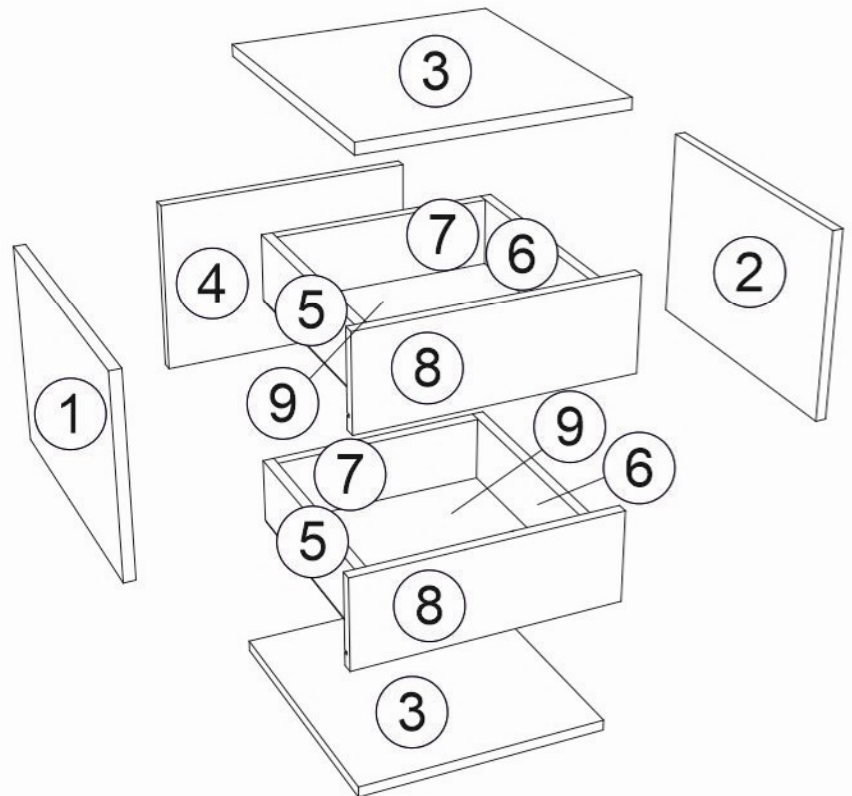
* Инструмент для сборки в комплект не входит.

А x 1шт. 	Б x 8шт.  D7 x 50мм	В x 4шт.  заглушка конфирмата	Г x 12шт. 	Д x 1компл. 	Д1 x 1компл. 	Е x 4шт.  M6 x 12мм	Ж x 16шт.  D3,5 x 16мм	З x 18шт.  D3 x 16мм
И x 2компл. 	К x 4шт.  D8 x 30мм	Л x 1компл. 	М x 4шт.  M8 x 20мм					

** Предприятие-изготовитель оставляет за собой право на замену материалов, фурнитуры и метизов на аналогичные не ухудшающие качество изделия.
*** Фурнитура Д1 используется для изделия Гринвич мод.12 Тумба подвесная / Тумба Флай, фурнитура Д используется для изделия Алиса мод. 15 Тумба подвесная.

Перечень деталей

Поз.	Наименование	Кол-во	Деталь	
			Длина	Ширина
1	Боковина левая	1	285	400
2	Боковина правая	1	285	400
3	Горизонт	2	368	398
4	Задняя стенка	1	368	252
5	Боковина ящика левая	2	350	96
6	Боковина ящика правая	2	350	96
7	Задняя стенка ящика	2	310	96
8	Фасад	2	398	140
9	Дно ящика	2	340	355



! Эксплуатация тумбы (Алиса мод.15, Гринвич мод.12 и Флай) возможна только со столом (Алиса мод.14, Гринвич мод.11 и Флай).

1

Схема сборки выдвигного ящика
Гринвич мод.12 Тумба подвесная / Тумба Флай

! Технологические отверстия, необходимо заклеить самоклеющимися заглушками.

! Ручка Д1 устанавливается на саморез 3,5х16!

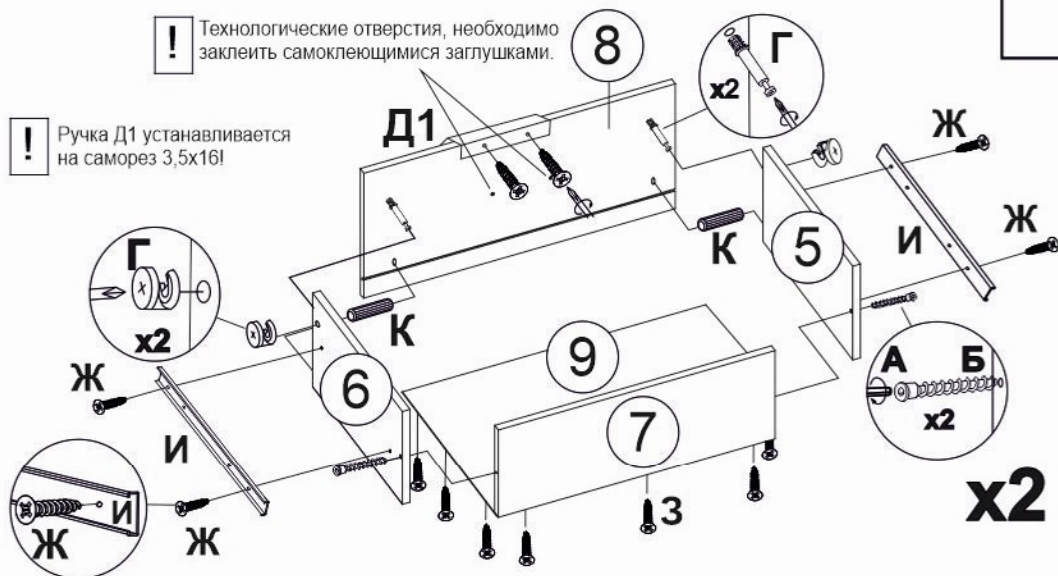


Схема сборки выдвигного ящика
Алиса мод.15 Тумба подвесная

! Необходимо досверлить глухие отверстия под винты для ручки.



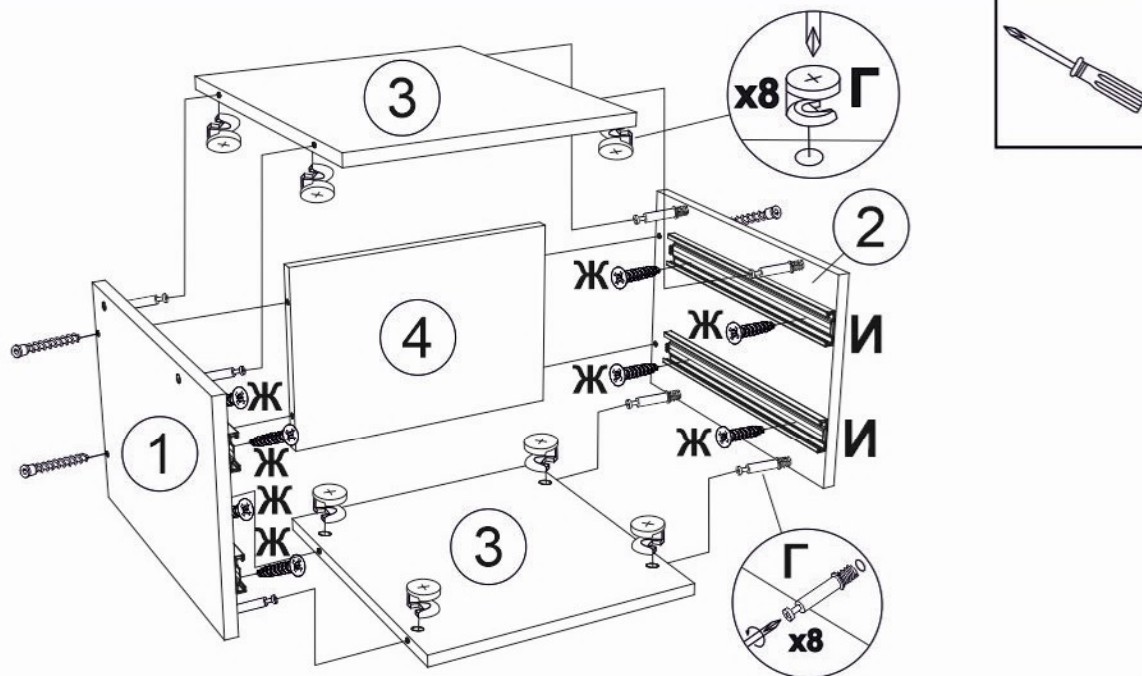
2

Б
D7 x 50мм

Г

Ж
D3,5 x 16мм

И



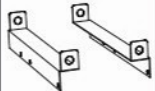
3

Е



M6 x 12mm

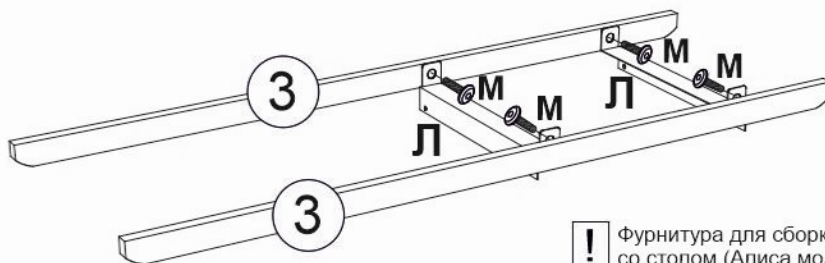
Л



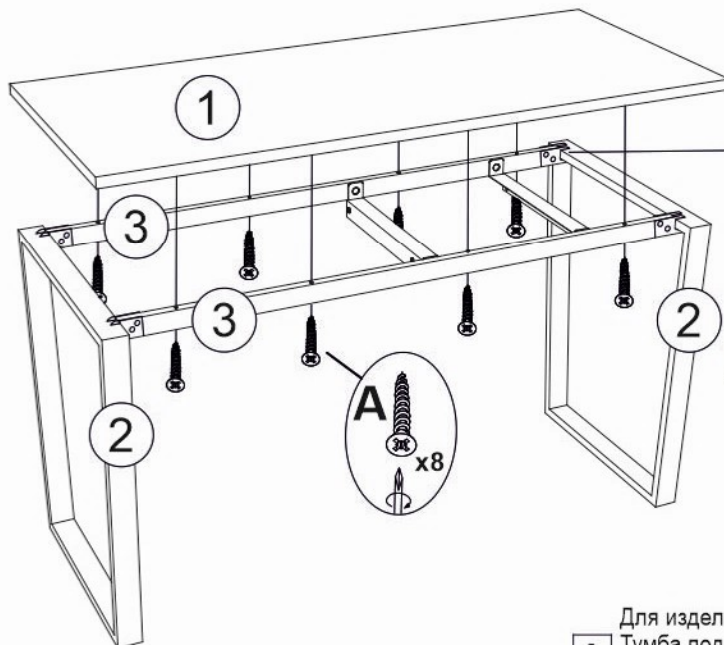
М



M8 x 20mm



! Фурнитура для сборки стола приобретается в комплекте со столом (Алиса мод. 14, Гринвич мод.11, стол Флай).

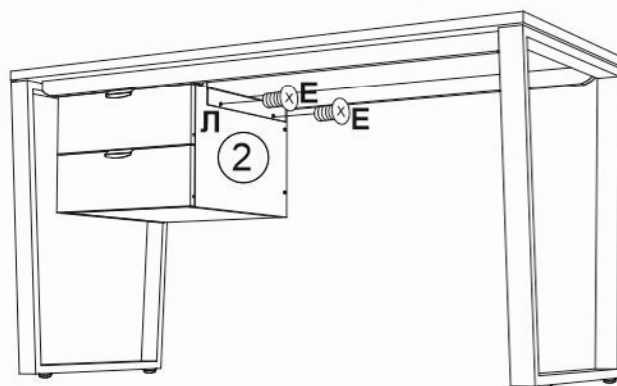
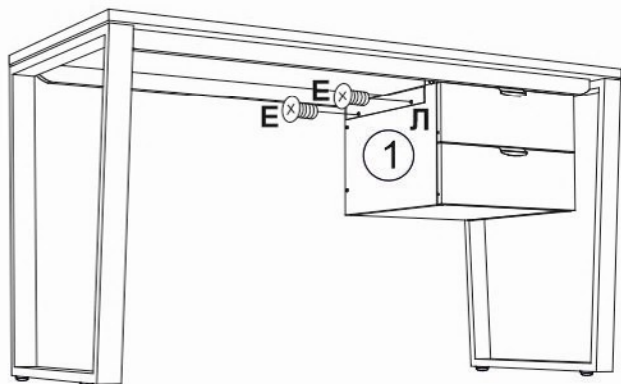


! 1. Прикрепите кронштейны (Л) к царгам стола на винты М8х20 (М).
2. Прикрепите царги стола к опорам, как показано на рисунке.
3. Прикрепите тумбу к кронштейну (Л) на винты М6х12 (Е).

! Допускается как лево-, так и правосторонняя установка тумбы. Будьте внимательны и используйте только те отверстия и кернения, которые задействованы в выбранном Вами варианте сборки.

! Для изделия Алиса мод. 15 Тумба подвесная ручка

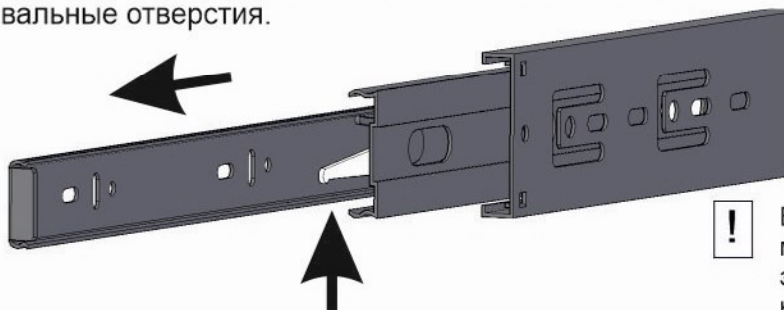
Для изделий Гринвич мод. 12 Тумба подвесная и Тумба Флай ручка



! Для установки шариковых направляющих в изделие, необходимо разъединить их на две части. Широкая часть устанавливается на боковую стенку каркаса, а узкая на боковую стенку выдвижного ящика.

Разъединение производится путем нажатия на пластиковый рычажок при выдвижении узкой части направляющей (см рисунок).

Для регулировки выкатных ящиков по высоте необходимо крепить узкую часть направляющей через ее овальные отверстия.



! Во избежании заклинивания механизма, не устанавливайте заглушки винтов и эксцентриков над направляющими.