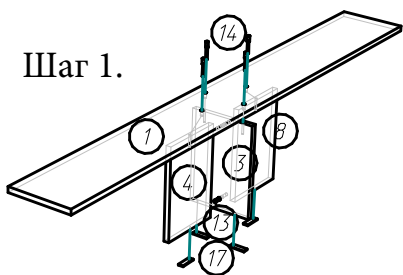


Кровать А160х200 (2032х1634х800(400)мм)

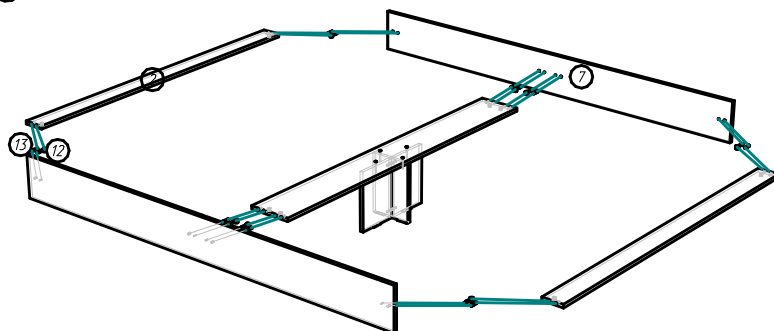
Схема сборки:



Шаг 1.



Шаг 2.



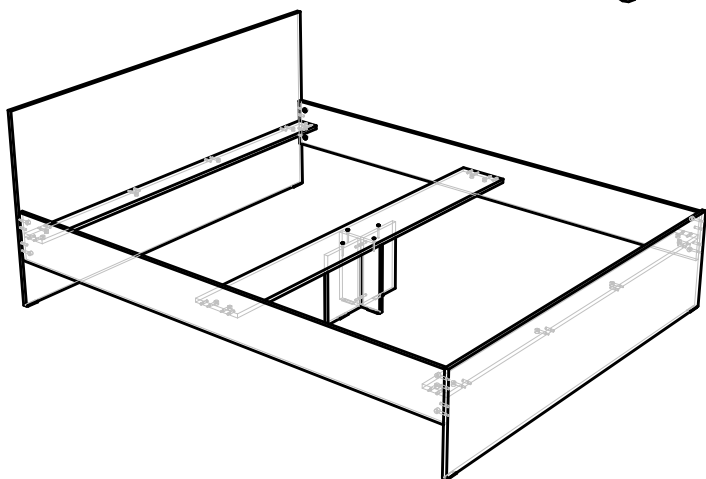
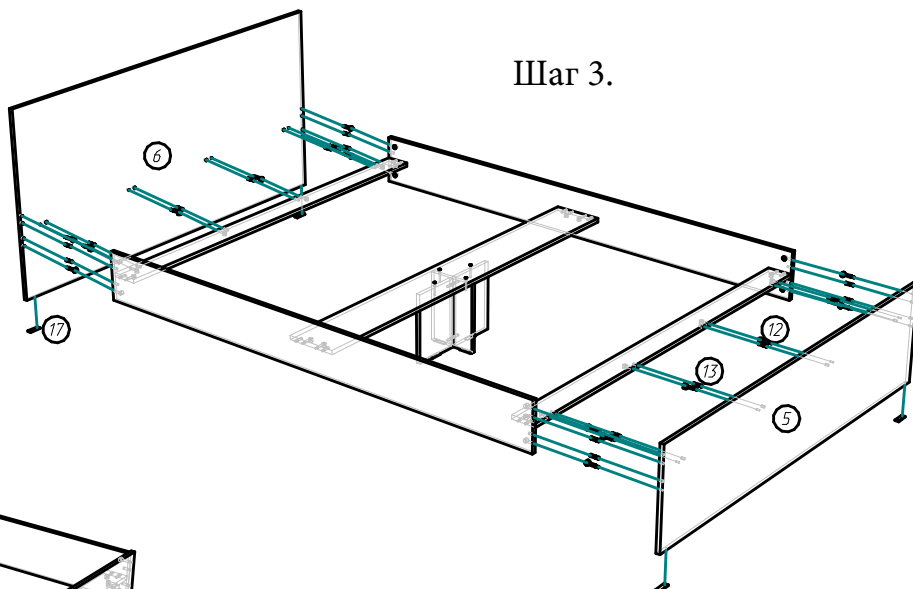
Фурнитура

| Поз. | Вид | Наименование | Кол. |
|------|-----|---|---------|
| 12 | | Стяжка эксцентриковая саморез (шток + Эксцентрик) | 24 |
| 13 | | Шкант 8x30 | 28 |
| 14 | | Евровинт 7x50 | 4 |
| | | Заглушка самоклеяка Ключ шестигранный | 24 1 |
| 17 | | Подпятник Гвоздь 1,2x25 (крепить подпятник) | 8 16 |

Важно !

Эксцентрики от стяжки №12 должны стоять снизу (к полу) !

Шаг 3.



Ортопедическое основание и матрас в комплект не входят !

Детализовка :

| Поз. | Наименование | Кол-во | Длина | Ширина |
|------|----------------|--------|-------|--------|
| 1 | Горизонтальная | 1 | 1600 | 200 |
| 2 | Горизонтальная | 2 | 1600 | 100 |
| 3 | Фронтальная | 1 | 285 | 197 |
| 4 | Фронтальная | 1 | 285 | 197 |
| 5 | Фронтальная | 1 | 1633 | 400 |
| 6 | Фронтальная | 1 | 1633 | 800 |
| 7 | Вертикальная | 2 | 2000 | 200 |
| 8 | Фронтальная | 1 | 285 | 197 |

