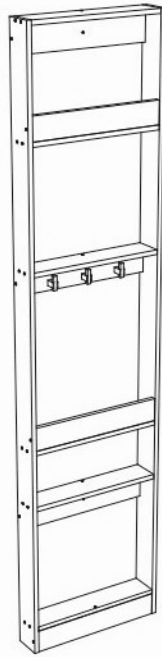


Инструкция по сборке



Алиса мод. 8 Стеллаж (медальница) артикул Д.01.03.01.01

Размеры (ВхШхГ) 2128x500x150

Рекомендации по эксплуатации и уходу за мебелью

1. Мебель рекомендуется эксплуатировать в проветриваемом, сухом помещении с температурой воздуха не ниже +2 С и относительной влажности воздуха от 45 до 70%.
2. В мебели, имеющей крепление болтами, винтами, шурупами, при ослаблении соединений необходимо их периодически подтягивать.
3. Поверхность мебели следует протирать влажной тряпкой, с последующей протиркой насухо. Запрещается использовать в качестве чистящих средств растворители, соду и средства, содержащие абразивные материалы.
4. Мебель должна быть защищена от прямого попадания солнечных лучей, не должна размещаться вблизи отопительных приборов.

ГАРАНТИЙНЫЙ ТАЛОН

- Изготовитель гарантирует соответствие мебели требованиям ГОСТ 16371-93 «Мебель. Общие технические условия» при соблюдении условий транспортировки, хранения эксплуатации и рекомендаций по уходу за мебелью и ТР ТС 025/2012 «О безопасности мебельной продукции».
- Претензии по комплектности, качеству и отклонениям, при которых сборка не возможна, должны предъявляться в магазин, где была приобретена мебель.
- Все гарантийные работы производятся только при предъявлении настоящего гарантийного талона.
- Гарантийный срок эксплуатации изделия 18 месяцев, деталей с нанесенной фотопечатью 6 месяцев со дня продажи мебели через торговую сеть.

Гарантийное обслуживание не производится:

- По дефектам, появившимся из-за не соблюдения потребителем условий транспортирования, хранения, сборки, эксплуатации и рекомендаций по уходу за мебелью.

СВИДЕТЕЛЬСТВО О ПРИЕМКЕ

Мебель соответствует ГОСТ 16371-93, ТР ТС 025/2012 и признана годной к эксплуатации.

Дата выпуска изделия _____

Дата реализации _____
(печать магазина)

С условиями гарантийного обслуживания ознакомлен _____
(подпись покупателя)

Срок службы изделия 10 лет



Изготовитель: ООО-фирма «Элма» сайт: www.alicia-mebel.ru

Адрес изготовителя: 426062, Россия, Удмуртская Республика, г. Ижевск, Спортивная ул., дом 73



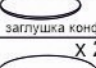

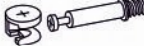



Алиса мод. 8 Стеллаж (медальница)

Перед сборкой внимательно ознакомьтесь с данной инструкцией, проверьте комплектность фурнитуры и разбейте её по назначению. Упаковку можно использовать в качестве подстилочного материала при сборке. Работу проводите на ровной жесткой поверхности. Для удобства, сборку лучше производить вдвоем. После окончательной сборки на головки конфирматов и эксцентриковых стяжек установите декоративные заглушки.

Инструмент и фурнитура



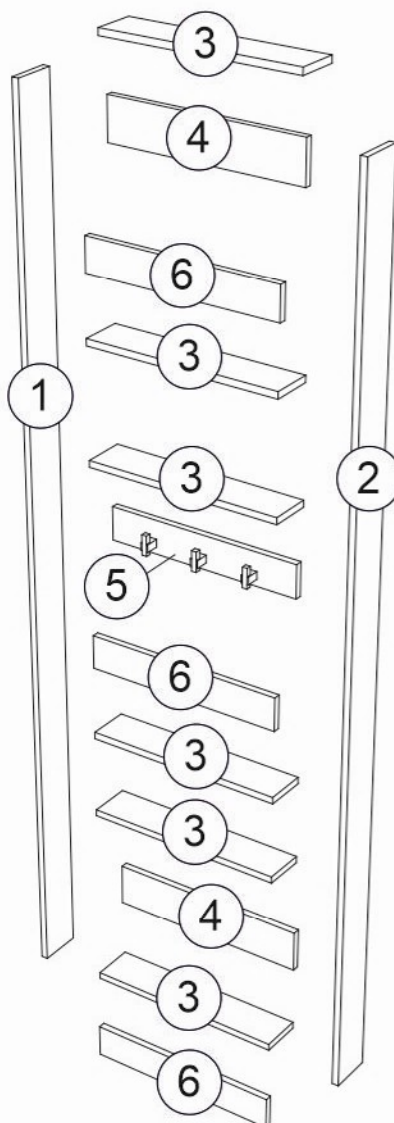
* Инструмент для сборки в комплект не входит.

А x 1шт. 	Б x 6шт.  D7 x 50мм	В x 6шт. заглушка конфирмата x 20шт.  заглушка эксцентрика 	Г x 36шт. 	Д x 3шт. 	Е x 4шт. 	Ж x 8шт.  D3 x 16мм
--	--	--	--	---	--	--

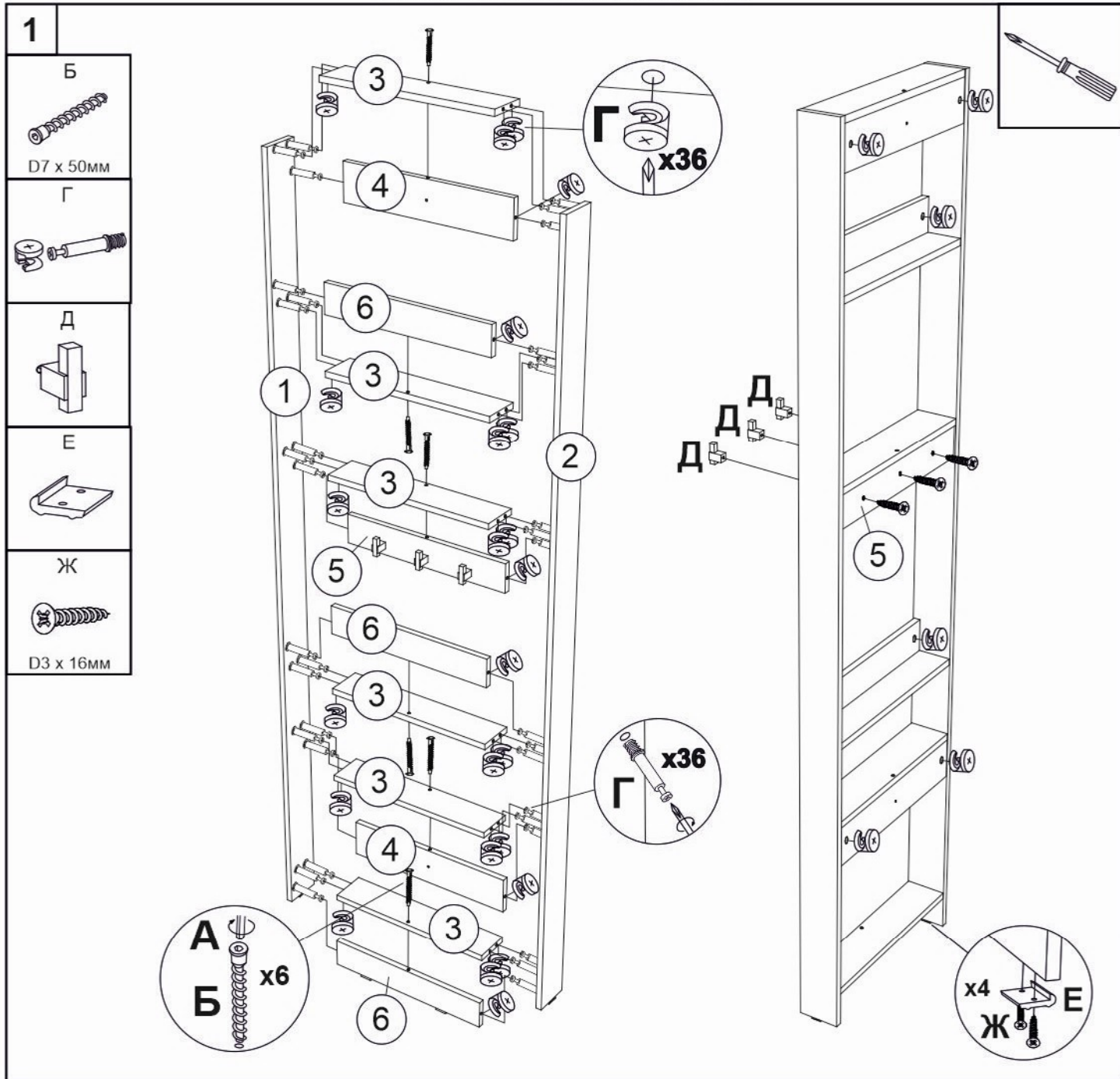
** Предприятие-изготовитель оставляет за собой право на замену материалов, фурнитуры и метизов на аналогичные не ухудшающие качество изделия.

Перечень деталей

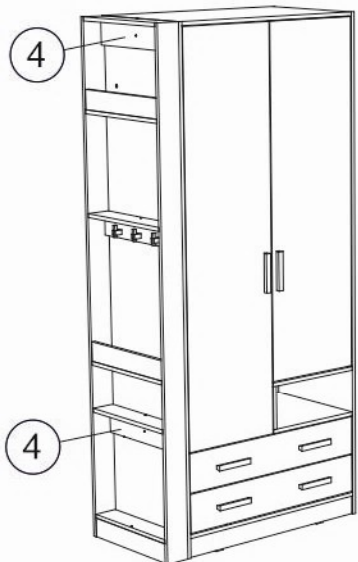
Поз.	Наименование	Кол-во	Деталь	
			Длина	Ширина
1	Боковина	1	2128	150
2	Боковина	1	2128	150
3	Горизонт	6	148	468
4	Ребро	2	99	468
5	Ребро	1	80	468
6	Ребро	3	80	468



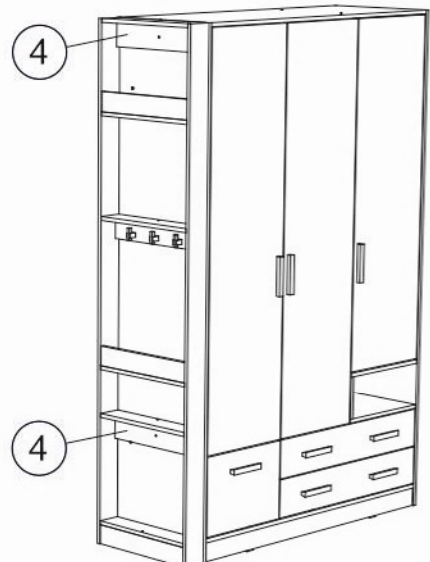
Алиса мод. 8 Стеллаж (медальница)



! На детали 4 имеются технологические отверстия для крепления стеллажа (медальницы) (мод.8) к стене. Возможна компоновка со шкафами (мод.9, мод.10). Шкафы (мод.9, мод.10) приобретаются отдельно.



Стеллаж (медальница) (мод.8) и шкаф двухдверный (мод.9)



Стеллаж (медальница) (мод.8) и шкаф трехдверный (мод.10)