

Инструкция по сборке



Мария МК 60.6F Комод
артикул Ж.01.04.01.01

Размеры (ВхШхГ) 1363х600х419

Рекомендации по эксплуатации и уходу за мебелью

1. Мебель рекомендуется эксплуатировать в проветриваемом, сухом помещении с температурой воздуха не ниже +2 С и относительной влажности воздуха от 45 до 70%.
2. В мебели, имеющей крепление болтами, винтами, шурупами, при ослаблении соединений необходимо их периодически подтягивать.
3. Поверхность мебели следует протирать влажной тряпкой, с последующей протиркой насухо. Запрещается использовать в качестве чистящих средств растворители, соду и средства, содержащие абразивные материалы.
4. Мебель должна быть защищена от прямого попадания солнечных лучей, не должна размещаться вблизи отопительных приборов.

ГАРАНТИЙНЫЙ ТАЛОН

- Изготовитель гарантирует соответствие мебели требованиям ГОСТ 16371-93 «Мебель. Общие технические условия» при соблюдении условий транспортировки, хранения эксплуатации и рекомендаций по уходу за мебелью и ТР ТС 025/2012 «О безопасности мебельной продукции».
- Претензии по комплектности, качеству и отклонениям, при которых сборка не возможна, должны предъявляться в магазин, где была приобретена мебель.
- Все гарантийные работы производятся только при предъявлении настоящего гарантийного талона.
- Гарантийный срок эксплуатации изделия 24 месяца, деталей с нанесенной фотопечатью 6 месяцев со дня продажи мебели через торговую сеть.



МК 60.6F Комод
Артикул Ж.01.04.02.01
Мария
ТУ 31.00.00 - 001 - 16907877 - 2021
ЕАЭС N RU Д-RU.PA01.B.48897/21
ТР ТС 025/2012: ГОСТ 16371-2014

Назначение: мебель бытовая корпусная
 Страна изготовитель: Российская Федерация
 Изготовитель: ООО-фирма «Элма»
 Место изготовления: 426062, УР, город Ижевск,
 Спортивная, 73, Телефон: 8 (3412) 220-014
 Цвет: Дымчато-Серый Дата выпуска:
 Условия эксплуатации и хранения: изделия мебели
 должны храниться в крытых помещениях при
 температуре не ниже +2 °С и относительной влажности
 воздуха от 45 до 70%.
 Гарантийный срок эксплуатации мебели - 24 месяца.
 Срок службы изделий - 10 лет.



После сборки изделия необходимо вырезать и наклеить ярлык на заднюю стенку мебели и сохранить его до конца эксплуатации изделия

Гарантийное обслуживание не производится:
 -По дефектам, появившимся из-за не соблюдения потребителем условий транспортирования, хранения, сборки, эксплуатации и рекомендаций по уходу за мебелью.

СВИДЕТЕЛЬСТВО О ПРИЕМКЕ

Мебель соответствует ГОСТ 16371-93, ТР ТС 025/2012 и признана годной к эксплуатации.

Дата выпуска изделия _____

Дата реализации _____

С условиями гарантийного обслуживания ознакомлен _____

(печать магазина)

(подпись покупателя)

Срок службы изделия 10 лет



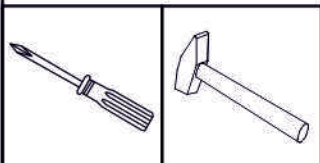
Изготовитель: **ООО-фирма «Элма»**
 сайт: **www.alicia-mebel.ru**

Адрес изготовителя: 426062, Россия, Удмуртская Республика, г. Ижевск, Спортивная ул., дом 73



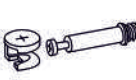



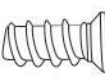


Мария МК 60.6F Комод

Перед сборкой внимательно ознакомьтесь с данной инструкцией, проверьте комплектность фурнитуры и разбейте её по назначению. Упаковку можно использовать в качестве подстилочного материала при сборке. Работу проводите на ровной жесткой поверхности. Для удобства, сборку лучше производить вдвоем. После окончательной сборки на головки конфирматов и эксцентриковых стяжек установите декоративные заглушки.

Инструмент и фурнитура



* Инструмент для сборки в комплект не входит.

А x 1шт. 	Б x 24шт.  D7 x 50мм	В x 24шт.  заглушка эксцентрика	Г x 32шт. 	Д x 8шт. 	Е x 8шт.  D5 x 11,5 мм	Ж x 8шт.  D8 x 30мм	З x 4шт.  M6	И x 6компл. 
К x 88шт.  D3 x 16мм	Л x 2шт.  H-профиль L-491мм	М x 24шт.  D6 x 12мм	Н x 6шт. 	О x 12шт.  D3,5 x 16мм	П x 12шт. 			

** Предприятие-изготовитель оставляет за собой право на замену материалов, фурнитуры и метизов на аналогичные не ухудшающие качество изделия.

Перечень деталей

Поз.	Наименование	Кол-во	Деталь	
			Длина	Ширина
56	Боковина левая	1	1337	400
57	Боковина правая	1	1337	400
60.4	Боковина ящика левая	3	350	141
61.4	Боковина ящика правая	3	350	141
62.4	Боковина ящика левая	3	350	173
63.4	Боковина ящика правая	3	350	173
64	Задняя стенка ящика	3	528	128
65	Задняя стенка ящика	3	528	160
84	Ребро	2	568	167
89	Горизонт	1	600	400
94	Горизонт	1	568	398
209	Фасад	3	596	179
210	Фасад	3	596	259
320	Дно ящика	6	537	354
323	Задняя стенка	4	531	298

