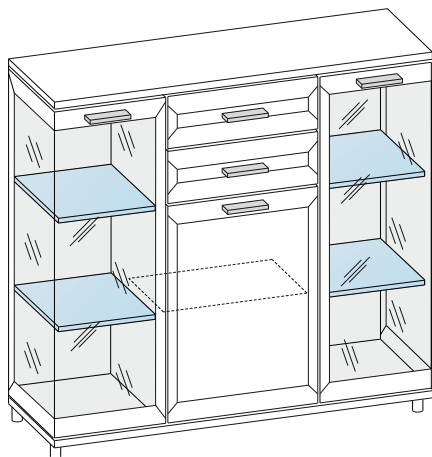


"ЛЕРОМ" - это гарантия высокого качества и экологической безопасности продукции.
 Производство сертифицировано по Международному стандарту ISO 9001.
 Декларация ТПС №: RU D-RU. AE83.B.00001; RU D-RU. AE83.B.00002; RU D-RU. AE83.B.00003.



Россия, 442965, Пензенская область,
 г. Заречный, проезд Фабричный, 11,
 ООО "Мебельная компания "Лером"
 e-mail: Info@lerom.ru http://www.lerom.ru
 Тел./Факс: (8412) 65-33-01, 65-33-02, 65-33-03,
 65-33-04, 65-33-05
 Отдел сервиса: (8412) 65-33-06



ТБ-2800
 Тумба
 1184x1284x352

**МАКСИМАЛЬНАЯ ДОПУСТИМАЯ
 РАВНОРАСПРЕДЕЛЕННАЯ
 НАГРУЗКА НА СТЕКЛОПОЛКУ ДО 4 кг.**

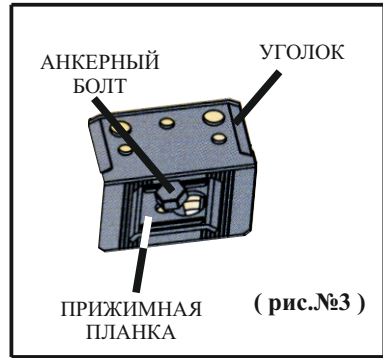
**Для надежности установки композиции
 необходимо закрепить секции к стене
 с помощью уголка.**

Инструкция
 по сборке и эксплуатации мебели

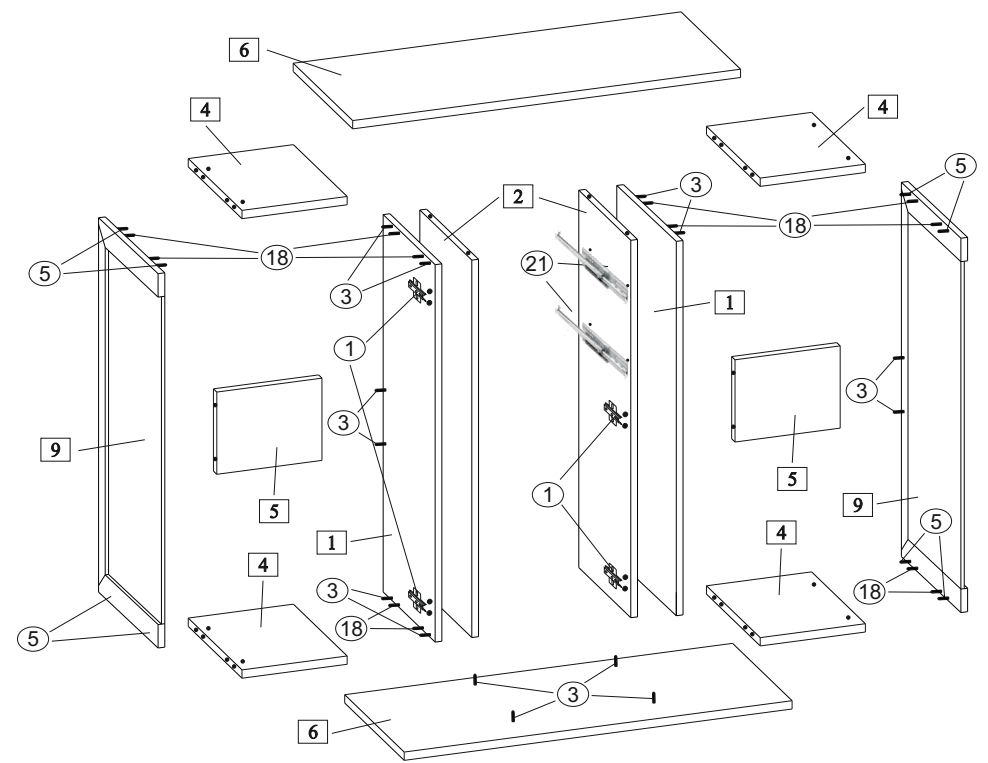
Уважаемые покупатели!
**Перед началом сборки необходимо проверить по комплектовочным
 ведомостям состав пакетов и комплекта фурнитуры.**

КОМПЛЕКТ ФУРНИТУРЫ		*	ТБ-2800
	Петля накладная (евровинт 6,3x13 + шуруп 4x16)	①	6 (12+12)
	Демпфер для петли	②	3
	Стяжка эксцентриковая Н=13 (дюбель + эксцентрик)	③	24
	Стяжка эксцентриковая Н=10 (дюбель + эксцентрик) ДЛЯ ЯЩИКОВ	④	8
	Стяжка эксцентриковая Н=13 (дюбель укороченный+ эксцентрик)	⑤	8
	Заглушка для эксцентрика	⑥	8
	Заглушка для эксцентрика самокл.	⑦	8
	Опора	⑧	6
	Ручка (винт М4х25 + винт М4х10)	⑨	5 (6+4)
	Уголок крепления к стене (комплект)	⑩	1
	Полкодержатель с фиксатором	⑪	4
	Полкодержатель для полок из стекла	⑫	12
	Заглушка для техн. отв D=5мм	⑬	6
	Фиксатор	⑭	32
	Шуруп 4x16	⑮	56
	Евровинт 7x50	⑯	4
	Ключ для еврвинта	⑰	1
	Шкант 8x30	⑱	16
	Евровинт 6,2x10,5	⑲	20
	Евровинт 6,2x27	⑳	8
	Направляющая L=300	㉑	2
	Заглушка самокл. D=40мм	㉒	4

КОМПЛЕКТОВОЧНАЯ ВЕДОМОСТЬ				кол-во упаковок	
	*	наименование	размер		кол-во
Упаковка №4016	1	боковая стенка	1080x330	1	2
Упаковка №4022	2	боковая стенка	1080x330	2	1
Упаковка №3242	3	полка	508x316	1	1
Упаковка №4206	4	горизонтальная стенка	334x330	2	2
	5	вставка	334x200	1	
Упаковка №4812	6	крышка	1273x346	2	1
Упаковка №4513	7	створка глухая	716x536	1	1
Упаковка №4526	8	накладка ящика	176x536	2	1
Упаковка №4918	9	створка стекло (бок)	1076x352	1	2
Упаковка №4919	10	створка стекло	1076x369	1	2
Упаковка №3613	11	задняя стенка ОДВП	1096x524	1	1
Упаковка №4615	12	задняя стенка ОДВП	1064x350	1	2
Упаковка №3933	13	полка-стекло	300x328	2	2
Упаковка №3402	14	стенка ящика	307x122	4	1
	15	стенка ящика	474x122	2	
	16	дно ящика ОДВП	478x292	2	
	17	фурнитура		1	1



(рис. №1) СХЕМА СБОРКИ ЭЛЕМЕНТА



ПОРЯДОК СБОРКИ:

УГЛОВЫЕ ЧАСТИ:

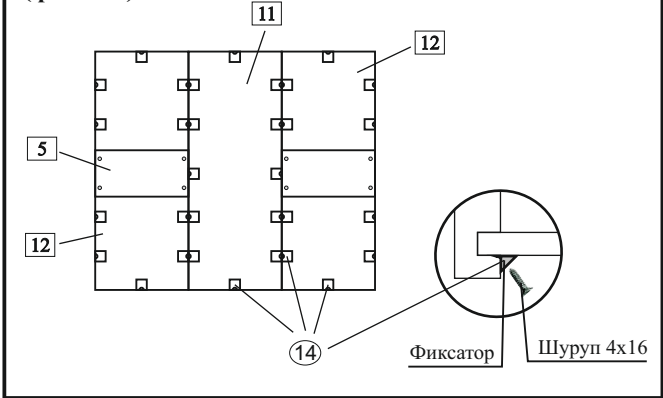
1. В боковую стенку (деталь №1) вворачиваем дюбель стяжки (3), вставляем шканты (18), еврвинтом 6,3x13 приворачиваем ответные планки петель (1).
2. В боковую створку (деталь №9) вворачиваем дюбель стяжки (3) для вставки (деталь №5), дюбель стяжки (5) для горизонтальной стенки (деталь №4), вставляем шканты (18).
3. Стяжкой (3) стягиваем боковую стенку (деталь №1), горизонтальные стенки (деталь №5), вставку (деталь №6) между собой.
4. Вставляем в пазы заднюю стенку (деталь №12). Притягиваем боковую створку (деталь №9).
5. В горизонтальных стенках необходимо досверлить существующие несквозные отверстия Ø 5 мм сверлом Ø 6 мм насквозь.

ЦЕНТРАЛЬНАЯ ЧАСТЬ:

1. К боковым стенкам (деталь №2) еврвинтом 6,3x13 приворачиваем ответные планки петель (1), винтами 6,2x10,5 (19) крепим направляющие (21).
3. Шурупами 4x16 (15) к нижней крышке крепим опоры (8), предварительно просверлив отверстия диаметром 2,5мм согласно схеме.
4. Крепим нижнюю крышку (деталь №6) к стенкам боковым с помощью стяжки (3).
5. Затем вставляем в пазы заднюю стенку (деталь №11).
6. Для крепления задних стенок (деталь №11) (предварительно измерив диагонали корпуса -значения диагоналей должны быть равными) используем фиксаторы (14), размещая их согласно схеме (рис. №2). Предварительно просверлив отверстия диаметром 2,5мм через фиксатор прикручиваем шурупом 4x16 (15).

СБОРКА ЕДИНОЙ КОНСТРУКЦИИ: Устанавливаем угловую часть модуля на единую нижнюю крышку и прикручиваем их через просверленные отверстия еврвинтом 6,2x27 (20). Устанавливаем и притягиваем верхнюю крышку в центральной части. Еврвинтом 6,2x27 (20) приворачиваем к верхней горизонтальной стенке крышку (деталь №6).

СХЕМА РАСПОЛОЖЕНИЯ ФИКСАТОРОВ (рис.№2)



1. Приворачиваем уголок (10) к верхней крышке, сверлом Ø12 мм просверливаем отверстие через уголок в задней стенке шкафа, в стене на глубину 60 мм.
2. Забивается анкер, через прижимную планку анкерным болтом крепим секцию к стене (рис.№3).
3. С помощью шурупов 4x16 (1) приворачиваем петли (1) к створкам. Навешиваем створки закрепив петли к ответным планкам.
4. Досверливаем отверстия под ручку Ø 5 мм, приворачиваем ручки. Производим выравнивание створок с помощью петель. На петли устанавливаем демпфер (2).
5. Еврвинтом 6,2x10,5 приворачиваем полкодержатель (12) в отверстия боковой стенки и боковой створки, затем устанавливаем полки (деталь №13) зафиксировав полкодержателями.
6. Устанавливаем заглушки в свободные отверстия.