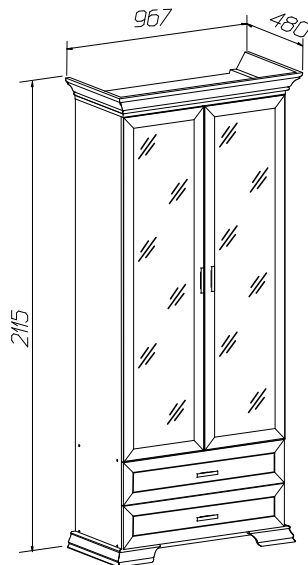


Для удобства транспортировки и сохранности внешнего вида изделия изготовлены в разобранном виде
Прежде чем приступить к сборке изделия, внимательно ознакомьтесь с данной инструкцией.

Скомплектуйте фурнитуру и детали согласно спецификации. При ударах по деталям необходимо применять брусок, обернутый тканью. Изделие необходимо собирать на ровном месте, покрытом тканью или бумагой.

Инструмент для сборки: молоток маленький, отвертка с крестообразным шлицем, отвертка с прямым шлицем,

Шкаф-витрина с 2 стеклянными дверками и 2 ящиками



ИНСТРУКЦИЯ ПО ЭКСПЛУАТАЦИИ И УХОДУ ЗА МЕБЕЛЬЮ

Сохранность мебели и срок ее службы зависят не только от качества материалов и изготовления, но также и от правильного ухода за мебелью при ее эксплуатации. Мебель, выпускаемая АО "Можгинский лесокомбинат", необходимо эксплуатировать в сухих проветриваемых помещениях при температуре воздуха от 10*до 28*С и относительной влажности 50–70%

ЗАПРЕЩАЕТСЯ:

- ставить любую мебель около источников тепла (печи, камины, батареи отопления);
- содержать мебель в сырых непроветриваемых помещениях: мебель боится сырости;
- использовать для чистки различные абразивные порошки и пасты;
- устанавливать мебель под прямые солнечные лучи, т.к. возможны изменения цвета и порча внешнего вида изделия;
- применение твердых приспособлений: скрепка, губки с рабочим покрытием из металлического волокнообразного или пластикового материала.

СЛЕДУЕТ:

- беречь все поверхности мебели от механических повреждений, от воздействия кислот, щелочей, спиртов, растворителей;
- периодически подтягивать винты, шурупы.

ФАСАДНЫЕ ПОВЕРХНОСТИ необходимо протирать влажной мягкой тканью без усилия и без применения чистящих средств

ПОРЯДОК ПРЕДЪЯВЛЕНИЯ ПРЕТЕНЗИЙ ПО КАЧЕСТВУ МЕБЕЛИ

- 1 Претензии по качеству и некомплектности должны направляться покупателем непосредственно в магазин, где была приобретена мебель, с обязательным приложением товарного чека.
- 2 По дефектам, появившимся из-за несоблюдения правил эксплуатации и ухода за мебелью претензии не принимаются.

Предприятие – изготовитель гарантирует покупателю сохранение всех качественных показателей мебели, обусловленных ГОСТ 16371–2014, в течение 24 месяцев, с момента продажи магазином, при условии соблюдения правил сборки и эксплуатации.

Срок службы– 10 лет.

Дата выпуска _____

Штамп ОТК

Дата продажи магазином _____

Штамп магазина

Уважаемые покупатели! При соблюдении правил ухода и эксплуатации Ваша мебель прослужит значительно дольше.

Спецификация деталей

Наименование	Поз	Кол-во
Стенка вертикальная левая, правая	1, 1a	2
Цоколь	3	2
Цоколь	17	1
Стенка горизонтальная	20	1
Стенка горизонтальная нижняя	20a	1
Стенка горизонтальная	20б	1
Полка (стекло)	21	3
Стенка задняя (ДВП)	24	5
Дверь	30	2
Накладные элементы верхние:		
левый	12	1
правый	12a	1
передний	18	1
Накладные элементы нижние:		
левый	14	1
правый	14a	1
передний левый	15	1
передний правый	15a	1
Ящик (2шт):		
Стенка боковая ящика	7	4
Стенка задняя ящика	26	2
Стенка ящика передняя	26a	2
Дно ящика (ДВП)	28	2
Стенка накладная	29	2

Спецификация фурнитуры

φ1 Винт-конфирмат	φ2 Ключ	φ3 Шуруп 4x16	φ4 Гвоздь 2x20	φ5 Полкодержатель	φ6 Планка петли
34 шт.	2 шт.	48 шт.	100 шт.	12 шт.	8 шт.
φ7 Корпус петли	φ8 Ручка	φ9 Амортизатор	φ10 Подпятник	φ11 Подвес	φ12 Профиль H=866 мм
8 шт.	4 шт.	14 шт.	8 шт.	2 шт.	3 шт.
φ13 Заглушка к конфирмату	φ14 Шуруп 3x20	φ15 Шайба мебельная	φ16 Шкант	φ17 Шариковая направляющая	φ18 Шуруп 4x30
24 шт.	9 шт.	17 шт.	4 шт.	2 компл. L=400*	4 шт.
φ19 Шуруп 3,5x16	φ20 Шуруп 4x25 самосверлящий с прессшайбой	φ21 Винт 4x40	φ23 Стяжка	φ24 Винт 4x30	
12 шт.	7 шт.	4 шт.	6 шт.	4 шт.	

Схема установки петли

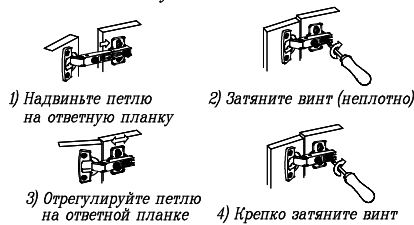
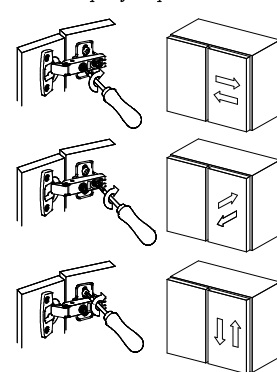


Схема регулировки петли



Сохраняйте инструкции и этикетки с упаковок до окончания гарантийного срока

Установка шариковых направляющих

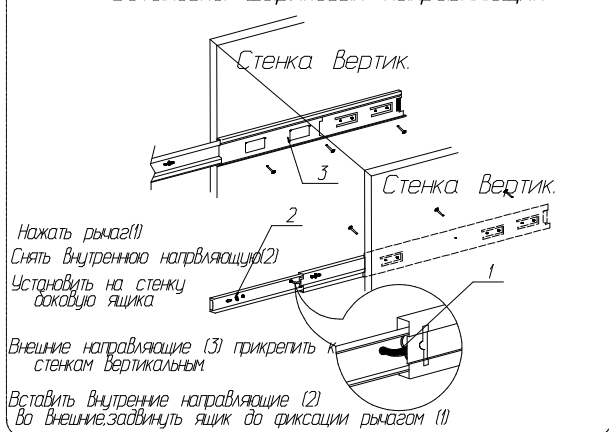
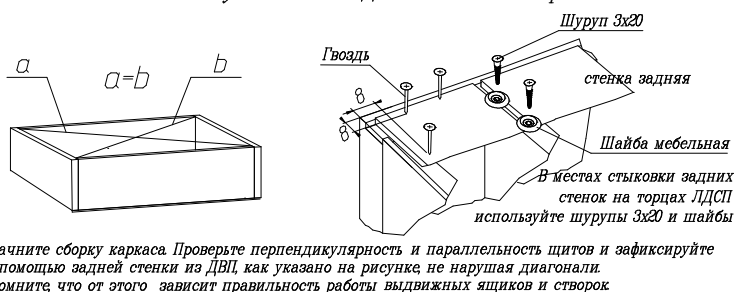


Схема установки задней стенки шкафа

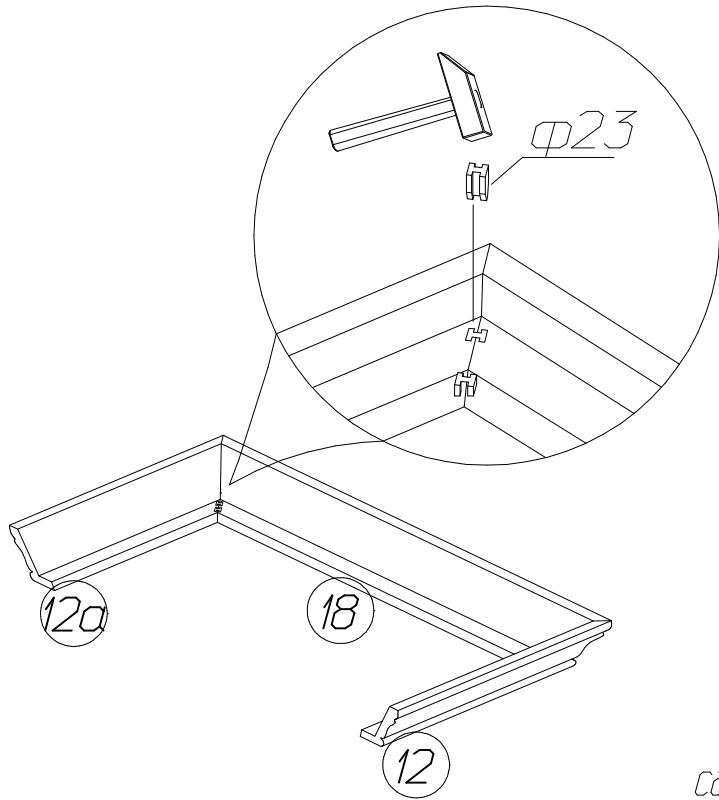


Все замечания и пожелания присылайте по адресу :

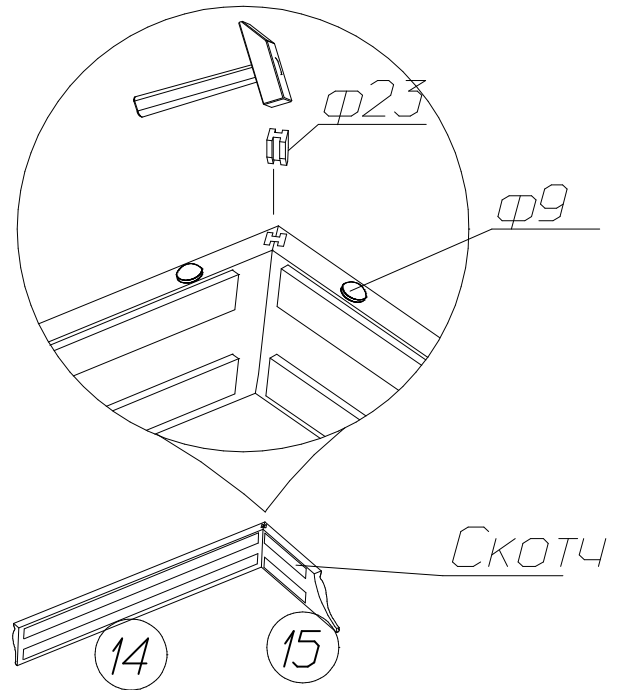
E-mail: sales@mlk-mebel.ru

сайт: mlk-mebel.ru

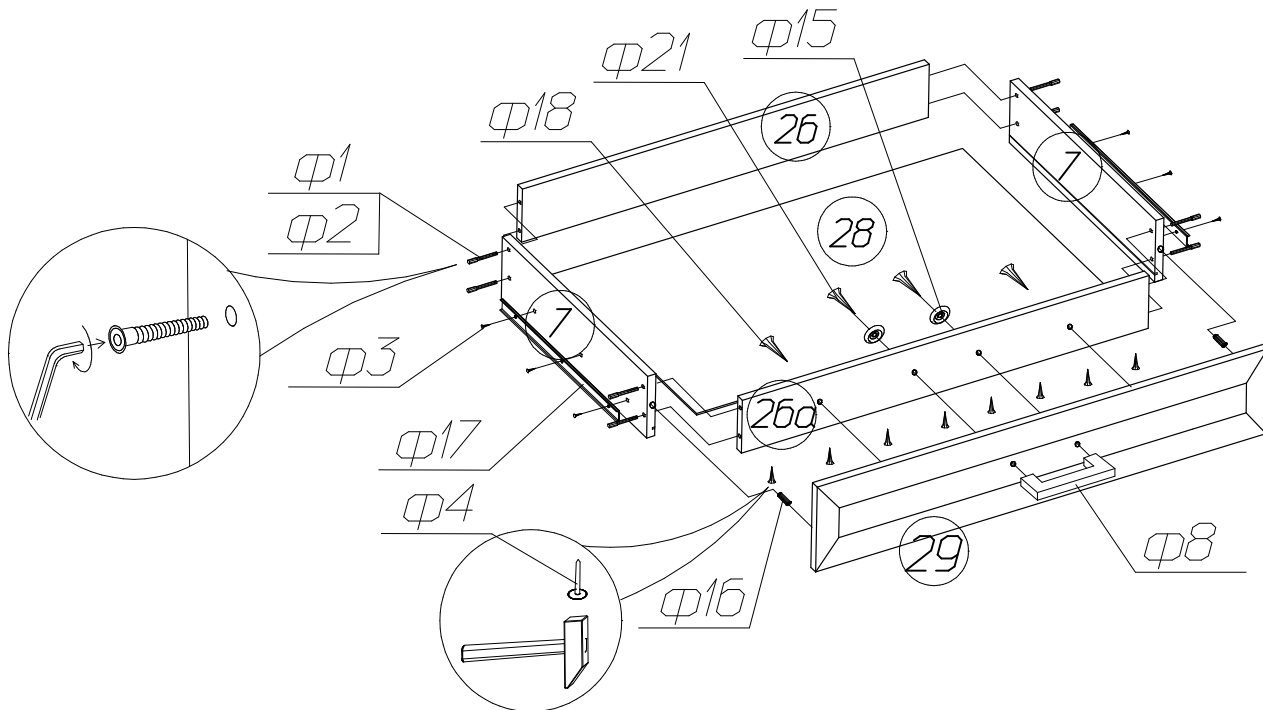
Сборка Верхних накладных элементов карниза

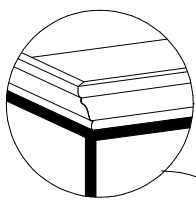


Сборка нижних накладных элементов цоколя

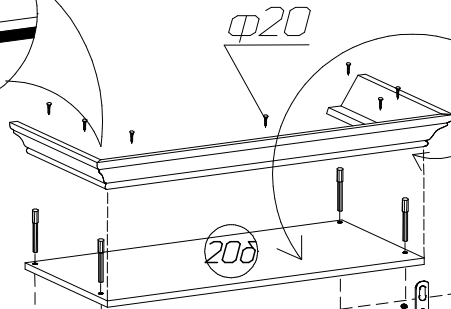


Сборка ящика

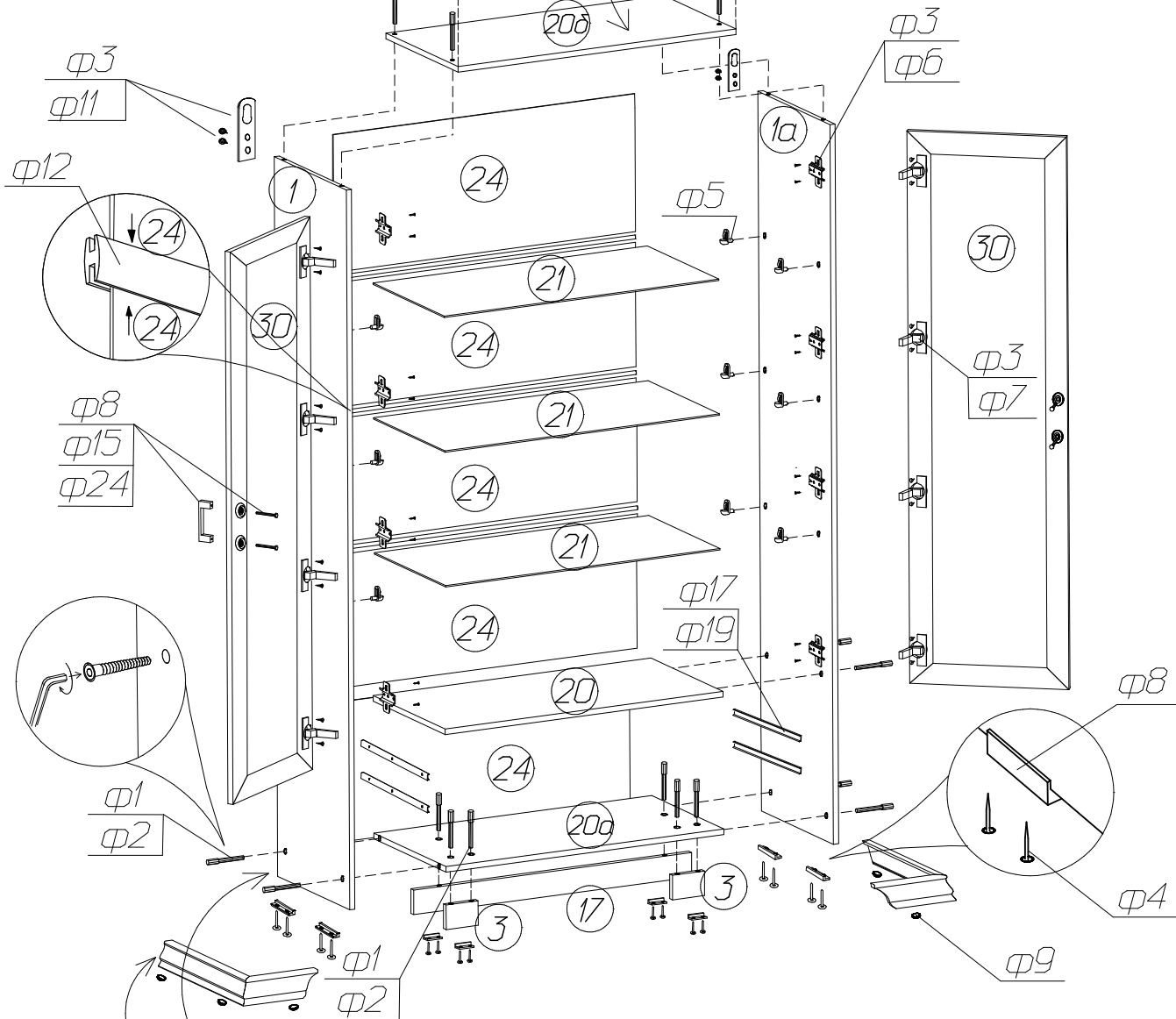




При установке карниза
совместите угол карниза
и угол детали 20а



1. Очистите от пыли и обезжирьте поверхность детали 20б
2. Удалите защитную бумагу с поверхности скотча на нижней стороне карниза
3. Совместите угол карниза и угол детали 20а
4. Зафиксируйте карниз саморезами 4x25 (φ20)



5. Очистите от пыли и обезжирьте поверхность детали 1 (1а) и 3
6. Удалите защитную бумагу с поверхности скотча на внутренней стороне цоколя
7. Совместите внутренний угол цоколя и угол детали 1 (1а)
8. Прижмите цоколь к поверхностям деталей 1 (1а) и 3