

Правила эксплуатации и ухода за мебелью.

1. Мебель должна быть использована только по своему прямому назначению, в соответствии с её функциональными характеристиками.
2. Мебель должна храниться и эксплуатироваться в закрытых отапливаемых помещениях при температуре не ниже +2°C и относительной влажности воздуха от 45 до 70%.
3. При установке изделий мебели в непосредственной близости от нагревательных и отопительных приборов их поверхности во время эксплуатации должны быть защищены от нагрева. Температура нагрева элементов мебели не должна превышать 40°C.
4. При ослаблении крепления соединений необходимо периодически подтягивать винты, шурупы, стяжки и т.п.
5. Поверхности изделий следует предохранять от различных растворителей, кислот, щелочей и механических повреждений.
6. Поверхности изделий можно освежить, применяя специальные составы, которые имеются в хозяйственных магазинах. Не допускается применение соды, порошков и других материалов, не предназначенных для ухода за мебелью.
7. Помните, что сохранность и долговечность изделия зависит не только от его конструкции и качества материалов, но и от правильной эксплуатации и ухода за ним.

Гарантийный талон



Декларация о соответствии: **EAЭС N RU Д-РУ.РА06.В.94150/23**
Действительна по 28.08.2028 г.

1. Предприятие-изготовитель гарантирует соответствие изделия требованиям **ТР ТС 025/2012 ГОСТ16371-2014** при соблюдении условий транспортирования, сборки и эксплуатации.
Гарантийный срок эксплуатации - 24 месяца. Срок исчисляется со дня передачи мебели потребителю. Если день передачи установить невозможно, гарантийный срок исчисляется со дня изготовления мебели. Дефекты производственного характера, обнаруженные в течение гарантийного срока, устраняются за счёт предприятия - изготовителя.
2. Изделие снимается с гарантийного обслуживания в следующих случаях:
 - если имеет следы постороннего вмешательства или была попытка ремонта;
 - если обнаружены несанкционированные изменения конструкции изделия;
 - если изделие эксплуатировалось не в соответствии со своим целевым назначением или в условиях, для которых оно не предназначено.
3. Гарантия не распространяется на изделие, имеющее следующие повреждения:
 - механические;
 - вызванные стихией, пожаром, бытовыми факторами;
 - вызванные попаданием на поверхность изделий едких веществ и жидкостей.

Срок службы изделия - 5 лет.

ДАТА ВЫПУСКА " ____ " ____ 202 г.

ДАТА ПРОДАЖИ " ____ " ____ 202 г.

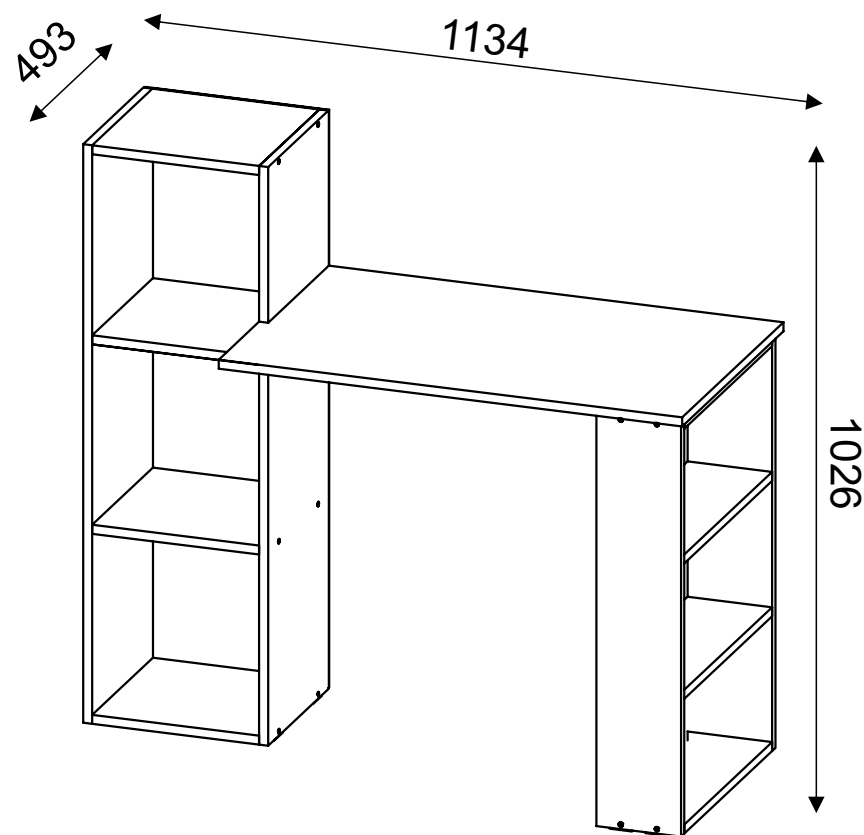
ШТАМП МАГАЗИНА

Версия 2023(1)

КО

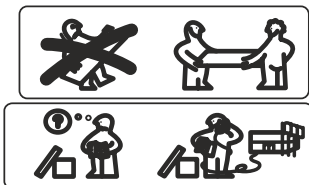
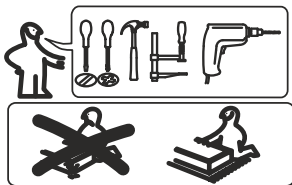
Изготовитель: ООО «Талан» , Россия, 347360 Ростовская обл .г .Волгодонск ул. 7-я Заводская, д. 38

Стол письменный «Лаки» Тип 1



Импортер в РБ: ООО «ЛЮБИМЫЙ ИНТЕРЬЕР» г. Минск, ул. Коржа, д. 16, пом. 33

ПАСПОРТ И СХЕМА СБОРКИ



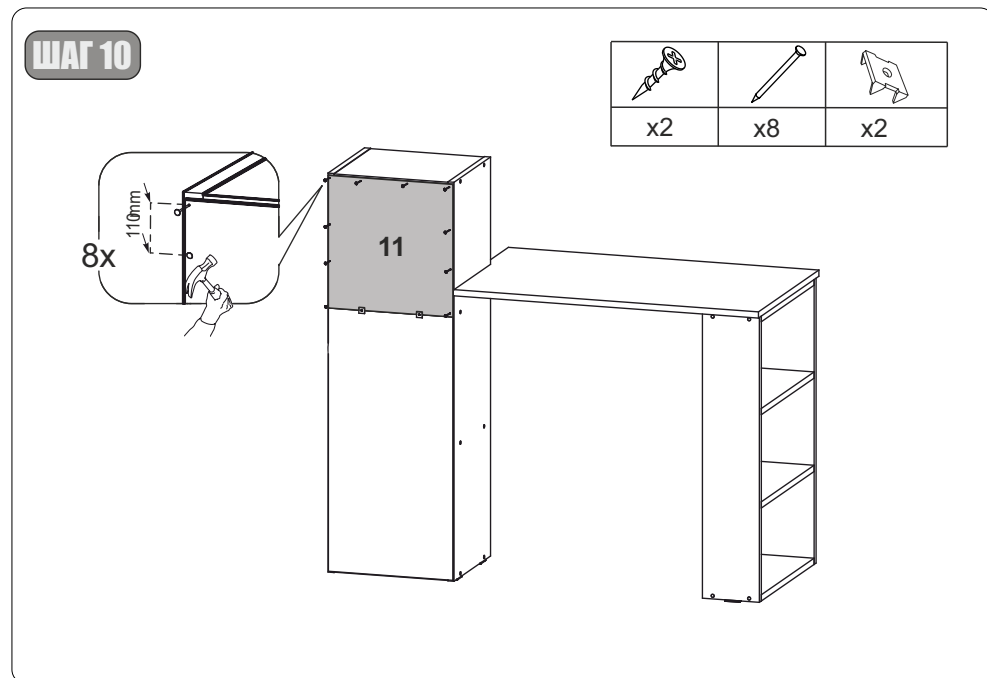
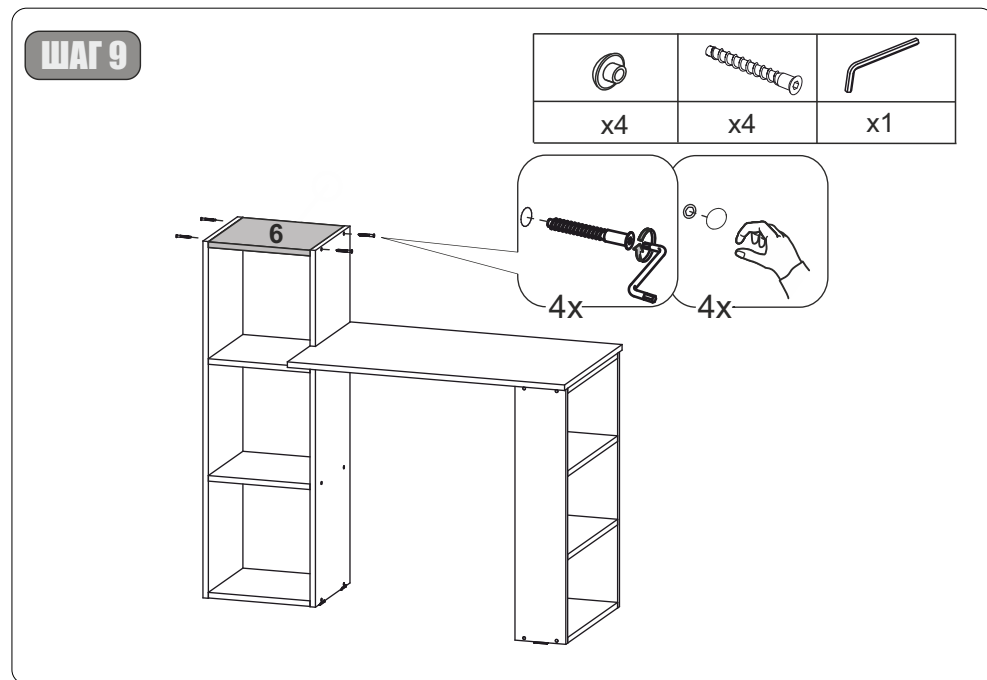
Сборку рекомендуется производить с помощью специалиста.
 Упаковку с этикеткой сохранять до конца сборки!
 Предприятие оставляет за собой право вносить некоторые конструктивные изменения, не ухудшающие внешний вид и не влияющие на функциональные свойства изделия. Примечание:
 Конструкционные материалы для изготовления изделий:
 - основной конструкционный материал - пп-ита древесностружечная облицованная пленкой на основе термореактивных полимеров (ламинированная) - ЛДСП по ГОСТ 32289-2013;
 - материал задних стенок - плита древесноволокнистая (твердая) с лакокрасочным покрытием (ХДФ) ГОСТ 34026-2016.

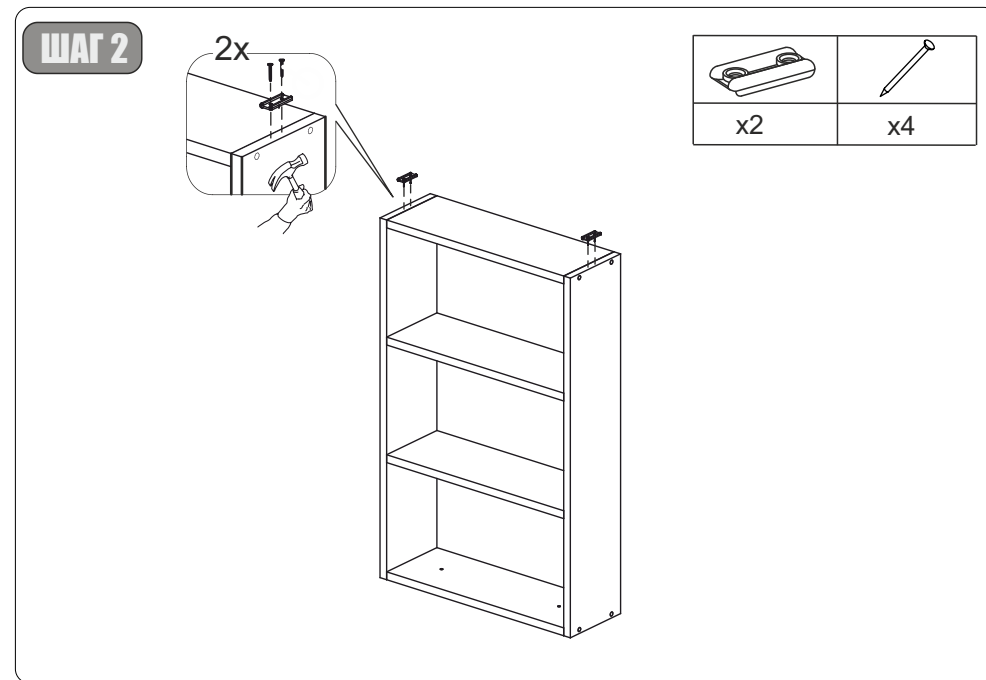
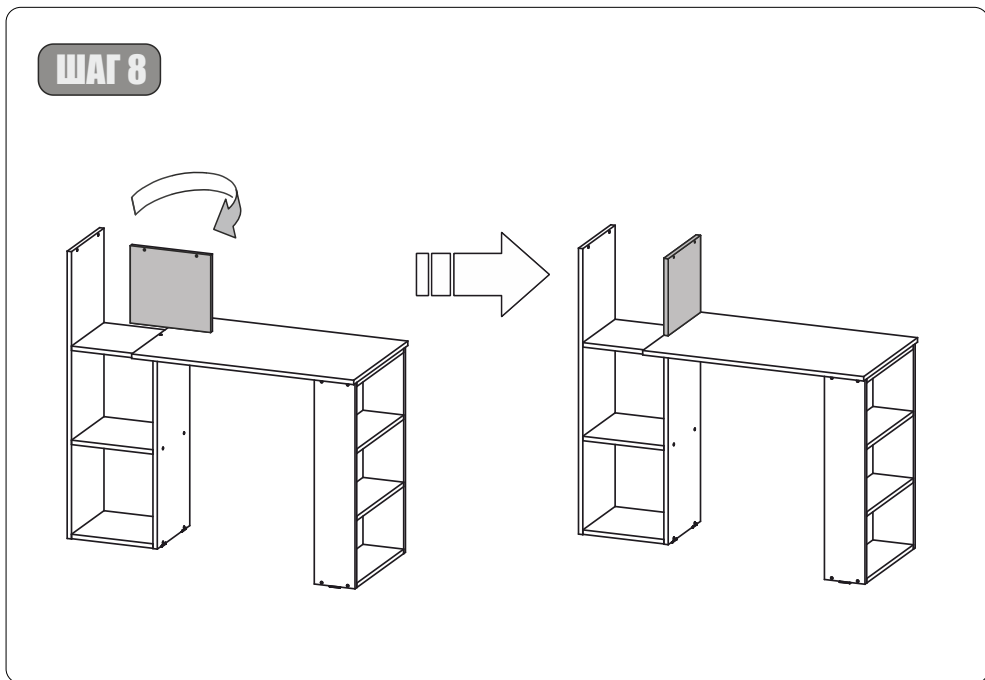
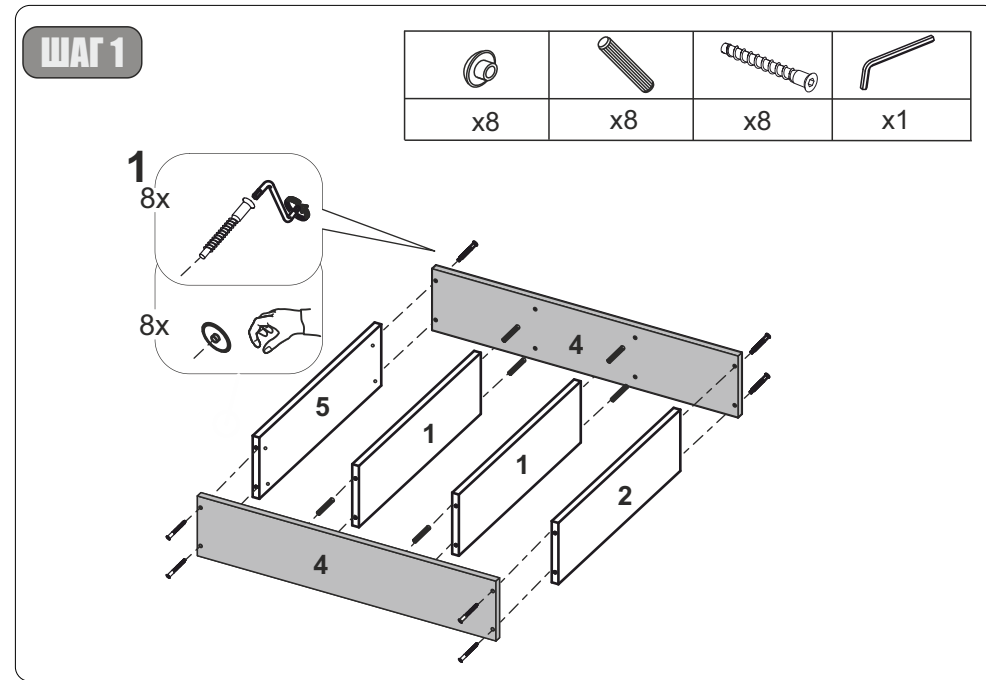
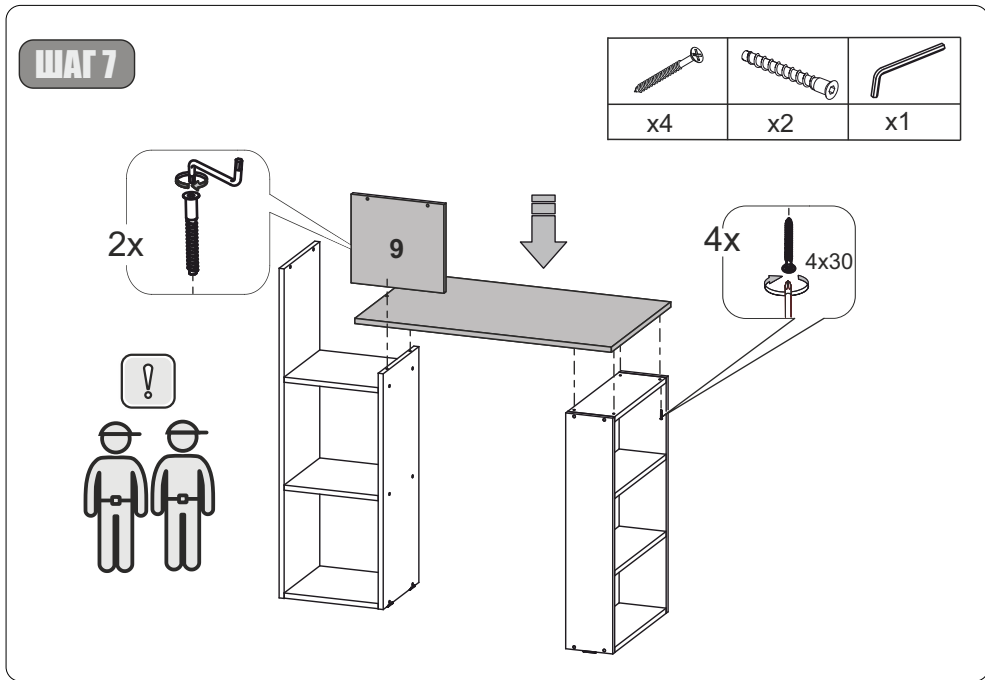
Состав изделия

№	Наименование детали	Кол-во	Пакет
1	Горизонт средний 148x428	2	1
2	Горизонт нижний 148x428	1	
3	Столешница 822x493	1	
4	Стойка 734x150	2	
5	Горизонт верхний 148x428	1	
6	Горизонт 296x296	4	
7	Стойка 734x296	1	
8	Стойка 1026x296	1	
9	Стойка 276x296	1	
10	Задняя стенка ХДФ 679x326	1	
11	Задняя стенка ХДФ 343x326	1	
	Фурнитурный пакет	1	

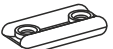

Фурнитура

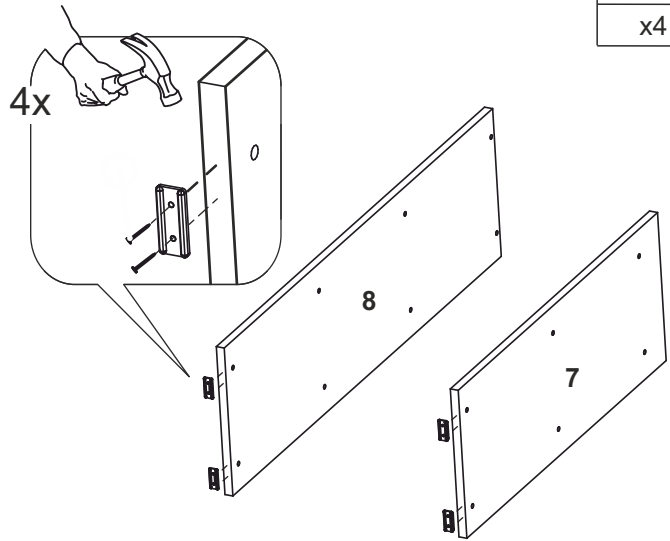
Евровинт 7x50	Шкант 8x30	Ключ	Заглушка еврвинта	Гвоздь 1,6x25	Скрепка-крабик	Подпятник	Шуруп 4x30	Шуруп 3x20
27 шт.	8 шт.	1 шт.	24 шт.	36 шт.	2 шт.	6 шт.	4 шт.	2 шт.






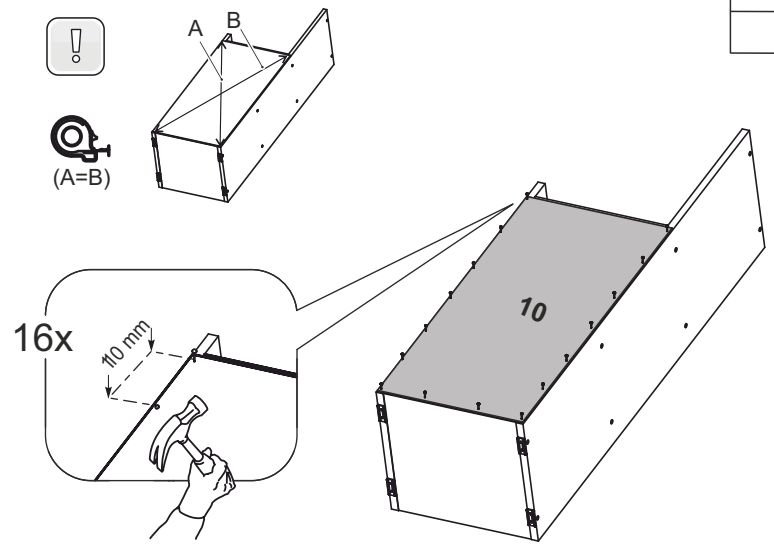
ШАГ 3

	
x4	x8


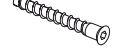



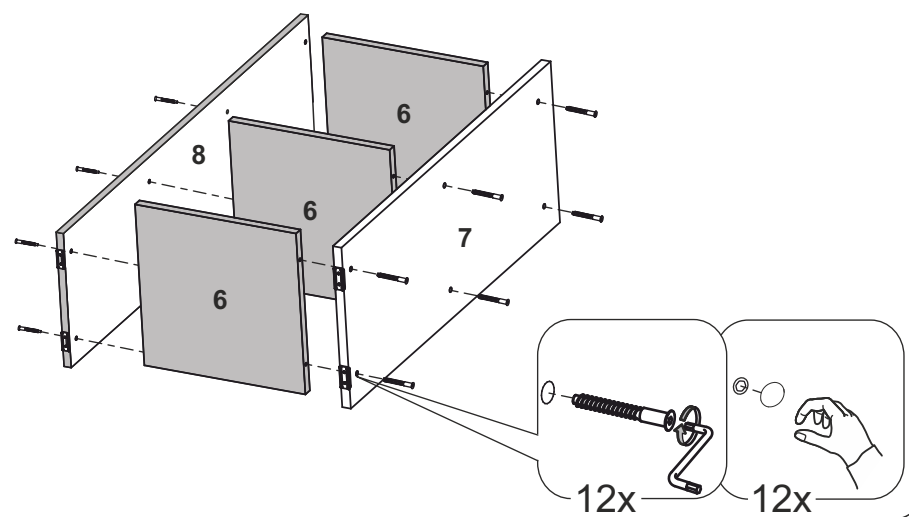
ШАГ 5


x16


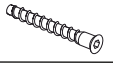


ШАГ 4

		
x12	x12	x1



ШАГ 6

	
x1	x1

