



Декларация о соответствии: ЕАЭС N RU Д-RU.PA02.B.00267/21  
Действительна по 24.10.2026 г.

### УСЛОВИЯ ГАРАНТИИ

1. Предприятие-изготовитель гарантирует соответствие изделия требованиям ТР ТС 025/2012 ГОСТ 16371-14 при соблюдении условий транспортирования, сборки и эксплуатации.

Гарантийный срок эксплуатации-24 месяца. Срок исчисляется со дня передачи мебели потребителю. Если день передачи установить невозможно, гарантийный срок исчисляется со дня изготовления мебели. Дефекты производственного характера, обнаруженные в течение гарантийного срока, устраняются за счёт предприятия - изготовителя.

2. Изделие снимается с гарантийного обслуживания в следующих случаях:

- если имеет следы постороннего вмешательства или была попытка ремонта;
- если обнаружены несанкционированные изменения конструкции изделия;
- если изделие эксплуатировалось не в соответствии со своим целевым назначением или в условиях, для которых оно не предназначено.

3. Гарантия не распространяется на изделие, имеющее следующие повреждения:

- механические;
- вызванные стихией, пожаром, бытовыми факторами;
- вызванные попаданием на поверхность изделий едких веществ и жидкостей.

Срок службы изделия - 10 лет.

ДАТА ВЫПУСКА " \_\_\_\_ " \_\_\_\_ 202 г.

ДАТА ПРОДАЖИ " \_\_\_\_ " \_\_\_\_ 202 г.

ШТАМП МАГАЗИНА

Правила эксплуатации и ухода за мебелью.

1. Мебель должна быть использована только по своему прямому назначению, в соответствии с её функциональными характеристиками.

2. Мебель должна храниться и эксплуатироваться в закрытых отапливаемых помещениях при температуре не ниже +2°C и относительной влажности воздуха от 45 до 70%.

3. При установке изделий мебели в непосредственной близости от нагревательных и отопительных приборов их поверхности во время эксплуатации должны быть защищены от нагрева. Температура нагрева элементов мебели не должна превышать 40°C.

4. При ослаблении крепления соединений необходимо периодически подтягивать винты, шурупы, стяжки и т.п.

5. Поверхности изделий следует предохранять от различных растворителей, кислот, щелочей и механических повреждений.

6. Поверхности изделий можно освежить, применяя специальные составы, которые имеются в хозяйственных магазинах. Не допускается применение соды, порошков и других материалов, не предназначенных для ухода за мебелью.

7. Помните, что сохранность и долговечность изделия зависит не только от его конструкции и качества материалов, но и от правильной эксплуатации и ухода за ним.

8. Не разрешайте детям забираться на стол журнальный во избежание травм.

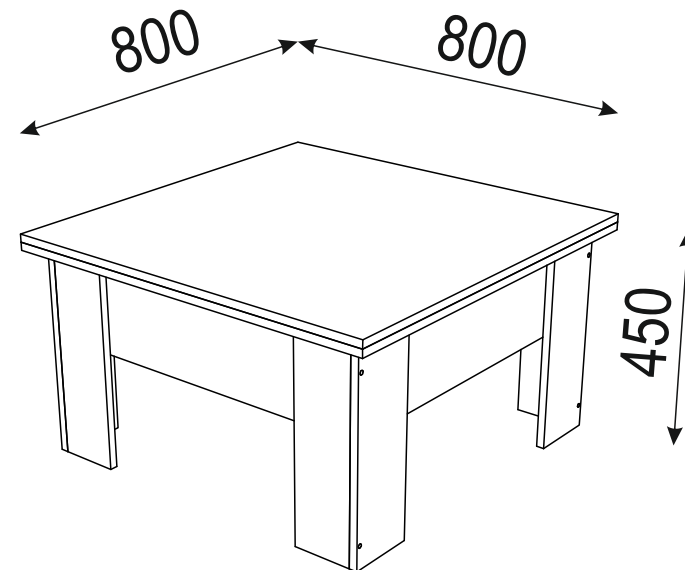
КО Версия 2021(1)

Изготовитель: ООО «Талан» , Россия, 347360 Ростовская обл. г. Волгодонск ул. 7-я Заводская, д. 38

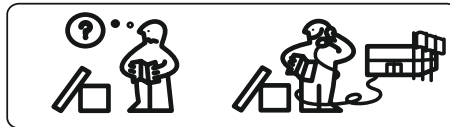
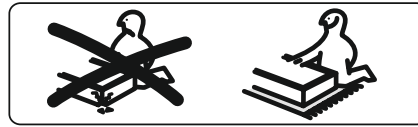
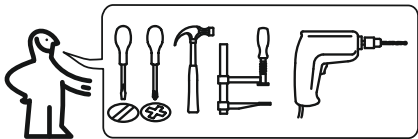
Изготовлено для: ООО Торговый Дом Три Я, Россия, 347360 Ростовская обл. г. Волгодонск, ул. Портовая 1



## Стол журнальный тип 10



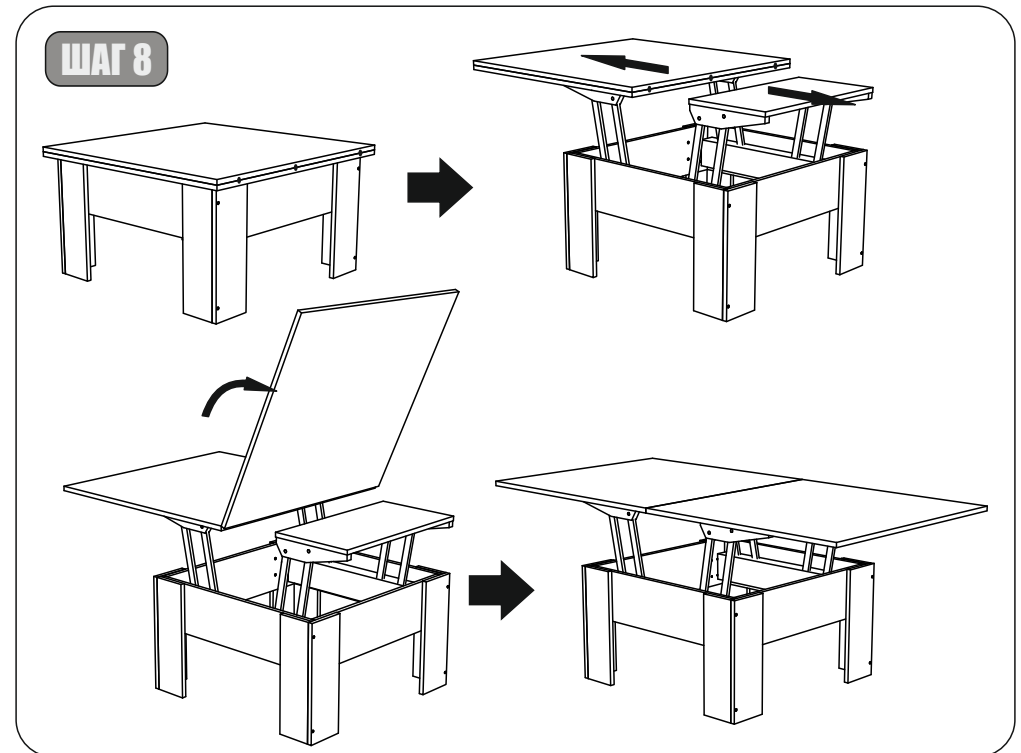
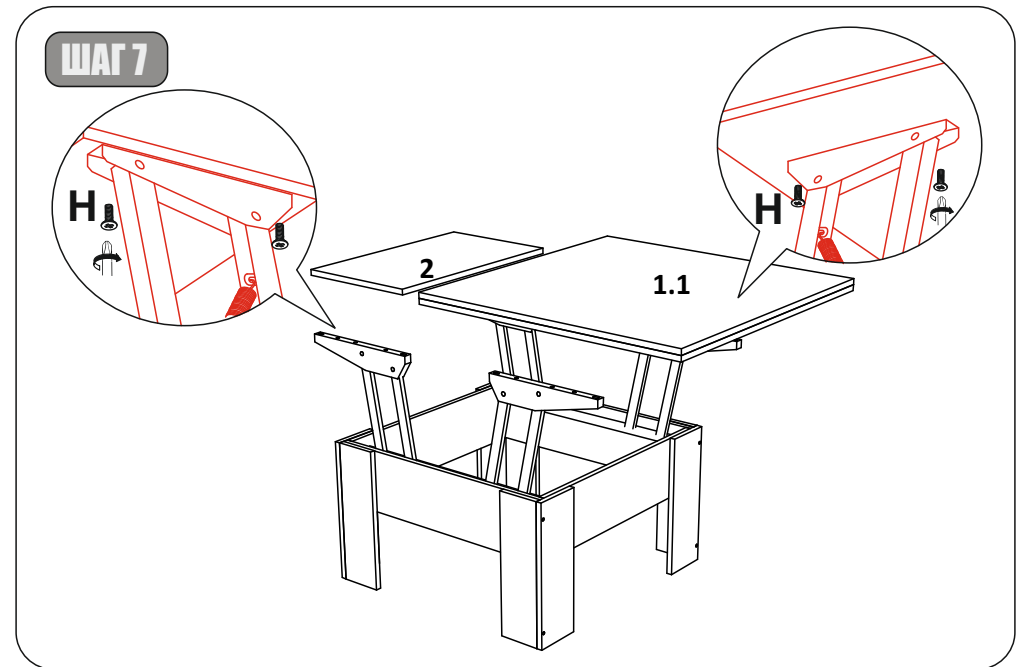
ПАСПОРТ И СХЕМА СБОРКИ

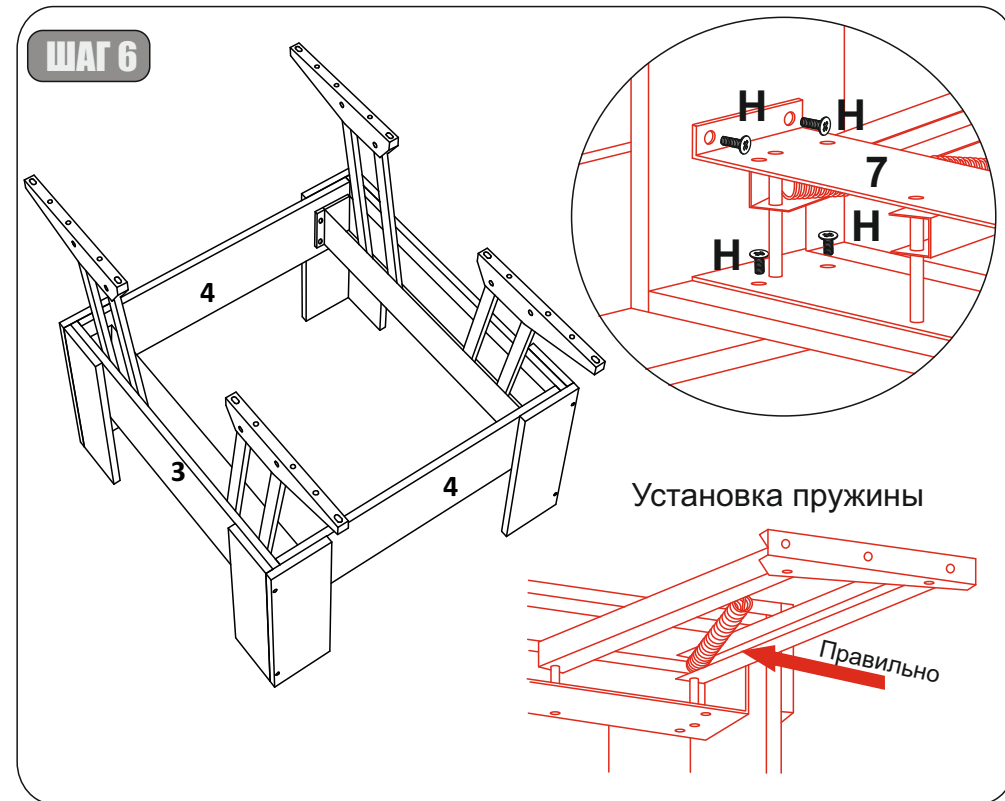
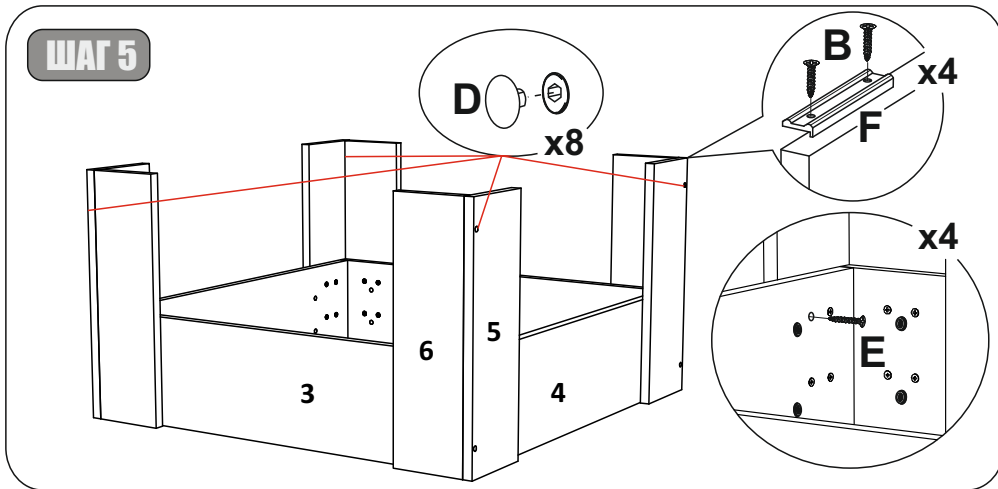


Сборку рекомендуется производить с помощью специалиста.  
 Упаковку с этикеткой сохранять до конца сборки!  
 Предприятие оставляет за собой право вносить некоторые конструктивные изменения, не ухудшающие внешний вид и не влияющие на функциональные свойства изделия.

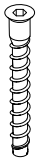









### Состав изделия

№	Наименование детали	Кол-во	Пакет	
1	Столешница в сборе 800x800		1	
	1.1	Столешница верхняя 800x800		1
	1.2	Столешница нижняя 800x800		1
2	Опора 280x562	1	1	
3	Царга 700x180	2		
4	Царга 668x180	2		
5	Опора 414x136	4		
6	Опора 414x120	4		
	Фурнитурный пакет			
7	Механизм трансформации	1	2	

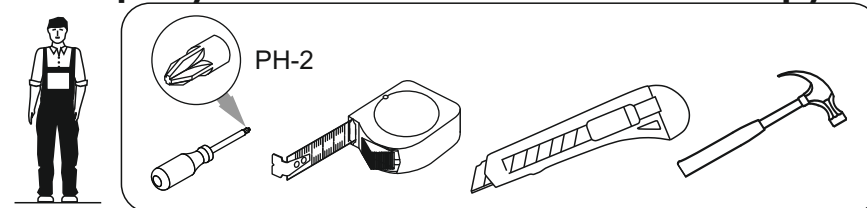




## Фурнитура

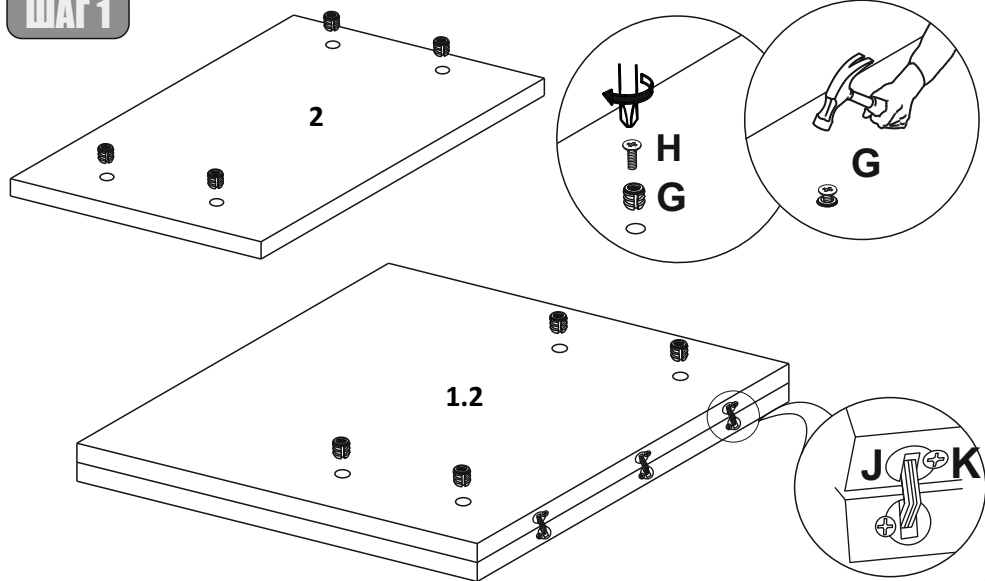
<b>A</b>  Евровинт 7x50 16 шт.	<b>B</b>  Шуруп 3,0x20 хром 8 шт.	<b>C</b>  Ключ шестигранный 1 шт.	<b>D</b>  Заглушка евровинта 8 шт.	<b>E</b>  Шуруп 3,5x30 32 шт.
<b>F</b>  Подпятник 4 шт.	<b>G</b>  Футорка 24 шт.	<b>H</b>  Винт М6x12 24 шт.	<b>J</b>  Петля ламинарная (установлена на предприятии) 3 шт.	<b>K</b>  Шуруп 3,0x20 (установлен на предприятии) 6 шт.

## Требуемый дополнительный инструмент

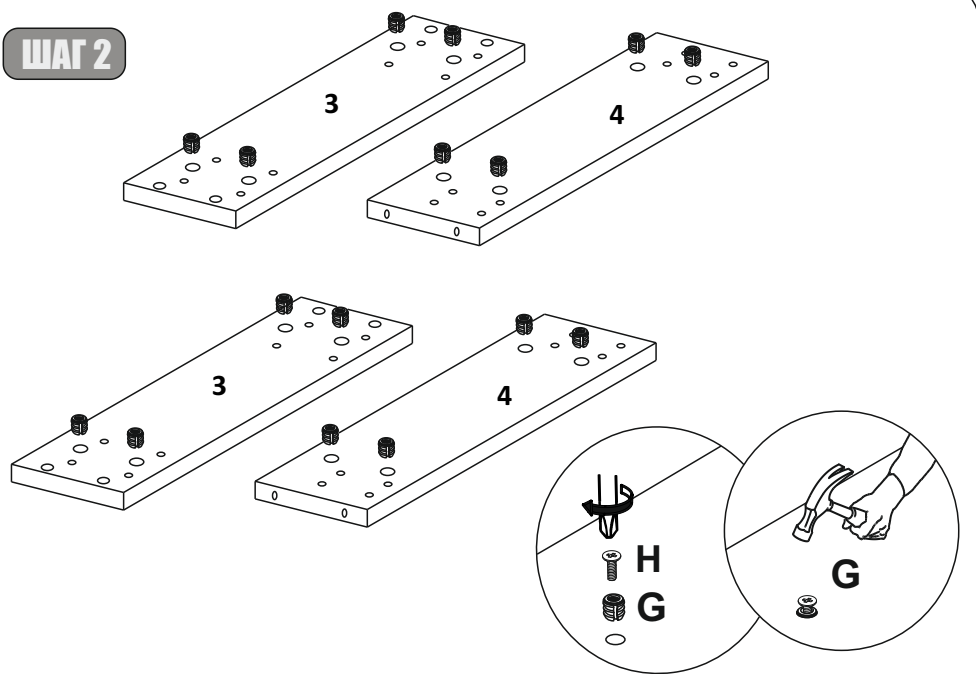


Конструкционные материалы для изготовления изделия  
- основной конструкционный материал - плита древесностружечная  
облицованная пленкой на основе термореактивных полимеров  
(ламинированная) - ЛДСП по ГОСТ 32289-2013;

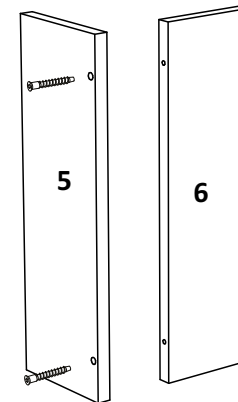
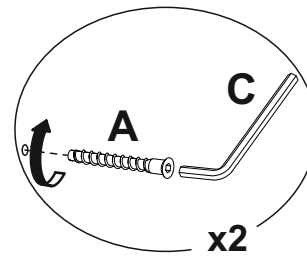
**ШАГ 1**



**ШАГ 2**



**ШАГ 3** x4



**ШАГ 4**

