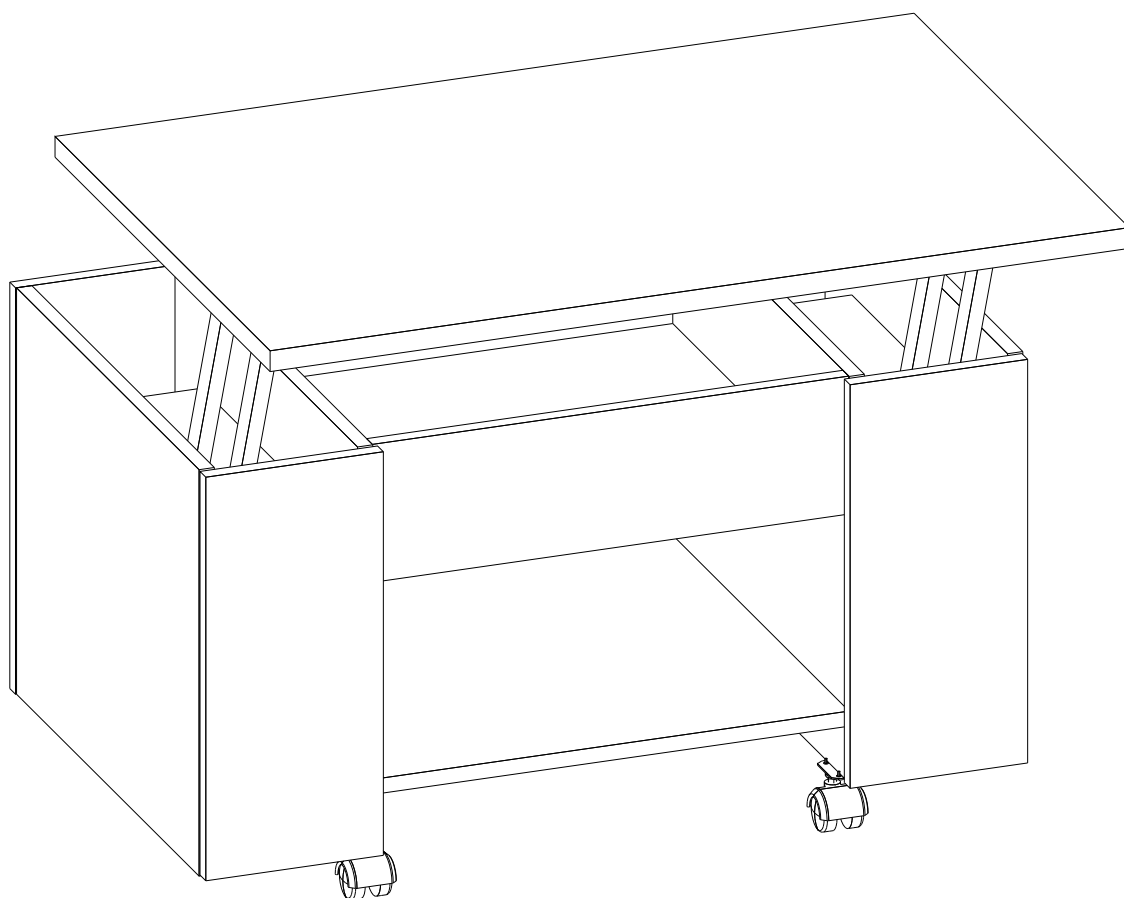


ООО “Глазовская мебельная фабрика”  
Удмуртская Республика, г. Глазов  
ул. Сибирская, 42

Модульная серия корпусной мебели “Леон”  
Леон 219 (гостиная) Стол-трансформер



Габаритные размеры в мм,  
900x594x457  
ИНСТРУКЦИЯ ПО СБОРКЕ

Уважаемый покупатель, обращаем Ваше внимание на то, что внешний вид изделия во многом зависит от качества сборки.

### ПОДГОТОВКА К СБОРКЕ

1. Распаковать упаковки (при этом сохранить упаковочные ярлыки).
2. Ознакомиться с данной инструкцией по сборке.
3. Подготовить инструмент: молоток, набор отверток, рулетку.
4. Подготовить место для сборки.
5. Прямоугольность собранных каркасов проверять рулеткой по диагонали.

### ПРИМЕЧАНИЕ

1. Заглушки устанавливать после полной сборки изделия.
2. Опоры установить сразу на собранные детали опор.
3. Механизм трансформации устанавливать в разложенном виде.

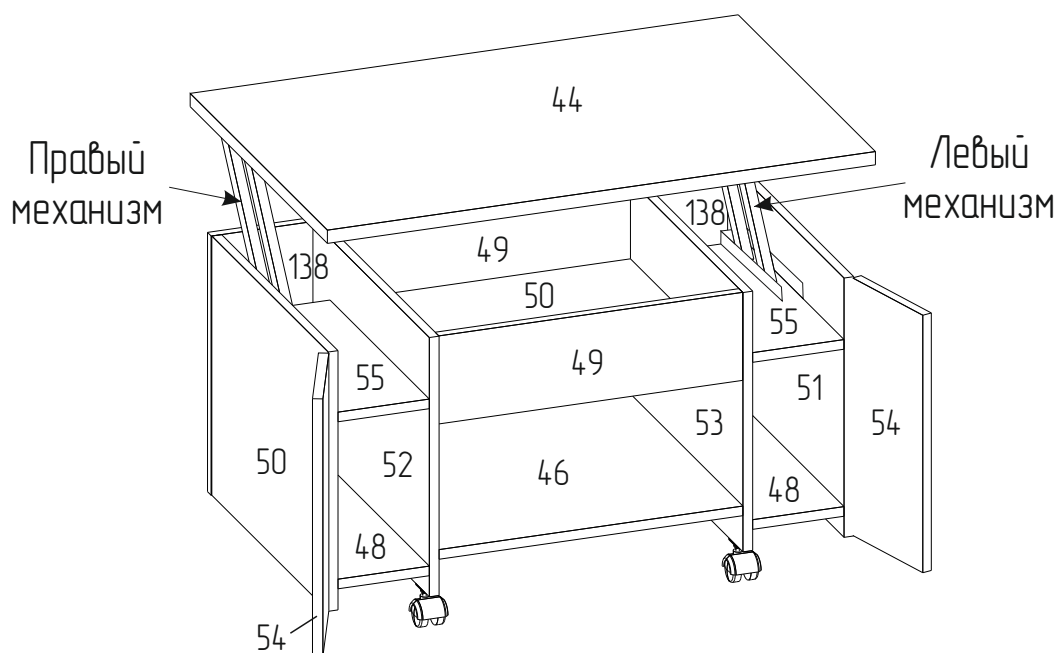
### ВНИМАНИЕ!

Опрокидывание стола может привести к серьезным или смертельным телесным повреждениям. Во избежания опрокидывания стол использовать только по назначению.

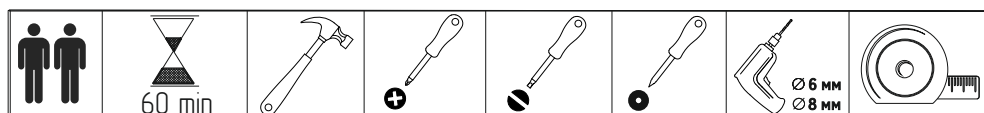
Не садиться и не вставать на столешницу.

# Последовательность сборки стола

## Общая схема стола



№ детали	Деталь	Длина, мм	Ширина, мм	Кол-во
44	Столешница	900	594	1
138	Опора	430	184	2
49	Стенка вертикальная	499	146	2
50, 51, 52, 53	Стенка вертикальная	430	504	4
55, 47	Стенка горизонтальная	150	430	2
48	Стенка горизонтальная	150	504	2
45	Стенка горизонтальная	499	470	1
46	Стенка горизонтальная	499	504	1
54	Дверь	427	186	2

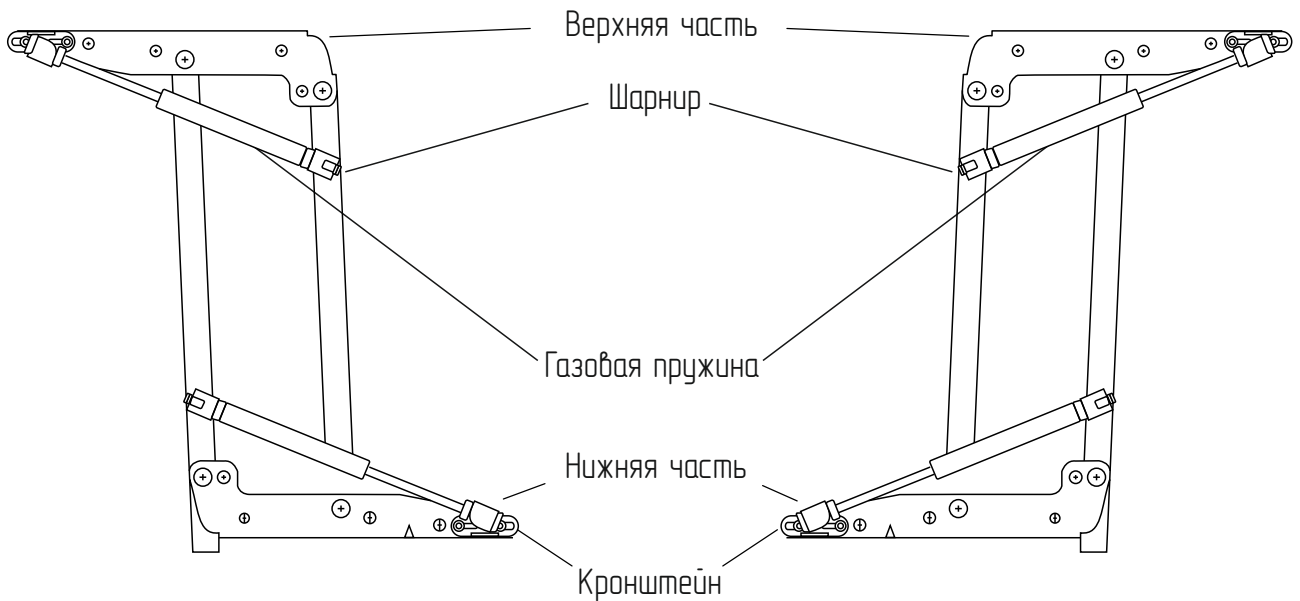


Конфирмат 7x50 16шт	Ключ для конфирмата 1шт	Стяжка межсекционная 2шт	Опора регулируемая 4шт	Шуруп 3,5x16 20шт	Шайба 4шт	Кронштейн 4шт
Заглушка самоклеющаяся 16шт	Петля 4шт	Гайка М4 8шт	Футорка (установлена) 14шт	Механизм 2шт	Газлифт 4шт	Винт М4x10 8шт
Шток эксцентрика 28шт	Эксцентрик 28шт	Заглушка эксцентрика d15 20шт	Винт М6x12 14шт	Гайка М6 4шт	Заклепка 4шт	Шарнир 4шт

# Схема сборки механизма трансформации



Обратите внимание, что газовые пружины должны быть установлены строго как на рисунке 1,2.



Правый механизм  
Рис.1

Левый механизм  
Рис.2

1. На шарнир накрутить гайку М6 (рис.4)
2. Прикрутить заклепку через отверстие в механизме к шарниру. Заклепку прижать. Шарнир должен смотреть во внутрь стола (рис.3).
3. Закрепить кронштейн к механизму с помощью винтов М4х20 и гаек М4. Гайку М4 затянуть ключом на 10. При этом выдвинув кронштейн в крайнее положение (рис.3,4).
4. Соединить газовые пружины с механизмом, надев на шарниры газовый лифт до характерного звука щелчка. Приложить усилия (рис.3, рис.4).

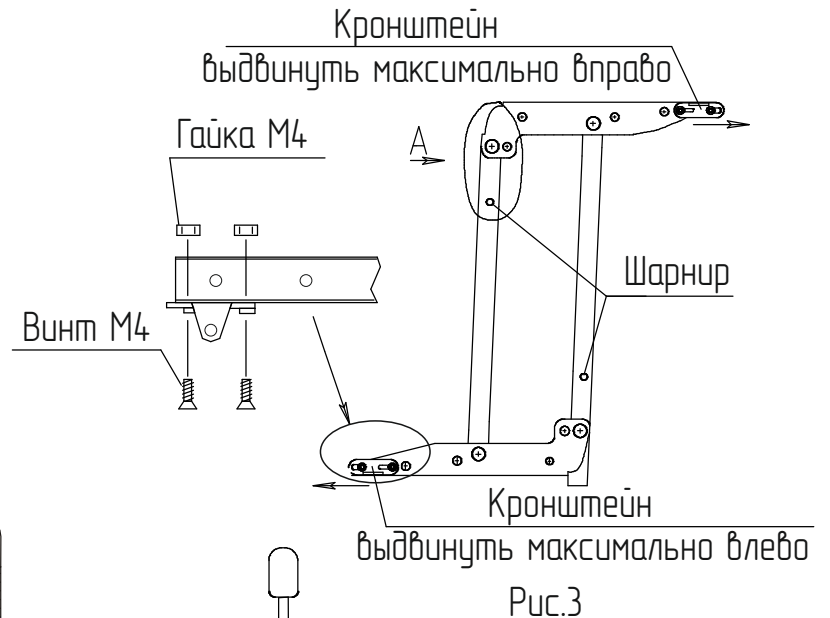


Рис.3

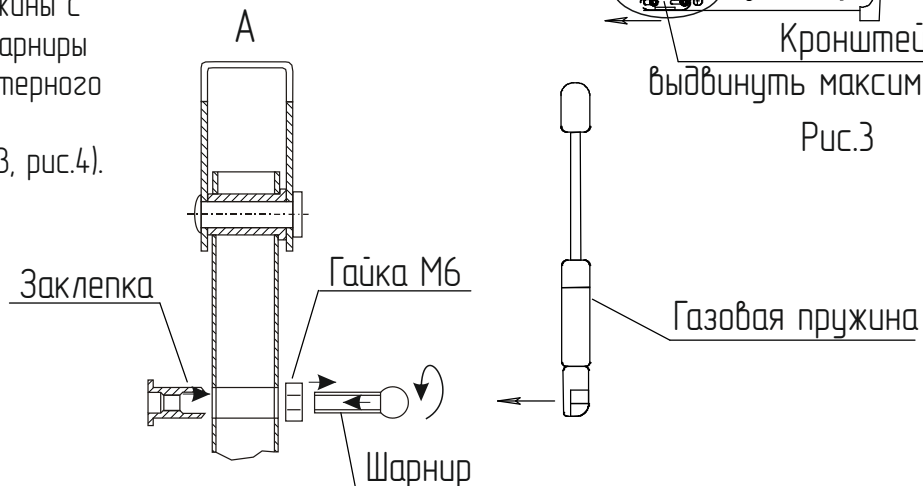
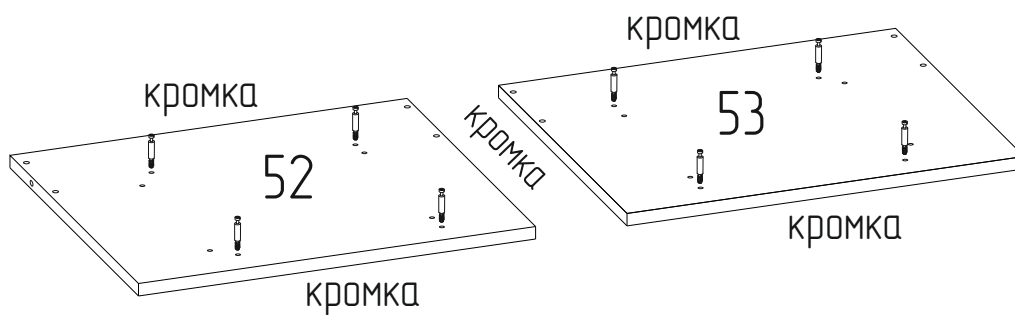
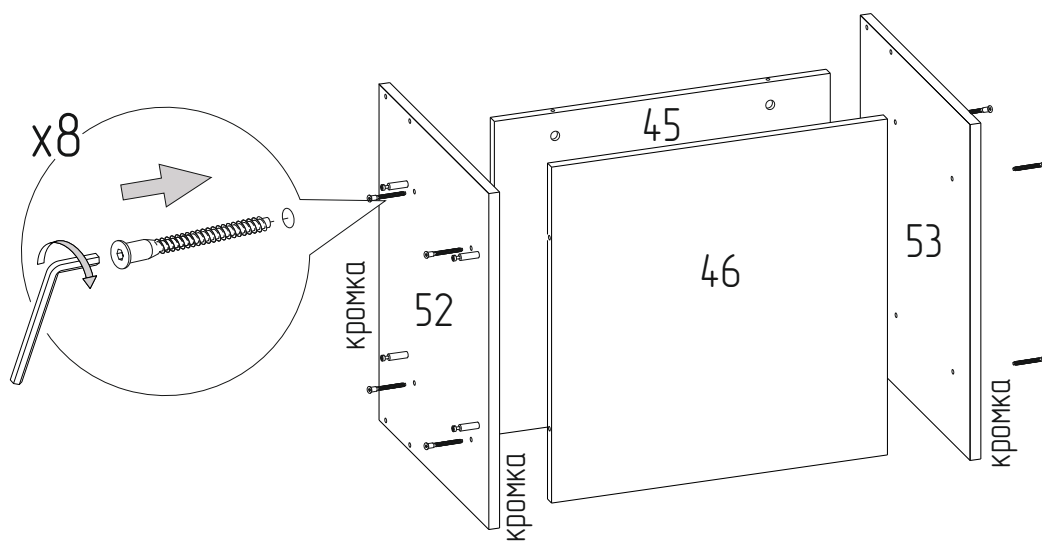


Рис.4

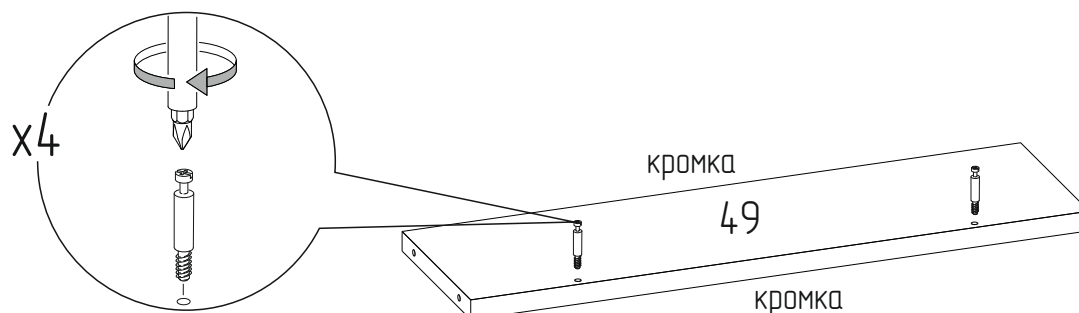
Установить дюбели



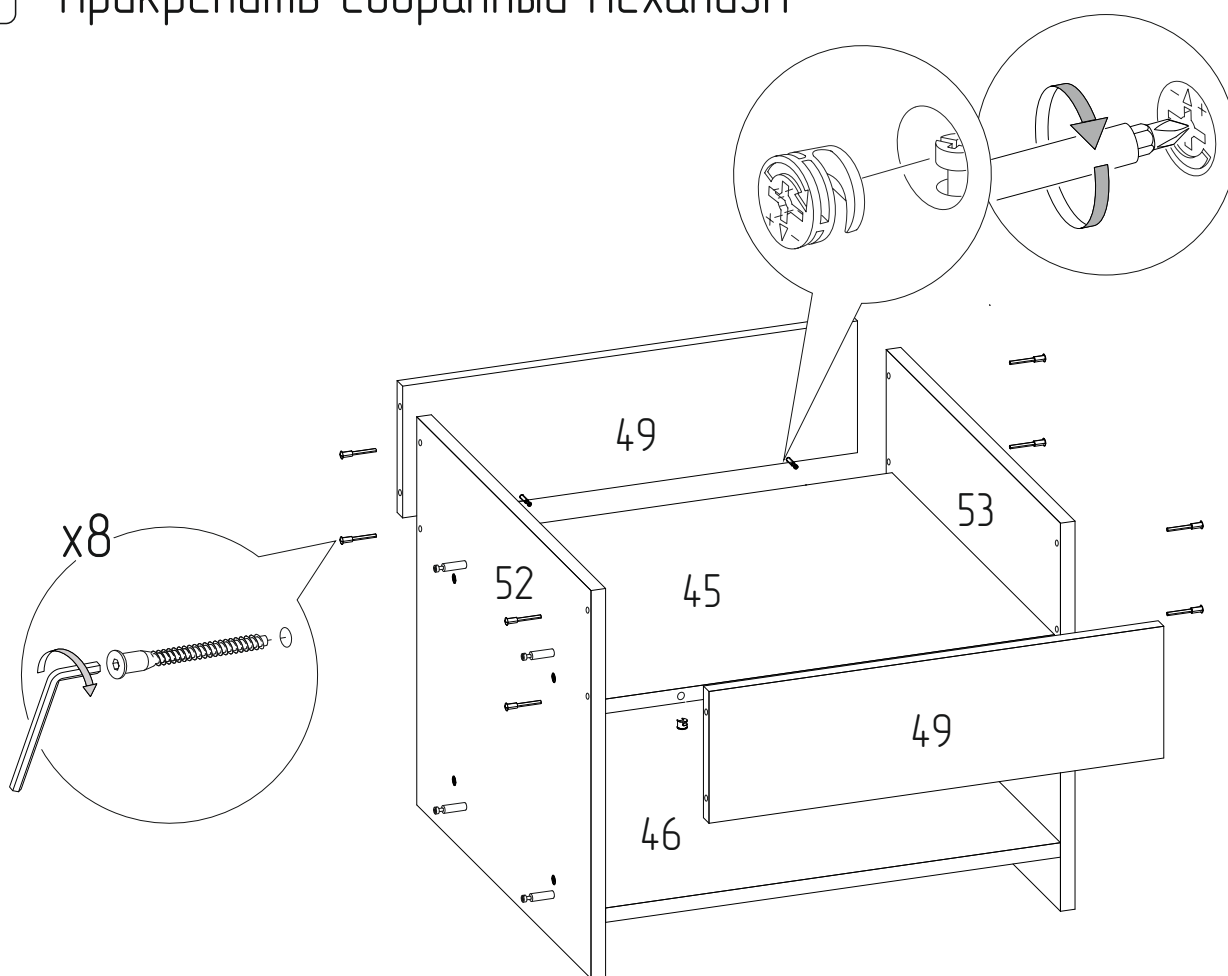
Соединить стенки горизонтальные с вертикальными



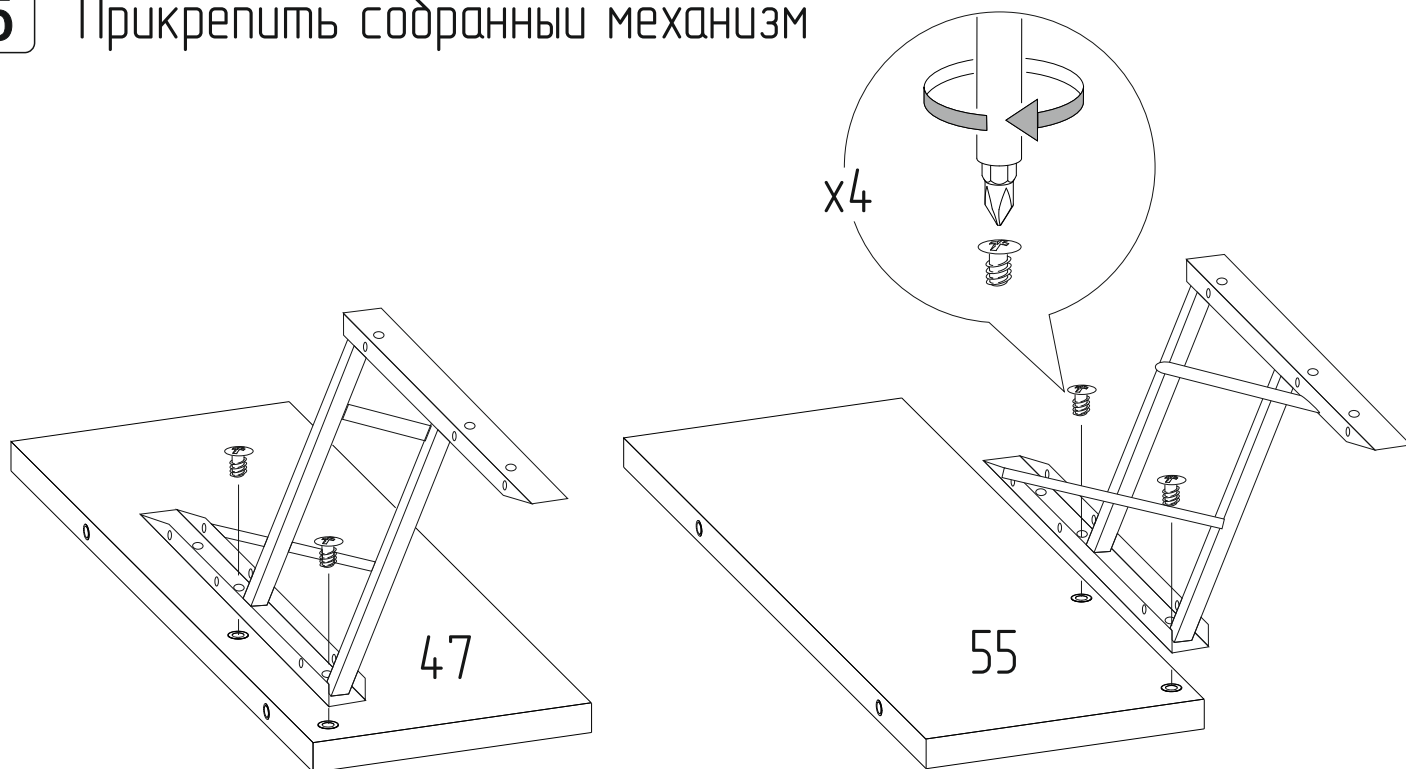
Установить дюбели



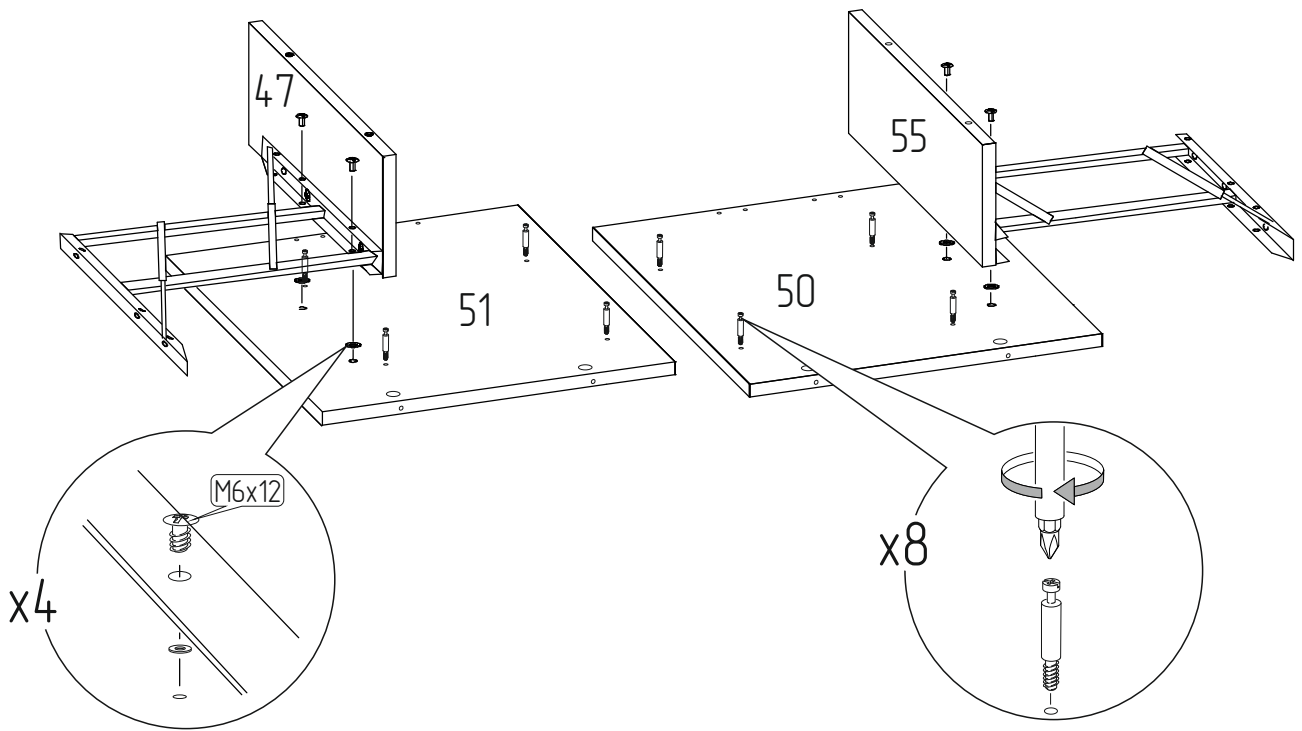
**4** Прикрепить собранный механизм



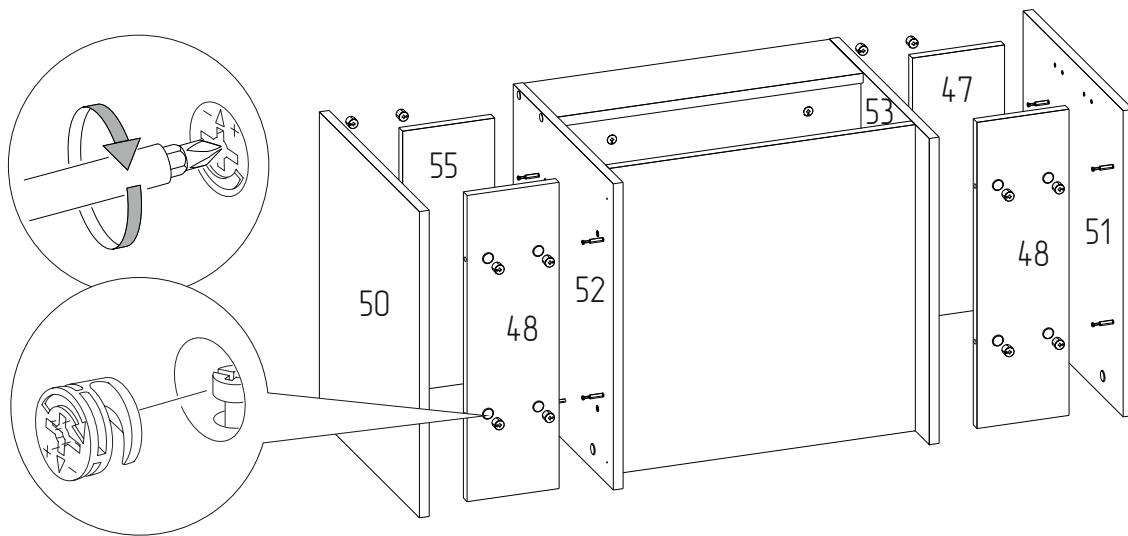
**5** Прикрепить собранный механизм



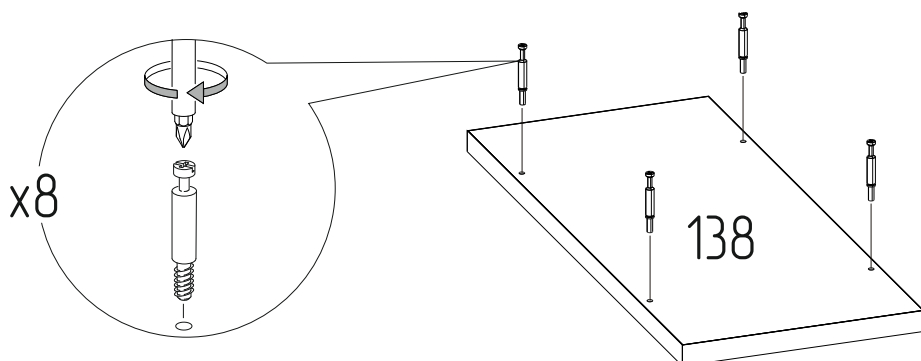
**6** Соединить стенки горизонтальные с вертикальными.



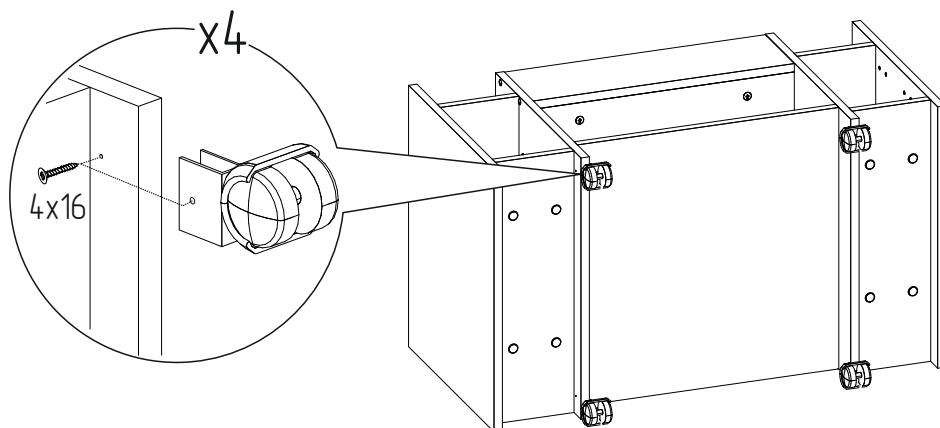
**7** Соединить стенки горизонтальные с вертикальными.



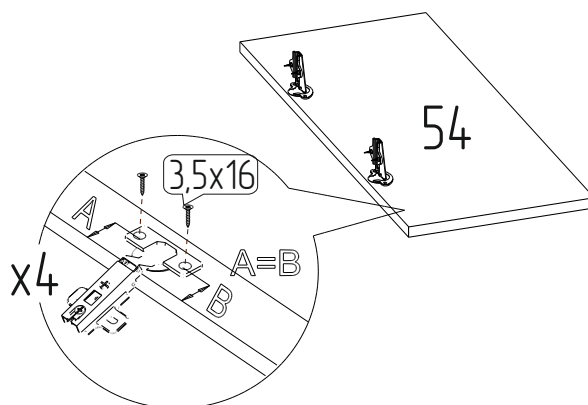
**8** Установить дюбели



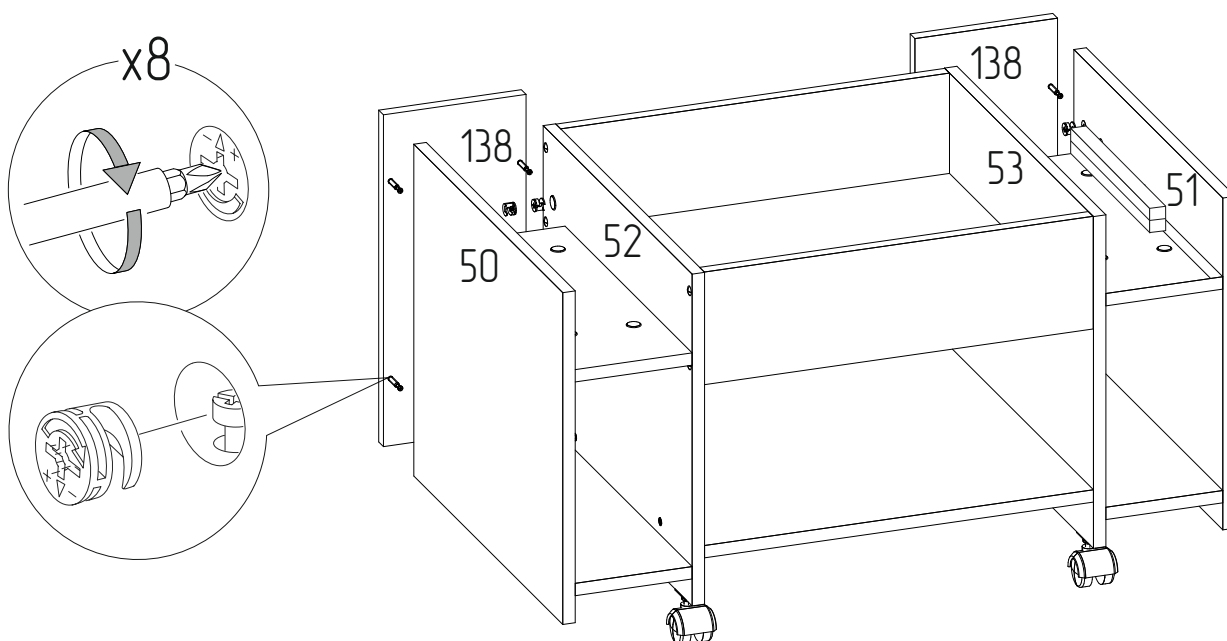
**9** Установить опоры



**10** Установить петли на двери с помощью шурупов 4x13.

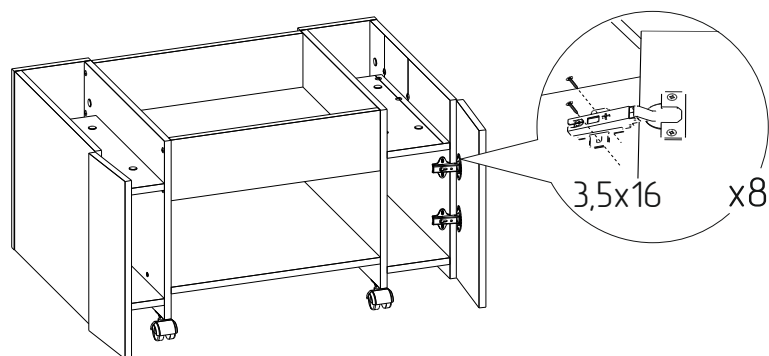


**11** Установить стенки вертикальные

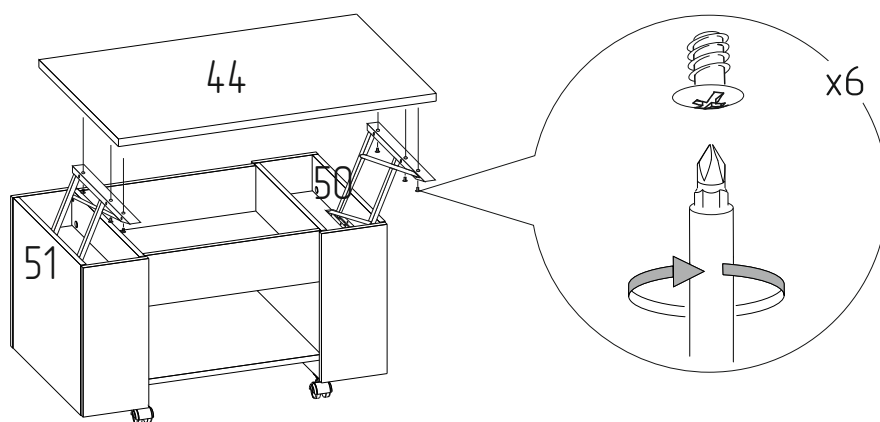




## 12 Установить двери

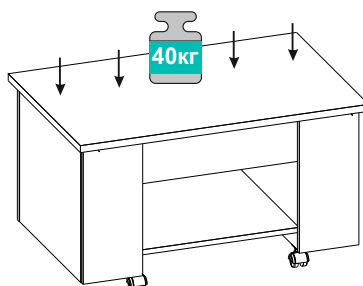


## 13 Прикрепить столешницу к механизму трансформации



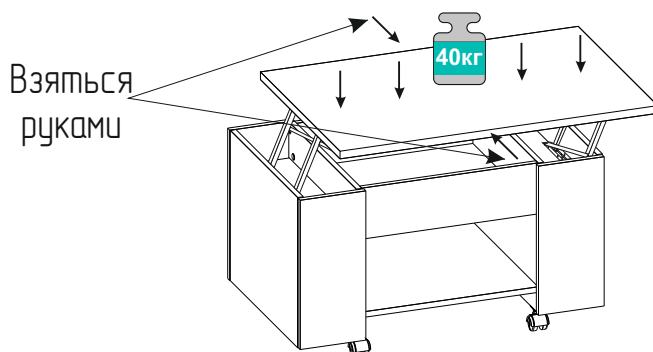
Последовательная схема трансформации стола.

1. В сложенном состоянии



2. В разложенном состоянии.

Внимание! Чтобы не прищемил пальцы рук, возьмитесь двумя руками за узкую сторону столешницы, затем плавно потяните столешницу вверх и на себя.



Складывание стола – аналогично обратной последовательности. Вес должен располагаться равномерно по площади столешницы!

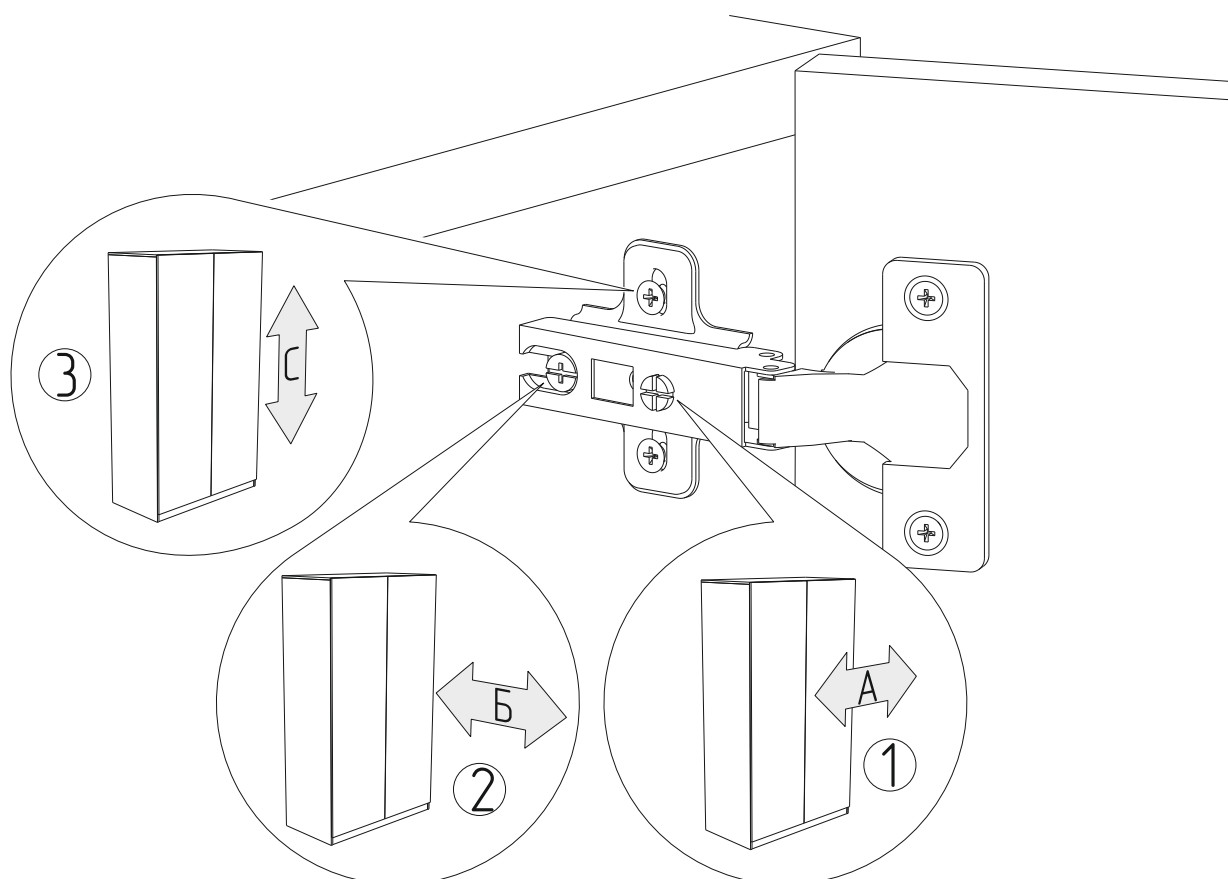
## ПРАВИЛА

по регулировке петли четырехшарнирной, используемой при установке дверей.

Если при монтаже дверей допущена неточность в их положении (большие зазоры между боковой стенкой и дверью, перекос дверей и т.п.), то необходимо произвести регулировку петель. Регулирование осуществляется с помощью винтов поз. ①, ②, ③.

## ПОРЯДОК РЕГУЛИРОВАНИЯ

1. Ослабить винт поз. ②. Это даст возможность перемещения двери по стрелке Б.
2. Установочным винтом поз. ① дверь перемещается по стрелке А.
3. После установки двери в нижнем положении винт поз. ② затягивается до отказа.
4. Ослабить винт поз. ③. Это даст возможность перемещения двери по стрелке С.



## ПРАВИЛА ЭКСПЛУАТАЦИИ И УХОДА ЗА МЕБЕЛЬЮ

1. Мебель, перевозимая при температуре ниже 0°C, охлаждается и при установке в помещении запотеваает, поэтому ее следует немедленно протереть чистой, сухой, мягкой тканью.
2. Мебель предназначена для эксплуатации в помещениях с температурой воздуха +10+28 0°C и относительной влажностью 50–70%.  
Не рекомендуется ставить мебель близко к источникам тепла, а также к сырым и холодным стенам.  
Ее следует беречь от прямого попадания солнечных лучей.
3. На поверхности деталей не следует ставить горячие и влажные предметы. Нежелательно попадание кислот, щелочей и растворителей (спирт, бензин, ацетон).
4. Поверхности следует оберегать от механических повреждений, ударов и царапин, поскольку восстановить поверхность невозможно.
5. Поверхности мебели следует чистить специальным составом, который можно приобрести в магазине.
6. Для предотвращения повреждения полового покрытия при перемещении мебели следует использовать подстилочный материал (картон, плотная ткань и т.п.)

## ПОРЯДОК ПРЕДЪЯВЛЕНИЯ ПРЕТЕНЗИЙ НА КАЧЕСТВО МЕБЕЛИ

Претензии по некомплектности и производственным дефектам в течение гарантийного срока должны направляться покупателем непосредственно в магазин, где приобретена мебель, с желательным приложением товарного чека и упаковочных ярлыков.

По дефектам, появившимся из-за не соблюдения покупателем правил эксплуатации и ухода за мебелью, претензии не принимаются.

## К СВЕДЕНИЮ ПОКУПАТЕЛЯ

Предприятие оставляет за собой право вносить изменения в конструктивные элементы мебели на основе внедрения передовой технологии, улучшающие качество выпускаемой продукции.

При обнаружении производственных дефектов ссылайтесь на название изделия мебели, номер ОТК, желательно приложить гарантийный талон и упаковочные ярлыки.