

## Правила эксплуатации и ухода за мебелью.

1. Изделия должны храниться и эксплуатироваться в закрытых проветриваемых помещениях с температурой воздуха от +10 до +40 С° без резких перепадов температур и вдали от приборов отопления и источников тепла. Относительная влажность в помещениях должна составлять 50- 70%.
2. Появившиеся пятна и загрязнения необходимо сразу же удалять.
3. Для очистки поверхностей используйте мягкую ткань с применением обычных чистящих средств, не имеющих в своем составе абразивных (истирающих) материалов и сильных растворителей. Запрещается использовать при очистке жесткие и металлические губки, щетки и абразивные чистящие средства.
4. Не используйте средства для полировки мебели, содержащие масло, жир, воск, так как они забивают рельеф столешницы и образуют пленку, накапливающую загрязнения.
5. Запрещено использовать поверхность столешницы в качестве разделочной доски.
6. Категорически запрещается ставить на поверхность столешницы горячую посуду: кружки с кипятком, кастрюли, сковородки, чайник и т.д. без изоляционной прокладки.
7. Не допускается попадание влаги в место соединения столешницы с кромкой. Это приводит к повреждению поверхности ЛДСП. Необходимо тщательно следить за чистотой и сухостью поверхности.
8. Запрещается воздействие агрессивных жидкостей: кислот, щелочей, солей, красок, растворителей, спиртосодержащих жидкостей с содержанием спирта более 48%.
9. Запрещается воздействие на поверхности изделия колющих и режущих предметов.
10. Запрещается устанавливать изделия в помещениях с повышенной влажностью- санузлы, подвалы, сауны, а также в помещениях, в которых температура воздуха опускается ниже +10 С°, либо поднимается выше +40 С°.
11. Запрещается устанавливать изделие вне помещений на открытом воздухе.
12. Запрещено прямое воздействие на изделие или части изделия солнечных лучей.
13. При ослаблении элементов креплений необходимо их периодически подтягивать.
14. Стекло закаленное не защищено от царапин. Столовые приборы, абразивные моющие средства могут поцарапать стекло. Из-за резких ударов по стеклу оно может треснуть и рассыпаться на мелкие кусочки. Избегайте ударов с боку, там стекло наиболее уязвимо.
15. Мебель должна использоваться по своему прямому назначению. Допустимая нагрузка на поверхность стола не более 40 кг. Не допускается вставлять ногами на поверхность стола(это может привести к травмам)

## Гарантийный талон



Декларация о соответствии: **EAЭС N RU Д-РУ.РА07.В.88046/22**  
Действительна по 31.10.2027г.

1. Предприятие-изготовитель гарантирует соответствие изделия требованиям **ТР ТС 025/2012 ГОСТ 16371-2014** при соблюдении условий транспортирования, сборки и эксплуатации.

Гарантийный срок эксплуатации-24 месяца. Срок исчисляется со дня передачи мебели потребителю. Если день передачи установить невозможно, гарантийный срок исчисляется со дня изготовления мебели. Дефекты производственного характера, обнаруженные в течение гарантийного срока, устраняются за счёт предприятия - изготовителя.

2. Изделие снимается с гарантийного обслуживания в следующих случаях:

- если имеет следы постороннего вмешательства или была попытка ремонта;
- если обнаружены несанкционированные изменения конструкции изделия;
- если изделие эксплуатировалось не в соответствии со своим целевым назначением или в условиях, для которых оно не предназначено.

3. Гарантия не распространяется на изделие, имеющее следующие повреждения:

- механические;
- вызванные стихией, пожаром, бытовыми факторами;
- вызванные попаданием на поверхность изделий едких веществ и жидкостей.

Срок службы изделия - 5 лет.

ДАТА ВЫПУСКА

" \_\_\_\_ " \_\_\_\_ 202 г.

ДАТА ПРОДАЖИ

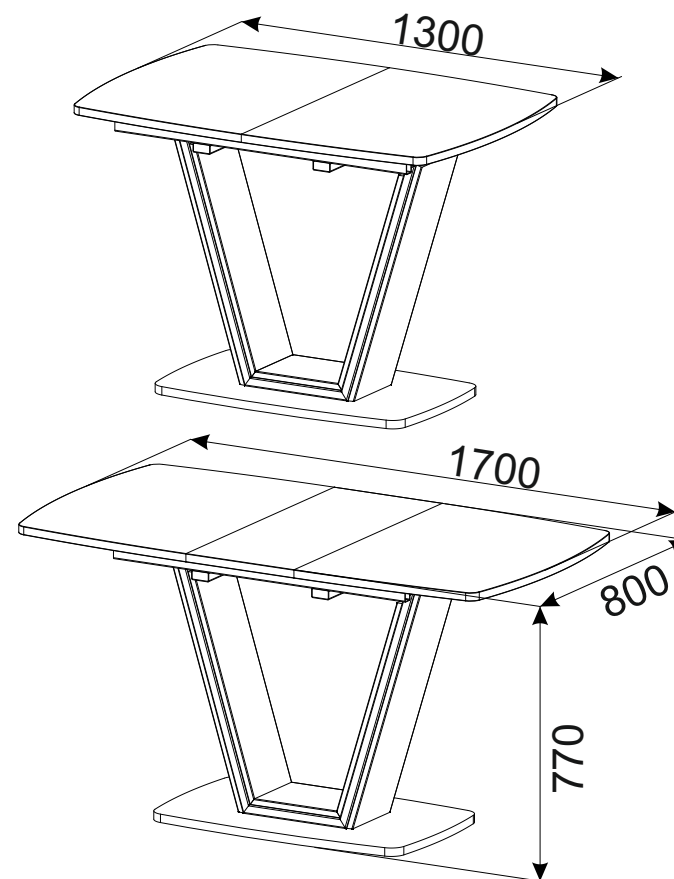
" \_\_\_\_ " \_\_\_\_ 202 г.

ШТАМП МАГАЗИНА

Версия 2021(1)

Изготовлено для: ООО Торговый Дом ТриЯ, Россия, 347360 Ростовская обл. г. Волгодонск, ул. Портовая 1

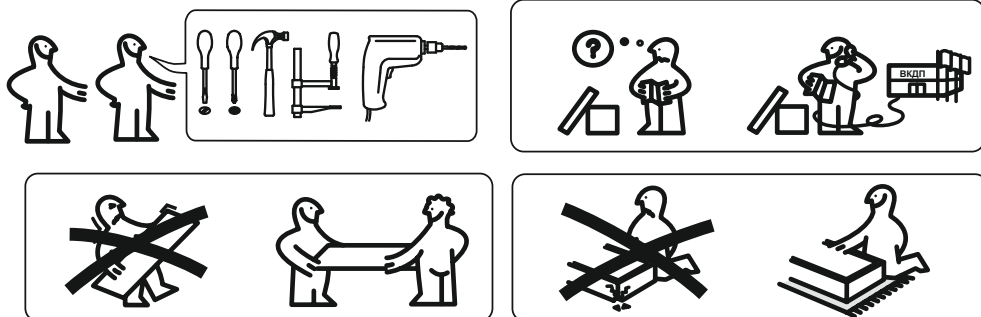
Стол & Стул



Изготовитель: ИП Тарасова А.В. 347360 Россия, Ростовская область, город Волгодонск, шоссе Цимлянское 456

# Стол обеденный «Дели» тип1

Паспорт и схема сборки



Уважаемый покупатель!

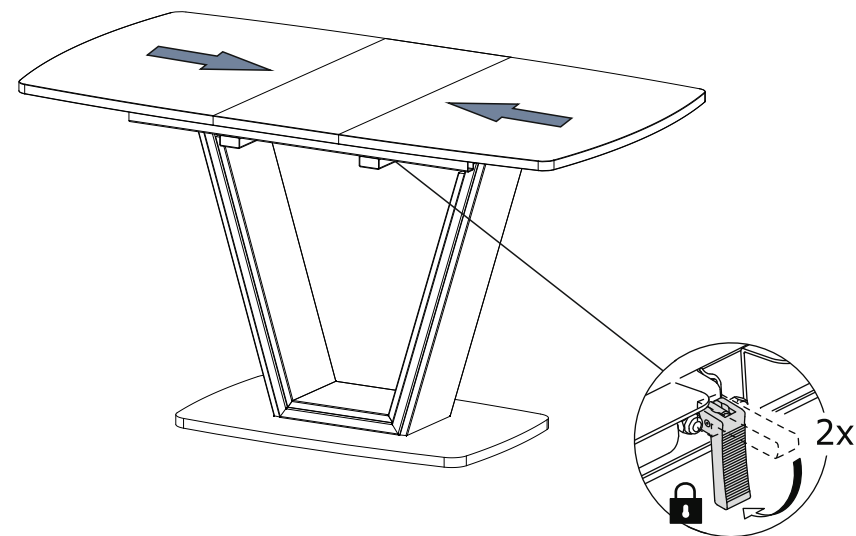
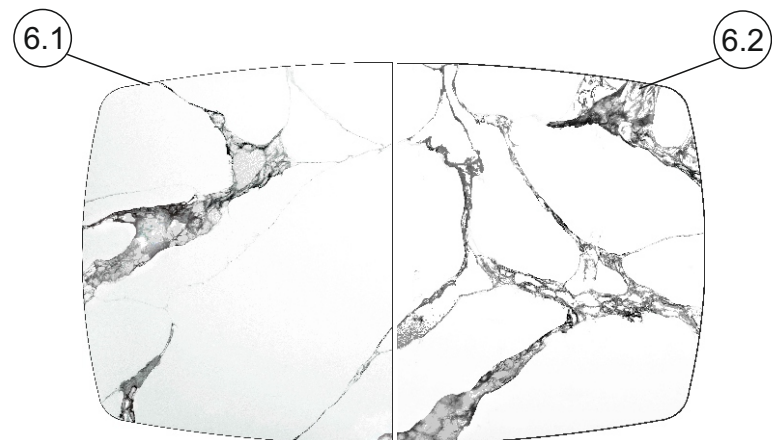
Сборку рекомендуется производить с помощью специалиста. Предприятие оставляет за собой право вносить некоторые конструктивные изменения, не ухудшающие внешний вид и не влияющие на функциональные свойства изделия.

Прежде, чем начать сборку, убедитесь в соответствии выбранного Вами изделия (см. обложку паспорта) с номером изделия, указанным на этикетке, наклеенной на пакете.

Упаковку с этикеткой сохранять до конца сборки!

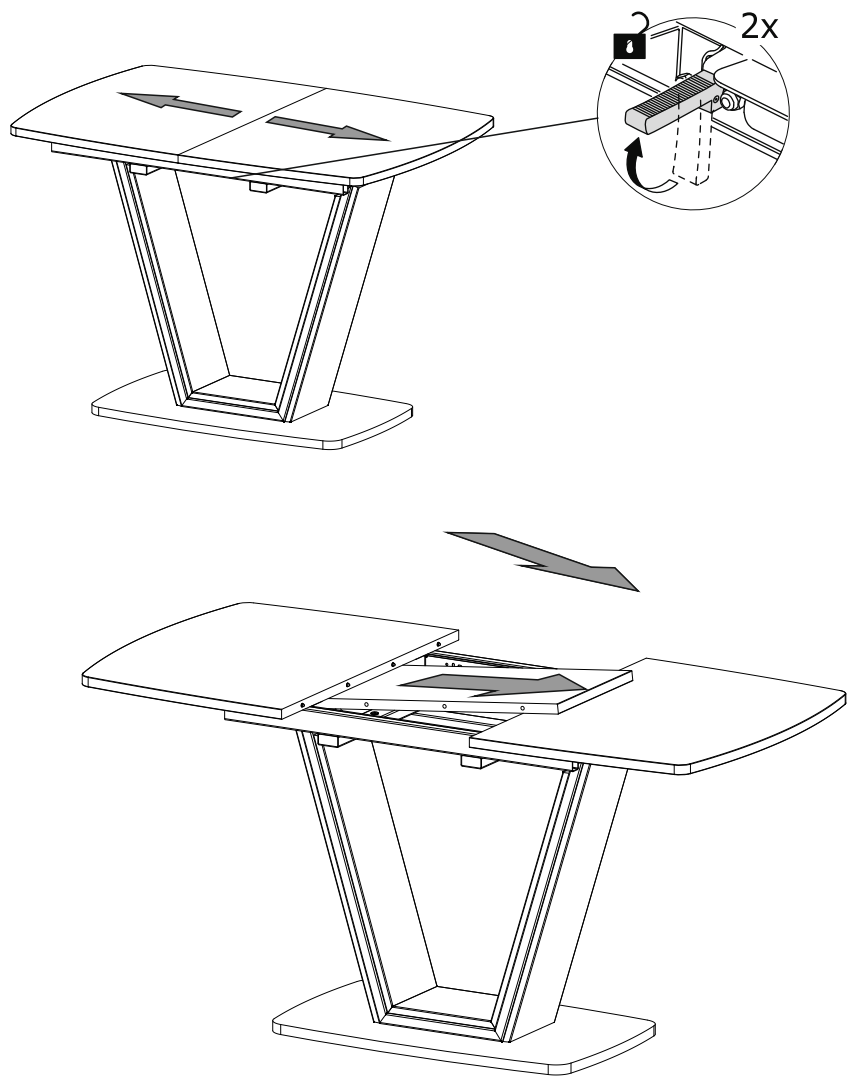
### Ведомость состава изделия

№	Название детали		Размер	№ пакета	Кол-во
1	Каркас основания		700x645	2	2
2	Накладка нижняя		263x190	1	1
3	Накладка внутренняя		612x190	1	2
4	Накладка наружная		674x190	1	2
5	Основание		750x450	1	1
6	6.1	Столешница со стеклом	800x650	1	1
	6.2	Столешница со стеклом	800x650	1	1
7	Вставка столешница		800x400	1	1
8	Основание столешницы с установленным механизмом раздвижения и фетрами		1010x560	2	1
	Фурнитура			1	1



Зафиксировать столешницы в сложенном или разложенном состоянии с помощью фиксаторов на механизме.

Вставка столешница хранится внутри стола.

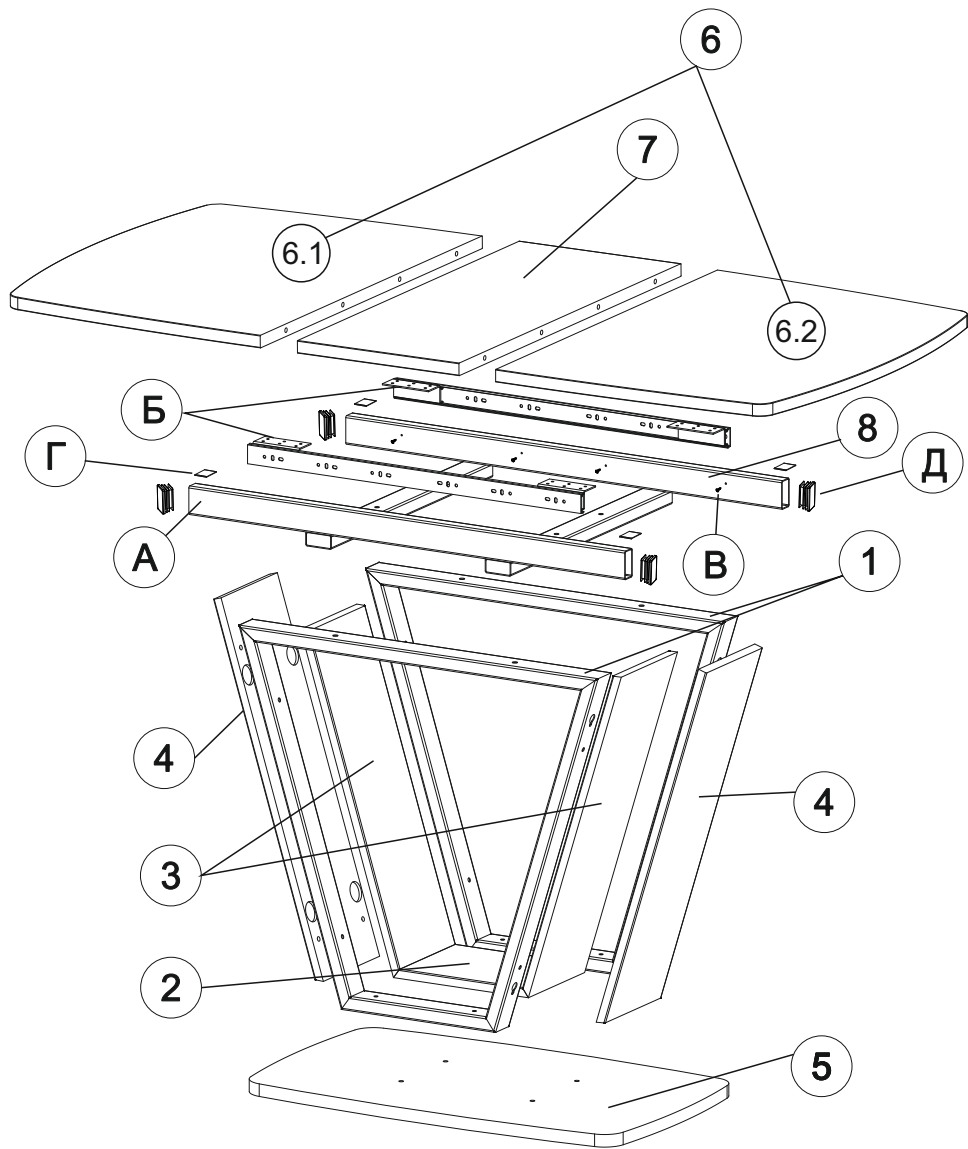
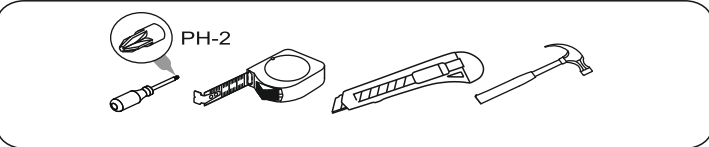


№	Ведомость комплектации фурнитуры		
	Шуруп 4x35		12
	Ключ		1
	Втулка металлическая		8
	Шкант металлический		8
	Опора наконечник		6
	Шуруп 4x20		6
	Винт м6x40		8
	Винт м6x13		8
	Шуруп ПШ4,2x13		24
	Подпятник фетровый		4
<b>Собрано на производстве Деталь 8:</b> Основание столешницы с установленным механизмом раздвижения и фетрами			
А	Основание столешницы		1
Б	Механизм раздвижения		1
В	Шуруп 4,2x13		8
Г	Подпятник фетровый		4
Д	Заглушка для трубы		8

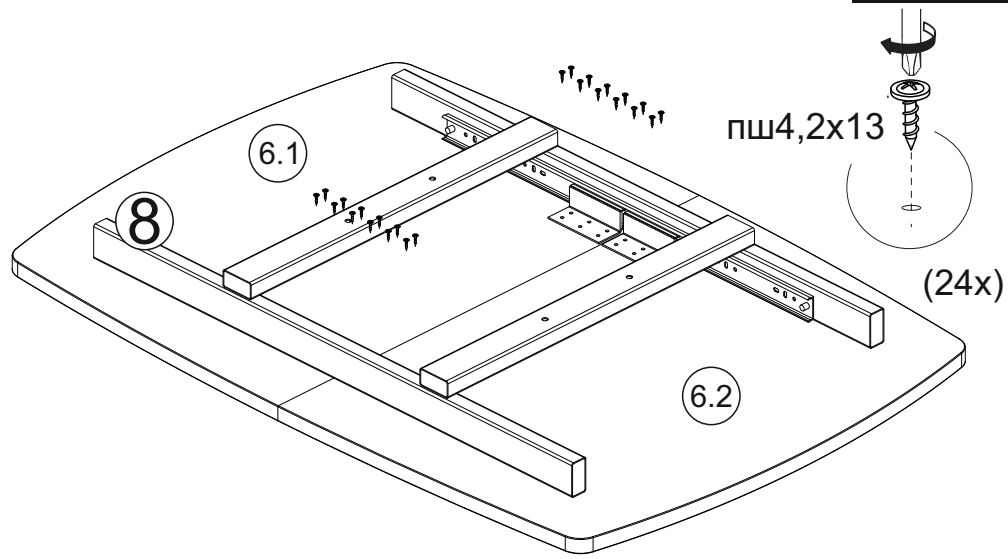
**Примечание-**Конструкционные материалы для изготовления столов "Дели":  
 -детали из плиты древесностружечной, облицованной пленками на основе термореактивных полимеров (ламинированная)-ЛДСП по ГОСТ Р 52078-2003;  
 -детали из плиты древесноволокнистой средней плотности ПСП по ТУ 5536-026-00273643-98 с лакокрасочным покрытием полиуретановыми ЛКМ или облицованные пленками ПВХ;  
 -детали из труб стальных прямоугольных ГОСТ 8645-68 покрытие порошково-полимерное.  
 -стекло закаленное ГОСТ 30698-2014.

**Внимание!** Перед сборкой изделия при необходимости снимите защитную пленку.

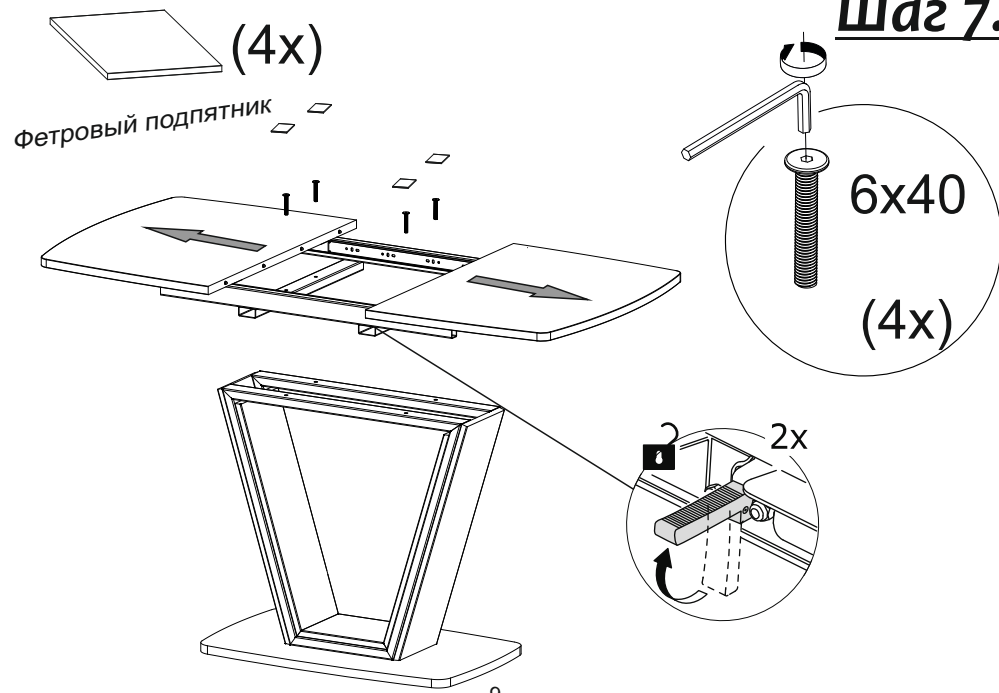
# Требуемый дополнительный инструмент



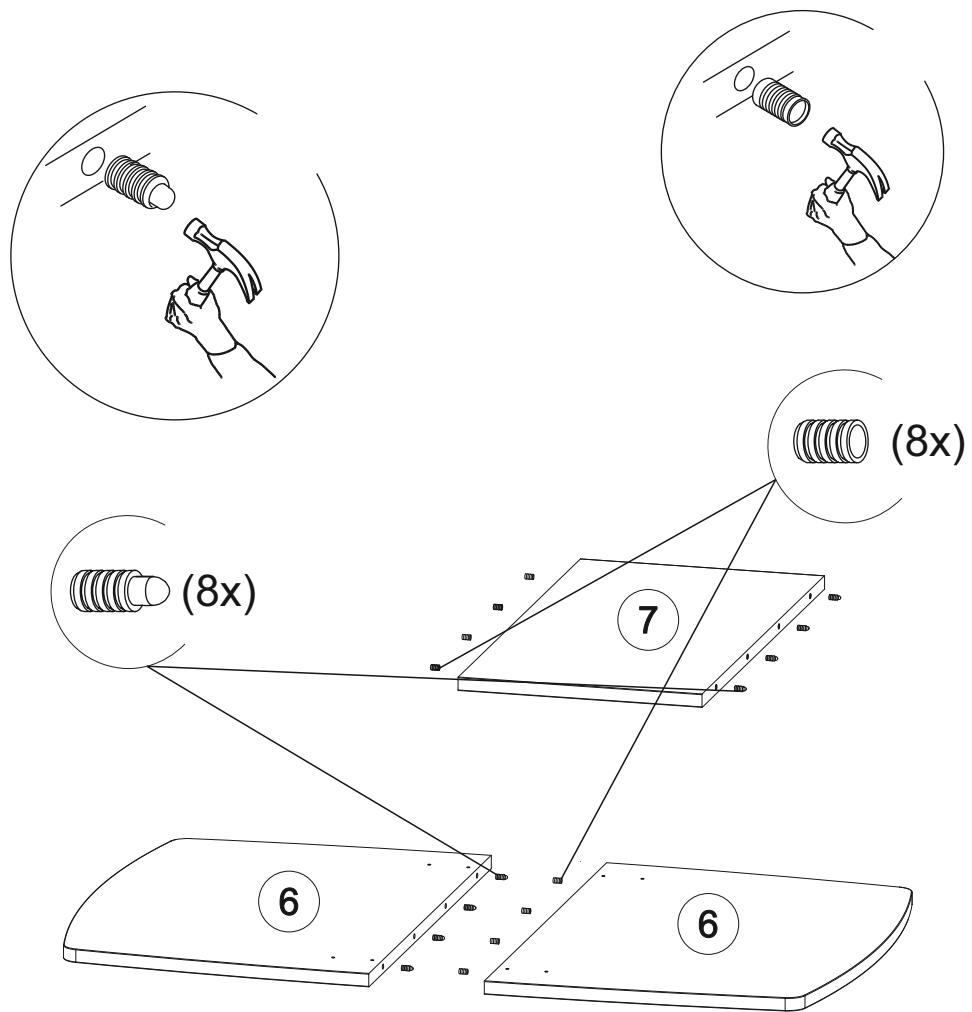
# Шаг 6.



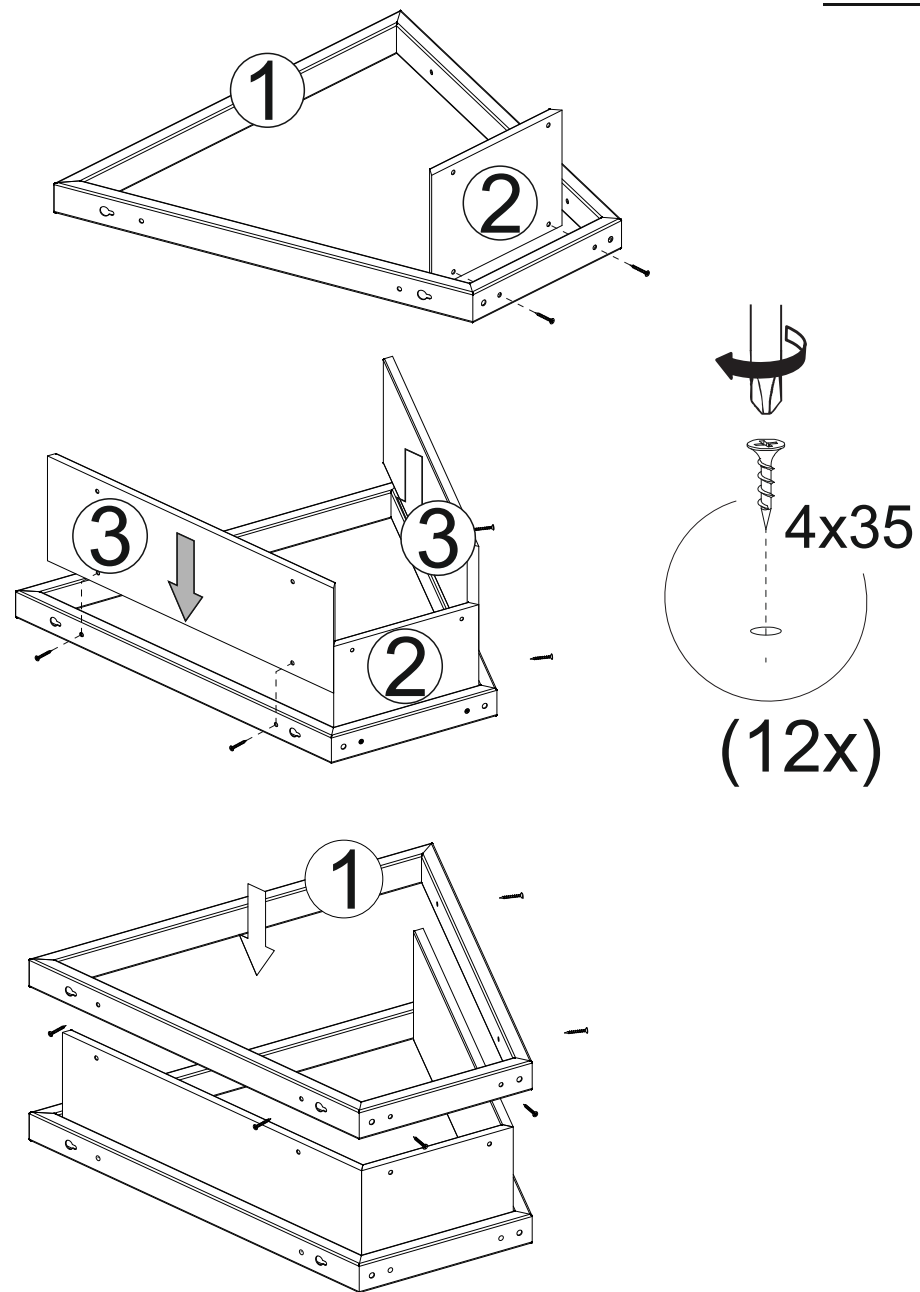
# Шаг 7.



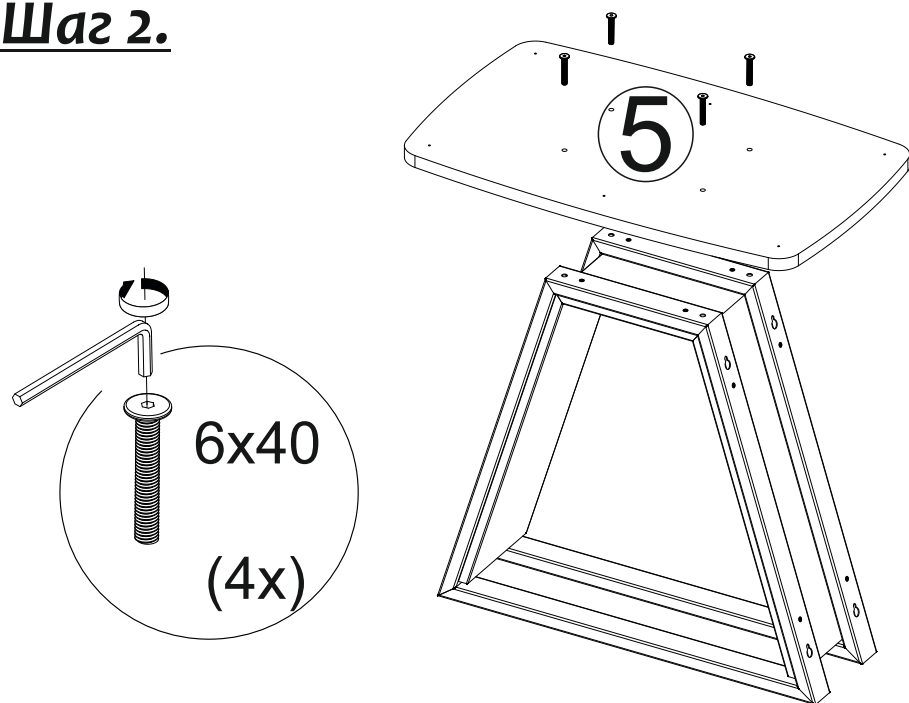
# Шаг 5.



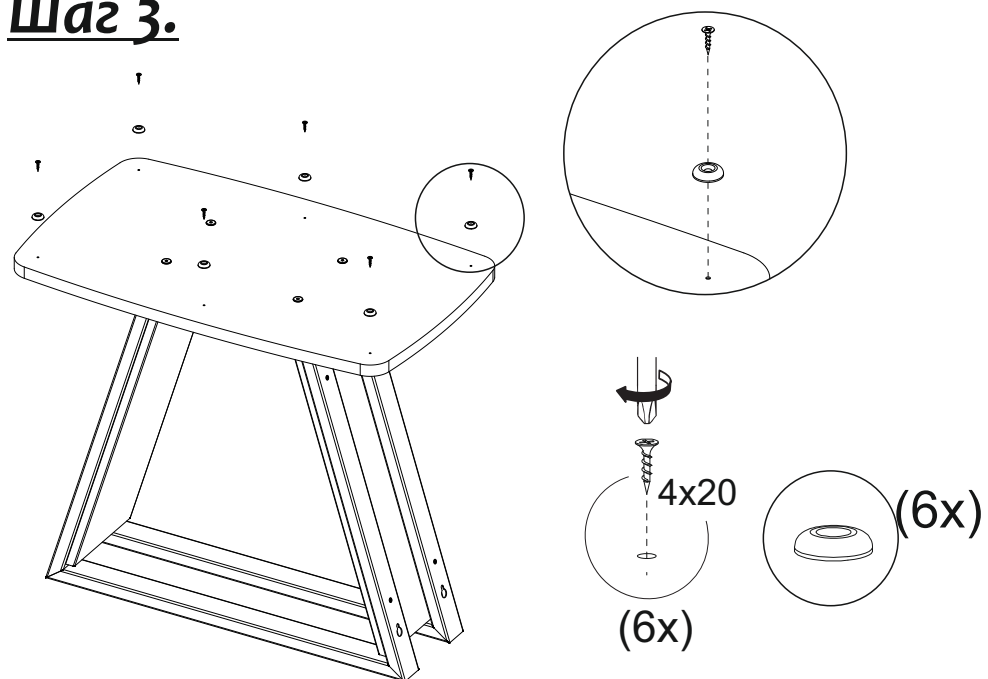
# Шаг 1.



## Шаг 2.



## Шаг 3.



## Шаг 4.

