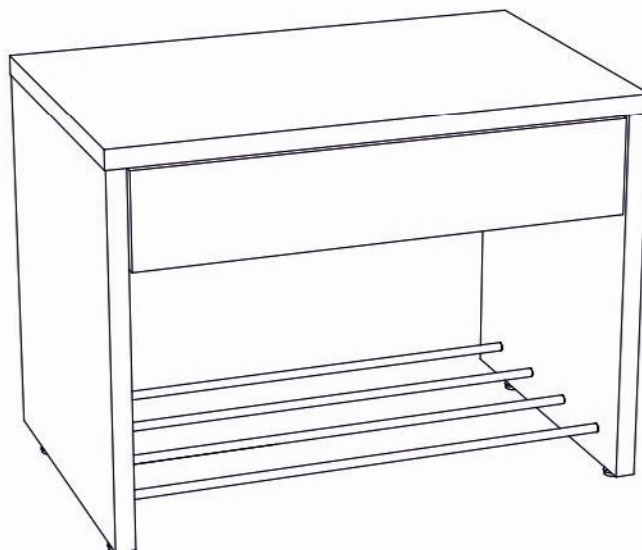


## Инструкция по сборке



**Эльтон мод. 6 Тумба под обувь  
артикул П.01.11.01.00**

Размеры (ВхШхГ) 1550х600х384

### Рекомендации по эксплуатации и уходу за мебелью

1. Мебель рекомендуется эксплуатировать в проветриваемом, сухом помещении с температурой воздуха не ниже +2 С и относительной влажности воздуха от 45 до 70%.
2. В мебели, имеющей крепление болтами, винтами, шурупами, при ослаблении соединений необходимо их периодически подтягивать.
3. Поверхность мебели следует протирать влажной тряпкой, с последующей протиркой насухо. Запрещается использовать в качестве чистящих средств растворители, соду и средства, содержащие абразивные материалы.
4. Мебель должна быть защищена от прямого попадания солнечных лучей, не должна размещаться вблизи отопительных приборов.

### ГАРАНТИЙНЫЙ ТАЛОН

- Изготовитель гарантирует соответствие мебели требованиям ГОСТ 16371-93 «Мебель. Общие технические условия» при соблюдении условий транспортировки, хранения эксплуатации и рекомендаций по уходу за мебелью и ТР ТС 025/2012 «О безопасности мебельной продукции».
- Претензии по комплектности, качеству и отклонениям, при которых сборка не возможна, должны предъявляться в магазин, где была приобретена мебель.
- Все гарантийные работы производятся только при предъявлении настоящего гарантийного талона.
- Гарантийный срок эксплуатации изделия 24 месяца, деталей с нанесенной фотопечатью 6 месяцев со дня продажи мебели через торговую сеть.

Гарантийное обслуживание не производится:

- По дефектам, появившимся из-за не соблюдения потребителем условий транспортирования, хранения, сборки, эксплуатации и рекомендаций по уходу за мебелью.

### СВИДЕТЕЛЬСТВО О ПРИЕМКЕ

Мебель соответствует ГОСТ 16371-93, ТР ТС 025/2012 и признана годной к эксплуатации.

Дата выпуска изделия \_\_\_\_\_

Дата реализации \_\_\_\_\_  
(печать магазина)

С условиями гарантийного обслуживания ознакомлен \_\_\_\_\_  
(подпись покупателя)

Срок службы изделия 10 лет



Изготовитель: ООО-фирма «Элма» сайт: [www.alicia-mebel.ru](http://www.alicia-mebel.ru)

Адрес изготовителя: 426062, Россия, Удмуртская Республика, г. Ижевск, Спортивная ул., дом 73











## Эльтон мод. 6 Тумба под обувь

Перед сборкой внимательно ознакомьтесь с данной инструкцией, проверьте комплектность фурнитуры и разбейте её по назначению. Упаковку можно использовать в качестве подстилочного материала при сборке. Работу проводите на ровной жесткой поверхности. Для удобства, сборку лучше производить вдвоем. После окончательной сборки на головки конфирматов и эксцентриковых стяжек установите декоративные заглушки.

### Инструмент и фурнитура



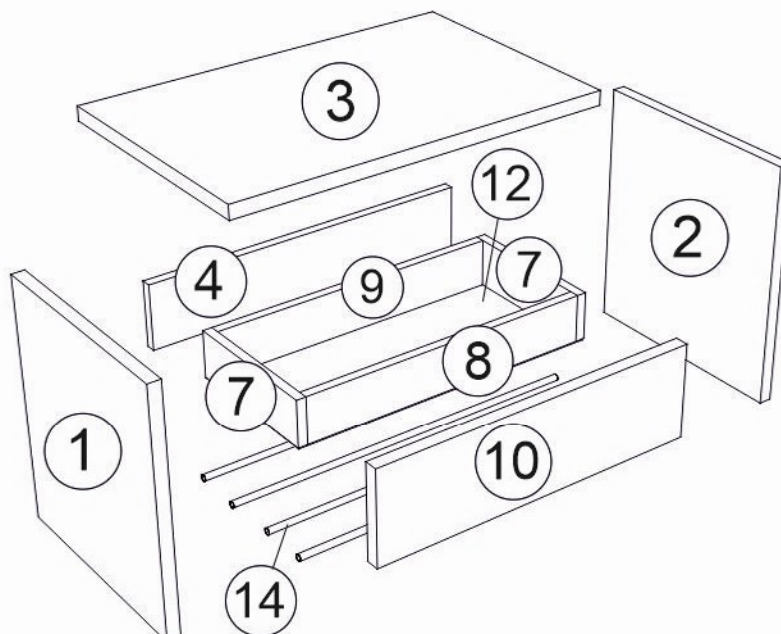
\* Инструмент для сборки в комплект не входит.

|  |  |   |  |   |  |  |   |  |
|--|--|---|--|---|--|--|---|--|
| А x 1шт.<br>               | Б x 4шт.<br><br>D7 x 50мм | В x 2шт.<br><br>заглушка эксцентрика | Г x 10шт.<br> | Д x 20шт.<br><br>D3 x 16мм | Е x 12шт.<br><br>D3,5 x 16мм | Ж x 1 комп.<br> | З x 4шт.<br><br>M6 | И x 2шт.<br><br>M6 x 25мм |
| К x 4шт.<br><br>M6 x 30мм |  |   |  |   |  |  |   |  |

\*\* Предприятие-изготовитель оставляет за собой право на замену материалов, фурнитуры и метизов на аналогичные не ухудшающие качество изделия.

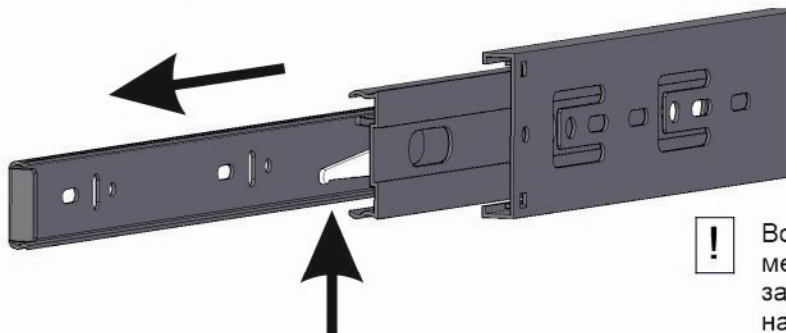
### Перечень деталей

| Поз. | Наименование        | Кол-во | Длина | Ширина |
|------|---------------------|--------|-------|--------|
| 1    | Боковина            | 1      | 418   | 384    |
| 2    | Боковина            | 1      | 418   | 384    |
| 3    | Горизонтальная      | 1      | 600   | 384    |
| 4    | Ребро               | 1      | 554   | 160    |
| 7    | Боковина ящика      | 2      | 250   | 80     |
| 8    | Фальш-панель        | 1      | 496   | 80     |
| 9    | Задняя стенка ящика | 1      | 496   | 80     |
| 10   | Фасад ящика         | 1      | 548   | 108    |
| 12   | Дно ящика           | 1      | 525   | 247    |
| 14   | Труба Ø10 хром      | 4      | 576   |        |





- !** Для установки шариковых направляющих в изделие, необходимо разъединить их на две части. Широкая часть устанавливается на боковую стенку каркаса, а узкая на боковую стенку выдвижного ящика. Разъединение производится путем нажатия на пластиковый рычажок при выдвижении узкой части направляющей (см рисунок). Для регулировки выкатных ящиков по высоте необходимо крепить узкую часть направляющей через ее овальные отверстия.



- !** Во избежании заклинивания механизма, не устанавливайте заглушки винтов и эксцентриков над направляющими.

К х 4шт.

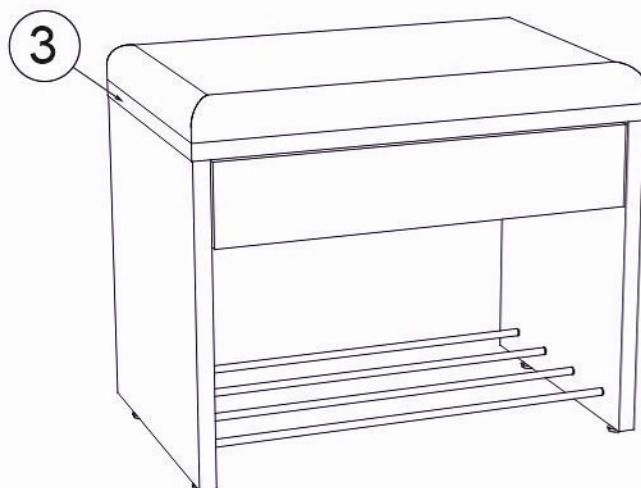


M6 x 30мм

- !** Во избежание опрокидывания изделия, закрепите его к стене.



- !** Тумбу под обувь мод.6 можно комплектовать с Шкафом мод.5 и Мягким Элементом мод.8. Изделия между собой крепятся на винты M6x30. На дет.3 имеются глухие отверстия, которые необходимо досверлить для крепежа.



Компоновка 1- Шкаф мод.5 и Тумба под обувь мод.6    Компоновка 2- Тумба под обувь мод.6 и Мягкий элемент мод.8